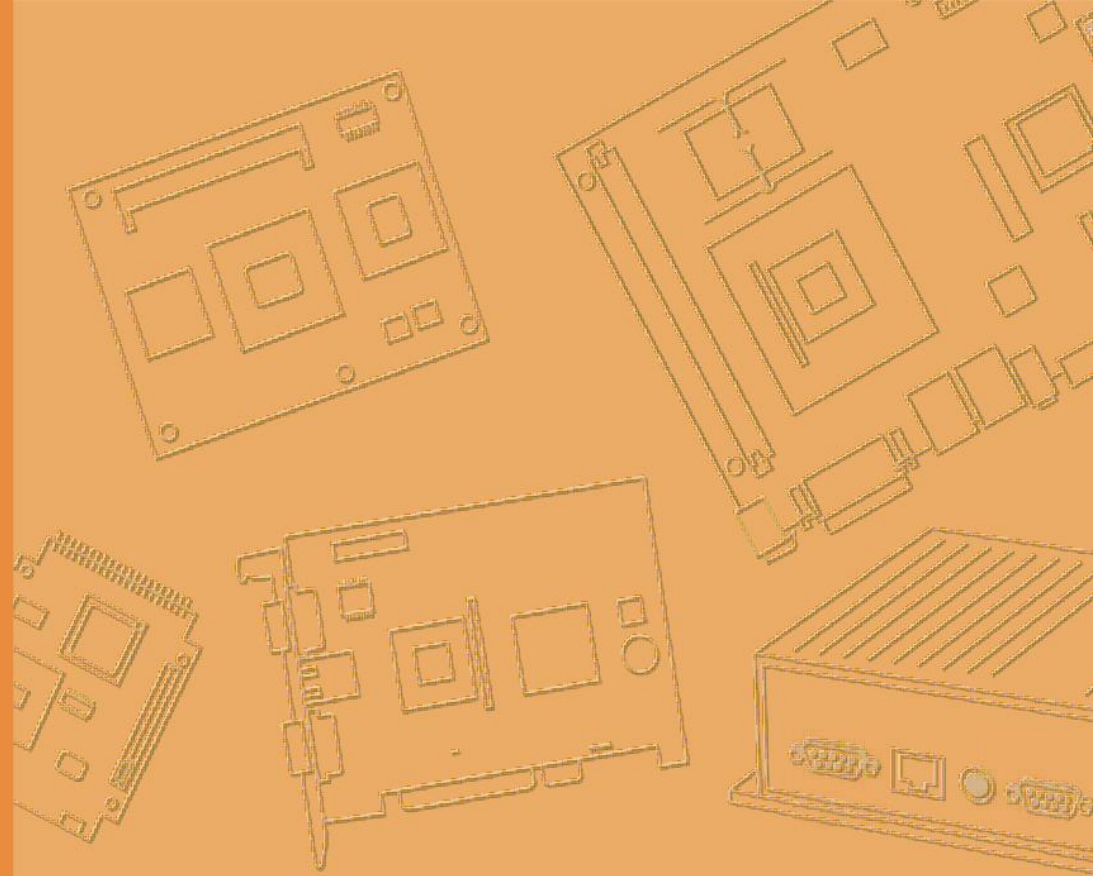


Руководство
Пользователя



UPOS-211

ПОС-терминал на базе процессора
Intel Baytrail J1900/Skylake-U
с 15 дюймовым сенсорным дисплеем

ADVANTECH

Enabling an Intelligent Planet

Авторское право

Авторские права на документацию и программное обеспечение, поставляемое с этим продуктом, принадлежат Advantech Co., Ltd., 2017. Все права защищены. Advantech Co., Ltd. оставляет за собой право улучшать продукты, описанные в этом руководстве, в любое время без предварительного уведомления. Никакая часть этого руководства не может быть воспроизведена, скопирована, переведена или передана в любой форме или любым способом без предварительного письменного разрешения Advantech Co., Ltd. Информация, представленная в этом руководстве, является точной и надежной. Тем не менее, Advantech Co., Ltd. не несет ответственности за его использование, а также за любые нарушения прав третьих лиц, которые могут возникнуть в результате его использования.

Intel и Pentium являются товарными знаками корпорации Intel.

Microsoft Windows является зарегистрированным товарным знаком Microsoft Corp.

Все названия продуктов или торговые марки являются собственностью их владельцев.

Гарантия (2 года)

Advantech гарантирует покупателю отсутствие дефектов материала и изготовления в течение двух лет с даты покупки.




Данная гарантия не распространяется на любые продукты, которые были отремонтированы или изменены лицами, не являющимися специалистами по ремонту, уполномоченными Advantech, или на продукты, которые подверглись неправильному использованию, случайному повреждению или неправильной установке. В соответствии с условиями настоящей гарантии Advantech не несет ответственности за данные события.

Благодаря высоким стандартам контроля качества Advantech и тщательному тестированию, большинству клиентов никогда не потребуется пользоваться услугами по ремонту нашего оборудования. Если продукт Advantech все же неисправен, он будет отремонтирован или заменен бесплатно в течение гарантийного периода. В случае послегарантийного ремонта клиентам будут выставляться счета за замену материалов, время обслуживания и доставку. Пожалуйста, проконсультируйтесь с вашим поставщиком для получения более подробной информации.

Если вам кажется, что ваш продукт неисправен, следуйте следующим шагам.

1. Соберите всю информацию о возникшей проблеме. (Например, скорость процессора, используемые продукты Advantech, другое используемое аппаратное и программное обеспечение и т. д.) Обратите внимание, происходит ли что-то необычное, и перечислите все сообщения на экране, которые отображаются при возникновении проблемы.
2. Позвоните своему поставщику оборудования и опишите проблему. Пожалуйста, имейте при себе ваше руководство пользователя, сам продукт и любую необходимую информацию.
3. Если ваше устройство было признано дефектным после диагностики, ваш поставщик предоставит вам номер заявления на возврат товара (RMA). Это позволит нам быстрее обработать ваш возврат.
4. Аккуратно упакуйте неисправное устройство, заполненную карточку заявки возврата на ремонт и подтверждение даты покупки (например, ксерокопию квитанции о продаже). Товары, возвращенные без подтверждения даты покупки, не подлежат гарантийному обслуживанию.
5. Четко напишите номер RMA снаружи упаковки и отправьте посылку с вашему поставщику.

Меры безопасности

Предупреждение! 	<i>Предупреждения указывают на условия, которые, если их не соблюдать, могут привести к травме!</i>
Осторожно! 	<i>Меры предосторожности для предотвращения повреждения оборудования или потери данных.</i>
<i>Например, “Новые батареи могут взорваться при неправильной установке. Не пытайтесь заряжать, открывать или нагревать батарею. Заменяйте батарею только на батарею того же или эквивалентного типа, рекомендованного производителем. Утилизируйте использованные батареи в соответствии с инструкциями производителя.”</i>	
Примечание! 	<i>Примечания предоставляют дополнительную информацию.</i>

Отзывы по документации

Чтобы помочь нам в улучшении этого руководства, мы приветствуем любые комментарии и конструктивную критику. Пожалуйста, присылайте все отзывы в письменной форме на support@advantech.com

Техническая поддержка и помощь

1. Посетите сайт Advantech <http://support.advantech.com>, чтобы получить последнюю информацию о продукте.
2. Если вам нужна дополнительная помощь, обратитесь к своему поставщику, торговому представителю или в центр обслуживания клиентов Advantech за технической поддержкой. Пожалуйста, подготовьте следующую информацию перед звонком:
 - Модель продукта и серийный номер
 - Описание подключенной периферии
 - Писание вашего программного обеспечения (операционная система, версия, ПО, и т.д.)
 - Подробное описание проблемы
 - Точная формулировка любых сообщений об ошибках

Комплект поставки

Перед началом установки системы, проверьте комплектность и состояние устройства.

- Серия UPOS-211
 - Гарантийный талон
 - Адаптер питания
 - Руководство пользователя
 - 2 x COM кабеля
 - 1 x держатель HDD
 - 1 x упаковка с винтами

Если какой-либо из этих предметов отсутствует или поврежден, немедленно свяжитесь с вашим поставщиком или торговым представителем..

Инструкции по технике безопасности

1. Внимательно прочитайте эти инструкции по технике безопасности.
2. Сохраняйте это руководство для дальнейшего использования.
3. Отключайте оборудование от всех розеток перед чисткой. Для чистки используйте только влажную ткань. Не используйте жидкие или распыляемые моющие средства.
4. Для подключения оборудования розетка должна находиться рядом и быть легко доступной.
5. Защищайте это оборудование от влажности.
6. Устанавливайте оборудование на надежную поверхность. Падение устройства может привести к его повреждению.
7. Отверстия на корпусе, если таковые имеются, предназначены для циркуляции воздуха. Берегите оборудование от перегрева. Не закрывайте отверстия.
8. Прежде чем подключать оборудование к электрической розетке, убедитесь, что напряжение правильное,
9. Размещайте кабель питания вдали от мест с интенсивным движением. Ничего не кладите на шнур питания.
10. Выполняйте все предостережения и предупреждения указанные на оборудовании.
11. Если устройство не используется в течение длительного времени, отключите его от источника питания, чтобы избежать повреждения от скачка перенапряжения.
12. Никогда не наливайте жидкость в отверстия устройства. Это может привести к пожару или поражению электрическим током

13. Никогда не вскрывайте оборудование. В целях безопасности оборудование должно открываться только квалифицированным обслуживающим персоналом.

14. В случае возникновения ниже перечисленных ситуаций, оборудование необходимо передать в сервис для проверки:

- Кабель питания поврежден
- Внутри оборудования попала жидкость
- Оборудование подверглось воздействию влаги
- Оборудование не работает или работает неправильно
- Оборудование упало или было повреждено
- Оборудование имеет явные признаки повреждения

15. Не храните это оборудование при температуре ниже -20°C или выше 60°C , так как это может привести к его повреждению. Оборудование должно храниться в контролируемой среде.

16. При неправильной установке, батареи могут взорваться. Заменяйте только на тот же или эквивалентный тип, рекомендуемый производителем. Утилизируйте использованные батареи в соответствии с инструкциями производителя.

Уровень звука в области пользователя не превышает 70 дБ (А) в соответствии со стандартом IEC 704-1:1982.

ОТКАЗ ОТ ОТВЕТСТВЕННОСТИ: Эти инструкции предоставляются в соответствии с IEC 704-1. Advantech не несет никакой ответственности за точность любых утверждений, содержащихся в настоящем документе.

Меры предосторожности – Статическое электричество

Следуйте этим простым мерам предосторожности, чтобы защитить оборудование от повреждений и обезопасить себя.

- Чтобы избежать поражения электрическим током, всегда отключайте питание, прежде чем приступить к работе с ним. Не прикасайтесь ни к каким компонентам на плате ЦП или других платах, когда компьютер включен.

- Отключите питание, прежде чем вносить какие-либо изменения в конфигурацию. Внезапный скачок напряжения при подключении перемычки или установки карты может повредить чувствительные электронные компоненты.

Содержание

1.1 ВВЕДЕНИЕ	2
1.2 ТЕХНИЧЕСКИЕ ХАРАКТЕРИСТИКИ.....	2
1.2.1 ОБЩИЕ ХАРАКТЕРИСТИКИ.....	2
1.2.2 УСЛОВИЯ ЭКСПЛУАТАЦИИ.....	2
1.2.3 СЕНСОРНЫЙ ЭКРАН	3
1.2.4 ЖК ДИСПЛЕЙ.....	3
1.3 РАЗМЕРЫ	3
2.1 ОБЗОР УСТРОЙСТВА	5
2.2 ПРОЦЕСС УСТАНОВКИ.....	6
2.2.1 ПОДКЛЮЧЕНИЕ КАБЕЛЯ ПИТАНИЯ.....	6
2.2.2 ПОДКЛЮЧЕНИЕ КЛАВИАТУРЫ И МЫШИ	6
2.2.3 ВКЛЮЧЕНИЕ.....	6
2.3 УСТАНОВКА ОПЕРАЦИОННОЙ СИСТЕМЫ	6
2.4 УСТАНОВКА ЖЕСТКОГО ДИСКА	8
2.5 ПОДКЛЮЧЕНИЕ ПЕРИФЕРИИ И УКЛАДКА КАБЕЛЯ	13
2.5.1 ПРОКЛАДКА КАБЕЛЕЙ	13
2.5.2 УСТАНОВКА MSR	17
2.5.3 УСТАНОВКА КРЕПЛЕНИЯ VESA.....	18
2.5.4 УСТАНОВКА 10 ДЮЙМОВОГО ЭКРАНА ПОКУПАТЕЛЯ	18
2.5.5 УСТАНОВКА 2 ^{го} ДИСПЛЕЯ	20
2.5.6 УСТАНОВКА ТАБЛО ПОКУПАТЕЛЯ (VDF)	22
2.5.7 УСТАНОВКА СЧИТЫВАТЕЛЯ ШТРИХ-КОДА	23
2.5.8 МОНТАЖ НА СТЕНУ.....	24
2.6 УСТАНОВКА WINDOWS 7	26
2.7 ДЖАМПЕРЫ И ИНТЕРФЕЙСНЫЕ РАЗЪЕМЫ	28
2.8 ПОДКЛЮЧЕНИЕ НЕСКОЛЬКИХ МОНИТОРОВ (PENMOUNT 6000)	30
2.9 НАСТРОЙКА ВТОРОГО ДИСПЛЕЯ.....	32

Глава 1

Общая информация

В этой главе представлена общая информация о UPOS-211.

- Введение
- Технические характеристики
- Размеры

1.1 Введение

Серия UPOS-211 - это POS-терминал «все в одном» с поддержкой нескольких операционных систем, в которой используются процессоры Intel Celeron J1900 и Skylake-U для обеспечения высокой производительности. Кроме того, он отличается минимальной занимаемой площадью, что экономит пространство, благодаря двух-шарнирной конструкции, а также имеет защиту передней панели IP65, обеспечивая устойчивость к воде и пыли. UPOS-211 представляет собой конкурентоспособную и энергоэффективную платформу, созданную для розничной торговли и гостиничного бизнеса.

1.2 Технические характеристики

1.2.1 Общие характеристики

- **Размеры (Ш x В x Г):** 354x327x237 мм, Подставка: 237 x 200 мм
- **Вес:** 5.2 кг (НЕТТО) / 6.9 кг (Брутто)
- **Блок питания:**
 - 60Вт (100-240В,50-60Гц,1.5А)
 - 84Вт (100-240В,50-60Гц,1.3А) - опционально
- **Жесткий диск:** 1 x 2.5" SATA HDD/SSD коннектор
- **Процессор:** 4-х ядерный J1900 до 2.42ГГц/Skylake-U, i5-6300U/Core i36100U/Celeron 3955U
- **Чипсет:** Intel® Atom™ BayTrail J1900 / Skylake-U
- **ОЗУ:** Поддержка 1 x 204-pin DDR3L 1333 МГц SO-DIMM, до 8 ГБ/
1 x 260-pin DDR4 2333 МГц SO-DIMM, до 16ГБ

- **Последовательные порты:**
 - Внешние: 2 x COM RS232 порта на интерфейсной панели через RJ-48 коннектор, COM5 / COM6 поддерживают питание 5В и 12В (по заказу);
 - Внутренние: 4 x COM порта, COM1 для сенсорной панели, COM2 без питания, COM3, 4 поддерживают питание 5В и 12В (по заказу)
- **USB:**
 - Внешние: 2 x USB2.0, 1 x USB3.0, 5 x USB2.0 порты (опционально)
 - Внутренние: 3 x USB2.0
- **Передняя панель:** Безрамочный дисплей с защитой IP65
- **Денежный ящик:** 1 x RJ11
- **Ethernet:** 1 x RJ-45 Gigabit LAN
- **Видео:** 1 x VGA, 1 x DP
- **Слоты расширения:** 1 x Mini PCIe (для Wifi или 3G), вместе с SATA коннектором
- **Аудио:** 1 x Выход, 1x Микрофон, 1 x Динамик
- **LPT порт:** 1 x LPT порт (опционально)

1.2.2 Условия эксплуатации

- **Рабочая температура:** 0 ~ 40 °C
- **Влажность:** 10 ~ 90% при 40 °C (без конденсации)
- **Удар:** Макс. ускорение - 10 G (11 мс)
- **Вибрация:** 5 ~ 500 Гц, 0.5 Grms
- **Сертификация:** CCC, CE, UL, FCC, CB, BSMI, EAC

1.2.3 Сенсорный экран

- Тип: Безрамочный, 5-Wire Резистивный / Емкостной Проекционный
- Светопередача: 80% +/-5% / 80%+/-3%

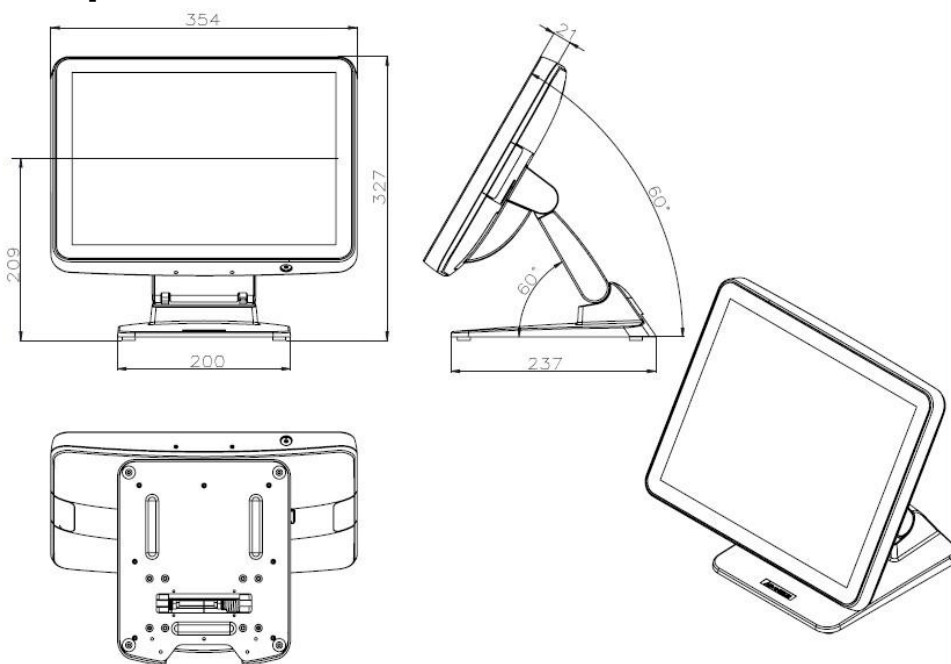
1.2.4 ЖК дисплей

- Тип дисплея: 15" TFT ЖК
- Макс. разрешение: 1024 x 768
- Цвета: 262 тыс.
- Шаг пикселя (um): 297 (В) x 297 (Ш)
- Углы обзора: 80° (Гор.) / 70° (Верт.)
- Яркость: 250 cd/m2



Примечание! Цветной ЖК-дисплей, установленный в UPOS-211, качественный и надежный. Тем не менее, он может содержать несколько дефектных пикселей. При современных технологиях невозможно полностью устранить дефектные пиксели. Advantech активно работает над улучшением этой технологии.

1.3 Размеры



Глава 2

Установка терминала

В этой главе описывается процесс установки UPOS-211.

Обзор устройства
Процесс установки
Параметры BIOS
Установка ОС

2.1 Обзор устройства

Перед установкой устройства, уделите немного времени, чтобы ознакомиться с функциями элементов управления моноблока, как показано на рисунке 2.1 (вид спереди).



Рис. 2.1 Вид спереди UPOS-211

Разверните терминал и вы увидите заднюю часть с интерфейсной панелью,, как показано на рисунках 2.2 и 2.3.

(Интерфейсные порты включают себя RS232, USB, VGA, Ethernet, RJ-11 и т.д.)



Рис. 2.2 Вид сзади UPOS-211

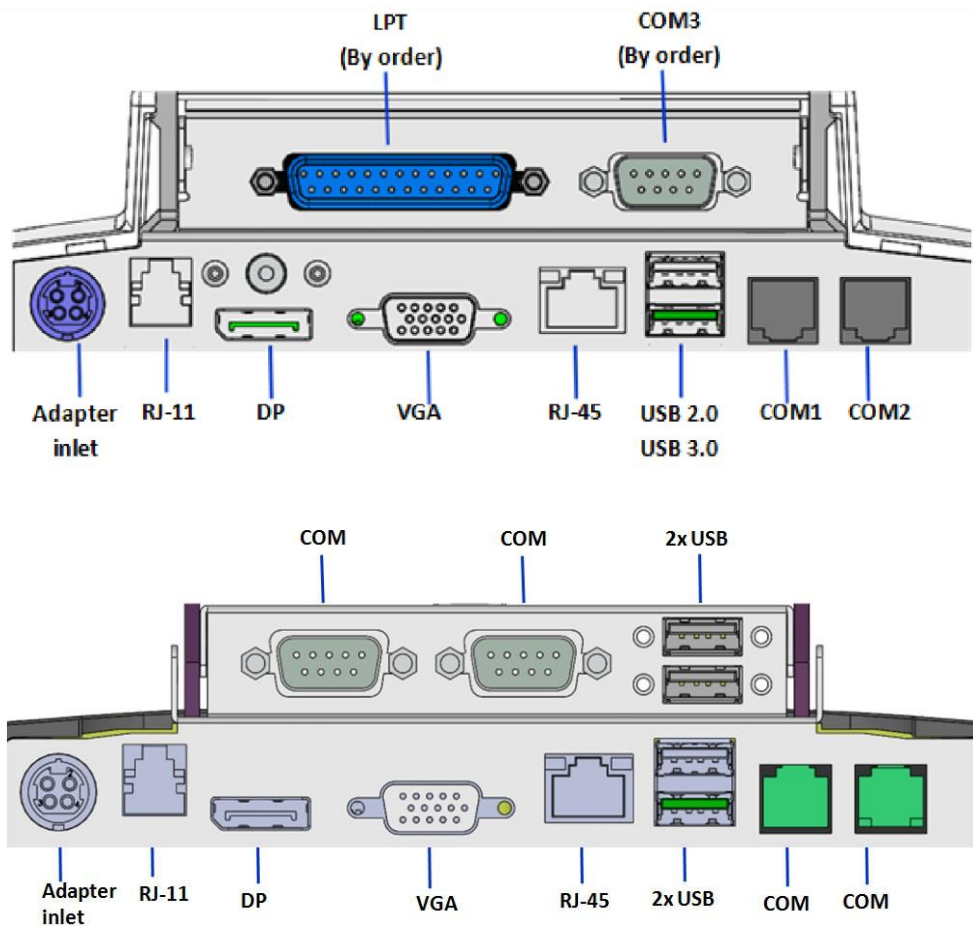


Рис. 2.3 Интерфейсная панель UPOS-211

2.2 Процесс установки

2.2.1 Подключение кабеля питания

Данное оборудование поддерживает постоянный ток (12В, макс. 60Вт). Крепко удерживайте вилку кабеля питания при подключении или отключении из розетки.

2.2.2 Подключение клавиатуры и мыши

Подключите клавиатуру и мышь к USB портам, расположенным в задней нижней части терминала.

2.2.3 Включение

Убедитесь, что кабель питания подключен к разъему питания устройства. Подключите другой конец кабеля в розетку.

2.3 Установка операционной системы

Все последние версии операционных систем от крупных поставщиков включают в себя мастера установки, который загружается автоматически и сопровождает пользователя на протяжении всего процесса установки. Шаги, необходимые для установки операционной системы на жесткий диск компьютера, описаны ниже.



Примечание!

Некоторые поставщики и системные интеграторы предустанавливают операционную систему и программное обеспечение перед поставкой терминала.

Подключите носитель с установщиком операционной системы в терминал.

Включите компьютер или перезагрузите систему, нажав одновременно клавиши «Ctrl» + «Alt» + «Del».

Выберите **Boot->Boot Configuration->Operation System Select** чтобы установить нужную ОС.



После нажатия “Save & Exit”, система автоматически загрузится с носителя.

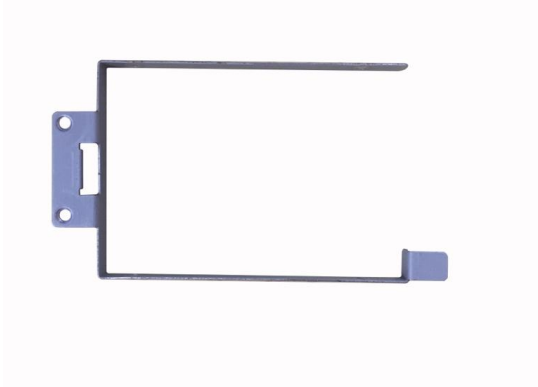
При отображении начального экрана программы установки, просто следуйте инструкциям на экране. Программа установки помогает пользователям настраивать и устанавливать операционную систему.



Примечание! Драйверы и утилиты UPOS-211 могут быть изменены без предварительного уведомления. Если у вас есть сомнения, посетите сайт [Advantech](http://www.advantech.com) или свяжитесь с нашими инженерами для получения последней информации о драйверах и утилитах.

2.4 Установка жесткого диска

1. Возьмите рамку-держатель жесткого диска и винты из коробки с аксессуарами.



2. Установите жесткий диск в рамку и закрутите винты.

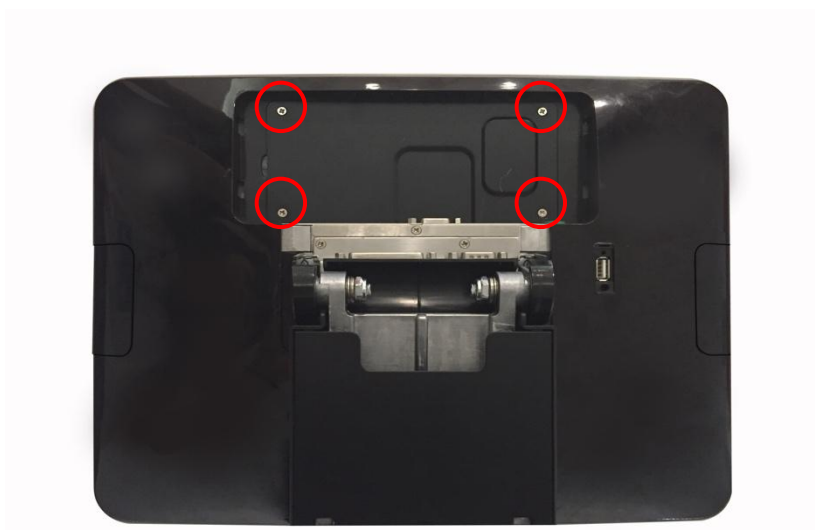




3. Возьмите терминал и поставьте дисплей вертикально.

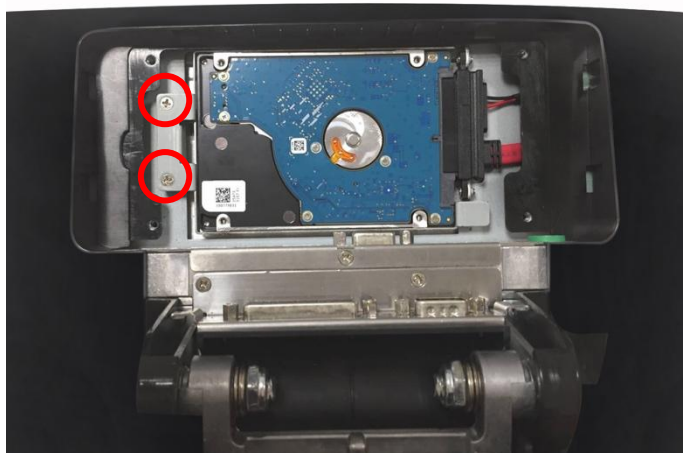


4. Снимите пластиковую крышку.

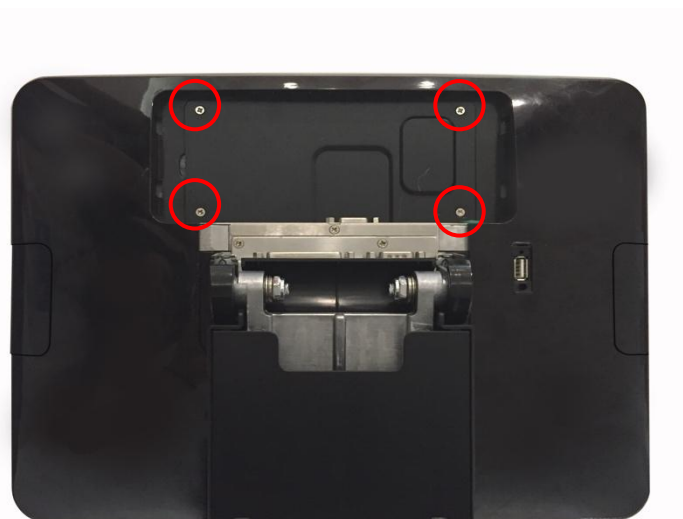


5. Снимите пластину.

6. Установите жесткий диск и закрутите винты.



7. Установите пластину и закрутите винты.



8. Установите пластиковую крышку.



9. Верните дисплей в первоначальное положение.



2.5 Подключение периферии и укладка кабеля

2.5.1 Прокладка кабелей

1. Возьмите терминал и поставьте дисплей вертикально.



2. Снимите пластиковые заглушки.



Примечание! Снимайте крышку в направлении, указанном красной стрелкой наверху, и подтяните пальцем полукруглое отверстие.

3. Сначала сделайте так, чтобы интерфейсные кабели проходили через основание, как показано ниже, и расположите их прямо, а затем подключите кабели к интерфейсной плате.



4. Установите пластиковые крышки.



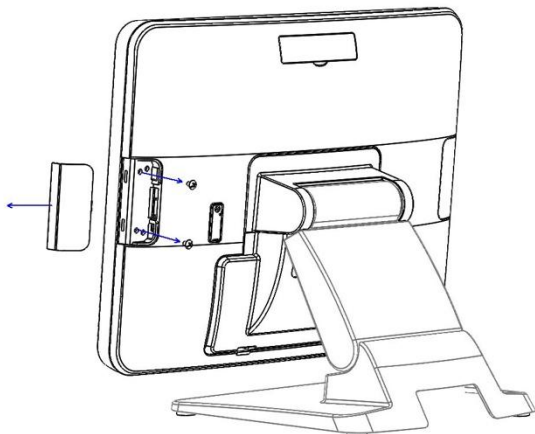


5. Верните экран в первоначальное положение и выровняйте кабели.

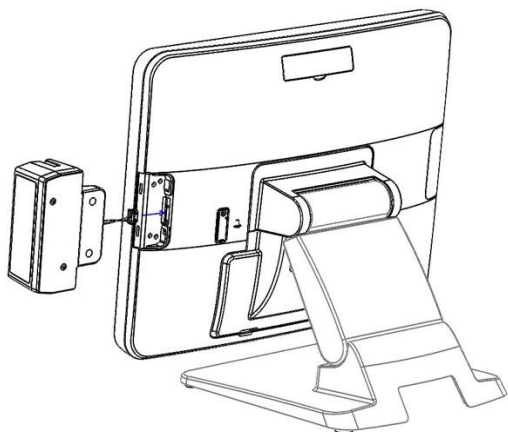


2.5.2 Установка MSR

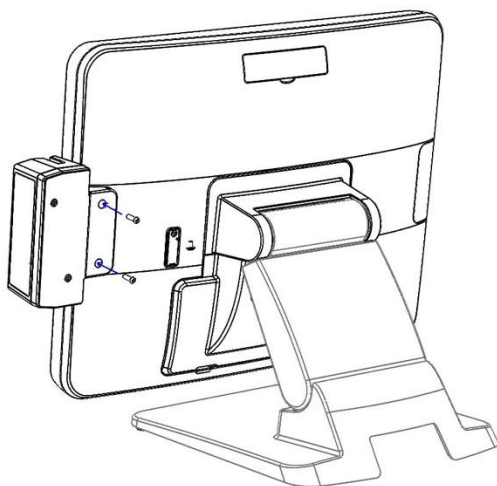
1. Снимите пластиковую заглушку сбоку и выкрутите винты.



2. Установите MSR.

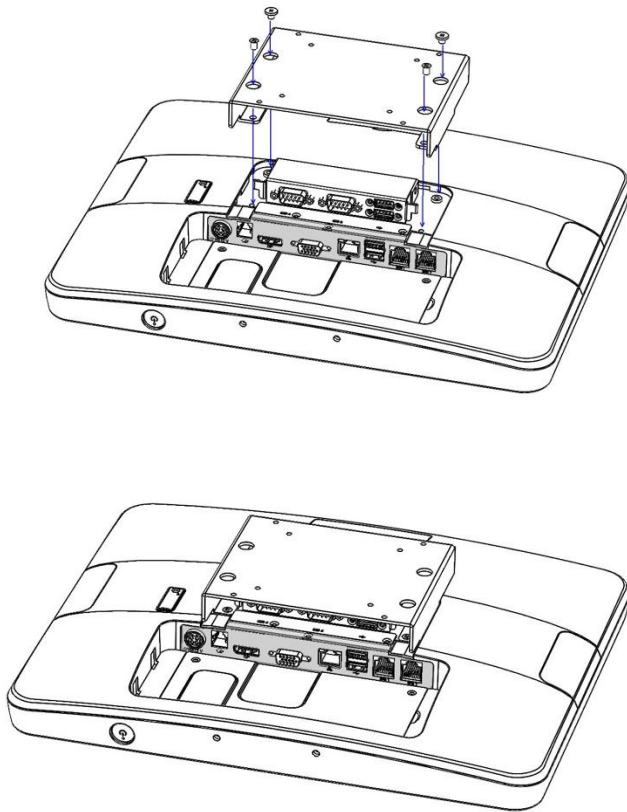


3. Закрутите винты и зафиксируйте MSR.



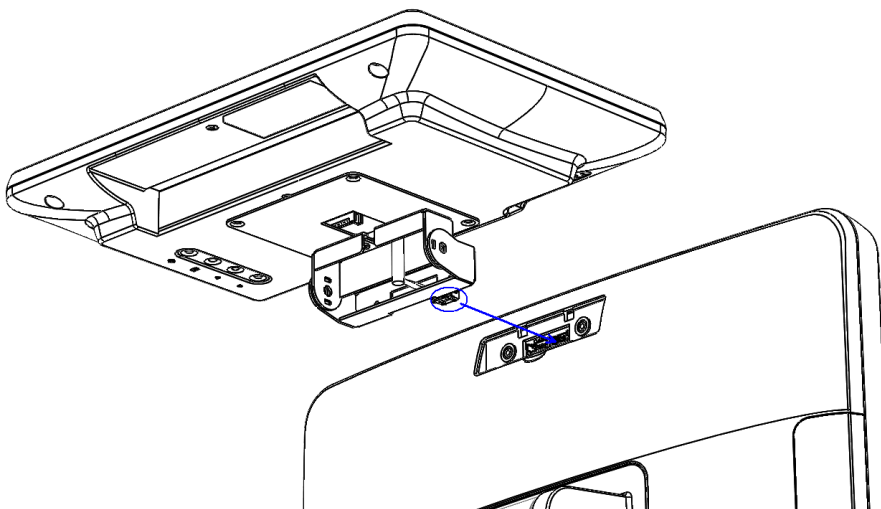
2.5.3 Установка крепления Vesa

Соберите крепление Vesa и зафиксируйте его винтами на задней части моноблока.

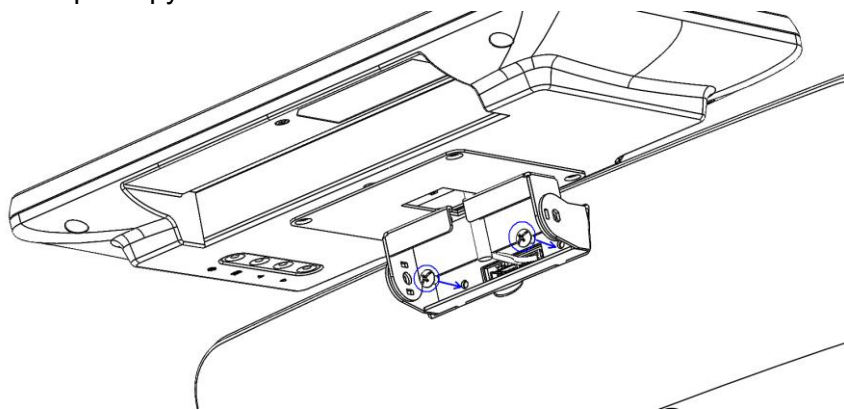


2.5.4 Установка 10 дюймового экрана покупателя

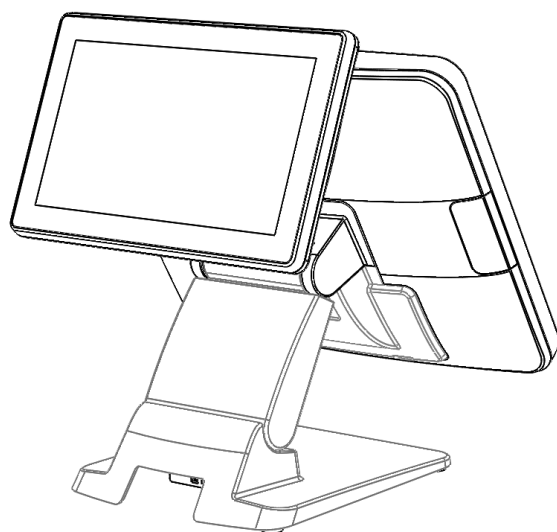
1. Соберите 10 дюймовый экран.



2. Зафиксируйте его винтами.

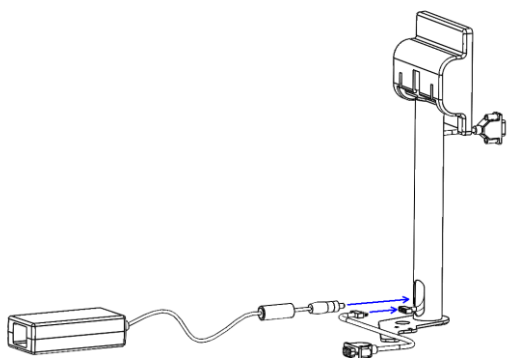
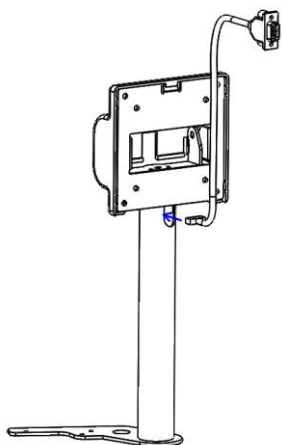


3. Установите экран под нужным углом.

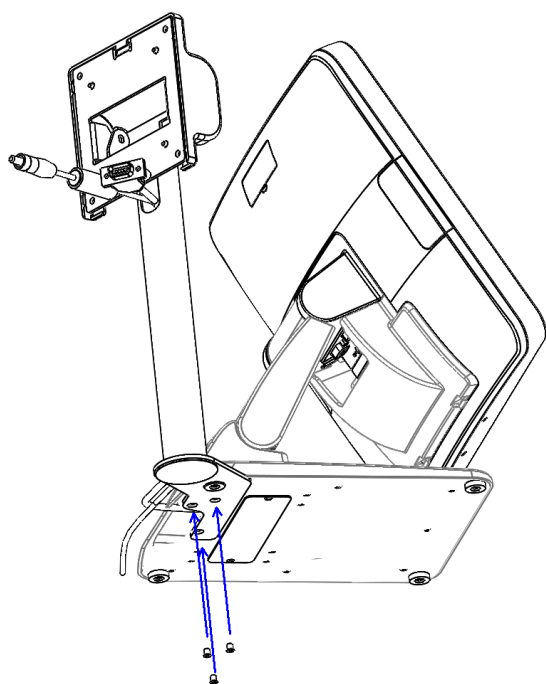


2.5.5 Установка 2^{го} дисплея

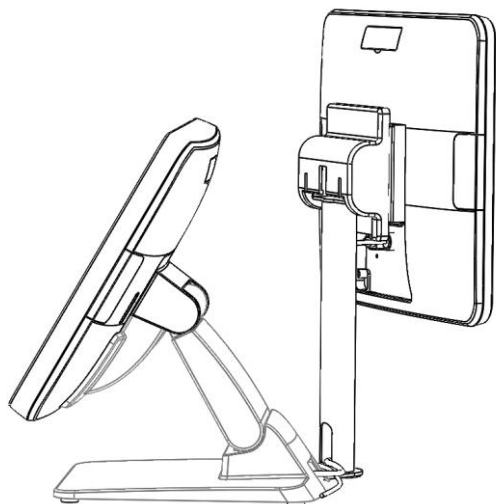
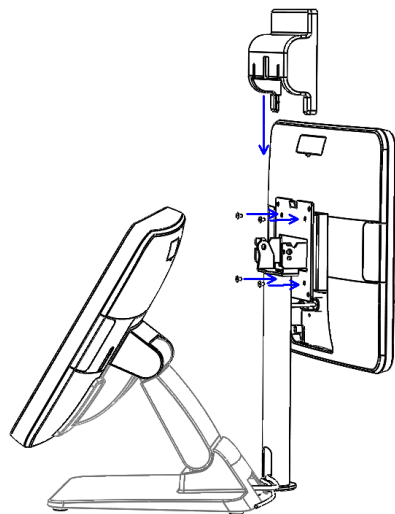
1. Подключите кабели к интерфейсной плате.



2. Закрутите винты

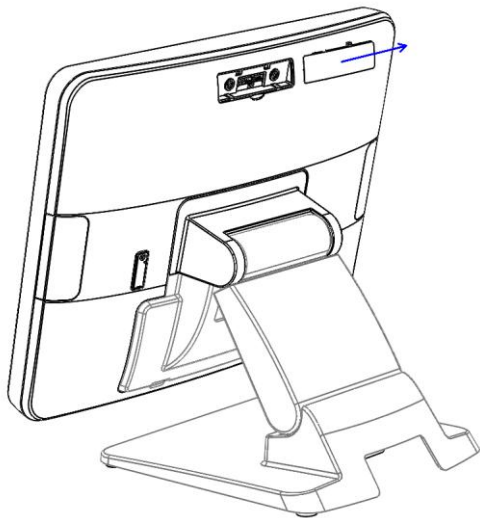


3. Установите пластиковую крышку и закрутите винты.

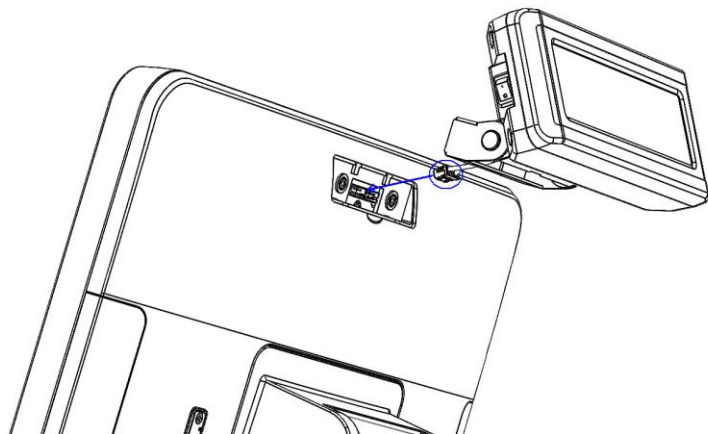


2.5.6 Установка табло покупателя (VDF)

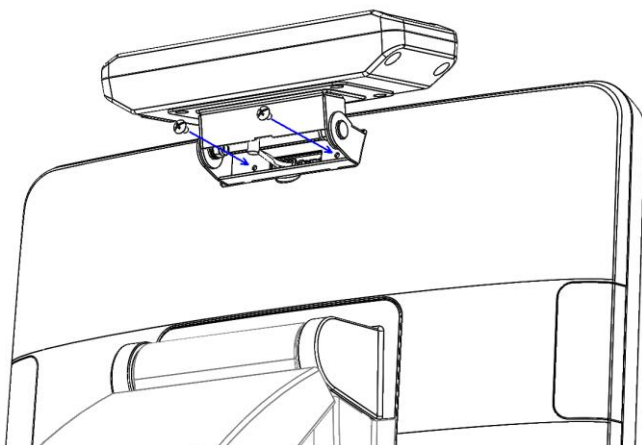
1. Снимите пластиковую заглушку в верхней задней части моноблока.



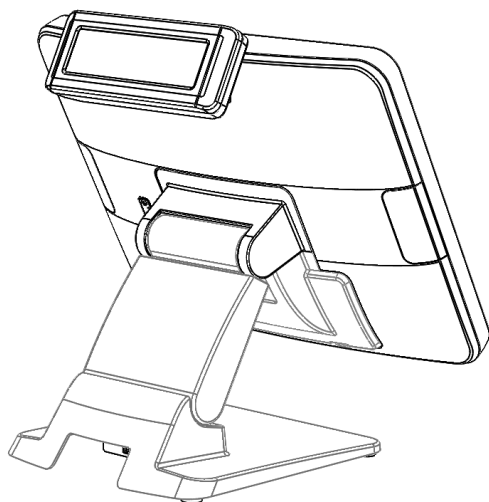
2. Подключите кабели к интерфейсной плате.



3. Закрутите винты.



4. Установите табло под нужным углом.

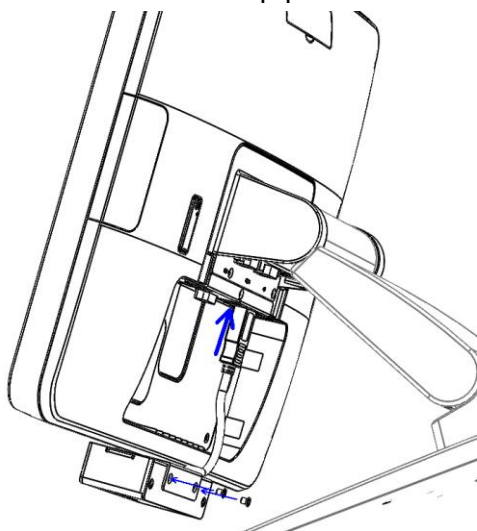


2.5.7 Установка считывателя штрих-кода

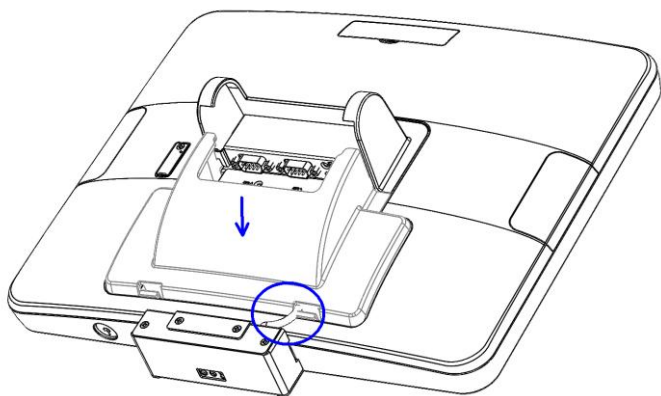
1. Установите планку крепления в нижней части моноблока.



2. Подключите кабели к интерфейсной плате и закрутите винты.



3. Установите пластиковую крышку.

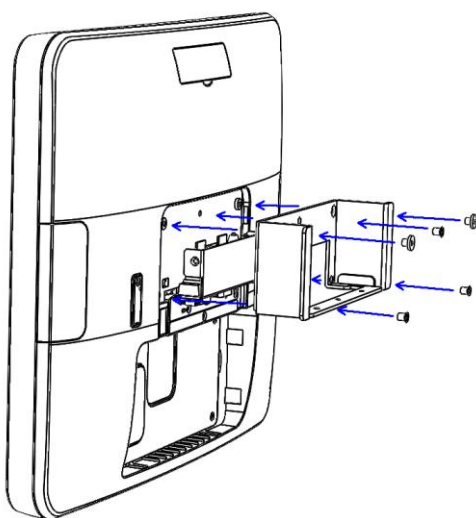


4. Верните экран в первоначальное положение.

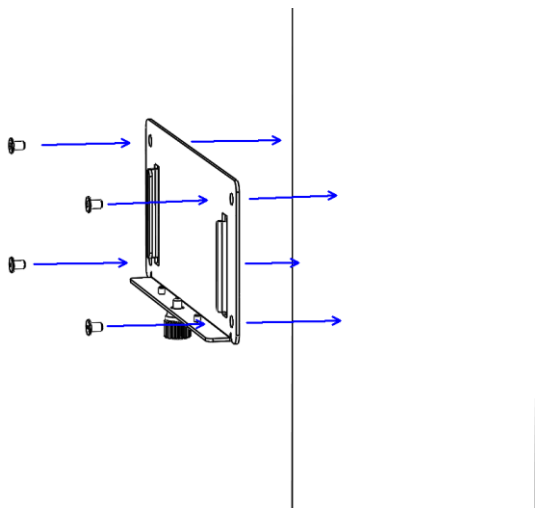


2.5.8 Монтаж на стену

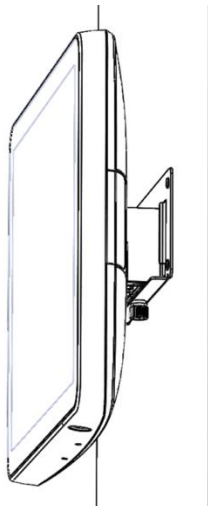
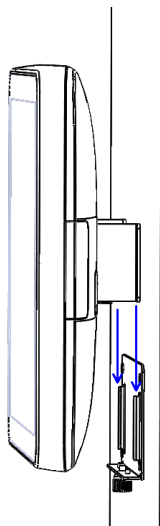
1. Соберите крепление и закрутите винты.



2. Установите крепление на стену.



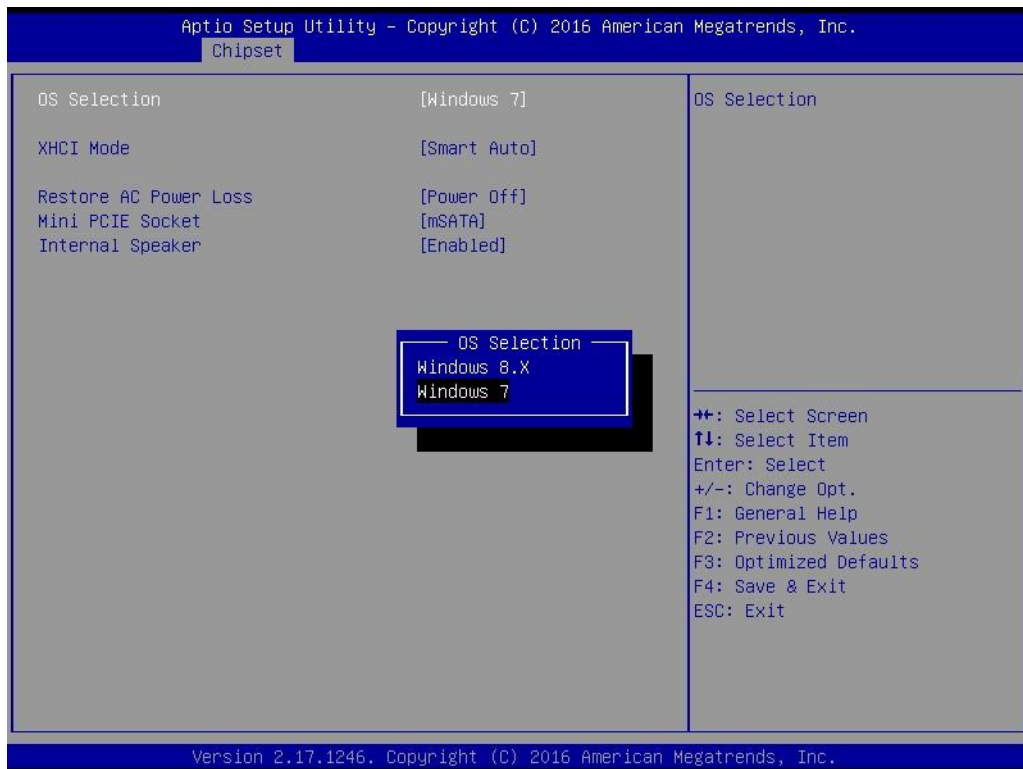
2. Закрепите UPOS-211 на крепление как показано на картинке ниже.



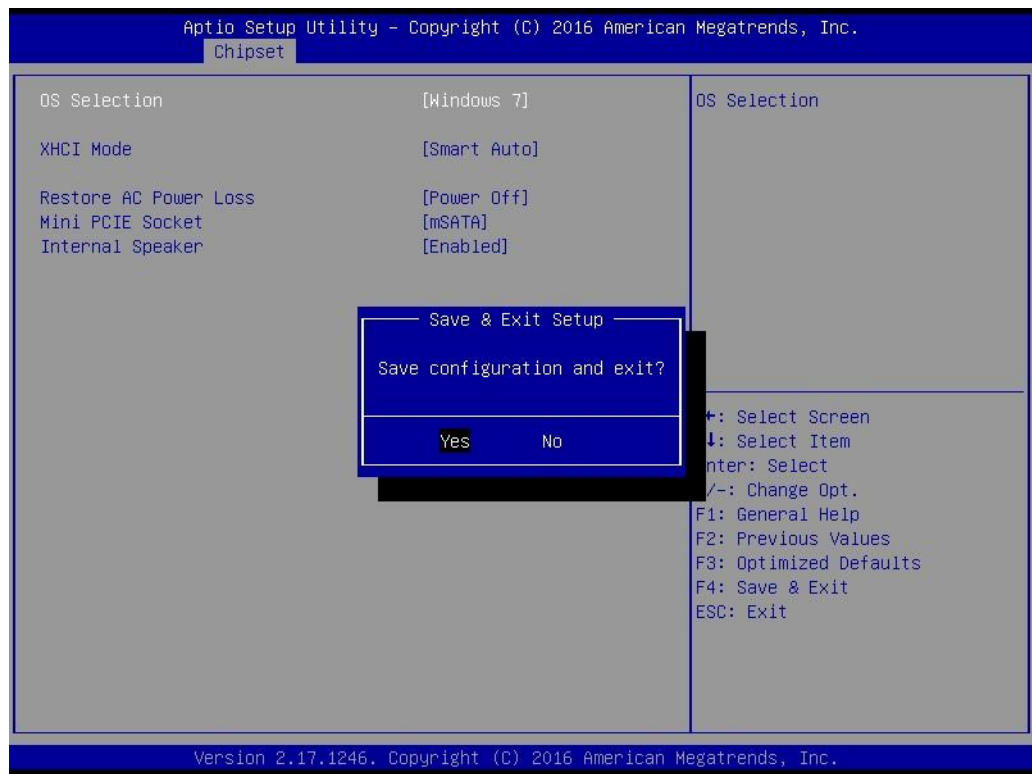
2.6 Установка Windows 7

Терминал UPOS-211 поддерживает операционные системы Win 7 Pro, Win 8.1 Industry Pro и Win10 IoT. По умолчанию в BIOS выставлены Win 8.1 и Win10. Если пользователь хочет установить Windows 7, необходимо перейти в Настройки BIOS и выбрать Windows7.

1. Подключите клавиатуру к разъему USB на задней стороне UPOS-211.
2. Включите UPOS-211, когда вы увидите логотип Windows, нажмите клавишу DEL чтобы войти в настройки BIOS. Нажмите **Chipset-> "South Bridge" ->OS Selection**, а затем выберите Windows7.



3. Нажмите клавишу "F4" на клавиатуре, чтобы сохранить изменения настроек. Нажмите YES. Терминал перезагрузится, и пользователь сможет установить Windows 7.



2.7 Джамперы и интерфейсные разъемы

Коннекторы на материнской плате РСМ-8518 используются для подключения различных устройств, таких как жесткий диск и клавиатура. Кроме того, на плате находятся различные переключки или «джамперы», позволяющие производить различные настройки.

В таблице ниже описаны функции каждого коннектора и джампера на плате. В последующих разделах этой главы будут приведены инструкции по установке переключек и инструкции по подключению внешних устройств к материнской плате.

Джамперы

Обозначение	Функция
JP1	Сброс CMOS
JCOM1	Выбор питания RI/+5V/+12V
JCOM2	Выбор питания RI/+5V/+12V
JCOM4	Выбор питания RI/+5V/+12V
JCOM5	Выбор питания RI/+5V/+12V
CN34	Выбор питания LCD +3V/+5V
JP_CASHV1	Выбор питания денежного ящика

JP1

Этот джампер позволяет сбрасывать Часы Реального Времени (RTC) ОЗУ в CMOS

CN34

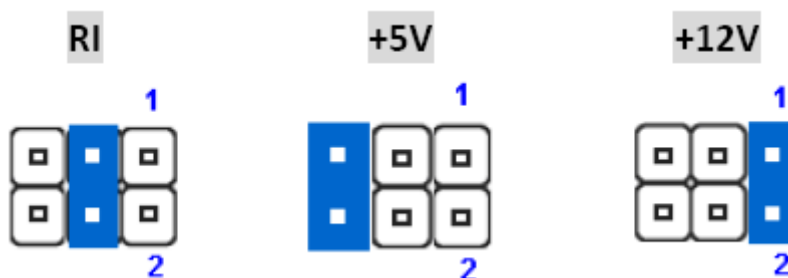
PIN1 5В

PIN2 Питание ЖК дисплея

PIN3 3.3В

COM RI/+5V/+12V Select (COM_RI)

Этот джампер позволяет выбрать режим питания COM-портов, по умолчанию RI (нет питания)



JP_CASHV1

PIN1 12В

PIN2 Питание денежного ящика

Pin3 24В

Примечание: на плате pin 1 помечен как “▽”

Разъемы

Обозначение	Функция
PCN1	Разъем питания
CN1	Аудио Выход и Микрофон
CN2	Кнопка питания и Индикатор включения
CN8	Внутренний разъем VGA
CN12	Сокет Bios
CN34	Выбор питания LCD
CN38	Разъем VGA
CN39 CN40 CN41 CN42	Внутренний USB
CN43	Задний USB3.0+USB2.0
CN44	Разъем питания SATA
CN45	Разъем Ethernet
CN46	Разъем динамика
CN49	Разъем передачи данных SATA
CN50	Mini PCIE или Msata
CN52	Подсветка LCD
CN53	Разъем LVDS
CN55	DISPLAYPORT
CN58	Питание 12V для 2 ^{го} дисплея
CN59	Питание 12V для USB
CN60	Разъем резистивного сенсора
KBMS1	Разъем KBMS
LPT1	Разъем LPT
RJ11	Разъем денежного ящика
COM1,COM2	COM порт
COM4,COM5,CO M6	Внутренний COM порт
DIMM1	Разъем оперативной памяти

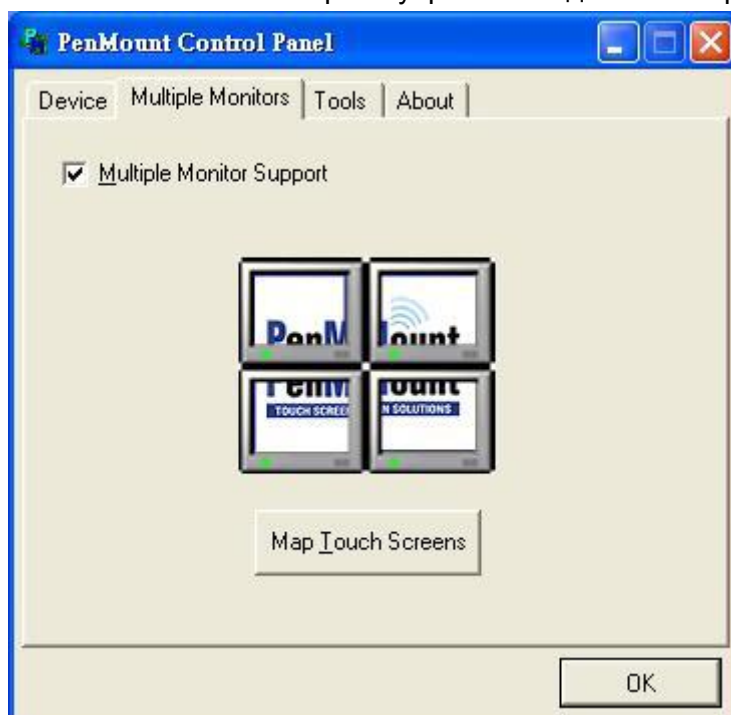
2.8 Подключение нескольких мониторов (PenMount 6000)

Перед использованием нескольких мониторов, вам необходимо будет откалибровать каждый из них.

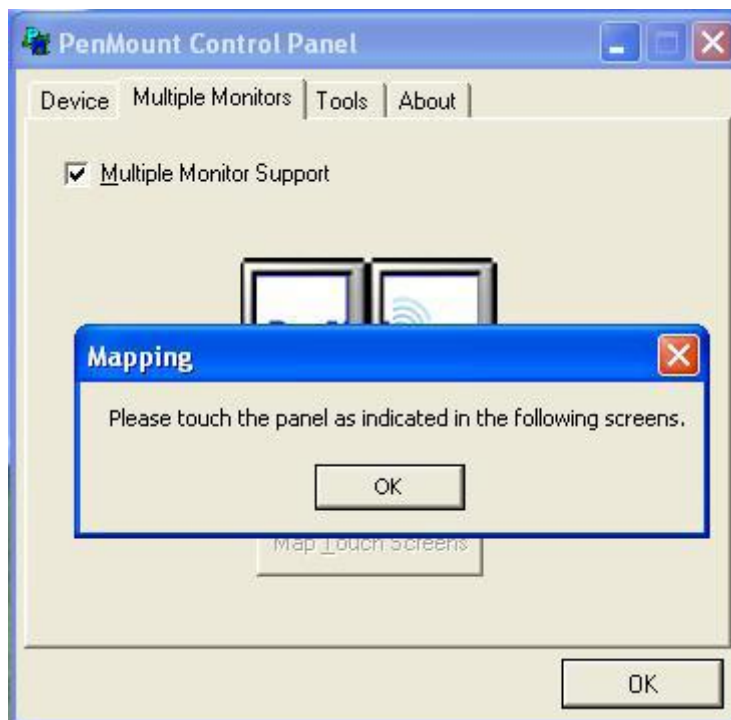
Включение нескольких мониторов

Чтобы включить функцию использования нескольких мониторов:

1. В панели управления **PenMount Control Panel**, во вкладке **Multiple Monitors**, включите опцию **“Multiple Monitor Support”**. Затем нажмите **“Map Touchscreens”** чтобы назначить сенсорное управление для мониторов.



2. При появлении сообщения приготовьтесь нажимать на соответствующие мониторы, нажмите “OK”.



3. Нажмите на монитор, на котором появится сообщение “Please touch this monitor. Press ‘S’ to skip” (Пожалуйста, нажмите на этот монитор. Нажмите S, чтобы пропустить). Следуйте инструкциям и настройте все подключенные мониторы.



4. После завершения процедуры настройки, вам нужно будет откалибровать каждый сенсорный дисплей и контроллер.

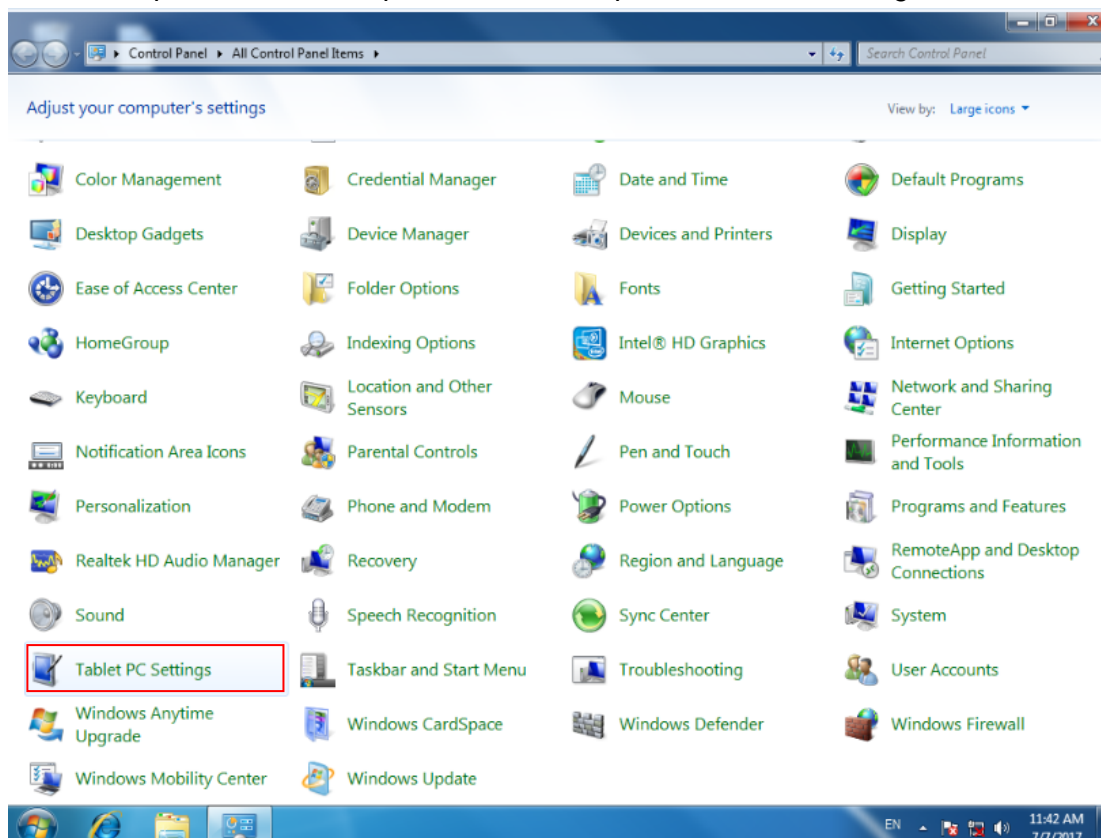
Примечание:

1. Функция **Поворота (Rotating)** будет выключена при включении режима **Multiple Monitors**.
2. При изменении разрешения дисплея или адреса экрана, вам необходимо заново произвести процесс настройки.
3. Если у вас есть несколько мониторов, но только один из них – сенсорный, нажмите ‘S’, чтобы пропустить несенсорный монитор

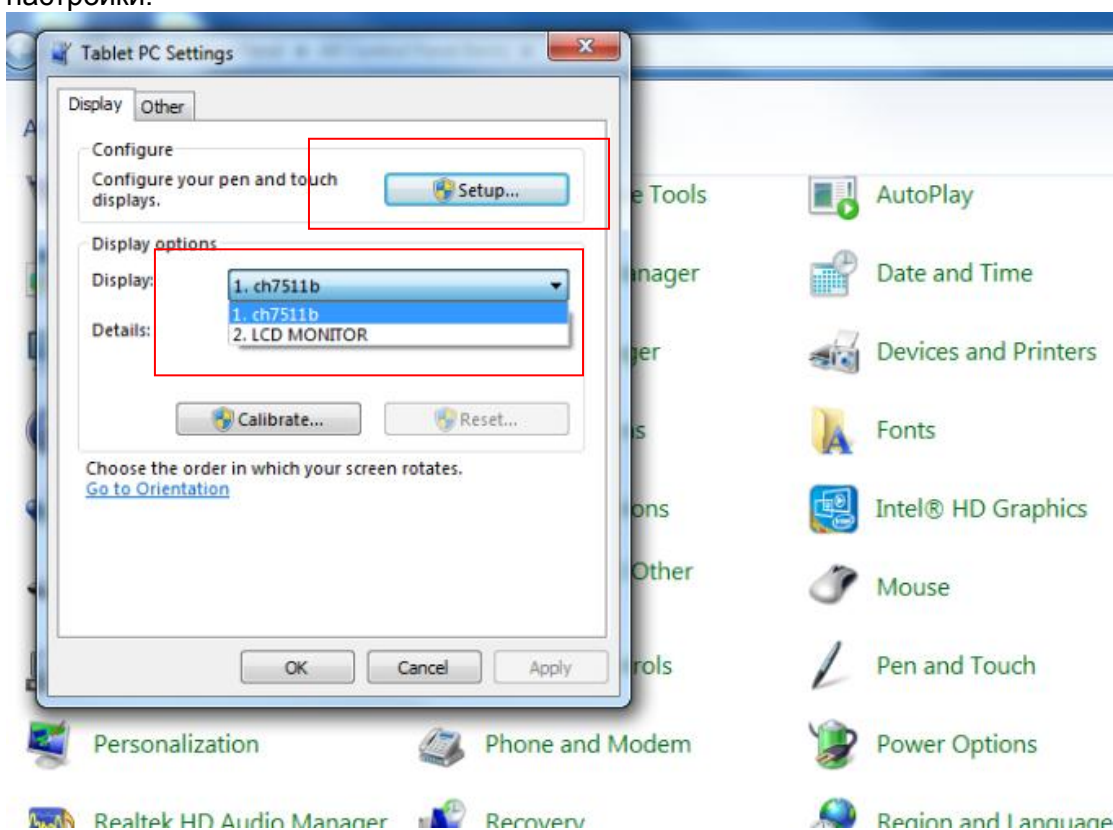
2.9 Настройка второго дисплея

При использовании терминала со вторым дисплеем, необходимо произвести следующие настройки:

1. Откройте Панель Управления и выберите Tablet PC Settings.



2. Откройте этот пункт меню и выберите нужный вам сенсорный дисплей для настройки.

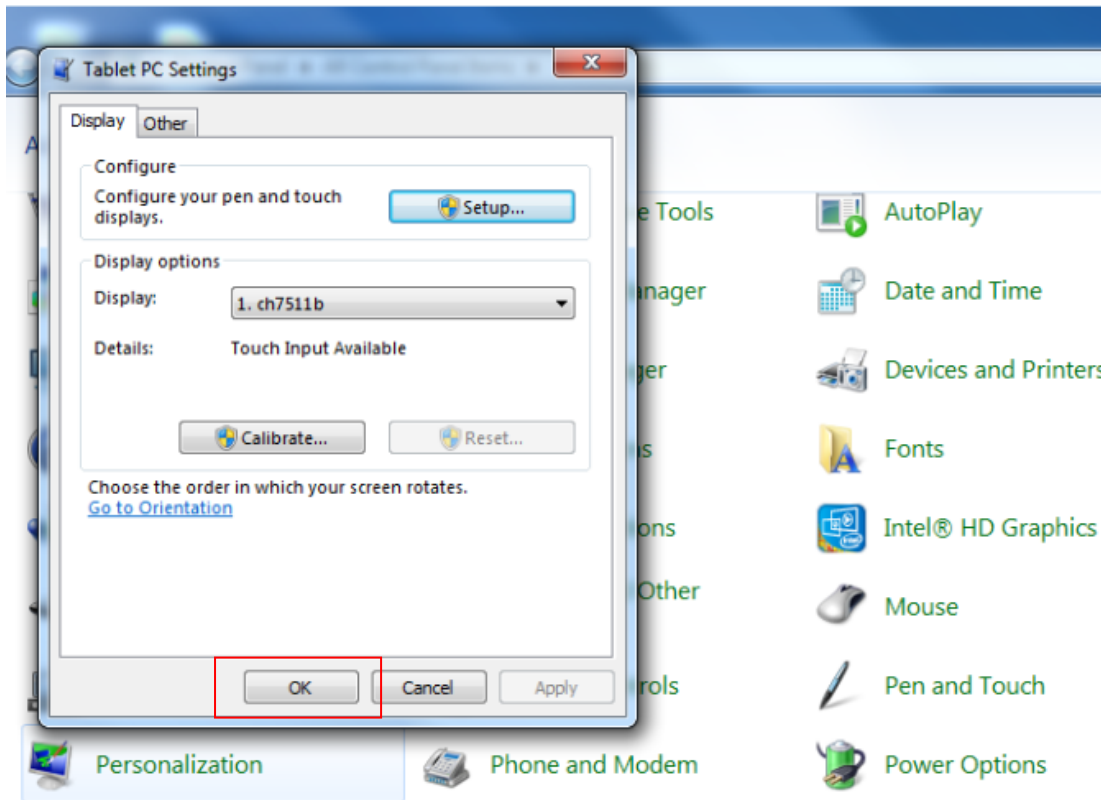


3. На основном экране UPOS-211D появится изображение, как показано ниже. Пожалуйста, прикоснитесь к основному экрану. Затем, если второй дисплей сенсорный – прикоснитесь к нему. Если же второй дисплей не сенсорный – просто нажмите "Ввод" (Enter) на клавиатуре.

Touch this screen to identify it as the touchscreen.

If this is not the Tablet PC screen, press Enter to move to the next screen. To close the tool, press Esc.

4. После завершения, вы вернетесь в меню настроек Tablet PC Settings. Нажмите ОК, чтобы сохранить и выйти.



ADVANTECH

Enabling an Intelligent Planet