



Торговое оборудование

## Беспроводной 2D сканер штрихкода NEO LUX W2DS



NEO

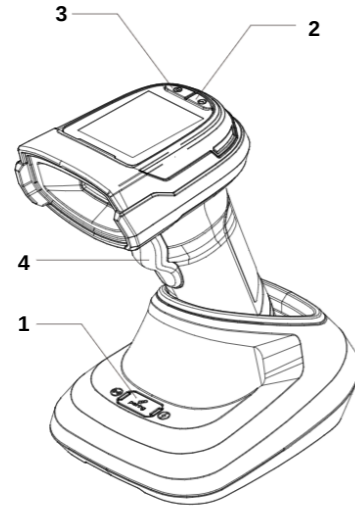


Версия прошивки

### Описание:

1. Кнопка для сопряжения беспроводного сканера штрихкодов. Успешное подключение к базе сопровождается звуковым сигналом сканера.
2. Кнопка подтверждения
3. Кнопка выбора
4. Курок для сканирования штрихкодов.

Для входа/выхода в меню одновременно нажмите кнопки 2 и 3.



### Особенности:

1. Сканер распознает все востребованные 1D/2D коды.
2. Подключение к базе простое и быстрое.
3. Дистанция беспроводной передачи до 100 метров на открытой местности.

### Особенности:

Беспроводной сканер штрихкода	
Источник света	Свет заполнения: Белый светодиод 6500K / Целевой указатель: Зеленый светодиод
Расознаваемые Коды	1D: Codabar, Code39, Code32Pharmaceutical (PARAF), Interleaved 2 of 5, NEC 2 of 5, Code 93, Straight 2 of 5 Industrial, Straight 2 of 5 IATA, Matrix 2 of 5, Code 11, Code128, GS1-128, UPC-A, UPC-E, EAN/JAN-8, EAN/JAN-13, MSI, GS1 DataBar Omnidirectional, GS1 DataBar Limited, GS1 DataBar Expanded, China Post(Hong Kong 2 of 5), Korea Post, 2D: Codeblock A, Codeblock F, PDF417, Micro PDF417, GS1 Composite Codes, QR Code, Data Matrix, MaxiCode, Aztec, HANXIN.

Сканирующий Элемент	2D IMAGE GLOBAL SHUTTER
Разрешение	640 X 480 CMOS@120fps
Частота ошибок	1/5 million
Угол сканирования	Вращение 360°, наклон ±65°, отклонение ±65°
Контраст	≥20%
Режим сканирования	Ручной / непрерывный / автоматический
Глубина резкости	Code 39(5mil):7-16см, Code 39(13mil):7-32см, QR code(15mil):3-18см; Code 128(20mil):6-35см
Интерфейсы	USB-HID, USB-COM
Беспроводное подключение	2.4 Гц, BLUETOOTH
Беспроводное подключение	Автономный режим хранения: когда сканер выходит за пределы зоны подключения, данные автоматически сохраняются. Режим инвентаризации: сканер можно переключить в режим инвентаризации. Объем памяти: 200 тыс. символов
Дистанция	На открытой местности до 100 метров
Режим Сопряжения	Один сканер может подключиться к одной базе. сканер также может подключиться к мобильному устройству по BLUETOOTH
Рабочий ток	При работе без сканирования ≥35 мА При работе со сканированием ≥300 мА
Потребление и зарядка	DC5V ±5%; 3 ч.
Ток в режиме ожидания	0 мА
Аккумулятор	Литий-ионный аккумулятор 2200 mAh 3,7V
Время работы	При непрерывном сканировании сканер может работать до 8 часов
Функции дисплея	1. Отображение штрих кодов; 2. Просмотр сохранённых данных; 3. Отображение заряда аккумулятора; 4. Отображение времени; 5. Возможность настройки сканера
Способ зарядки	Прямая зарядка с базы
Размеры	174.8мм*65.7мм*83.5мм
Материал	ABS+PC пластик
Длина кабеля	2,5 метра
Рабочая температура	-20°C~+50°C
Температура хранения	-40°C~+70°C
Относительная влажность	5% - 95% (Без конденсации)
Рассеянное освещение	0~10000LUX
Ударопрочность	Выдерживает многократное падение с высоты 1,5 м.

### Возврат к заводским настройкам

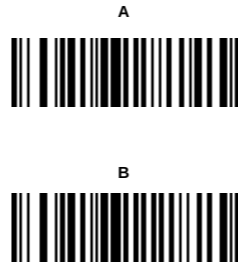


### Инструкция по сопряжению

#### Сопряжение сканера с USB-базой.

Способ 1:

1. Отсканируйте по порядку настроечные коды А, В. Индикатор голубого цвета начнёт часто мигать.
2. Подключите USB базу к главному устройству и подождите секунду, после удачного сопряжения Синий индикатор на сканере и на базе загорится, А сканер издаст звуковой сигнал



Способ 2:

Подключите базу к компьютеру или другому устройству поместите сканер на базу и нажмите кнопку на базе. После звукового сигнала синий индикатор будет продолжать гореть, указывая на успешное сопряжение

#### Сопряжение сканера с Bluetooth устройством.

Способ 1:

1. Отсканируйте по порядку настроечные коды А, В. индикатор голубого цвета начнёт часто мигать.
2. Перейдите в настройки Bluetooth мобильного устройства, найдите «RB-Scanner HID» и подключите его. Когда светодиодный индикатор сканера станет синим, сопряжение завершено.



### Интерфейсы

#### USB-HID



#### USB-VCOM



**Внимание!**  
После изменения интерфейса рекомендуем выполнить переподключение базы к устройству

#### Управление данными в режиме инвентаризации.

##### Выгрузить все данные



##### Выгрузить новые данные



##### Отобразить все данные



##### Отобразить новые данные



##### Удалить все данные



### Режим беспроводной работы

#### Мгновенная загрузка данных



#### Режим инвентаризации



#### Автоматическое сохранение



### Описание:

**1. Мгновенная загрузка данных:** Отсканируйте штрихкод, чтобы перейти в режим мгновенной загрузки. Как обычно, вы услышите звуковой сигнал. В этом режиме результаты сканирования будут мгновенно загружены на компьютер

**2. Режим инвентаризации:** Отсканируйте штрихкод чтобы перейти в режим инвентаризации. Отсканированные данные будут сохранены во внутренней памяти. В обычном режиме будет слышен звуковой сигнал. Все штрих-коды, сохраненные в этом режиме, можно загрузить, отсканировав данные кода на компьютер

**3. Автоматическое сохранение:** Отсканируйте Штрихкод чтобы перейти в автоматический режим хранения. В этом режиме при поступлении сигнала данные будут немедленно загружены на компьютер. При слабом сигнале или его отсутствии отсканированные данные будут сохранены во внутренней памяти. При появлении сигнала данные будут автоматически загружены на компьютер.

### Скорость передачи

#### Без задержки (по умолчанию)



#### Задержка 10 мс



#### Задержка 20 мс



#### Окончание строки

#### CR (по умолчанию)



#### CR & LF



#### Выключить



#### Режим сканирования

#### Ручной режим



#### Непрерывный режим



### Автоматическое распознавание



### Звуковая индикация

Включить



Выключить



Высокая



Средняя



Низкая



### Инверсионный код

Выключить



Включить



### Настройка префикса

Включить префикс



Добавление префикса «А».

1. Считайте код «Включить префикс».
2. Считайте цифровой код 9 9 используя приложение 1 в данной инструкции.
3. Считайте цифровой код соответствующий значению «А», в шестнадцатеричном формате это 4 1 (Приложение 2, 1)
4. Для сохранения настроек считайте код «Сохранить» (приложение 1).

### Настройка суффикса

Включить суффикс



Добавление суффикс «А».

1. Считайте код «Включить суффикс».
2. Считайте цифровой код 9 9 используя приложение 1 в данной инструкции.
3. Считайте цифровой код соответствующий значению «А», в шестнадцатеричном формате это 4 1 (Приложение 2, 1)
4. Для сохранения настроек считайте код «Сохранить» (приложение 1).

### Настройка штрих-кода URL-адреса

Выключить



Включить



### Вкл/Выкл все символы

Включить все 1D штрихкоды



Выключить все 1D штрихкоды



Включить все 2D штрихкоды



Выключить все 2D штрихкоды



### Включение/выключение разделителя GS

Включить



Выключить



### Приложение 1:



1



2



3



4



5



6



7



8



9



A



B



C



D



E



F



Сохранить

### Приложение 2:

Hex	Char
00	NUL (Null char.)
01	SOH (Start of Header)
02	STX (Start of Text)
03	ETX (End of Text)
04	EOT (End of Transmission)
05	ENO (Enquiry)
06	ACK (Acknowledgment)
07	BEL (Bell)
08	BS (Backspace)
09	HT (Horizontal Tab)
0a	LF (Line Feed)
0b	VT (Vertical Tab)
0c	FF (Form Feed)
0d	CR (Carriage Return)
0e	SO (Shift Out)
0f	SI (Shift In)
10	DLE (Data Link Escape)
11	DC1 (XON) (Device Control 1)
12	DC2 (Device Control 2)
13	DC3 (XOFF) (Device Control 3)
14	DC4 (Device Control 4)
15	NAK (Negative Acknowledgment)
16	SYN (Synchronous Idle)
17	ETB (End of Trans. Block)
18	CAN (Cancel)
19	EM (End of Medium)
1a	SUB (Substitute)
1b	ESC (Escape)
1c	FS (File Separator)
1d	GS (Group Separator)
1e	RS (Request to Send)
1f	US (Unit Separator)
20	SP (Space)
21	! (Exclamation Mark)
22	" (Double Quote)
23	# (Number Sign)
24	\$ (Dollar Sign)
25	% (Percent)
26	& (Ampersand)
27	' (Single Quote)
28	( (Right / Closing Parenthesis)
29	) (Right / Closing Parenthesis)
2a	* (Asterisk)
2b	+ (Plus)
2c	, (Comma)
2d	- (Minus / Dash)
2e	. (Dot)
2f	/ (Forward Slash)
30	0
31	1
32	2
33	3
34	4
35	5
36	6
37	7
38	8
39	9
3a	: (Colon)
3b	; (Semi-colon)
3c	< (Less Than)
3d	= (Equal Sign)
3e	> (Greater Than)
3f	? (Question Mark)

Char	
40	@ (AT Symbol)
41	A
42	B
43	C
44	D
45	E
46	F
47	G
48	H
49	I
4a	J
4b	K
4c	L
4d	M
4e	N
4f	O
50	P
51	Q
52	R
53	S
54	T
55	U
56	V
57	W
58	X
59	Y
5a	Z
5b	[ (Left / Opening Bracket)
5c	\ (Back Slash)
5d	] (Right / Closing Bracket)
5e	^ (Caret / Circumflex)
5f	_ (Underscore)
60	` (Grave Accent)
61	a
62	b
63	c
64	d
65	e
66	f
67	g
68	h
69	i
6a	j
6b	k
6c	l
6d	m
6e	n
6f	o
70	p
71	q
72	r
73	s
74	t
75	u
76	v
77	w
78	x
79	y
7a	z
7b	{ (Left/ Opening Brace)
7c	(Vertical Bar)
7d	} (Right/Closing Brace)
7e	~ (Tilde)
7f	DEL (Delete)