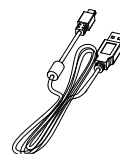
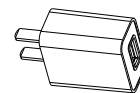


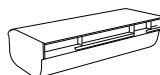
Принтер



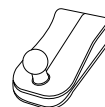
USB кабель



Адаптер питания



Аккумулятор



Крепление на пояс



Рулон термотенты



Краткое руководство пользователя

Электронную версию руководства и другие файлы можно скачать на официальном сайте производителя во вкладке «Файлы для скачивания» по адресу:
<https://mertech.ru/mobilnyj-printer-mertech-gamma/>



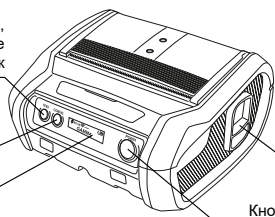
ВНЕШНИЙ ВИД

■ Вид спереди

(Feed) Кнопка Промотки, применение и изменение настроек

(Config) Кнопка Переключения параметров

LCD Дисплей

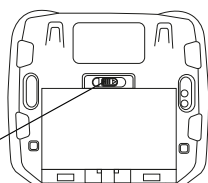


Кнопка Открытия крышки

Кнопка включения/Выбора режимов

■ Вид сзади

Кнопка открытия задней крышки



■ Вид изнутри

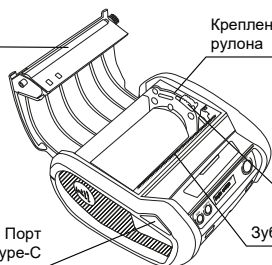
Ролик

Крепление рулона

Порт USB Type-C

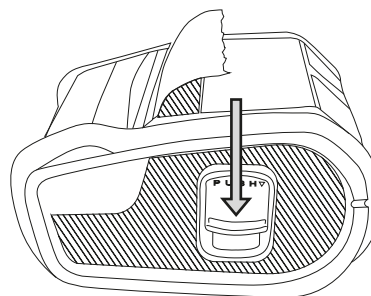
Крепление фиксации держателя рулона

Зубчатый нож

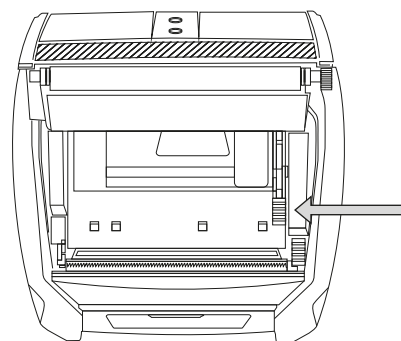


ЗАГРУЗКА ЭТИКЕТ ЛЕНТЫ

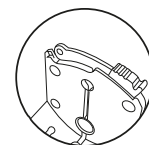
1. Нажмите на кнопку открытия крышки.



2. Разблокируйте фиксатор держателя рулона передвинув флажок как указано на картинке и отодвиньте держатель.



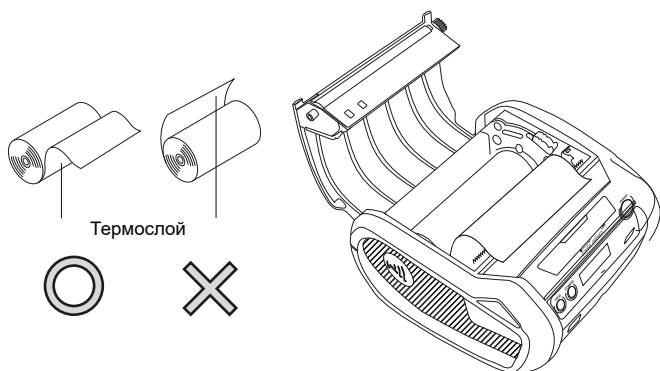
Заблокирован



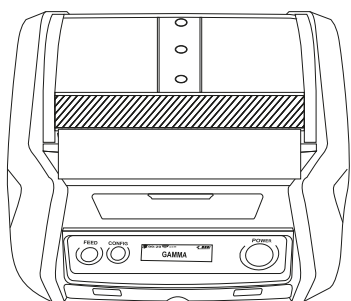
Разблокирован

УСТАНОВКА БАТАРЕИ

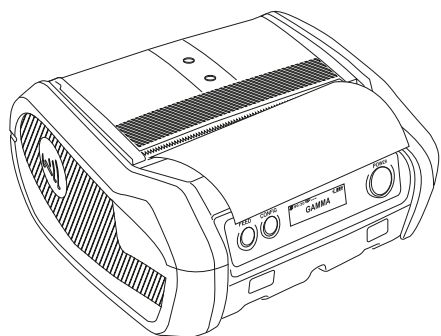
3. Установите рулон термоленты, как показано на рисунке. Убедитесь, что термочувствительный слой направлен вниз. Отрегулируйте держатель по ширине рулона и заблокируйте фиксатор.



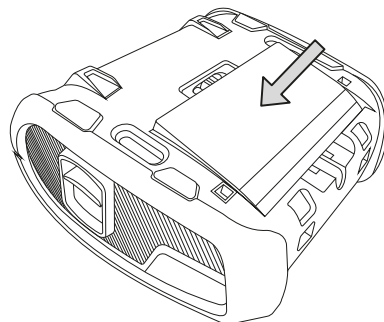
4. Вытяните конец этикет-ленты на себя на 2-5 см. Закройте крышку принтера. Убедитесь в том, что крышка принтера закрыта с обеих сторон.



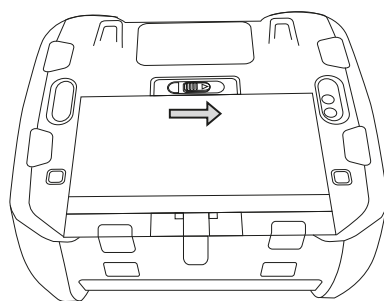
5. Используйте зубчатый нож для отрыва этикет ленты.



1. Перед установкой или извлечением батареи убедитесь, что принтер выключен.
2. Вставьте аккумулятор в нишу, как показано на рисунке ниже, следуя направлению стрелки. Нажмите на аккумулятор до тех пор, пока фиксатор крышки не встанет на место.

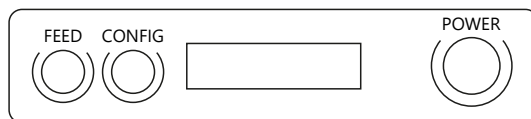


3. Для извлечения батареи сдвиньте фиксатор крышки батареи и извлеките ее.



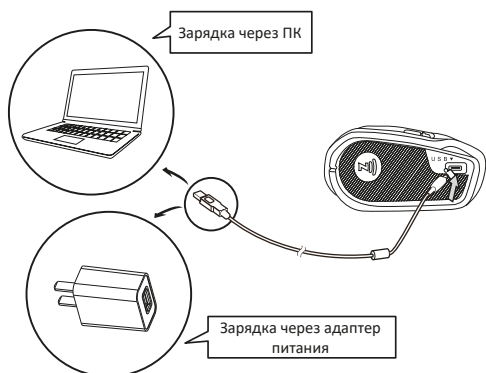
МЕНЮ НАСТРОЙКИ

1. Нажмите и удерживайте кнопку Config (для входа в меню настроек), появится первый пункт меню.
2. Нажмите кнопку Config для подтверждения и перехода к следующему параметру или нажмите кнопку Feed для изменения параметров текущего пункта.
3. Нажмите кнопку POWER для перехода в главное окно.
4. Зажмите кнопку POWER для выключения или включения принтера.



ЗАРЯДКА БАТАРЕИ

Подключите USB кабель для зарядки устройства.



УСТАНОВКА КРЕПЛЕНИЯ

- 1) Извлечь АКБ из принтера;
- 2) Установить соединительный шар пластиковой клипсы напротив выемки в корпусе принтера;
- 3) Нажать на клипсу (1);
- 4) Развернуть клипсу в нужном положении (2);
- 5) Установить АКБ в принтер.

