



АТОЛ

Сенсорный моноблок АТОЛ Jazz 15 Lite



Руководство по эксплуатации

Содержание

Введение.....	3
Комплектация	4
Характеристики	4
Меры предосторожности.....	5
Интерфейсные порты.....	6
Включение/выключение питания.....	7
Возможные неполадки и их устранение	8
Приложение. Спецификация системной платы	9
Элементы системной платы	9
Описание элементов 1.18.....	10

Введение

Сенсорный моноблок АТОЛ Jazz 15 Lite предназначен для автоматизации магазинов, бутиков, кафе, ресторанов и легко работает со всеми популярными программами для розничной торговли и сферы развлечений: 1С, Frontol, iiko, R-Keeper, Трактирь, Tillyrad, Game-Keeper, UCS-Премьера и др. Эргономичность, быстрая работа, надежный металлический корпус, комфортный в работе экран, грамотная система организации проводов, высокоэффективное пассивное охлаждение, простота в разборке и проведении сервисных работ – АТОЛ Jazz 15 Lite воплощает современный подход к профессиональному оборудованию.



Компания АТОЛ оставляет за собой право вносить изменения в технические характеристики и другую информацию в этом документе без предварительного уведомления. В любом случае для получения информации о наличии каких-либо изменений пользователю следует обратиться в сервисный центр или службу технической поддержки. Содержание документа не накладывает обязательств на компанию АТОЛ.

Комплектация

№	Наименование		Количество
1	Сенсорный моноблок АТОЛ Jazz 15 Lite		1
2	Кабель питания (AC)		1
3	Адаптер питания (DC)		1
4	Инструкция по быстрому запуску		1

Характеристики

Наименование		Характеристика
Процессор		Intel Celeron J3455 Apollo Lake (14nm, TDP 10W, 2M Кэш, до 2.3 GHz)
Твердотельный накопитель		Емкость 128 Гб, mSATA
Оперативная память	Базовая	4 Гб DDR3L, 1600 MHz, 1 x SO-DIMM
	Опция	Возможность увеличения объёма до 8 Гб
Сетевой интерфейс		1 x Ethernet 10/100 Mbit/s
Порты ввода-вывода		7 x USB, 1 x COM (RS-232), 1 x VGA, 1 x 12v DC-IN, 1 x Mic-IN, 1 x AUX
Тип экрана, Тип сенсорной панели		TFT LCD; Проекционно-емкостный сенсор
Диагональ, разрешение		15", 1024 x 768 (формат 4:3)
Цвет		Комбинированный: корпус серого цвета со светло-серыми элементами
Габариты, мм (Ш×В×Г)		355 x 181.5 x 340 (с подставкой)
Поддержка ОС		Windows 10 IoT, Linux

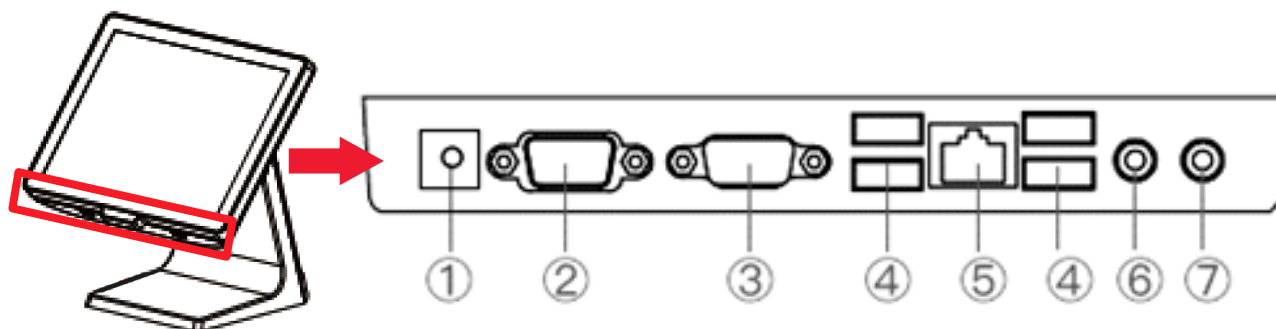
Наименование		Характеристика
Адаптер питания, сеть		12V, 5A; 220V, 50/60Hz,
Условия	Эксплуатации	От 0 °С до +40 °С при влажности 35–85%
	Хранения	От –20 °С до +50 °С при влажности 10–95%
Дополнительные опции (приобретается отдельно)		Считыватель магнитных карт на 1-2-3-ю дорожки (MSR, USB, ISO 7811)

Меры предосторожности

- Не подвергайте изделие воздействию химических веществ, таких как инсектициды или инсектицидные средства.
- Не надавливайте на экран, иначе это может сделать изображение нечетким и вызвать другие неисправности.
- Протрите экран мягкой тканью, смоченной водой. Никогда не используйте химические вещества, такие как бензин, спирт и моющие средства.
- Слишком жаркая или слишком холодная среда может сделать изображение нечетким, это не является неисправностью монитора. На экране могут появиться несколько ярких или темных пятен, это обычное явление. Несколько засветок и темных пятен не повлияют на просмотр.

Интерфейсные порты

Панель с разъемами для подключения внешних устройств ввода/вывода расположена в нижней части экрана моноблока.



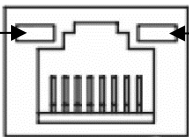
а)

б)

Рисунок 1. Панель с разъемами для подключения внешних устройств ввода/вывода: а) расположение панели с разъемами в корпусе моноблока; б) обозначение разъемов

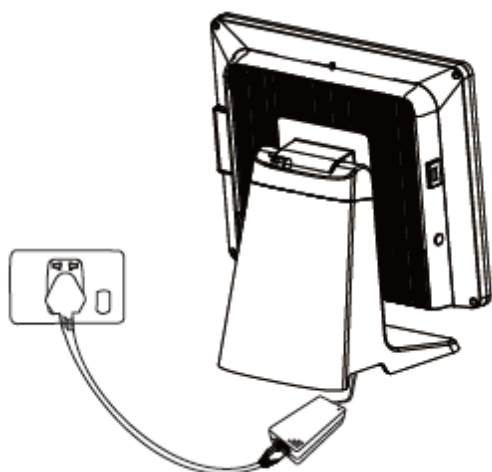
1. 12V DC-IN;
2. VGA (15-контактный VGA с максимальным разрешением 1920x1200 при 60 Гц);
3. RS232 (COM)(для оборудования, подключаемого через COM-порт, например, мышь и принтер);
4. USB (поддерживает оборудование USB 3.0, совместим с USB 2.0 / 1.1);
5. Ethernet (поддерживает высокоскоростную сеть Ethernet, максимальная скорость 1 ГБ/с);
6. MIC-IN (для подключения микрофона);
7. AUDIO OUT (для подключения аудио-устройств, например, наушников).

Описание работы индикаторов разъема Ethernet

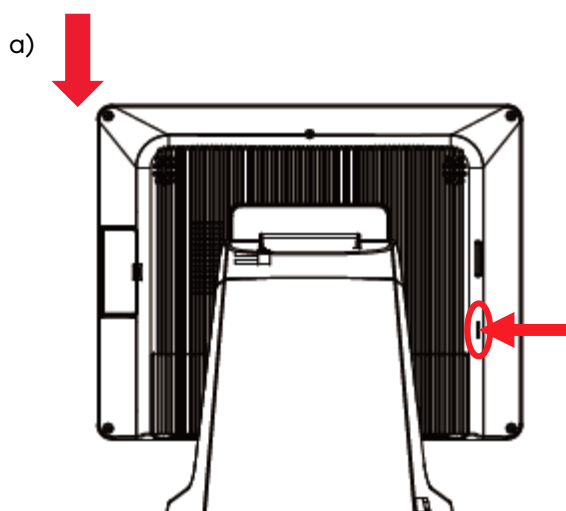
Индикатор подключения и скорости получения данных			Индикатор режима работы – передачи данных	
Подключение/Скорость	Индикатор		Режим работы	Индикатор
Не подключен	Выключен		Нет данных	Выключен
Подключен/Скорость 10М	Горит оранжевым		Передача данных	Мигает
Подключен/Скорость 100М	Горит оранжевым			

Включение/выключение питания

Для включения питания сенсорного моноблока нужно:



1 Подключить кабель питания с адаптером к устройству и к сети питания 220 В.



2 Нажать на кнопку включения/выключения питания (кнопка расположена на задней панели, как показано на рисунке).

б)
Рисунок 2. Включение питания моноблока: а) подключить кабель питания; б) расположение кнопки включения

Для **выключения питания** нужно в меню ОС выбрать пункт для выключения устройства или нажать на кнопку включения/выключения в нижней части моноблока.

Чтобы скрыть кабель питания, нужно:

- 1** Пропустить кабель питания через отверстие для кабеля в подставке моноблока.
- 2** Продеть кабель питания с левой или правой стороны подставки.

Возможные неполадки и их устранение



Внимание! Приведенные ниже неполадки не обязательно означают неисправность сенсорного моноблока. Перед тем, как обращаться за ремонтом изделия, попробуйте устранить неполадки в соответствии с рекомендациями таблицы.

Неполадки	Возможная причина	Методы устранения
Нет изображения	<ol style="list-style-type: none"> 1. Моноблок выключен. 2. Неправильное подключение к адаптеру питания. 3. Использование источника питания с другими параметрами. 	<ol style="list-style-type: none"> 1. Включить моноблок, нажав на кнопку включения. 2. Проверить подключение к адаптеру питания и электросети. 3. Использовать адаптер питания.
Слишком темный экран	<ol style="list-style-type: none"> 1. Неправильная настройка яркости и контрастности изображения. 2. Температура окружающей среды является слишком низкой. 	<ol style="list-style-type: none"> 1. Проверить и скорректировать настройки яркости и контрастности изображения. 2. Обеспечить температуру окружающей среды в соответствии с условиями эксплуатации изделия.
Рябь	<ol style="list-style-type: none"> 1. Волновые помехи электросети. 	<ol style="list-style-type: none"> 1. Устранить влияние источника возможных помех.

Приложение. Спецификация системной платы

Элементы системной платы

В корпус моноблока АТОЛ Jazz 15 Lite устанавливается системная плата J3455-МЕ (WTAPLP1R100).

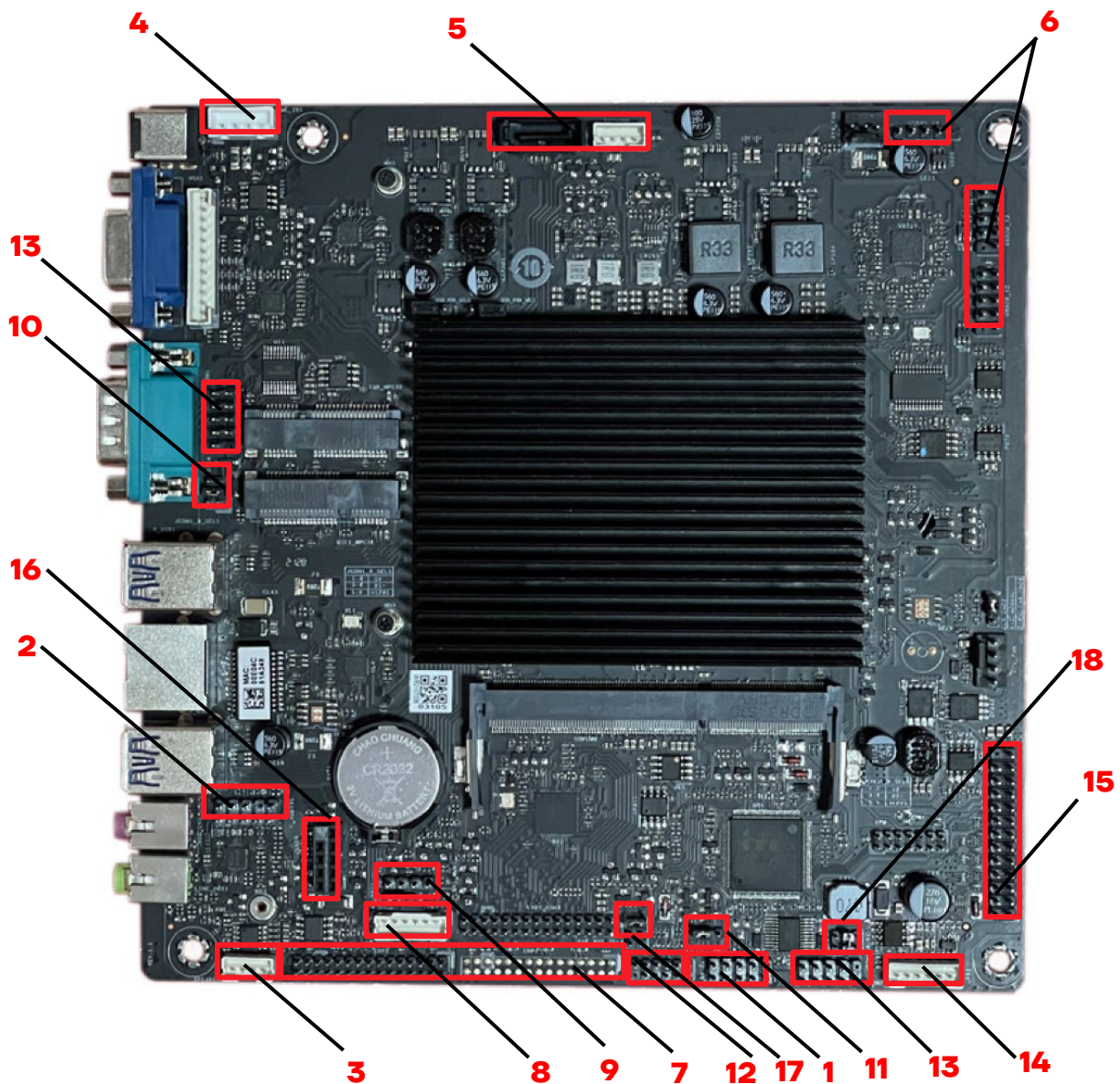


Рисунок 3. Расположение элементов на системной плате J3455-МЕ (WTAPLP1R100)



Разъемы для подключения устройств ввода/вывода показаны в разделе «Интерфейсные порты» на странице 6.

№	Описание
1.	F-PANEL header
2.	F_AUDIO header
3.	Speaker header
4.	DC IN 4PIN slot
5.	JCOM2 header
6.	SATA_PWR slot
7.	SATA header
8.	CLR_CMOS header jumper
9.	CPU_FAN port

№	Описание
10.	USB2.0 header(7xUSB2.0)
11.	AUTO_PW header jumper
12.	TPM header
13.	LVDS_CON header
14.	DISPLAY_BRT1 slot
15.	INVER_VOT_SEL2 header
16.	BKL_MON1 header
17.	LCD_VOT_SEL1 header jumper JGPIO1 header
18.	LPT header

Описание элементов 1..18

[1] *F_PANEL pin header*

Разъем F-PANEL предназначен для переключателя питания корпуса ПК, переключателя перезагрузки, индикатора подключения жесткого диска, индикатора питания. Подключение осуществляется согласно схеме подключения контактов и распиновке разъема, описание которой представлено далее.

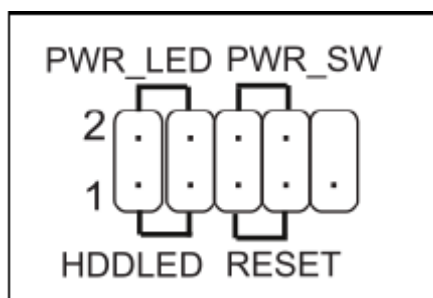


Рисунок 4. Схема разъема F-PANEL

№	Расположение	Pin	Описание
1	F-PANEL	1	HDD-LED+
		2	HDD-LED+
		3	HDD-LED-
		4	PWR-LED-
		5	GND
		6	PWR-SW
		7	FP-RST
		8	GND
		9	N / C
		10	—

[2] F_AUDIO pin header

Разъем F_AUDIO предназначен для подключения HD-аудио устройств. Перед подключением необходимо убедиться, что разъем кабеля соответствует разъему на системной плате. Неправильное подключение может привести к невозможности использования или повреждению разъема. Подключение осуществляется согласно схеме расположения контактов и распиновке разъема, описание которой представлено далее.

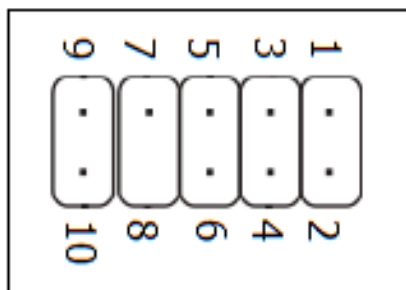


Рисунок 5. Расположение контактов разъема F_AUDIO

№	Расположение	Pin	Описание
2	F_AUDIO	1	MIC2_L
		2	GND_AUD
		3	MIC2_R
		4	VCC3P3_S
		5	LINE2_R

№	Расположение	Pin	Описание
		6	MIC2-JD
		7	FRONT-IO
		8	—
		9	LINE2_L
		10	LINE2-JD

[3] Speaker header

Разъем Speaker header для подключения аудио-устройств (колонки или наушников). Подключение осуществляется согласно схеме расположения контактов и распиновке разъема, описание которой представлено далее.



Рисунок 6. Расположение контактов разъема Speaker header

№	Расположение	Pin	Описание
3	Speaker header	1	OUT_R-
		2	OUT_R+
		3	OUT_L+
		4	OUT_L-

[4] DC_IN (4PIN 12V) power slot

Разъем DC_IN (4PIN 12V) power slot предназначен для подключения питания к системной плате, разъем защищен от ошибок. Подключение осуществляется согласно распиновке разъема, описание которой представлено далее.

№	Расположение	Pin	Описание
4	DC_IN (4PIN 12V) power slot	1–2	GND
		3–4	12 V

[5] SATA and SATA_PWR slot

Разъем SATA and SATA_PWR slot power slot предназначен для подключения питания к жестким дискам SATA и другим устройствам, подключаемым к SATA. Подключение осуществляется согласно распиновке разъема, описание которой представлено далее.

№	Расположение	Pin	Описание
5	SATA and SATA_PWR	1	12VS
		2-3	GND
		4	+5VS

[6] USB2.0 pin header

Разъем USB2.0 pin header предназначен для подключения устройств USB 2.0 и USB 1.1, один разъем способен расширять 2 порта USB. Подключение осуществляется согласно схеме расположения контактов и распиновке разъема, описание которой представлено далее.

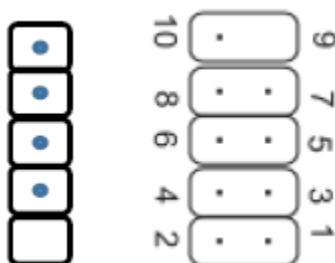


Рисунок 7. Расположение контактов разъема USB2.0 pin header

№	Расположение	Pin	Описание
6	USB2.0 pin header	1-2	5V
		3-4	D-
		5-6	D+
		7-8	GND
		9	—
		10	N / C

[7] EDP1&EDP2 pin header

Слоты EDP1&EDP2 представляют собой 30-контактный EDP, который может подключаться к монитору с помощью кабеля DP. Подключение осуществляется согласно распиновке разъема, описание которой представлено далее.

№	Расположение	Pin	Описание
7	EDP1&EDP2 pin header	1	VDD
		2	GND
		3	0+
		4	GND
		5	1+
		6	GND
		7	2+
		8	GND
		9	3+
		10	GND
		11	AUX+
		12	GND
		13	PWM
		14	PWM
		15	VLED
		16	VLED
		17	GND
		18	0-
		19	GND
		20	1-
		21	GND
		22	2-
		23	GND
		24	3-
		25	GND
		26	AUX-
		27	HPD
		28	BKLT
		29	GND
		30	VLED

[8] *DISPLAY_BRT1 slot*

Разъем DISPLAY_BRT1 предназначен для подключения питания к ЖК-дисплею через плату постоянного тока. Подключение осуществляется согласно схеме расположения контактов и распиновке слота, описание которой представлено далее.



Рисунок 8. Расположение контактов разъема DISPLAY_BRT1

№	Расположение	Pin	Описание
8	DISPLAY_BRT1 slot	1	12V1
		2	12V2
		3	ON/OFF
		4	ADJ(dc)
		5	GND1
		6	GND2

[9] *INVER_VOT_SEL2 jumper, BKL_MON1 slot*

Джампер INVER_VOT_SEL2 jumper предназначен для настройки яркости. С помощью контакта BKL_MON1 можно усилить сигнал PWM, совместимо с INVER_VOT_SEL2 (при замыкании контактов 1 и 2). Подключение осуществляется согласно распиновке слота, описание которой представлено далее.

№	Расположение	Pin	Описание
9	INVER_VOT_SEL2	1	BKLCTL
		2	BKLT_PWM
		3	PWM-OUT
	BKL_MON1	1	BLUP
		2	BLDN
		3	GND
		4	PWRDN

[10] *LCD_VOT_SEL pin jumper*

Джампер LCD_VOT_SEL pin jumper предназначен для вывода питания ЖК-дисплея через LCD_PWR (значение по умолчанию 5 V).

Подключение осуществляется согласно распиновке джампера, описание которой представлено далее.

№	Расположение	Pin	Описание
10	LCD_VOT_SEL pin jumper	1–2	+5VS
		3–4	+12VS

[11] *AUTO_PWR jumper*

Джампер AUTO_PWR jumper предназначен для:

- автоматического запуска после включения – установить джампер на контакты 1–2;
- включения питания основной системной платы – установить джампер на контакты 2–3.

Подключение осуществляется согласно распиновке джампера, описание которой представлено далее.

№	Расположение	Pin	Описание
11	AUTO_PWR jumper	1	GND
		2	PWR_SW-
		3	N / C

[12] *TPM header*

Разъем TPM header предназначен для подключения TPM-модулей, обеспечивающих безопасность пользовательских данных, хранящихся на устройстве.

[13] JCOM1&JCOM2 header

Разъем JCOM1&JCOM2 предназначен для расширения параллельных портов с помощью платы параллельной адаптации. Подключение осуществляется согласно распиновке разъема, описание которой представлено далее.

№	Расположение	Pin	Описание
13	JCOM1&JCOM2	1	DCD
		2	RXD
		3	TXD
		4	DTR
		5	GND
		6	DSR
		7	RTS
		8	CTS
		9	RI
		10	—

[14] JPS2 header

Разъем JPS2 используется для подключения мыши или клавиатуры PS/2 с помощью адаптивного кабеля. Подключение осуществляется согласно распиновке разъема, описание которой представлено далее.

№	Расположение	Pin	Описание
14	JPS2	1	+5VS
		2	MDATE
		3	MCLK
		4	MDATE
		5	MCLK
		6	GND

[15] LPT header

Разъем LPT используется для принтера LPT путем адаптации кабеля. Подключение осуществляется согласно распиновке разъема, описание которой представлено далее.

№	Расположение	Pin	Описание
15	LPT header	1	STB-
		2	D0
		3	D1
		4	D2
		5	D3
		6	D4
		7	D5
		8	D6
		9	D7
		10	ACK
		11	BUSY
		12	PE
		13	SLCT
		14	AFD-
		15	ERR
		16	INIT-
		17	SLINT
18–25	GND		
26	—		

[16] JCASH header

Разъем JCASH header используется для подключения денежного ящика с помощью адаптивного кабеля. Подключение осуществляется согласно распиновке разъема, описание которой представлено далее.

№	Расположение	Pin	Описание
16	JCASH header	1–2	GND
		3	SATE
		4–5	VCC
		6	GND
		7–9	—

[17] *EDP_VDD_SEL header*

Разъем EDP_VDD_SEL header предназначен для регулирования входного напряжения EDP. Регулирование напряжения осуществляется согласно распиновке разъема, описание которой представлено далее.

№	Расположение	Pin	Описание
17	EDP_VDD_SEL header	1–2	+3.3VS
		3–4	+5VS
		5–6	+12VS

[18] *JCOM2 9 pin header with power*

JCOM2 9 pin header with power – это девятый контакт разъема COM1 (по умолчанию замкнуты контакты 3–4 – питание отсутствует).

Подключение осуществляется согласно распиновке разъема, описание которой представлено далее.

№	Расположение	Pin	Описание
18	JCOM2 9 pin header with power	1–2	+5VS
		3–4	No power (default)
		5–6	+12VS

Руководство по эксплуатации

Версия документа от 09.02.2024

Компания АТОЛ

ул. Годовикова, д. 9, стр. 17, этаж 4,
пом. 5, Москва 129085

+7 (495) 730-7420

www.atol.ru

