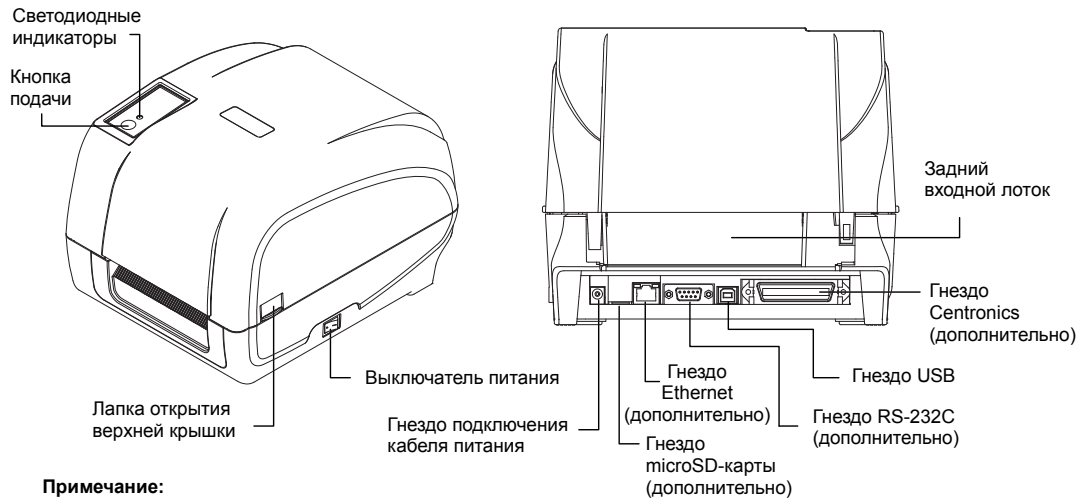


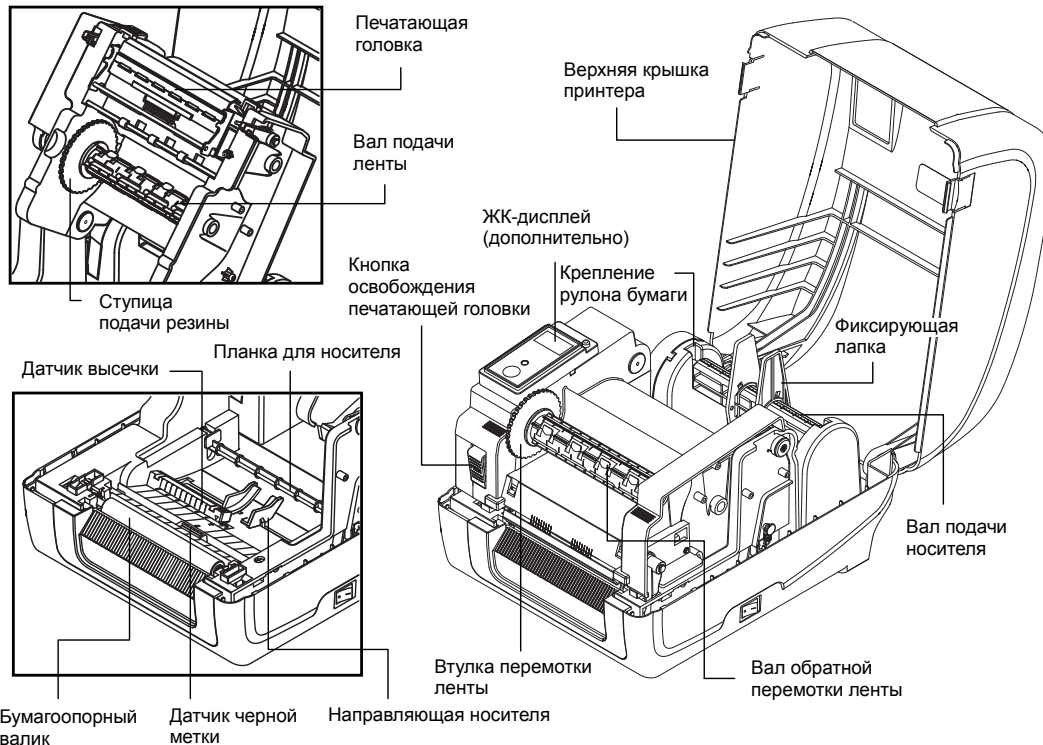
Краткое руководство по установке

Общее описание принтера

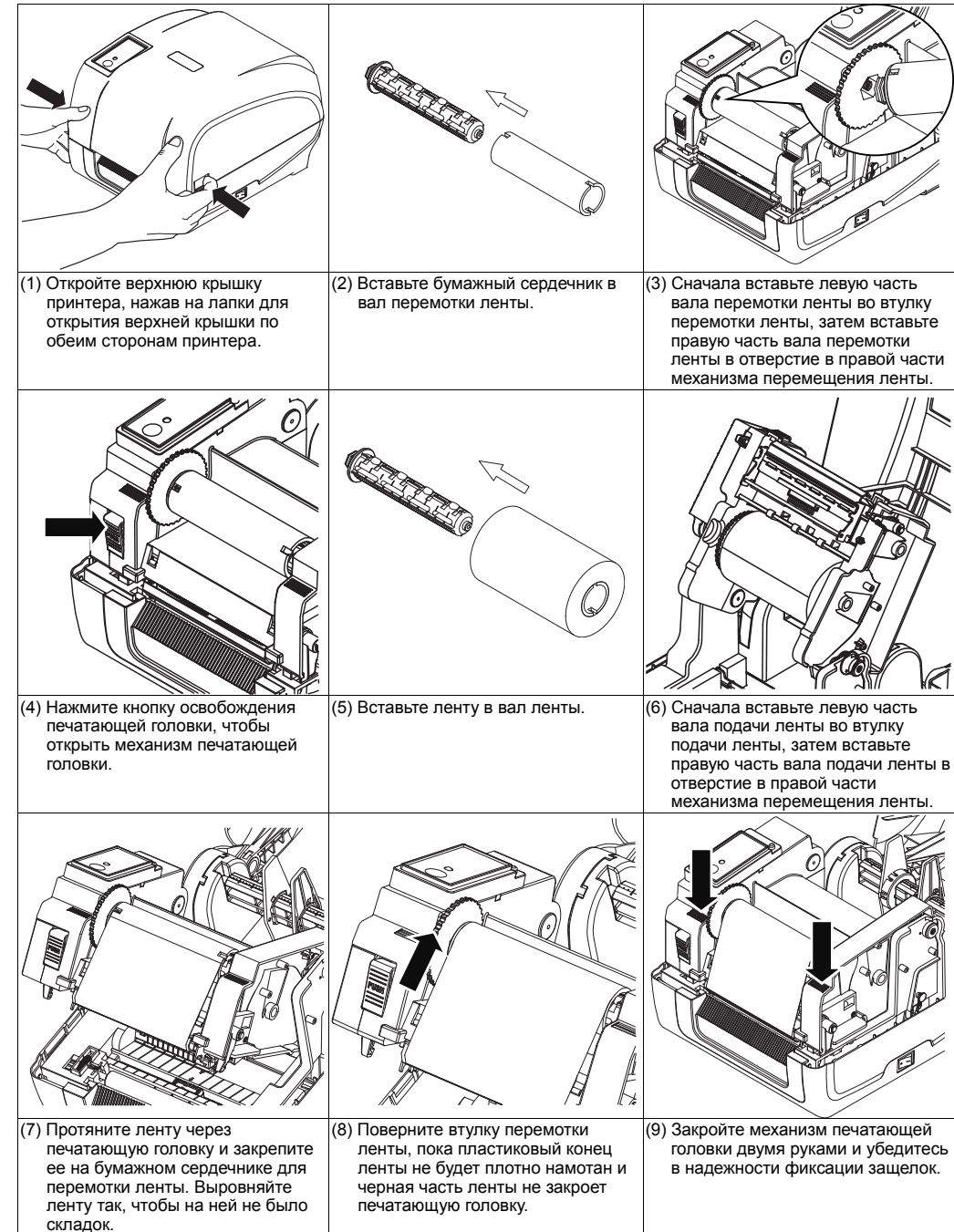


Примечание:

Гнезда подключений показаны только для иллюстрации. Установленные на устройстве разъемы интерфейса см. в описании технических характеристик данного устройства.



Установка ленты



Загрузка носителя

(1) Откройте верхнюю крышку принтера, нажав на лапки для открытия верхней крышки по обеим сторонам принтера.

(2) Вставьте рулон бумаги в вал подачи носителя и используйте две фиксирующие лапки для фиксации рулона бумаги в центре вала.

(3) Поместите рулон бумаги на крепление рулона бумаги. (если ширина бумаги равна 4 дюймам, можно убрать фиксирующие лапки из вала подачи).

(4) Нажмите кнопку освобождения печатающей головки, чтобы открыть механизм печатающей головки.

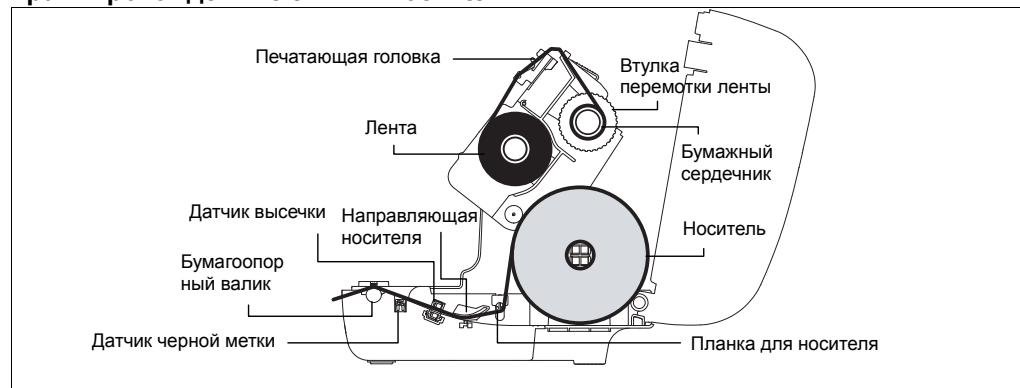
(5) Протяните бумагу стороной печати вверх через планку носителя, датчик носителя и поместите конец рулона этикеток на бумагоопорный вал. Переместите направляющие носителя в соответствии с шириной этикеток.

(6) Закройте механизм печатающей головки двумя руками и убедитесь в надежности фиксации защелок.

(7) Используйте программу диагностики "Diagnostic Tool", чтобы задать тип датчика носителя и отрегулировать выбранный датчик (запустите программу диагностики "Diagnostic tool" → перейдите на вкладку "Printer Configuration" (Конфигурация принтера) → нажмите кнопку "Calibrate Sensor" (Калибровка датчика)) Для получения дополнительной информации см. краткое руководство по программе диагностики.

Примечание: При замене носителя отрегулируйте датчики высечки/черной метки.

Тракт прохождения ленты и носителя



Функции кнопки

- (1) **Подача этикеток**
Когда принтер готов к работе, нажмите кнопку для подачи одной этикетки к началу следующей.
- (2) **Приостановка печати**
Когда принтер находится в режиме печати, нажмите кнопку, чтобы приостановить печать. Когда принтер приостановит работу, индикатор начнет мигать зеленым цветом. Нажмите кнопку еще раз, чтобы продолжить печать.

Средства диагностики

Программа диагностики компании TSC является встроенным инструментом определения состояния принтера и его настроек, изменения настроек принтера, загрузки графики, шрифтов и встроенного ПО, создания растровых шрифтов печати и передачи дополнительных команд на принтер. С помощью этого мощного инструмента можно мгновенно проверять состояние принтера и его настроек, что значительно облегчает поиск и устранение неполадок и решение других проблем.

Запуск Средства диагностики:

- (1) Для запуска программы диагностики дважды щелкните значок программы ().
- (2) Программа диагностики включает четыре функции: Printer Configuration (Настройка принтера), File Manager (Диспетчер файлов), Bitmap Font Manager (Программа создания растровых шрифтов) и Command Tool (Дополнительные команды управления принтером).

(3) Ниже приводится подробный список функций группы Printer Function.

	Функция	Назначение
Printer Function	Calibrate Sensor	Калибровка датчика
Calibrate Sensor	(Калибровка датчика)	Калибровка датчика, указанного в поле датчика носителя в разделе настроек принтера
Ethernet Setup	Ethernet Setup	Настройка IP-адреса, маски подсети, шлюза для встроенного интерфейса Ethernet
RTC Setup	RTC Time (Реальное время)	Синхронизация часов реального времени принтера и ПК
Print Test Page	Print Test Page (Тестовая страница)	Печать тестовой страницы
Reset Printer	Reset Printer (Сброс принтера)	Перезагрузка принтера
Factory Default	Factory Default (Заводские настройки)	Инициализация принтера и восстановление заводских настроек по умолчанию.
Dump Text	Dump Text (Вывод текста)	Перевод принтера в режим вывода текста.
Ignore AUTO.BAS	Ignore AUTO.BAS (Игнорировать AUTO.BAS)	Игнорировать загруженную программу AUTO.BAS
Configuration Page	Configuration Page (Конфигурация)	Распечатки конфигурации принтера
Password Setup	Password Setup (Пароль)	Установка пароля для защиты настроек принтера

* Подробное описание принтера и его функций см. в руководстве пользователя на компакт-диске.
* Технические характеристики, принадлежности, детали и программы изменяются без уведомления.