



Торговое оборудование

2D Сканер штрих-кода

NEO SPOT

Краткое руководство / гарантийный талон



WWW.NEOKKT.COM

Гарантийные условия

Гарантия действительна при наличии заполненного гарантийного талона от указанного оборудования. Под гарантийные случаи попадают проблемы с эксплуатационными характеристиками оборудования, не вызванные внешним воздействием. Гарантийный период 1 год. При соблюдении всех условий предоставляется бесплатное обслуживание и устранение неисправностей оборудования. Гарантия не распространяется: на расходные части или материалы.

Возврат к заводским настройкам



Войти в настройки



Войти в настройки

Выйти из настроек



Выйти из настроек

Внимание!

Все настройки сканера выполняются в следующем порядке:

1. Отсканировать код «Войти в настройки»
2. Отсканировать нужный настроечный код
3. Отсканировать код «Выйти из настроек»

Выбор режима связи



**HID-KBW



Виртуальный USB - COM

- По умолчанию установлен режим HID-KBW

Звуковой сигнал при включении



Выключить



Включить

Звуковая индикация



Выключить



Включить

Сохранение и очистка введённых данных



Сохранить



Очистить все данные

Кодировка данных



**GBK



UTF - 8



Original Data



UNICODE

Управление подсветкой



Подсветка при сканировании



Всегда включена

Настройка префикса



Включить



**Выключить

- По умолчанию все префиксы выключены



Модифицировать

- После модификации префикса/суффикса сохраните настройки отсканировав код «Сохранить».

Настройка суффикса



Включить



**Выключить

- По умолчанию все суффиксы выключены



Модифицировать

- После модификации префикса/суффикса сохраните настройки отсканировав код «Сохранить».

Поддержка инверсионных Data Matrix



**Выключить



Включить

! По умолчанию считывание инверсионных штрих кодов выключено. В некоторых сценариях использования сканирующего устройства может потребоваться считывать инверсионные Data Matrix коды. Пользователь может включить данную опцию отсканировав настроечный код выше.

Использование программных штрих-кодов



Передавать программные штрих-коды



**Не передавать программные штрих-коды

! По умолчанию считывание некоторых программных кодов отключено. Вы можете изменить данный параметр. Отсканируйте «Войти в настройки», после чего включите функцию передачи программных штрих-кодов. Далее нужно выйти из режима настроек отсканировав штрих-код «Выйти из настройки».

Поддержка Aztec



Включить



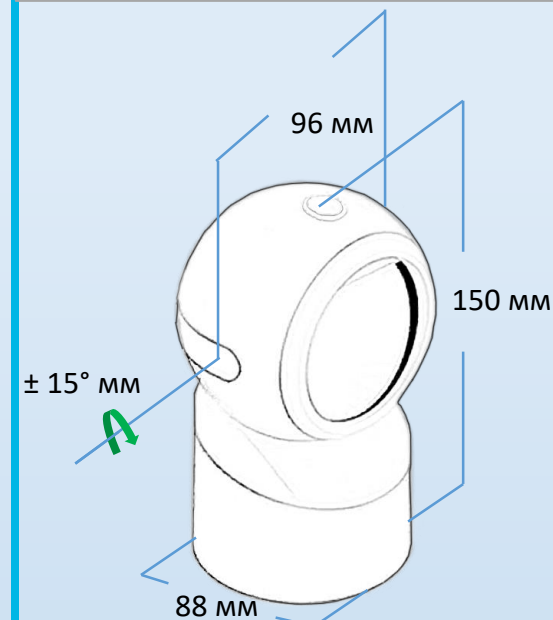
**Выключить

- По умолчанию считывание кодов типа Aztec выключено

Отобразить информацию об устройстве



Габариты устройства



Рекомендации по технике сканирования

1. Нажмите и удерживайте кнопку сканирования, направляя круг красного прицела на центр сканируемого кода, при этом должна включаться белая светодиодная подсветка.
2. Оптимальное расстояние считывания зависит от типа и размера кода. При изменении расстояния до штрихкода изменяется размер прицела (уменьшается при приближении).
3. При успешном считывании сканер издает однократный звуковой сигнал, после которого подсветка и прицел отключаются. Далее данные кода передаются в хост систему (ПК)

