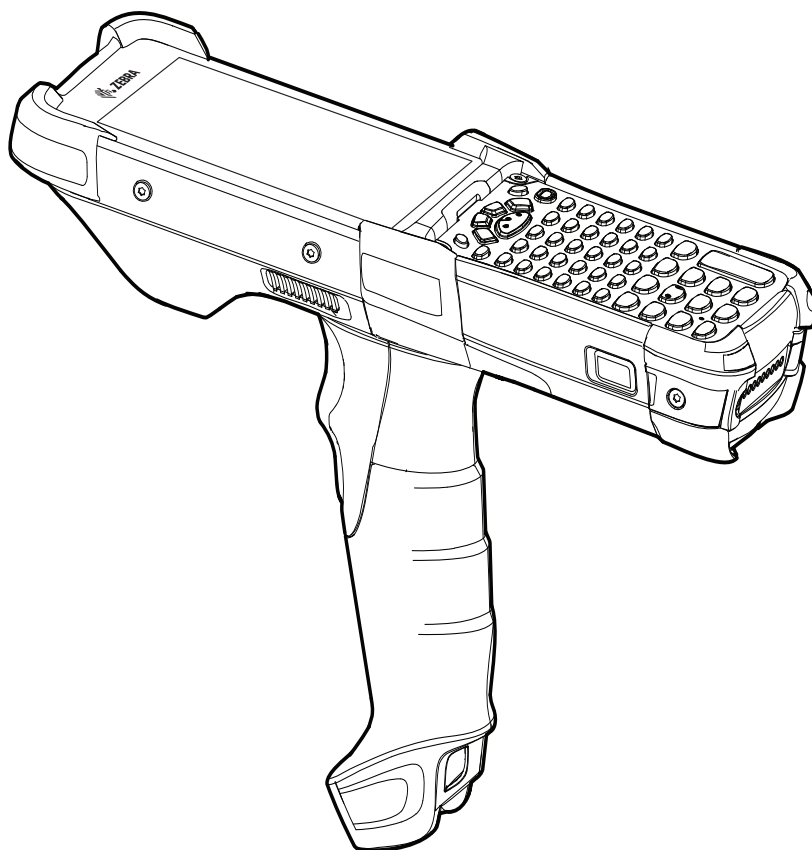


# MC93XX

Мобильный компьютер



**Краткое руководство по  
эксплуатации**



**ZEBRA**

## Авторские права

ZEBRA и стилизованное изображение головы зебры являются товарными знаками Zebra Technologies Corporation, зарегистрированными во многих юрисдикциях по всему миру. Все прочие товарные знаки являются собственностью соответствующих владельцев. ©2019 Zebra Technologies Corporation и/или филиалы компании. Все права защищены.

АВТОРСКИЕ ПРАВА И ТОВАРНЫЕ ЗНАКИ. Полные сведения об авторских правах и товарных знаках см. по адресу [www.zebra.com/copyright](http://www.zebra.com/copyright).

ГАРАНТИЯ. Полную информацию о гарантии см. по адресу [www.zebra.com/warranty](http://www.zebra.com/warranty).

ЛИЦЕНЗИОННОЕ СОГЛАШЕНИЕ С КОНЕЧНЫМ ПОЛЬЗОВАТЕЛЕМ. Полную информацию о лицензионном соглашении с конечным пользователем см. по адресу [www.zebra.com/eula](http://www.zebra.com/eula).

## Условия использования

- Заявление о праве собственности

Данное руководство содержит информацию, являющуюся интеллектуальной собственностью компании Zebra Technologies Corporation и ее дочерних предприятий ("Zebra Technologies"). Она предоставляется исключительно в информационных целях и предназначена только для использования сторонами, выполняющими эксплуатацию и обслуживание оборудования, описанного в настоящем документе. Такая информация, являющаяся интеллектуальной собственностью компании, не может использоваться, воспроизводиться или передаваться любым другим сторонам для каких-либо других целей без явного письменного разрешения компании Zebra Technologies.

- Усовершенствования продукта

Непрерывное усовершенствование продукции является политикой компании Zebra Technologies. Любые технические характеристики и конструкционные решения могут быть изменены без уведомления.

- Отказ от ответственности

Компания Zebra Technologies принимает меры для того, чтобы опубликованные технические характеристики и руководства содержали правильную информацию, тем не менее ошибки могут встречаться. Компания Zebra Technologies оставляет за собой право исправлять ошибки и отказывается от ответственности на основании этого.

- Ограничение ответственности

Ни при каких обстоятельствах компания Zebra Technologies или любая другая сторона, задействованная в создании, производстве и распространении данного сопутствующего продукта (включая аппаратное и программное обеспечение), не несет какой-либо ответственности за ущерб (включая, помимо прочего, косвенные убытки, упущенную выгоду, приостановку бизнеса или потерю информации), возникший в связи с использованием, в результате использования или невозможности использования продукта, даже если компания Zebra Technologies была предупреждена о возможности такого ущерба. В некоторых юрисдикциях не допускаются исключения или ограничения в отношении побочных или случайных убытков, поэтому указанные выше ограничения или исключения могут на вас не распространяться.

## Гарантия

С полным текстом гарантийного обязательства на оборудование Zebra можно ознакомиться по адресу [www.zebra.com/warranty](http://www.zebra.com/warranty).

## Информация по обслуживанию

Перед началом использования следует выполнить настройку данного устройства для работы в сети вашей организации и запуска ваших приложений.

При возникновении неполадок в работе устройства или проблем с его использованием обратитесь в службу технической или системной поддержки вашего предприятия. При возникновении неполадок оборудования специалисты этих служб обратятся в центр поддержки клиентов Zebra по адресу [www.zebra.com/support](http://www.zebra.com/support).

Последняя версия этого руководства доступна по адресу: [www.zebra.com/support](http://www.zebra.com/support).

## Оставляйте отзывы по документации

Если у вас есть комментарии, вопросы, идеи или предложения в связи с этим руководством, вы можете направить их по электронной почте по адресу: [EVM-Techdocs@zebra.com](mailto:EVM-Techdocs@zebra.com).

## Конфигурации

Обозначение MC93XX, используемое в настоящем руководстве, относится к мобильному компьютеру MC93XX-G с кнопкой включения сканирования. Данное руководство относится к номерам моделей: MC930B, MC930P.

## Распаковка

Аккуратно снимите защитный материал с устройства; сохраните транспортировочный контейнер для хранения и перевозки.

Убедитесь, что в комплект поставки входят следующие компоненты:

- устройство;
- литий-ионный аккумулятор;
- нормативный справочник.

Проверьте оборудование на наличие повреждений. При отсутствии элементов оборудования или наличии повреждений немедленно свяжитесь с центром поддержки Zebra.

## Компоненты устройства

Рис. 1 MC93XX: вид спереди

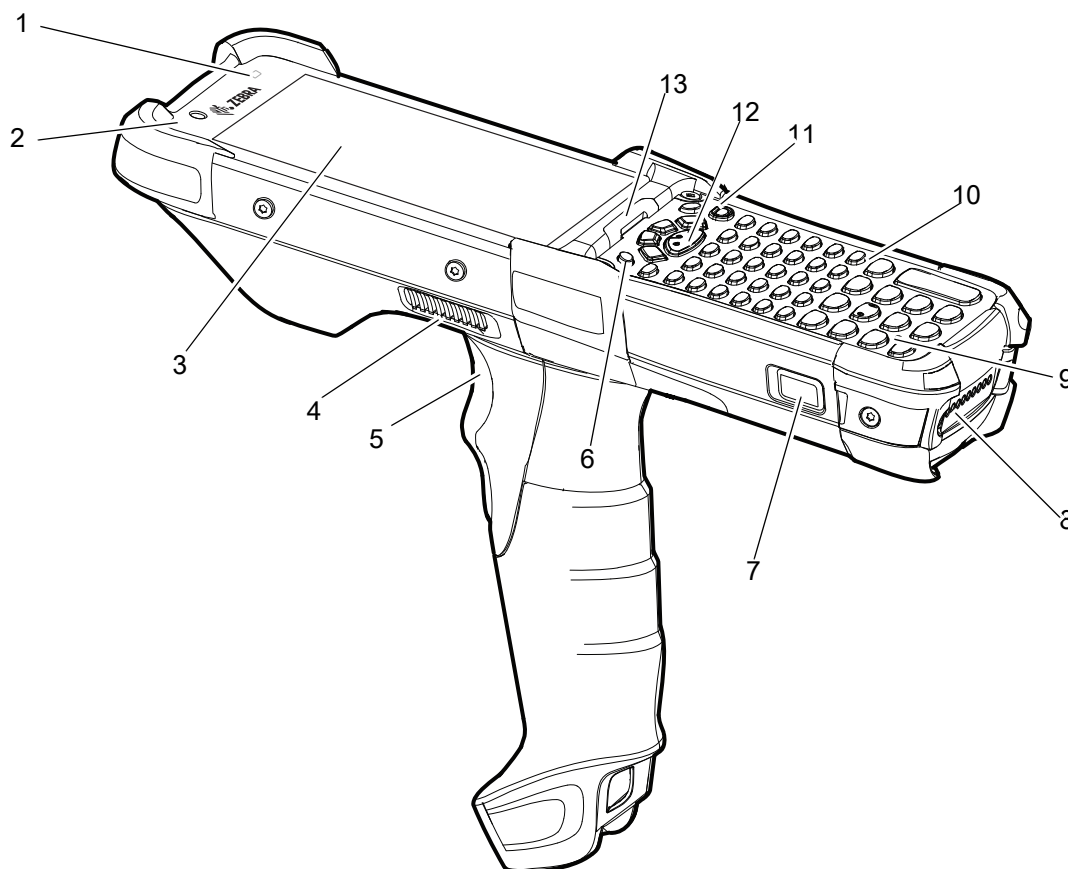


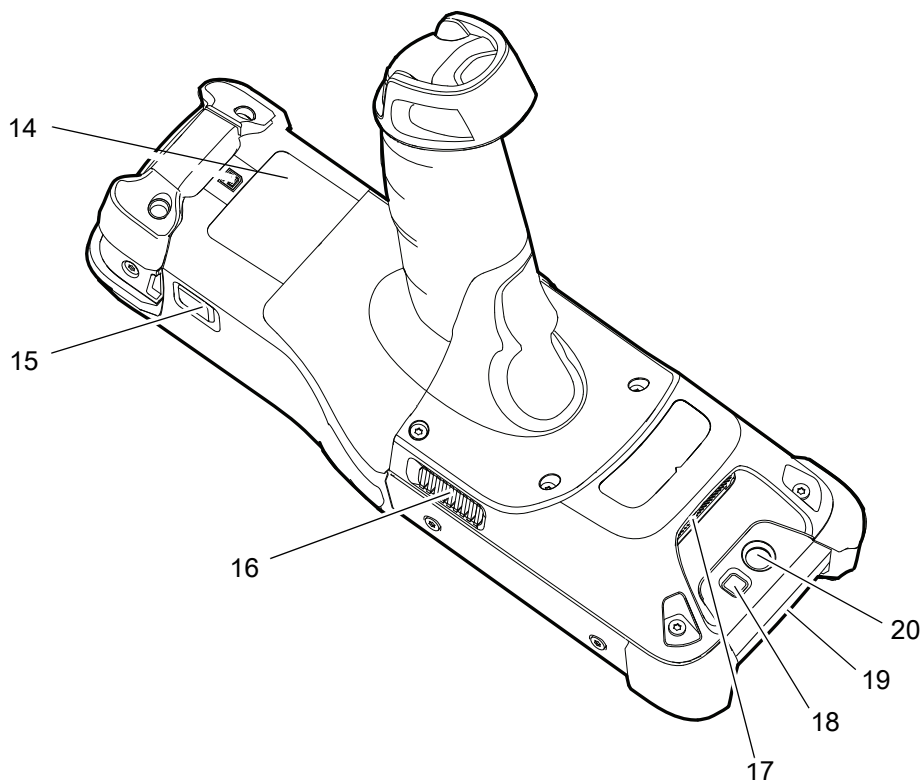
Табл. 1 Компоненты MC93XX: вид спереди

Номер	Элемент	Функция
1	Датчик внешнего освещения	Управление подсветкой дисплея и клавиатуры.
2	Фронтальная камера	Используется для съемки фото и видео. <b>ПРИМЕЧАНИЕ.</b> Передняя камера доступна только во флагманских конфигурациях.
3	Дисплей	Отображает всю информацию, необходимую для работы с устройством.
4	Боковой порт динамика	Обеспечивает аудиовыход для воспроизведения видео и музыки.
5	Пусковая кнопка	Запускает процесс считывания данных, если запущено приложение сканирования.
6	P1 — Выделенная клавиша РТТ	Иницирует связь Push-To-Talk (программируемая).

Табл. 1 Компоненты MC93XX: вид спереди (продолжение)

Номер	Элемент	Функция
7	Защелка аккумулятора	С ее помощью можно извлечь аккумулятор устройства. <b>ПРИМЕЧАНИЕ.</b> Чтобы извлечь аккумулятор, одновременно нажмите на защелки аккумулятора с обеих сторон устройства.
8	Аккумулятор	Обеспечивает подачу питания для работы устройства.
9	Микрофон	Используется для связи в режиме телефонной трубки.
10	Клавиатура	Используется для ввода данных и навигации по функциям на экране.
11	Кнопка питания	Нажмите и удерживайте, чтобы включить устройство. Нажмите, чтобы включить или выключить экран. Нажмите и удерживайте, чтобы выбрать один из следующих вариантов: <b>Отключить питание</b> — выключение устройства. <b>Перезагрузка</b> — перезагрузка устройства, если программное обеспечение перестает отвечать.
12	Центральная кнопка сканирования	Запускает процесс считывания данных, если запущено приложение сканирования.
13	Светодиодный индикатор зарядки/ декодирования	Показывает состояние зарядки аккумулятора по время зарядки, информирует об уведомлениях приложений и состоянии захвата данных.

Рис. 2 MC93XX: вид сзади



**Табл. 2** Компоненты MC93XX: вид сзади

Номер	Элемент	Функция
14	Пассивная NFC-метка (под отсеком аккумулятора)	Содержит дополнительную информацию о маркировке продукта (конфигурацию, серийный номер и код данных производителя) на случай износа или отсутствия читаемой этикетки.
15	Защелка аккумулятора	С ее помощью можно извлечь аккумулятор устройства.
16	Порт бокового динамика	Обеспечивает аудиовыход для воспроизведения видео и музыки.
17	Выходное окно сканера	Выполняет считывание данных с помощью сканера/имидж-сканера.
18	Вспышка камеры	Обеспечивает освещение для камеры. <b>ПРИМЕЧАНИЕ.</b> Камера доступна только в некоторых конфигурациях.
19	NFC-антенна	Обеспечивает связь с другими устройствами, поддерживающими технологию NFC. <b>ПРИМЕЧАНИЕ.</b> NFC-антенна доступна только во флагманских конфигурациях.
20	Основная камера	Используется для фото- и видеосъемки. <b>ПРИМЕЧАНИЕ.</b> Основная камера доступна только во флагманских конфигурациях.

## Подготовка к работе

Чтобы начать работу с устройством в первый раз, выполните следующие действия.

- Установите карту microSD (необязательно).
- Установите аккумулятор.
- Зарядите устройство.
- Включите устройство.

## Установка карты microSD

Отсек для карты microSD обеспечивает дополнительную возможность сохранения данных после выключения питания. Этот отсек находится под модулем клавиатуры. Для получения дополнительной информации обратитесь к документации, входящей в комплект карты, и следуйте рекомендациям изготовителя. Настоятельно рекомендуется выполнить форматирование карты microSD на устройстве перед ее использованием.

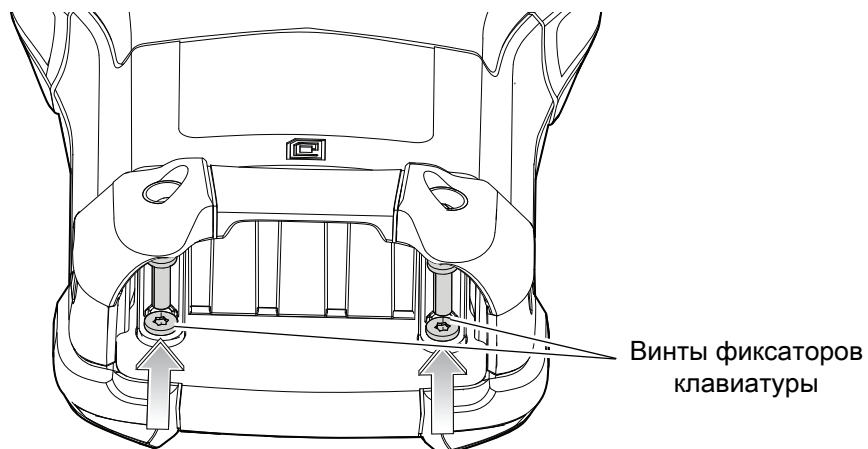


**ОСТОРОЖНО.** Во избежание повреждения карты microSD соблюдайте меры предосторожности в отношении электростатических разрядов. Соответствующие меры предосторожности в отношении электростатических разрядов включают в себя использование антистатического коврика и надежное заземление оператора, но не ограничиваются вышеуказанным.

1. Включите устройство.
2. Извлеките аккумулятор.

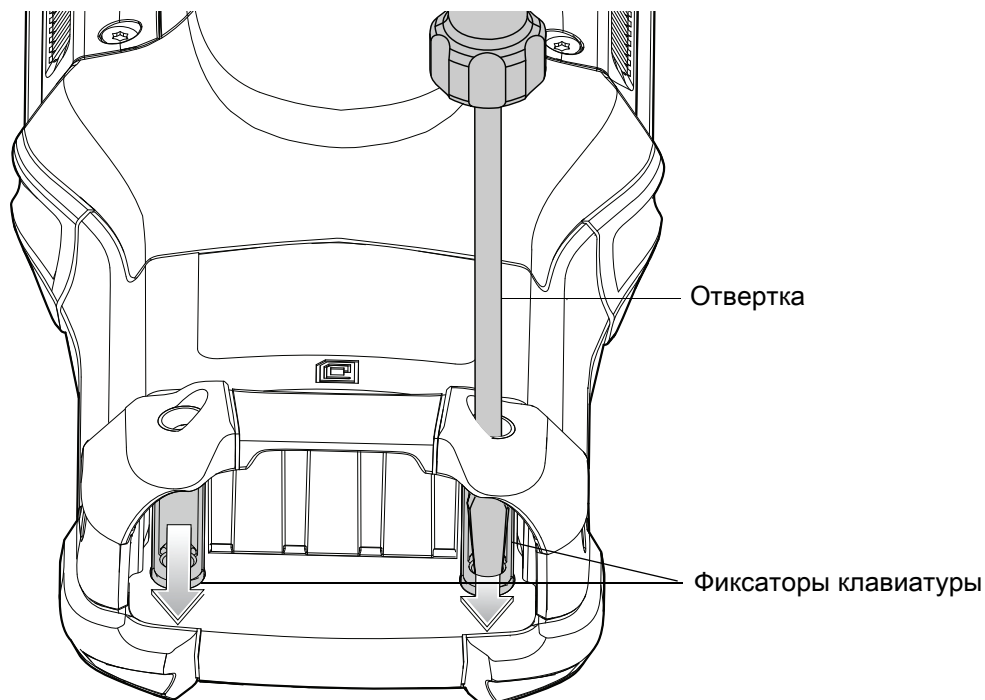
3. С помощью отвертки Torx T8 с большой рукояткой выкрутите два винта фиксаторов клавиатуры из отсека аккумулятора.

Рис. 3 Откручивание винтов фиксаторов клавиатуры



4. Сдвиньте фиксаторы клавиатуры по направлению к нижней части устройства.

Рис. 4 Разблокировка фиксаторов клавиатуры



**ПРИМЕЧАНИЕ.** Если фиксаторы клавиатуры трудно переместить, с помощью отвертки осторожно сдвиньте их к нижней части устройства.

5. Переверните устройство так, чтобы была видна клавиатура.

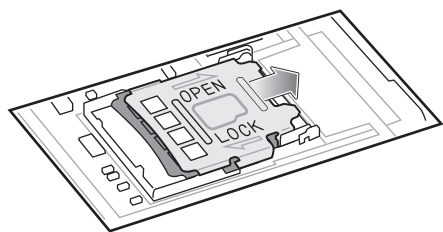
6. С помощью отвертки Torx T8 с большой рукояткой выкрутите два винта , расположенных в верхней части блока клавиатуры.

**Рис. 5** Снятие клавиатуры



7. Приподнимите клавиатуру с устройства.
8. Сдвиньте держатель карты microSD в открытое положение.

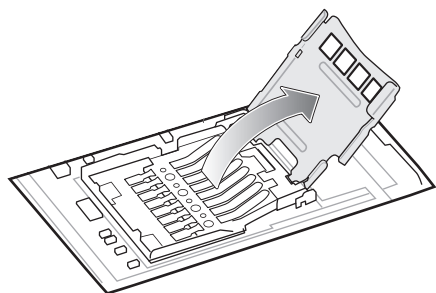
**Рис. 6** Разблокировка держателя карты microSD





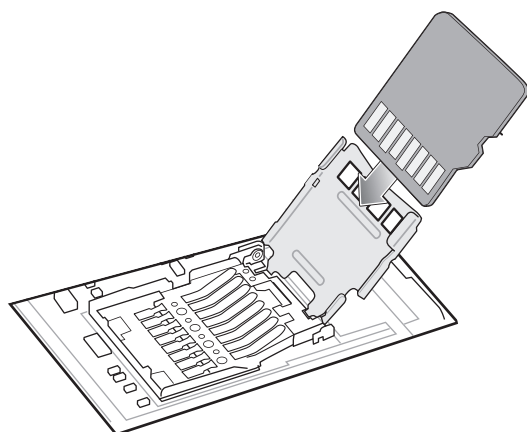
9. Поднимите держатель карты microSD.

**Рис. 7** Открытие держателя карты microSD



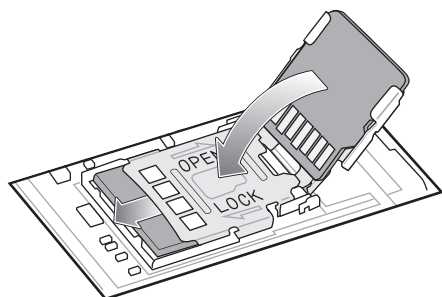
10. Установите карту microSD в крышку держателя карты между бортиками.

**Рис. 8** Установка карты microSD в держатель



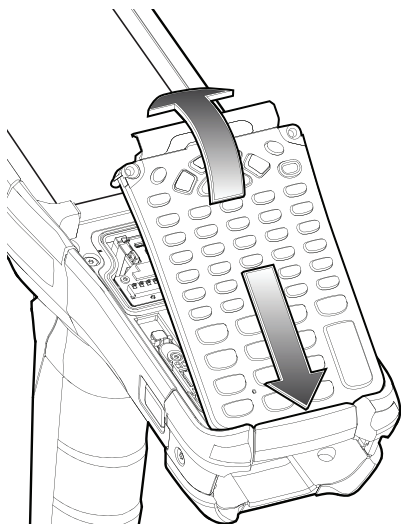
11. Закройте крышку держателя карты microSD и сдвиньте ее в положение блокировки.

**Рис. 9** Закрытие и фиксация держателя карты microSD



12. Выровняйте клавиатуру по нижнему ребру устройства, а затем положите ее горизонтально.

**Рис. 10** Установка клавиатуры на место



13. С помощью отвертки Torx T8 с большой рукояткой и длинным стержнем закрепите клавиатуру на устройстве с помощью двух винтов. Затяните винты моментом 5,8 кгс/см.

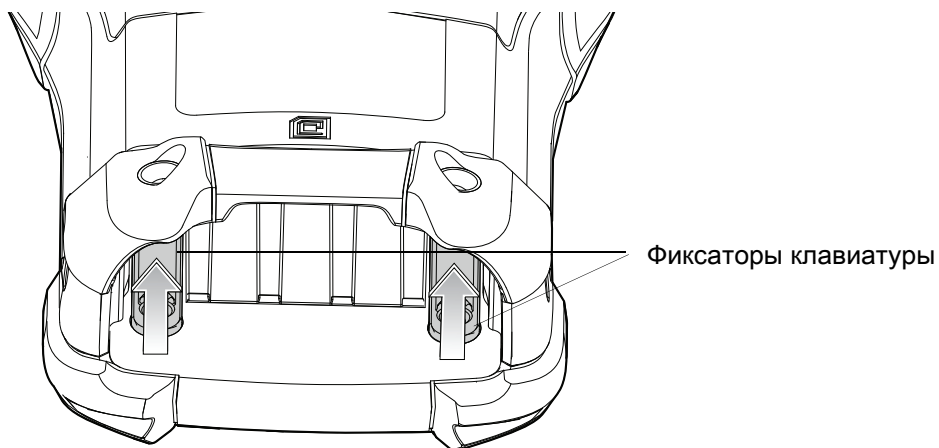
**Рис. 11** Установка винтов клавиатуры на место



14. Переверните устройство так, чтобы были видны фиксаторы клавиатуры.

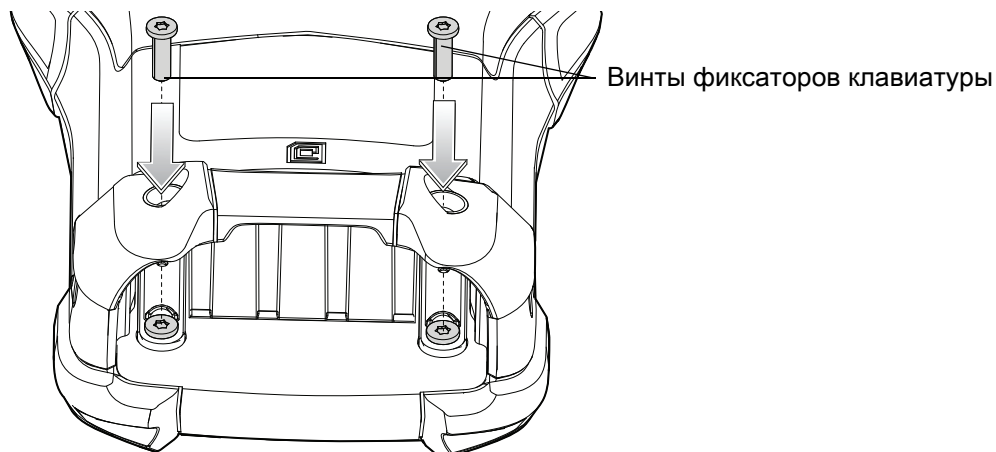
15. Сдвиньте оба фиксатора клавиатуры по направлению к верхней части устройства.

**Рис. 12** Сдвиньте фиксаторы клавиатуры



16. С помощью отвертки Torx T8 установите оба винта фиксаторов клавиатуры обратно в гнездо аккумулятора и затяните их моментом 5,8 кгс/см.

**Рис. 13** Установка винтов фиксаторов клавиатуры на место



17. Нажмите и удерживайте клавишу питания, чтобы включить устройство.

## Установка аккумулятора

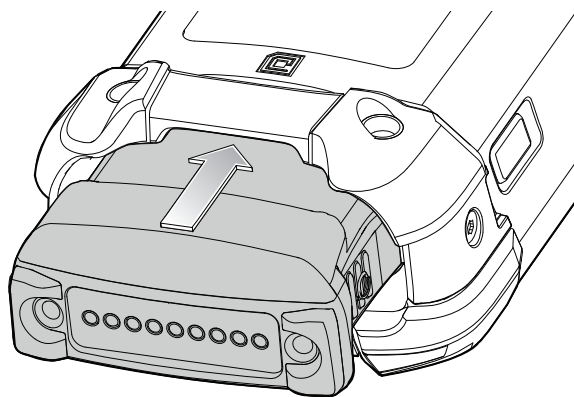
MC93XX совместим со следующим аккумулятором:

- Аккумулятор PowerPrecision+ на 7000 мА ч, стандартной емкости

Чтобы установить аккумулятор, выполните следующие действия.

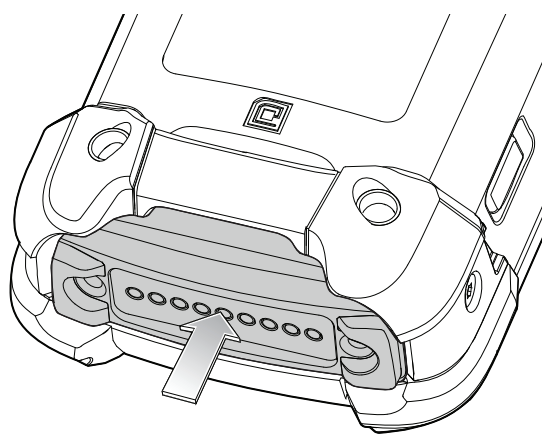
1. Расположите аккумулятор в отсеке для аккумулятора.

**Рис. 14** Установка аккумулятора



2. Задвиньте аккумулятор в разъем для аккумулятора.
3. Плотно вставьте аккумулятор в отсек. Убедитесь, что обе кнопки фиксации аккумулятора по бокам устройства вернулись в исходное положение. Раздастся щелчок, означающий, что обе кнопки фиксации аккумулятора на боковых сторонах устройства вернулись в исходное положение, фиксируя аккумулятор на месте.

**Рис. 15** Нажатие на аккумулятор



4. Чтобы включить устройство, нажмите кнопку питания.

## Зарядка устройства

Используйте один из следующих аксессуаров для зарядки устройства.

**Табл. 3** Зарядка аккумулятора и интерфейсы соединения

Описание	Номер по каталогу	Зарядка		Обмен данными
		Аккумулятор (в устройстве)	Сменный аккумулятор	USB
Зарядная базовая станция на одно устройство с USB-портом с возможностью зарядки сменного аккумулятора	CRD-MC93-2SUCHG-01	Да	Да	Да
Базовая станция ShareCradle только для зарядки на 4 устройства	CRD-MC93-4SCHG-01	Да	Нет	Нет
Зарядное устройство на 4 сменных аккумулятора	SAC-MC93-4SCHG-01	Нет	Да	Нет
Зарядное устройство на 16 сменных аккумуляторов	SAC-MC93-16SCHG-01	Нет	Да	Нет
Зарядно-коммуникационный USB-кабель с защелкой-чашкой <b>ПРИМЕЧАНИЕ.</b> Для быстрой зарядки требуется отдельный USB-кабель и источник питания. Для обмена данными между защелкой-чашкой и ПК/ноутбуком требуется кабель USB (Type-C).	CBL-MC93-USBCHG-01	Да	Нет	Да
Адаптер только для зарядки	ADP-MC93-CRDCUP-01	Да	Нет	Нет

### Зарядка основного аккумулятора

Чтобы зарядить основной аккумулятор, выполните следующие действия.

1. Подсоедините зарядное устройство к подходящему источнику питания.
2. Установите устройство в базовую станцию или подсоедините кабель.

Устройство автоматически начнет заряжаться. Светодиодный индикатор указывает на состояние зарядки. См. таблицу ниже с описанием индикаций зарядки.

**Табл. 4** Светодиодные индикаторы зарядки

Состояние	Индикация
Не горит	<ul style="list-style-type: none"> <li>• Аккумулятор не заряжается.</li> <li>• Устройство неправильно установлено в базовую станцию или неправильно подключено к источнику питания.</li> <li>• На базовую станцию не поступает питание.</li> </ul>
Медленно мигает желтым каждые 3 секунды	<ul style="list-style-type: none"> <li>• Аккумулятор заряжается, но он полностью разряжен, и ему не хватает заряда, чтобы включить устройство.</li> <li>• После извлечения аккумулятора указывает, что устройство находится в режиме "горячей" замены с сохранением подключения.</li> </ul> <p><b>ПРИМЕЧАНИЕ.</b> Для полной зарядки SuperCar требуется не менее 15 минут, чтобы обеспечить достаточное подключение и устойчивость сеанса памяти.</p>
Постоянно горит желтым	<ul style="list-style-type: none"> <li>• Выполняется зарядка аккумулятора.</li> </ul>
Постоянно горит зеленым	<ul style="list-style-type: none"> <li>• Зарядка аккумулятора завершена.</li> </ul>
Быстро мигает красным 2 раза в секунду	<p>Неполадка при зарядке. Например:</p> <ul style="list-style-type: none"> <li>• выход температуры за установленные нижние или верхние пределы;</li> <li>• слишком длительная незавершенная зарядка (обычно восемь часов).</li> </ul>
Постоянно горит красным	<ul style="list-style-type: none"> <li>• Выполняется зарядка аккумулятора, срок службы аккумулятора подходит к концу.</li> <li>• Зарядка завершена, срок службы аккумулятора подходит к концу.</li> </ul>

Стандартный аккумулятор PowerPrecision+ на 7000 мА ч заряжается от 0% до 90% менее чем за 3,5 часа при комнатной температуре с помощью аксессуара Zebra.

Аккумуляторы следует заряжать при температуре от 0 до 40 °С. Устройство или базовая станция всегда выполняет зарядку аккумулятора в безопасном и интеллектуальном режиме. При высоких температурах (прибл. при +37 °С) устройство или базовая станция может в течение кратких промежутков времени попеременно включать и отключать зарядку аккумулятора, чтобы поддерживать его температуру в заданных пределах. Устройство или базовая станция сигнализирует об отключении зарядки вследствие отклонения температуры с помощью светодиодного индикатора.

## Зарядка сменного аккумулятора

1. Убедитесь, что базовая станция подключена к питанию.
2. Вставьте сменный аккумулятор в зарядный отсек (сначала поставьте на контактную площадку узкую сторону).

Рис. 16 Зарядка сменного аккумулятора



3. Осторожно нажмите на аккумулятор, чтобы обеспечить надежный контакт.

Зарядная базовая станция на одно устройство с USB-портом обеспечивает возможность одновременной зарядки основного и сменного аккумуляторов MC93XX.

Индикатор зарядки MC93XX указывает на состояние заряда аккумулятора устройства. См. таблицу значений индикации состояния зарядки.

Табл. 5 Светодиодные индикаторы зарядки

Состояние	Индикация
Не горит	<ul style="list-style-type: none"> <li>Аккумулятор не заряжается.</li> <li>Устройство неправильно установлено в базовую станцию или неправильно подключено к источнику питания.</li> <li>На базовую станцию не поступает питание.</li> </ul>
Медленно мигает желтым каждые 3 секунды	<ul style="list-style-type: none"> <li>Аккумулятор заряжается, но он полностью разряжен, и ему не хватает заряда, чтобы включить устройство.</li> </ul>
Постоянно горит желтым	<ul style="list-style-type: none"> <li>Выполняется зарядка аккумулятора.</li> </ul>
Постоянно горит зеленым	<ul style="list-style-type: none"> <li>Зарядка аккумулятора завершена.</li> </ul>
Быстро мигает красным 2 раза в секунду	<p>Неполадка при зарядке. Например:</p> <ul style="list-style-type: none"> <li>выход температуры за установленные нижние или верхние пределы;</li> <li>слишком длительная незавершенная зарядка (обычно восемь часов).</li> </ul>

**Табл. 5** Светодиодные индикаторы зарядки (продолжение)

Состояние	Индикация
Постоянно горит красным	<ul style="list-style-type: none"> <li>Выполняется зарядка аккумулятора, срок службы аккумулятора подходит к концу.</li> <li>Зарядка завершена, срок службы аккумулятора подходит к концу.</li> </ul>

Стандартный аккумулятор PowerPrecision+ на 7000 мА ч заряжается от 0% до 90% менее чем за 3,5 часа при комнатной температуре с помощью аксессуара Zebra.

Светодиодный индикатор зарядки сменного аккумулятора на передней панели базовой станции указывает на состояние зарядки сменного аккумулятора. В следующей таблице указаны варианты индикации зарядки.

**Табл. 6** Статусы светодиодного индикатора зарядки/уведомления

Состояние	Значение
Не горит	<ul style="list-style-type: none"> <li>Аккумулятор не заряжается.</li> <li>Аккумулятор неправильно вставлен в базовую станцию.</li> <li>На базовую станцию не поступает питание.</li> </ul>
Постоянно горит желтым	<ul style="list-style-type: none"> <li>Выполняется зарядка аккумулятора.</li> </ul>
Постоянно горит зеленым	<ul style="list-style-type: none"> <li>Зарядка аккумулятора завершена.</li> </ul>
Быстро мигает красным 2 раза в секунду	<p>Неполадка при зарядке. Например:</p> <ul style="list-style-type: none"> <li>выход температуры за установленные нижние или верхние пределы;</li> <li>слишком длительная незавершенная зарядка (обычно восемь часов).</li> </ul>
Постоянно горит красным	<ul style="list-style-type: none"> <li>Выполняется зарядка аккумулятора, срок службы аккумулятора подходит к концу.</li> <li>Зарядка завершена, срок службы аккумулятора подходит к концу.</li> </ul>

1. После завершения зарядки извлеките аккумулятор из разъема.

Аккумуляторы следует заряжать при температуре от 0 до 40 °С. Устройство или базовая станция всегда выполняет зарядку аккумулятора в безопасном и интеллектуальном режиме. При высоких температурах (прибл. при +37 °С) устройство или базовая станция может в течение кратких промежутков времени попеременно включать и отключать зарядку аккумулятора, чтобы поддерживать его температуру в заданных пределах. Устройство или базовая станция сигнализирует об отключении зарядки вследствие отклонения температуры с помощью светодиодного индикатора.

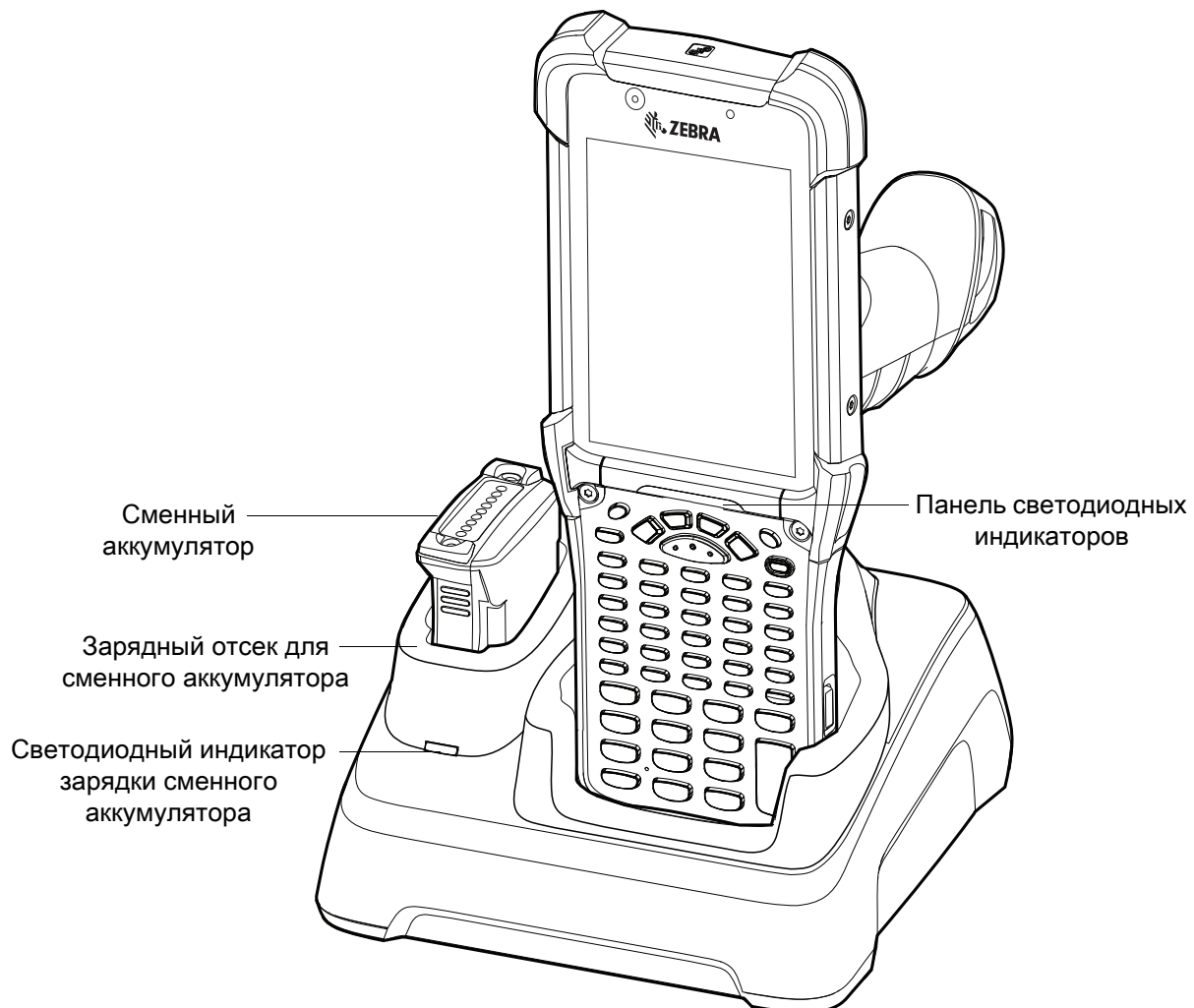


## Зарядная базовая станция на одно устройство с USB-портом с возможностью зарядки сменного аккумулятора

Зарядная базовая станция на одно устройство с USB-портом с возможностью зарядки сменного аккумулятора:

- Обеспечивает подачу 9 В постоянного тока для работы мобильного компьютера и зарядки аккумулятора.
- Обеспечивает подачу 4,2 В постоянного тока для зарядки сменного аккумулятора.
- Обеспечивает обмен данными посредством USB между мобильным компьютером и главным компьютером или другими USB-устройствами (к примеру, принтером).
- Синхронизирует данные между мобильным компьютером и главным компьютером. При использовании ПО сторонних разработчиков или специального ПО может выполнять синхронизацию мобильного компьютера с корпоративными базами данных.
- Совместима со следующим аккумулятором:
  - аккумулятор PowerPrecision+ на 7000 мА ч, стандартной емкости.

**Рис. 17** Зарядная базовая станция на одно устройство с USB-портом с возможностью зарядки сменного аккумулятора

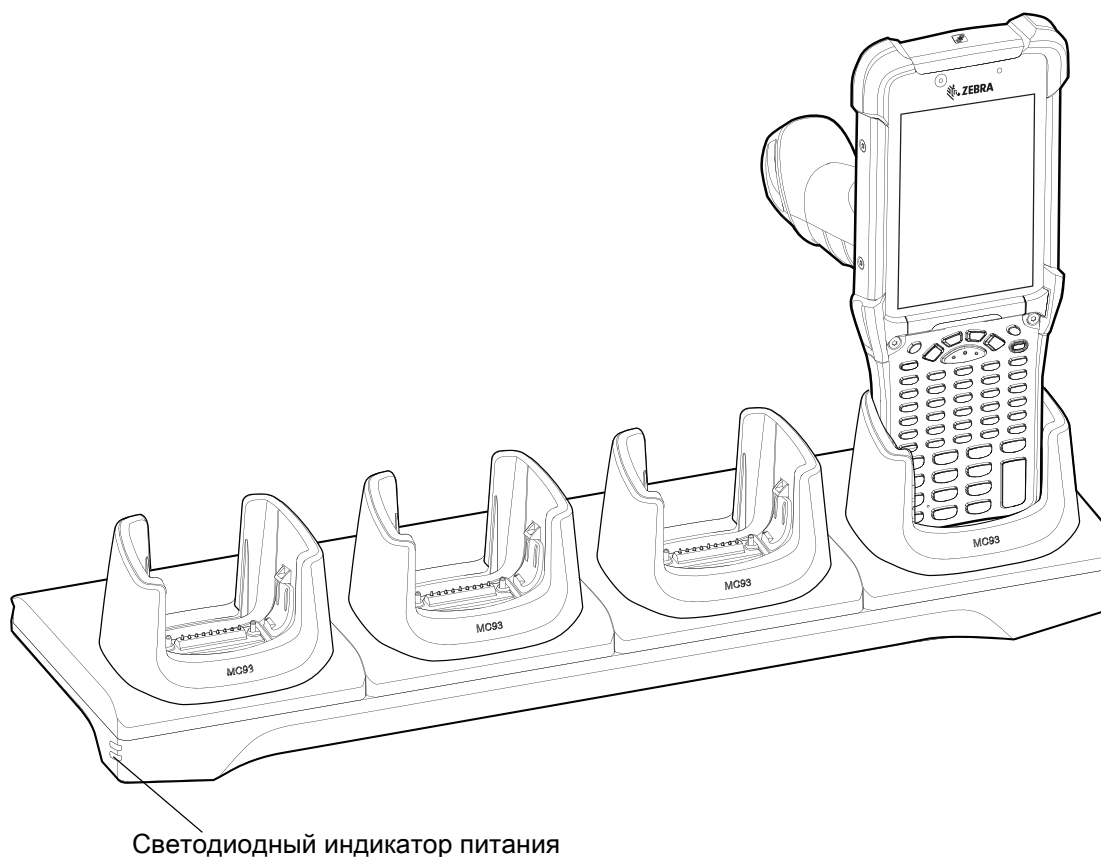


## Базовая станция ShareCradle только для зарядки на 4 устройства

Базовая станция ShareCradle только для зарядки на 4 устройства:

- Обеспечивает подачу 9 В постоянного тока для работы мобильного компьютера и зарядки аккумулятора.
- Обеспечивает одновременную зарядку до 4 мобильных компьютеров.
- Совместима с устройствами, использующими следующий аккумулятор:
  - аккумулятор PowerPrecision+ на 7000 мА ч, стандартной емкости.

**Рис. 18** Базовая станция ShareCradle только для зарядки на 4 устройства

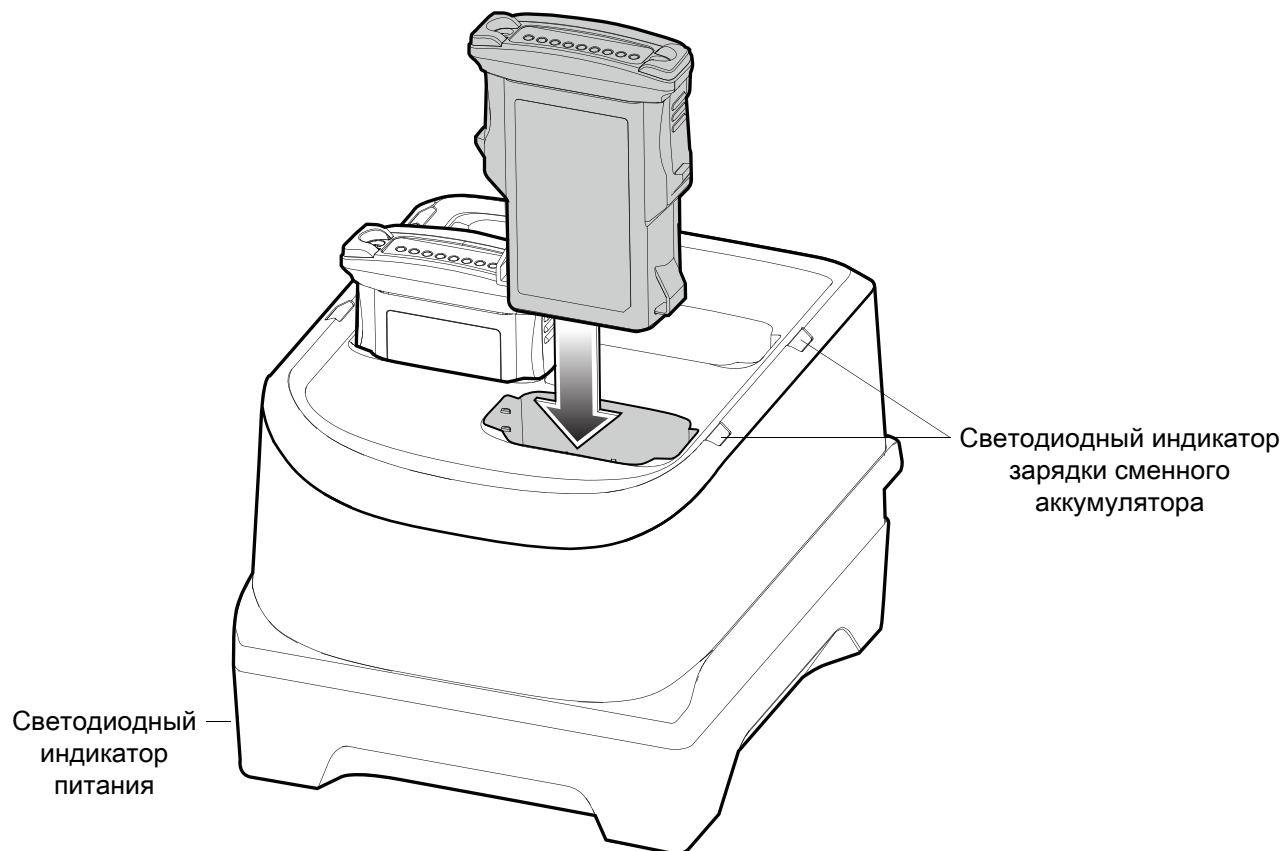


## Зарядное устройство на 4 сменных аккумулятора

Зарядное устройство на 4 сменных аккумулятора:

- Обеспечивает зарядку до 4 сменных аккумуляторов.
- Обеспечивает подачу 4,2 В постоянного тока для зарядки сменного аккумулятора.
- Совместимо со следующим аккумулятором:
  - аккумулятор PowerPrecision+ на 7000 мА ч, стандартной емкости.

Рис. 19 Зарядное устройство на 4 сменных аккумулятора



## Зарядное устройство на 16 сменных аккумуляторов

Зарядное устройство на 16 сменных аккумуляторов:

- Обеспечивает зарядку до 16 сменных аккумуляторов.
- Обеспечивает подачу 4,2 В постоянного тока для зарядки сменного аккумулятора.
- Совместимо со следующим аккумулятором:
  - аккумулятор PowerPrecision+ на 7000 мА ч, стандартной емкости.

Рис. 20 Зарядное устройство на 16 сменных аккумуляторах

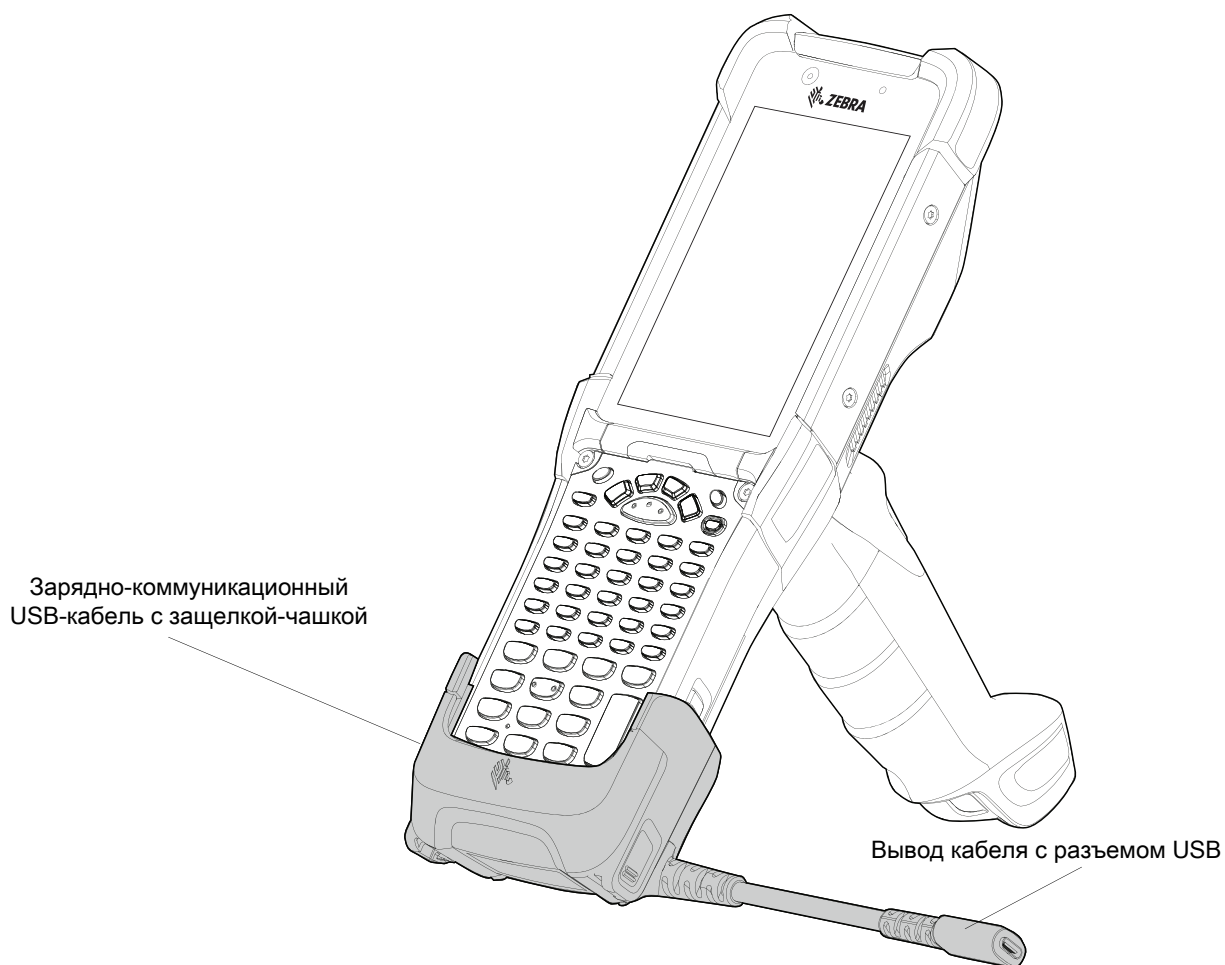


## Зарядно-коммуникационный USB-кабель с защелкой-чашкой

Зарядно-коммуникационный USB-кабель с защелкой-чашкой:

- Предназначается для подачи 5 В постоянного тока для работы устройства и зарядки аккумулятора.
- Обеспечивает подачу питания на устройство и/или его соединение с главным компьютером посредством USB.
- Совместим с устройствами, использующими следующий аккумулятор:
  - аккумулятор PowerPrecision+ на 7000 мА ч, стандартной емкости.

Рис. 21 Зарядно-коммуникационный USB-кабель с защелкой-чашкой



## Адаптер MC93XX (только для зарядки)

Используйте зарядное устройство только для зарядки для обратной совместимости с базовыми станциями MC9XXX и мобильным компьютером MC93XX.

- Адаптер только для зарядки поддерживает зарядку терминала только для базовой станции на одно устройство для MC9XXX и базовой станции на 4 устройства.
- Адаптер только для зарядки обеспечивает только зарядку; обмен данными при использовании с базовыми станциями MC9XXX не осуществляется.

Рис. 22 Базовая станция MC9X на 1 устройство (только для зарядки)

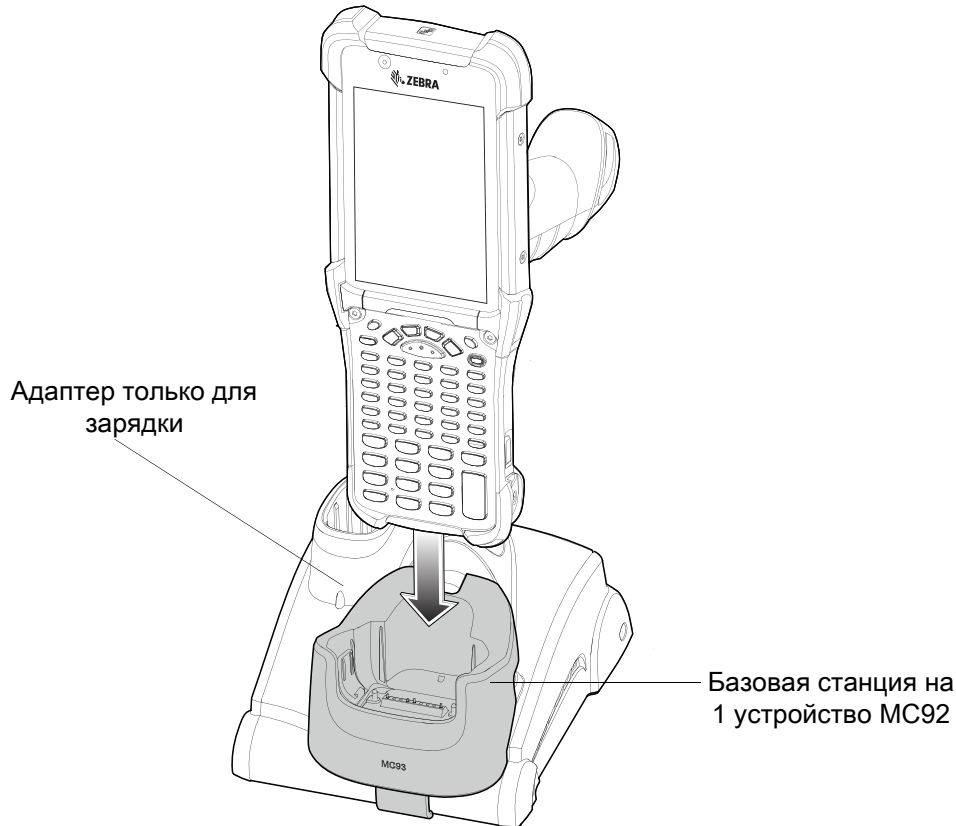
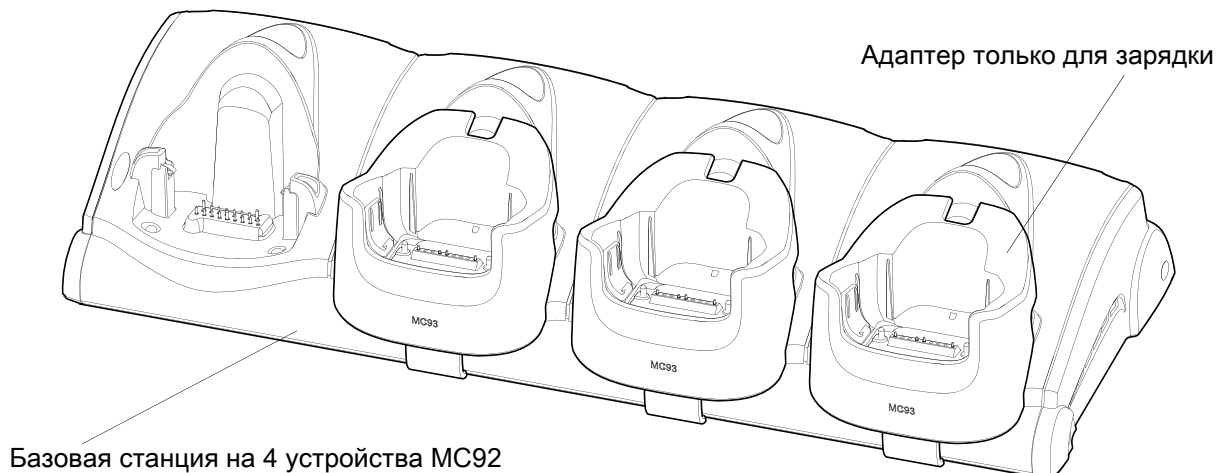


Рис. 23 Базовая станция MC9X на 4 устройства (только для зарядки)

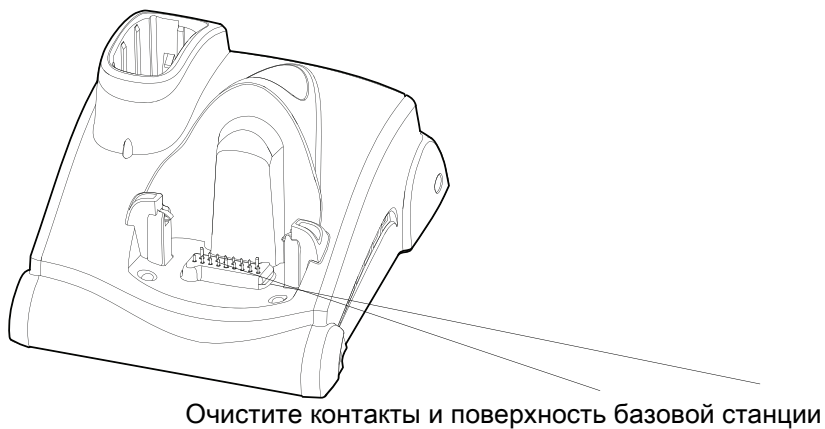


## Установка адаптера (только для зарядки)

Чтобы установить адаптер (только для зарядки):

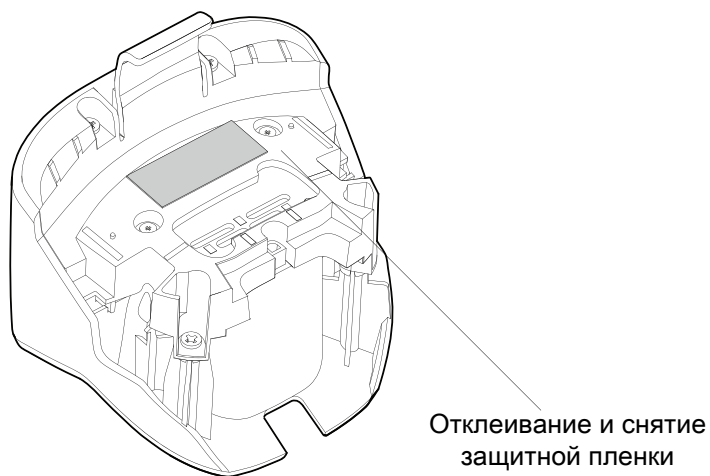
1. Очистите базовую станцию MC9XXX и указанные контакты с помощью спиртовой салфетки, протерев поверхности.  
Чтобы получить дополнительную информацию относительно очистки, см. Руководство по эксплуатации мобильного компьютера MC93XX.

**Рис. 24** Очистите контакты и поверхности базовой станции MC9XXX



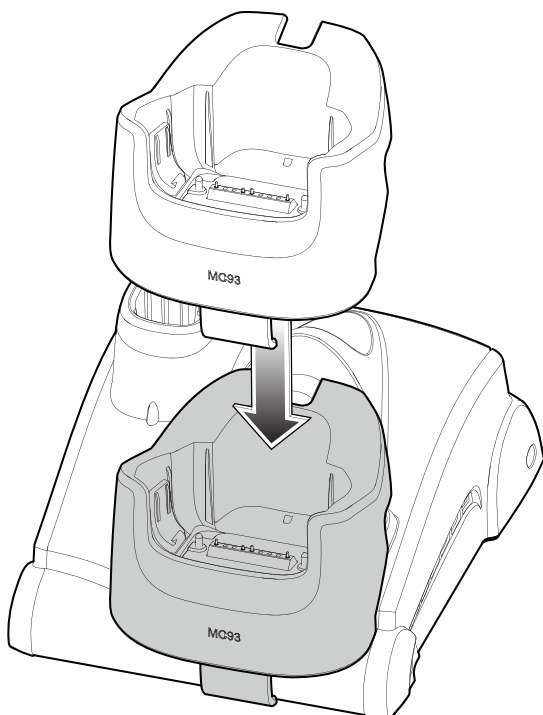
2. Удалите защитную пленку с задней части адаптера.

**Рис. 25** Отклеивание и снятие защитной пленки



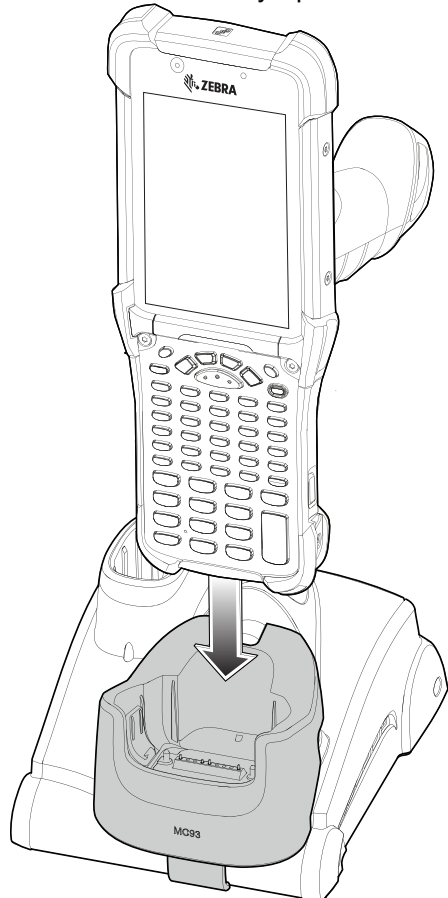
3. Вставьте адаптер в базовую станцию MC9XXX и зафиксируйте его на нижней части базовой станции.

Рис. 26 Установка адаптера на базовую станцию



4. Установите устройство в базовую станцию.

Рис. 27 Установка устройства в базовую станцию





## Сканирование

MC93XX предлагает следующие способы считывания данных:

- имидж-сканер SE4750-SR 1D/22D;
- имидж-сканер SE4850-ER 1D/2D;
- лазерный сканер SE965 1D.

Для получения более подробной информации о других способах сканирования см. Руководство по эксплуатации мобильного компьютера MC93XX.

### Считывание штрихкодов с помощью имидж-сканера

Чтобы считать данные со штрихкода:

1. Убедитесь, что на устройстве открыто приложение и текстовое поле находится в фокусе (курсор расположен в текстовом поле).
2. Наведите верхнюю часть устройства на штрихкод.
3. Нажмите и удерживайте кнопку сканирования или пусковую кнопку.

Для облегчения наведения на цель при сканировании появляется лазерная рамка наведения красного цвета.

4. Убедитесь в том, что штрихкод находится внутри лазерной прицельной рамки красного цвета. Прицельная точка используется для увеличения видимости в условиях яркого освещения.

Индикатор сканирования загорается зеленым цветом, раздается звуковой сигнал. По умолчанию это означает, что штрихкод декодирован успешно. Помните, что если устройство работает в режиме списка выбора, то декодирование штрихкодов не будет выполняться до тех пор, пока центр прицела не коснется штрихкода.

**Рис. 28** Образец наведения: стандартный и расширенный диапазон



**Рис. 29** Режим списка выбора при наличии нескольких штрихкодов в прицельной рамке: стандартный и расширенный диапазон



5. Отпустите кнопку сканирования или пусковую кнопку.
6. Данные штрихкода отображаются в текстовом поле.

## Считывание штрихкодов с помощью лазерного сканера

Чтобы считать данные со штрихкода:

1. Убедитесь, что на устройстве открыто приложение и текстовое поле находится в фокусе (курсор расположен в текстовом поле).
2. Наведите верхнюю часть устройства на штрихкод.
3. Наведите окно сканирования на штрихкод.
4. Нажмите и удерживайте кнопку сканирования или пусковую кнопку.

Для облегчения наведения на цель при сканировании появляется лазерная линия красного цвета. Убедитесь, что линия сканирования пересекает все штрихи и пробелы штрихкода.

Индикатор сканирования загорается зеленым цветом, раздается звуковой сигнал. По умолчанию это означает, что штрихкод декодирован успешно.

**Рис. 30** Образец наведения лазерного сканера на штрихкод



5. Отпустите кнопку сканирования или пусковую кнопку.

Считанные данные появятся в текстовом поле.

## Рекомендации по эргономике

Рекомендуется делать перерывы в работе и чередовать виды деятельности.

### Оптимальное положение тела

Рис. 31 Оптимальное вертикальное положение тела



Поочередно работайте  
правой и левой рукой.

## Оптимальное положение для сканирования объектов на различной высоте

Рис. 32 Сканирование на большой и на малой высоте



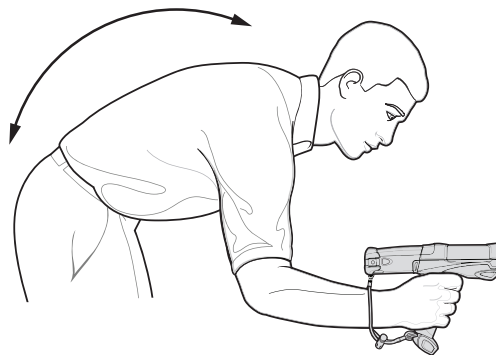
Вставайте поочередно на правое и левое колено



Используйте лестницу.

## Не работайте в наклонном положении и не вытягивайте руку с устройством вперед

Рис. 33 Не работайте в наклонном положении и не вытягивайте руку с устройством вперед



## Не сгибайте запястье слишком сильно

Рис. 34 Не сгибайте запястье слишком сильно

