



АТОЛ

**POS-терминал Posiflex
RT-2015-G2 /RT-2016-G2**



**Руководство
пользователя**

Содержание

Введение.....	3
Комплект поставки.....	4
Технические характеристики	5
Габаритные размеры.....	7
Требования безопасности	8
Описание гарантийных условий	10
Подготовка к эксплуатации.....	10
Обзор моделей POS-терминалов	11
Вид спереди	11
Вид сзади	11
Вид снизу.....	12
Вид справа.....	12
Вид слева сзади.....	12
Подключение внешних устройств.....	13
Интерфейсы ввода/вывода	13
Обзор базовой стойки ИБП RB-5000 (опция для моделей серии RT).....	13
Расположение дисплея для идеального угла обзора.....	14
Установка адаптера питания и прокладка кабелей.....	15
Установка дополнительных комплектов обновления и периферийных устройств.....	19
Установка периферийных устройств с креплением сбоку ..	19
Установка второго монитора.....	20
Установка PoweredUSB или USB-Hub	20
Индикация	24
Включение/выключение POS-терминала	25
Установка программного обеспечения.....	25
Установка / восстановление операционной системы.....	25
Загрузка драйвера	25

Введение

Данное руководство пользователя предназначено для ознакомления с POS-терминалом Posiflex – промышленным сенсорным моноблоком следующих моделей:

- RT-2015-G2;
- RT-2016-G2.

Преимущества и особенности RT-2015-G2 / RT-2016-G2:

- Надежный и долговечный. Работает практически в любых условиях, например, в общепите, автосервисе и т. д.
- Простой и удобный в использовании и обслуживании.
- Доступна профессиональная техническая поддержка.

В данном руководстве приведена информация о технических характеристиках, о внешнем виде POS-терминала, об индикации рабочих состояний, описаны правила подключения внешних устройств и подготовка POS-терминала к работе.



Внешний вид POS-терминала, приведенный в данном документе, может отличаться от фактического. Содержимое этого руководства может быть обновлено в любое время без предварительного уведомления пользователей.

Комплект поставки

№	Наименование	Количество
1.	POS-терминал с сенсорным ЖК-дисплеем Posiflex RT-2015-G2 / RT-2016-G2	1
2.	Адаптер питания	1
3.	Кабель питания	1

Технические характеристики



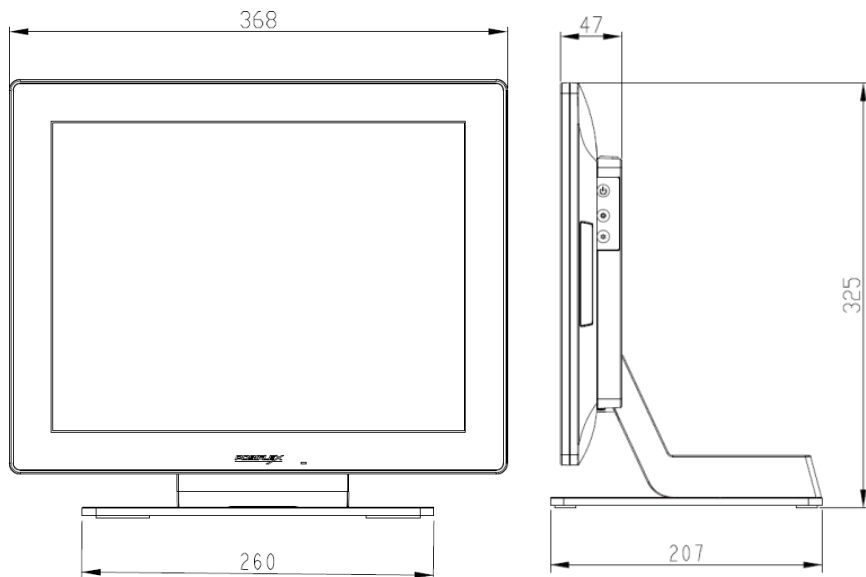
Информация о продукте и его технические характеристики могут быть изменены без предварительного уведомления.

Характеристика	Значение	
	Posiflex RT-2015-G2	Posiflex RT-2016-G2
Процессор	Intel Elkhart Lake J6412 2.6 ГГц, 1.5 Мб кэш	
Накопитель данных	SSD 128 ГБ, расширяется до 512 ГБ, 2 слота	
Оперативная память	8 ГБ DDR4, расширяется до 32 ГБ, 2 слота SO-DIMM	
Поддержка ОС	Windows 10 IoT / Windows 11	
TPM	TPM2.0 (Intel PTT)	
Сетевой интерфейс	1 × Ethernet 10/100/1000 Мбит/с	
Последовательный порт	3 порта: 1 × DB9 + 2 × RJ50: Поддержка 5 В на всех COM-портах (через BIOS); Поддержка 12 В на COM1 ~ COM3 (с помощью перемычки)	
USB	5 портов: 2 × USB 3.0 + 3 × USB 2.0	
Порт CR	1 порт, управление 2 денежными ящиками	

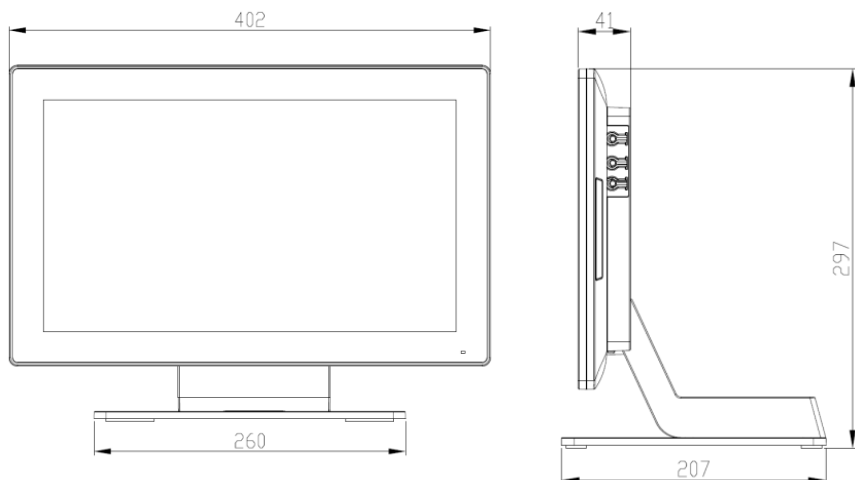
Характеристика		Значение	
		Posiflex RT-2015-G2	Posiflex RT-2016-G2
Порт аудио		Встроенный динамик 2 Вт	
Порт дисплея		<ul style="list-style-type: none"> — Разъём eDP (внутренний разъем, поддерживает ЖК-панели 15" и 15,6"); — VGA + USB + 12 В (внутренний разъем, поддержка 2 монитора); — 1 порт Mini DP 	
Слот расширения		M.2	
Дисплей	Тип экрана	Сенсорный, ёмкостный, безрамочный, мультитач (P-CAP) Класс защиты передней панели/экрана — IP65	
	Диагональ и разрешение	15", 1024 x 768	15,6", 1920 x 1080
	Цвет	Чёрный	
Адаптер питания		12 В, 60 Вт	
Размеры (Ш x В x Г), не более	Без подставки	368 x 292 x 46.6 мм	402 x 251 x 41.2 мм
	С подставкой	368 x 325 x 207 мм	402 x 297 x 207 мм
Вес		5,4 кг	5 кг
Условия эксплуатации		от 0 °С до +50 °С, относительная влажность от 20% до 90%	
Условия хранения		от -20 °С до +70 °С, относительная влажность от 10% до 90%	
Опционально (под заказ)		Ридер магнитных карт MSR, дополнительный монитор 10,1" (сенсорный, PCAP)	

Габаритные размеры

Posiflex RT-2015-G2



Posiflex RT-2016-G2



Требования безопасности

Данный POS-терминал был протестирован на предмет безопасности и признан соответствующим требованиям к цифровым устройствам класса А. Данные требования разработаны для обеспечения защиты от вредных помех при эксплуатации оборудования. Данное оборудование создает и может излучать радиочастотную энергию и, если оно установлено и используется не в соответствии с требованиями безопасности, может вызывать радиочастотные помехи. Эксплуатация данного оборудования в жилых помещениях не рекомендована, так как может вызвать вредные радиочастотные излучения.



Кабель питания POS-терминала должен быть подключён к розетке с заземлением.



При неисправности или повреждении POS-терминала для ремонта необходимо обратиться в сервисный центр или связаться с вашим дилером. Запрещается производить ремонт самостоятельно!

— Во избежание риска поражения электрическим током каждый раз при подключении или отключении любого внешнего устройства, подключении или перенастройке системы обязательно нужно выключать питание переменного тока или отсоединять кабель питания от сетевой розетки.

— Перед подключением и отключением кабеля от POS-терминала необходимо убедиться, что питание подключенного оборудования отключено.

- Недопустимо тянуть за кабель питания и сгибать кабель, в противном случае это может привести к возгоранию или поражению электрическим током.
- Во избежание короткого замыкания нужно убедиться в отсутствии винтов, скрепок, скоб и других металлических предметов вблизи интерфейсов, разъёмов, кабелей и цепей оборудования.
- Не допускается использование оборудования во влажных и пыльных помещениях, а также в помещениях, где возможны загрязнения легковоспламеняющимися жидкостями, в противном случае это может привести к возгоранию.
- Необходимо обеспечить условия, исключающие соприкосновение оборудования с водой или другими жидкостями.
- Во избежание повреждения системы или оборудования не допускается установка оборудования на наклонную, небезопасную поверхность. Необходимо исключить возможность падения или опрокидывания оборудования, а также воздействие на него сильных ударов.
- Не допускается использование оборудования в условиях высокой температуры или воздействия прямых солнечных лучей, а также установка оборудования вблизи радиатора.
- Не допускается использование POS-терминала в помещениях с ограниченной вентиляцией, это может привести к перегреву.
- Запрещено устанавливать POS-терминал вплотную к вертикальным поверхностям, например, стенам или шкафам, расстояние между корпусом POS-терминала и другими устройствами или горизонтальной поверхностью не должно быть менее 25 мм для свободной циркуляции воздуха.

Описание гарантийных условий



Гарантия будет прекращена автоматически в случае, если корпус POS-терминала вскрывался без участия технических специалистов авторизованных сервисных центров.

Гарантия аннулируется, если пользователь не следовал инструкциям по использованию POS-терминала.

Производитель не несет ответственность за принесенный ущерб или угрозу здоровью, вызванную неправильным применением POS-терминала.

Подготовка к эксплуатации

Транспортировка POS-терминала проводится в соответствующей упаковке во избежание непреднамеренной порчи. При соблюдении приведенного порядка упаковки гарантируется сохранность POS-терминала и целостность его комплектации.

Если транспортировка POS-терминала осуществлялась при низких температурах, то перед использованием POS-терминала необходимо выдержать при комнатной температуре как минимум в течение 6 часов, не распаковывая.

При распаковке POS-терминала необходимо:

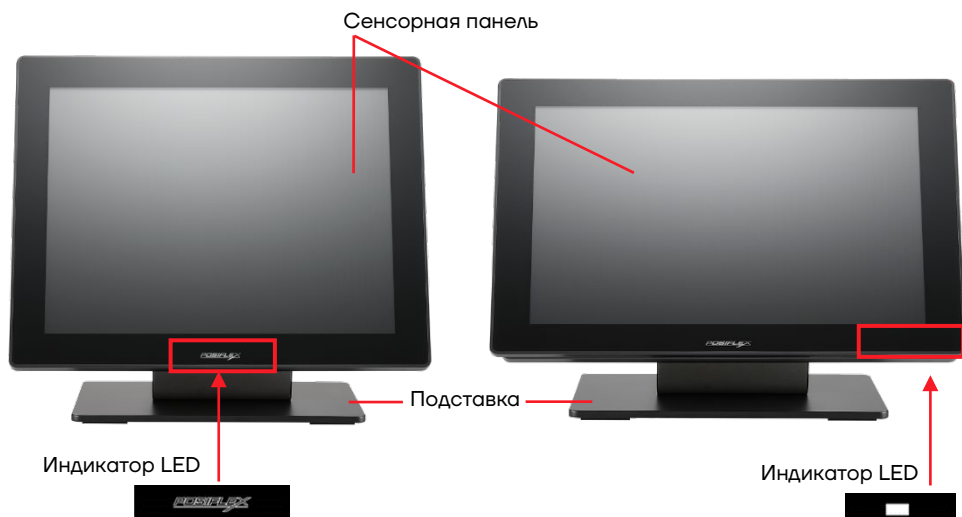
- проверить целостность упаковки;
- проверить комплектацию;
- убедиться в отсутствии внешних дефектов, которые могли возникнуть в процессе транспортировки.

Обзор моделей POS-терминалов

Вид спереди

Posiflex RT-2015-G2

Posiflex RT-2016-G2



Вид сзади



Вид снизу



Вид справа

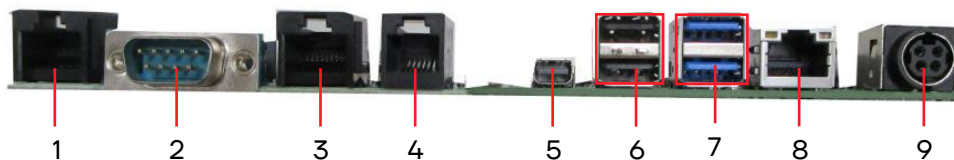


Вид слева сзади



Подключение внешних устройств

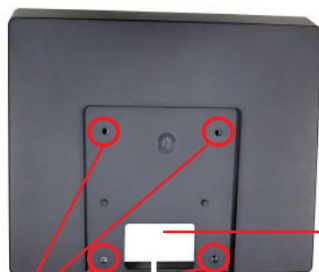
Интерфейсы ввода/вывода



- | | |
|----------------------|---|
| 1. RJ50 COM. | 6. USB 2.0. |
| 2. DB9 COM. | 7. USB 3.0. |
| 3. RJ50 COM. | 8. LAN. |
| 4. CR. | 9. Разъём питания постоянного тока DC IN. |
| 5. Mini DisplayPort. | |

Обзор базовой стойки ИБП RB-5000 (опция для моделей серии RT)

Вид сверху



Отверстия для винтов

Вид снизу



Кабель аккумулятора

Сквозное отверстие

Резиновая ножка

BATT. DC OUT DC IN



При отключении питания переменного тока POS-терминал начнет получать питание от батареи ИБП, а RB-5000 будет издавать звуковой сигнал каждые три секунды. В это время необходимо немедленно выполнить резервное копирование данных на POS-терминале и выключить его.



При отключении переменного тока, если батарея ИБП сильно разряжена, RB-5000 будет издавать звуковой сигнал каждую секунду. В этот момент необходимо немедленно отключить питание POS-терминала.¹

Расположение дисплея для идеального угла обзора

Удерживая подставку одной рукой, другой рукой наклоните дисплей в направлении, показанном стрелкой на рисунке.



Не рекомендуется нажимать на сенсорную панель во время настройки угла обзора.

¹ – Подробную информацию о RB-5000 можно получить у службы поддержки или загрузить руководство пользователя RB-5000 с [сайта](#).

Установка адаптера питания и прокладка кабелей

Для прокладки кабелей нужно выполнить следующие действия:

1 Положить POS-терминал тыльной стороной к себе и наклонить дисплей до упора вниз.



2 Снять заднюю крышку.

— Если задняя крышка системы огнестойкая, сначала нужно открутить винт, показанный на рисунке:



Винт для крепления
задней крышки
огнестойкой системы

— Удерживая нажатым рычаг разблокировки задней крышки в нижней части крышки системы, потянуть крышку наружу:



3 Для снятия крышки подставки с основания нужно сдвинуть её в горизонтальном направлении, указанном стрелкой.



4 Подключить разъем адаптера питания к разъёму питания DC-IN.

При необходимости подключить другие кабели, проверить соответствие портов и правильность подключения.



5 Аккуратно расположить кабели. Расположить держатель кабеля внутри основания, как показано на рисунке. Нажать на рычаг, чтобы снять его с крючка, пропустить кабель через держатель кабеля, а затем снова нажать на рычаг, чтобы зафиксировать его на крючке.



**Держатель
кабеля**



6 Убедиться в том, что кабель можно зафиксировать на месте и пропустить через кабельный выход после того, как вы сдвинете крышку подставки назад.



7 Установить на место заднюю крышку системы. Убедиться в том, что она надёжно зафиксирована на месте со щелчком.

Для задней крышки огнестойкой системы вставить ещё один винт в отверстие для винта, указанное на рисунке, и закрепить его.



Винт для крепления задней крышки огнестойкой системы

8 Убедиться в том, что кабель можно протянуть из проёма для прокладки кабелей в нижней части подставки.





Необходимо убедиться в соответствии и правильности подключения внешних устройств к разъёмам POS-терминала.



Кабель в разъём LAN должен быть аккуратно вставлен до щелчка.

Порт ввода-вывода COM (DB9) и порт VGA после подключения рекомендуется закрепить винтами с накатанной головкой.



Кабель адаптера питания должен быть подключен к розетке с заземлением.



При подключении и отключении кабеля внешнего устройства нужно удерживать корпус разъёма. При отключении разъёма кабеля от разъёма POS-терминала запрещено тянуть за кабель, это может привести к его повреждению!

Установка дополнительных комплектов обновления и периферийных устройств

POS-терминалы Posiflex RT-серии — модели, расширяемые путём дополнительной установки нескольких периферийных устройств, таких как: считыватель магнитных карт (MSR), второй монитор (с установкой сзади), датчики отпечатков пальцев или iButton.



Перед установкой дополнительных периферийных устройств необходимо убедиться в том, что POS-система полностью выключена.

Установка периферийных устройств с креплением сбоку

Расположенный с левой стороны на задней панели POS-терминала отсек для бокового монтажа используется для установки ридера магнитных карт MSR².



² – Подробные инструкции по установке см. в техническом руководстве или руководстве пользователя устройства, устанавливаемого на POS-терминал.

Установка второго монитора

Для расширения функциональности на POS-терминал серии RT можно дополнительно установить второй монитор (сзади)¹.



Установка PoweredUSB или USB-Hub

Для установки PoweredUSB или USB-Hub нужно выполнить следующие действия:

1 Наклонить POS-терминал дисплеем вниз, чтобы снять заднюю крышку системы.



2 Снять заднюю крышку.

— Если задняя крышка системы огнестойкая, сначала нужно открутить винт, показанный на рисунке:

— Удерживая нажатым рычаг разблокировки задней крышки в нижней части крышки, потянуть крышку наружу:



Винт для крепления
задней крышки
огнестойкой системы



3 Для снятия крышки подставки с основания нужно сдвинуть её в горизонтальном направлении, указанном стрелкой.



4 Совместить два болта в нижней части PoweredUSB или USB- Hub с направляющими пазы в основании.



Вставить PoweredUSB или USB-Hub в направлении, указанном стрелкой, для фиксации его на месте.



Чтобы извлечь PoweredUSB или USB-Hub из пазов направляющих, сначала нужно нажать на концентраторы, а затем выдвинуть их наружу.



5 Установить удлинитель адаптера питания, USB-кабель и адаптер питания для концентратора PoweredUSB.

— Подключить один конец прилагаемого удлинителя адаптера питания к входному порту постоянного тока концентратора PoweredUSB, а другой конец – к разъёму питания постоянного тока на POS-терминале.



— Подключить разъем mini-USB USB-кабеля к концентратору PoweredUSB, а другой конец – к порту USB 3.0 POS-терминала.



— Подключить разъем адаптера питания к выходному порту постоянного тока концентратора PoweredUSB, а другой конец – к электрической розетке.



6 Для установки USB-кабеля для USB-концентратора нужно подключить разъем USB-кабеля типа A к USB-порту USB-концентратора, а другой конец USB-кабеля – к порту USB 3.0 POS-терминала.



7 Аккуратно расположить кабель, а затем установить крышку подставки.



8

— Установить на место заднюю крышку системы. Убедиться в том, что она надёжно зафиксирована на месте со щелчком.



— Для задней крышки огнестойкой системы вставить ещё один винт в отверстие для винта, указанное на рисунке, и закрепить его.



Винт для крепления задней крышки огнестойкой системы

Индикация

Светодиодный индикатор состояния, расположенный в нижней части ЖК-панели, уведомляет о текущем состоянии системы с помощью следующих сигналов:

Индикатор		Состояние
Posiflex RT-2015-G2	Posiflex RT-2016-G2	
Не горит		Питание выключено
Горит зелёным	Горит оранжевым	Система в режиме ожидания
Горит синим		Питание включено

Включение/выключение POS-терминала

Для включения или выключения POS-терминала нужно нажать кнопку включения, расположенную сбоку справа.



Если по неизвестным причинам POS-терминал не выключается, рекомендуется удерживать кнопку включения более 10 секунд, чтобы принудительно выключить систему.

Установка программного обеспечения

Установка / восстановление операционной системы

Настоятельно не рекомендуется устанавливать на POS-терминал или восстанавливать операционную систему самостоятельно.

Неправильная установка может привести к сбоям в работе POS-терминала или его отказу.



По вопросам установки или восстановления операционной системы необходимо обратиться к вашему дилеру или в авторизованные сервисные центры.

Загрузка драйвера

Если POS-терминал был поставлен без предустановленной ОС, нужно загрузить соответствующий драйвер с веб-сайта Posiflex.

POS-терминал Posiflex RT-2015-G2 / RT-2016-G2

Руководство пользователя

Документация от 18.11.2024

Компания АТОЛ

ул. Годовикова, д. 9, стр. 17, этаж 4,
пом. 5, Москва 129085

+7 (495) 730-7420

www.atol.ru

