

# Серии ZD421 и ZD621

Принтеры Link-OS®



**ZEBRA**

**Руководство  
пользователя**

ZEBRA и стилизованная голова зебры являются товарными знаками Zebra Technologies Corporation, зарегистрированными во многих юрисдикциях по всему миру. Все прочие товарные знаки являются собственностью их владельцев.

© Zebra Technologies Corporation и (или) ее дочерние компании, © 2021 г.. Все права защищены.

Представленные в этом документе сведения могут быть изменены без предварительного уведомления. Программное обеспечение, описанное в этом документе, предоставляется согласно соглашению о лицензировании или о неразглашении. Использование или копирование программного обеспечения допускается только в соответствии с условиями этих соглашений.

Дополнительные сведения по юридическим вопросам и заявлениям о правах собственности см. в следующих разделах.

ПРОГРАММНОЕ ОБЕСПЕЧЕНИЕ: [zebra.com/linkoslegal](https://zebra.com/linkoslegal)

АВТОРСКИЕ ПРАВА: [zebra.com/copyright](https://zebra.com/copyright)

ГАРАНТИЯ: [zebra.com/warranty](https://zebra.com/warranty)

ЛИЦЕНЗИОННОЕ СОГЛАШЕНИЕ С КОНЕЧНЫМ ПОЛЬЗОВАТЕЛЕМ: [zebra.com/eula](https://zebra.com/eula)

## Условия использования

### Заявление о правах собственности

В данном руководстве содержится информация, являющаяся собственностью корпорации Zebra Technologies и ее филиалов (в дальнейшем — Zebra Technologies). Данная информация предназначена исключительно для ознакомления и использования сторонами, осуществляющими эксплуатацию и обслуживание описанного в настоящем документе оборудования. Без письменного разрешения Zebra Technologies такая информация не должна использоваться, воспроизводиться или раскрываться любым другим лицам для любых других нужд.

### Совершенствование продукта

Постоянное совершенствование продуктов — это политика Zebra Technologies. Все технические характеристики и внешний вид изделий могут быть изменены без уведомления.

### Отказ от ответственности

Zebra Technologies предпринимает шаги для проверки качества при публикации технической информации и руководств, однако ошибки не исключены. В подобных случаях Zebra Technologies отказывается от ответственности и резервирует права на исправление ошибок.

### Ограничение ответственности

Zebra Technologies или любая другая компания, задействованная в создании, производстве или доставке сопутствующего продукта (в том числе оборудования и программного обеспечения), ни при каких условиях не несет ответственности за любые повреждения (включая, без ограничений, косвенный ущерб, в том числе потерю выгоды, прекращение работы или потерю служебной информации), связанные с использованием, возникшие в результате использования или невозможности использования данного продукта, даже если Zebra Technologies была извещена о возможности подобного ущерба. В некоторых юрисдикциях местное законодательство запрещает ограничение и исключение ответственности за случайный или преднамеренный ущерб. В таких случаях вышеприведенные ограничения и исключения не могут быть применены.

## Дата публикации:

24 марта 2021 г.



# Содержание

<b>Общие сведения</b> .....	<b>12</b>
Ресурсы по принтерам.....	12
Техническая поддержка и обслуживание принтеров Zebra OneCare .....	13
Условные обозначения.....	13
<b>Введение</b> .....	<b>15</b>
4-дюймовые настольные термопринтеры Link-OS .....	15
Общие функции и компоненты настольных принтеров Link-OS .....	16
Дополнительные компоненты для 4-дюймовых настольных принтеров Link-OS .....	17
Решение Zebra для печати этикеток.....	19
Режимы печати .....	19
Комплект поставки .....	20
Распаковка и проверка принтера .....	20
<b>Компоненты принтера</b> .....	<b>22</b>
Внутреннее устройство принтера ZD421 с рулоном ленты двойной емкости .....	24
Внутреннее устройство принтера ZD621 с рулоном ленты двойной емкости .....	25
Внутренние компоненты принтера прямой термопечати ZD421 .....	28
Внутренние компоненты принтера прямой термопечати ZD621 .....	29
Внутреннее устройство принтера ZD421 с кассетой с лентой.....	30
Дополнительный модуль отделителя этикеток (с возможностью установки в полевых условиях) — все модели .....	32
Дополнительный модуль резака (с возможностью установки в полевых условиях) — все модели .....	32
Дополнительный модуль отрывания носителя без подложки (только модели с прямой термопечатью) .....	33
Дополнительный модуль резака носителя без подложки (только модели с прямой термопечатью) .....	33

Определение типов опорных приводных валиков .....	34
Варианты блоков питания принтера .....	35
Принтеры прямой термопечати ZD621 с запирающимся отсеком .....	37
Zebra Print Touch .....	38
<b>Элементы управления и индикаторы.....</b>	<b>39</b>
Интерфейс пользователя .....	39
Стандартные элементы управления интерфейса .....	41
Значение комбинаций свечения индикаторов .....	45
Состояние — обычные рабочие условия .....	45
Состояние — работа печатающей головки .....	47
Состояние — опция Bluetooth Low Energy (BTLE).....	48
Состояние — опция Ethernet (LAN) .....	48
Состояние — опция Wi-Fi (WLAN) .....	49
Индикаторы и элементы управления аккумулятора.....	49
<b>Установка модулей оборудования.....</b>	<b>51</b>
Принадлежности и дополнительные модули для принтера, устанавливаемые в полевых условиях .....	51
Модули подключения принтера .....	53
Доступ к гнезду модуля подключения .....	53
Установка модуля последовательного порта.....	54
Установка модуля внутреннего интерфейса Ethernet (LAN) .....	55
Установка модуля беспроводного подключения.....	57
Дополнительные модули обработки носителя .....	60
Снятие стандартной панели .....	60
Установка отделителя этикеток.....	61
Установка резака для стандартного носителя .....	62
Адаптеры катушек рулона носителя .....	63
Установка базы блока питания.....	65
Установка присоединяемой аккумуляторной базы .....	67
Установка аккумулятора в базу питания.....	68
<b>Цветной сенсорный дисплей и элементы управления.....</b>	<b>69</b>
Цветной сенсорный дисплей: элементы управления принтером.....	70
Главный экран .....	71
Состояние принтера .....	71
Сведения о принтере .....	72
Мастеры принтера .....	73
Пользовательские меню .....	75

Меню «Система» .....	76
Система > Язык.....	77
Система > Язык программы > Режим диагностики.....	78
Система > Язык программы > Виртуальное устройство .....	79
Система > Язык программы > ZBI .....	80
Система > Настройки > Формат времени .....	81
Система > Настройки > Уровень пароля .....	82
Система > Настройки > Задать пароль.....	83
Система > Настройки > Действ. при вкл. ....	84
Система > Настройки > Действ. при закр. гол.....	85
Система > Настройки > Калибровка экрана .....	86
Система > Настройки > Парам. по умолч. ....	87
Система > Настройки > Печать: сист. настройки.....	89
Система > Энергосбережение > Energy Star.....	90
Меню «Подключение».....	91
Подключение > Сети > Сброс сети .....	92
Подключение > Сети > Основная сеть.....	93
Подключение > Сети > Порт IP.....	94
Подключение > Сети > Альтернативный порт IP .....	95
Подключение > Сети > Печать: Сведения о сети .....	96
Подключение > Сети > Агент доступности .....	97
Подключение > Проводная > IP пров. подкл. ....	98
Подключение > Проводная > IP-адрес пров. подкл. ....	99
Подключение > Проводная > Шлюз пров. подкл.....	100
Подключение > Проводная > MAC-адрес пров. подкл. ....	101
Подключение > Беспроводная > IP-протокол WLAN .....	102
Подключение > Беспроводная > IP-адрес WLAN.....	103
Подключение > Беспроводная > Подсеть WLAN .....	104
Подключение > Беспроводная > Шлюз WLAN .....	105
Подключение > Беспроводная > MAC-адрес WLAN .....	106
Подключение > Беспроводная > ESSID.....	107
Подключение > Беспроводная > Безопасность WLAN .....	108
Подключение > Беспроводная > Диапазон беспров. сети .....	109
Подключение > Беспроводная > Код страны WLAN .....	110
Подключение > Bluetooth > Bluetooth .....	111
Подключение > Bluetooth > Обнаружение .....	112
Подключение > Bluetooth > Понятное имя.....	113
Подключение > Bluetooth > Режим мин. безоп. ....	114
Подключение > Bluetooth > Версия спецификации.....	115
Подключение > Bluetooth > MAC-адрес .....	116
Подключение > Bluetooth > ПИН-код Bluetooth .....	117
Подключение > Bluetooth > Привязка Bluetooth .....	118

Меню «Печать» .....	119
Печать > Качество печати > Интенсивность .....	120
Печать > Качество печати > Скорость печати .....	121
Печать > Качество печати > Тип печати .....	122
Печать > Качество печати > Тип этикетки .....	123
Печать > Качество печати > Длина этикетки .....	124
Печать > Качество печати > Ширина этикетки (точки) .....	125
Печать > Расположение этикетки > Метод сбора .....	126
Печать > Расположение этикетки > Смещ. линии отрыва .....	127
Печать > Расположение этикетки > Смещение этикетки по горизонтали .....	128
Печать > Расположение этикетки > Смещение этикетки по вертикали .....	129
Печать > Датчики > Ручная калибровка .....	130
Печать > Датчики > Датчик этикеток .....	131
Печать > Датчики > Тип датчика .....	132
Печать > Датчики > Печать: Профиль датчика .....	133
Печать > Станция печати .....	134
Печать > Аппликатор > Режим порта аппл. ....	135
Печать > Аппликатор > Запуск реж. печ. ....	136
Печать > Аппликатор > Ошибка паузы .....	137
Печать > Аппликатор > Перепечатка аппл. ....	138
Меню RFID .....	139
RFID > Состояние RFID .....	140
RFID > RFID-тест .....	141
RFID > Калибровка RFID .....	142
RFID > Мощность чтения RFID .....	143
RFID > Мощность записи RFID .....	144
RFID > Антенна RFID .....	145
RFID > Счетчик годных RFID .....	146
RFID > Счетчик пропущенных RFID .....	147
RFID > Программное позиционирование RFID .....	148
RFID > Чтение RFID .....	149
Меню «Хранение» .....	150
Хранение > USB > Копировать: Файлы на USB .....	151
Хранение > USB > Копировать: Файлы на принтер .....	152
Хранение > USB > Копировать: Конфигурацию на USB-накопитель .....	153
Хранение > USB > Копировать: С USB .....	154
Хранилище > Списки ресурсов печати .....	155
Хранение > USB > Печать с диска E: .....	156

<b>Установка</b> .....	<b>157</b>
Настройка принтера (обзор) .....	157
Выбор места для принтера .....	158
Установка дополнительных компонентов и модулей подключения принтера .....	158
Подключение питания .....	159
Подготовка к печати .....	160
Подготовка и транспортировка носителя .....	160
Рекомендации по хранению носителей .....	160
Загрузка рулонного носителя .....	161
Настройка определения носителя по типу носителя .....	161
Инструкции по загрузке носителя .....	162
Загрузка рулона с лентой для термопереноса .....	168
Загрузка рулона с лентой для переноса Zebra .....	169
Загрузка кассеты с лентой в принтер ZD421 .....	179
Выполнение интеллектуальной калибровки носителя SmartCal .....	180
Процедура SmartCal .....	180
Тестирование процесса печати с помощью отчета о конфигурации .....	181
Обнаружение состояния отсутствия носителя .....	182
Обнаружение состояния отсутствия ленты .....	183
Подключение принтера к компьютеру .....	184
Требования к интерфейсному кабелю .....	184
Дополнительный модуль беспроводного подключения Wi-Fi и Bluetooth Classic .....	188
<b>Настройка для ОС Windows®</b> .....	<b>190</b>
Настройка обмена данными между ОС Windows и принтером (обзор) .....	190
Предварительная установка драйверов принтера для Windows® .....	191
Настройка дополнительного модуля сервера печати с поддержкой Wi-Fi .....	191
Настройка с помощью мастера подключения ZebraNet Bridge .....	192
Использование сценария конфигурации .....	198
Настройка параметров Bluetooth .....	199
Подключение к центральному устройству с ОС Windows XP® SP2 .....	201
Подключение к центральному устройству с ОС Windows Vista® SP2 или Windows 7® .....	202
Подключение принтера к компьютеру Windows 8 .....	205
Подключение принтера к компьютеру Windows 10 .....	206
После подключения принтера .....	209

<b>Работа с принтером</b> .....	<b>211</b>
Термопечать .....	211
Определение параметров конфигурации принтера .....	211
Выбор режима печати или метода сбора.....	212
Регулировка качества печати.....	212
Регулировка ширины печати .....	213
Замена расходных материалов во время эксплуатации принтера .....	213
Печать на фальцованном гармошкой носителе .....	213
Печать на внешнем рулонном носителе .....	216
Факторы, учитываемые при печати на внешнем рулонном носителе.....	216
Использование дополнительного модуля отделителя этикеток .....	217
Использование дополнительных модулей для носителя без подложки .....	220
Печать на носителе без подложки .....	221
Отправка файлов на принтер.....	221
Команды программирования кассеты с лентой.....	221
Принтер с дополнительной присоединяемой аккумуляторной базой и аккумулятором.....	222
Шрифты принтера .....	223
Идентификация шрифтов в принтере .....	223
Локализация принтера с помощью кодовых страниц .....	223
Азиатские шрифты и другие большие наборы шрифтов .....	224
Режим EPL Line Mode. Только принтеры для прямой термопечати .....	225
Принтеры ZD621 и ZD421 с запирающимся отсеком .....	225
Принадлежность принтера Zebra® ZKDU .....	226
Язык программирования ZBI 2.0™ (Zebra Basic Interpreter) .....	226
Установка перемишки режима восстановления после сбоя питания .....	227
<b>Примеры использования USB-порта хоста и Link-OS</b> .....	<b>228</b>
USB-хост .....	228
Обновление микропрограммы через USB-хост.....	229
Примеры использования USB-хоста и принтера .....	230
Подготовка к упражнениям с USB-хостом .....	230
Файлы для выполнения упражнений.....	230
Упражнение 1. Копирование файлов на флеш-диск USB и USB-зеркалирование .....	233
Упражнение 2. Печать формата этикетки с флеш-диска USB .....	235
Упражнение 3. Копирование файлов с флеш-диска USB и на него .....	237
Упражнение 4. Ввод данных для сохраненного файла с USB-клавиатуры и печать этикетки.....	239
Работа с USB-портами хоста и функциями NFC .....	240
Упражнение 5. Ввод данных для сохраненного файла со смарт-устройства и печать этикетки .....	241

<b>Обслуживание</b> .....	<b>243</b>
Чистка .....	243
Средства для чистки .....	243
Рекомендуемое расписание очистки .....	244
Чистка печатающей головки .....	246
Чистка тракта носителя .....	249
Чистка датчиков .....	254
Чистка и замена опорного валика .....	258
Замена печатающей головки .....	262
Принтеры ZD621 и ZD421 с прямой термопечатью .....	263
Принтеры ZD621 и ZD421 для печати термопереносом с рулонным носителем .....	267
Принтер ZD421 для печати термопереносом с кассетой для ленты .....	272
Обновление микропрограммы принтера .....	276
Другие процедуры обслуживания принтера .....	276
Батарея RTC (часов истинного времени) .....	276
Предохранители .....	277
<b>Устранение неполадок</b> .....	<b>278</b>
Устранение оповещений и ошибок .....	278
Оповещение. Печатающая головка открыта .....	278
Оповещение. Нет носителя .....	279
Оповещение. Лента вставлена (только принтеры с кассетами ZD421) .....	281
Оповещение. Нет ленты .....	282
Оповещение. Заканчивается лента (только принтеры с кассетами ZD421) ...	283
Оповещение. CUT ERROR (ОШИБКА ОБРЕЗКИ) .....	284
Оповещение. PRINTHEAD OVER TEMP (ПЕРЕГРЕВ ПЕЧАТАЮЩЕЙ ГОЛОВКИ) .....	285
Оповещение. PRINTHEAD SHUTDOWN (ВЫКЛЮЧЕНИЕ ПЕЧАТАЮЩЕЙ ГОЛОВКИ) .....	286
Оповещение. PRINTHEAD UNDER TEMP (НЕДОСТАТОЧНАЯ ТЕМПЕРАТУРА ПЕЧАТАЮЩЕЙ ГОЛОВКИ) .....	287
Оповещение. НЕД-НО ПАМЯТИ .....	288
Разрешение проблем печати .....	289
Проблема. Общие проблемы с качеством печати .....	289
Проблема. После печати этикетка остается чистой .....	290
Проблема. Искажается размер этикеток или изменяется начальное положение области печати .....	291
Проблемы с обменом данными .....	292
Проблема. Задание печати этикетки отправлено, однако данные не передаются .....	292

Проблема. Задание печати этикетки отправлено, однако этикетки пропускаются или печатается неверное содержимое .....	292
Проблема. Задание печати этикетки отправлено, данные передаются, однако печать не выполняется .....	293
Прочие проблемы .....	294
Проблема. Настройки утрачены или игнорируются .....	294
Проблема. Несплошные этикетки обрабатываются как сплошные .....	295
Проблема. Принтер блокируется .....	295
Проблема. Сбой из-за ошибки кассеты с лентой .....	296
Проблема. Красный индикатор на аккумуляторе .....	296
<b>Инструменты .....</b>	<b>297</b>
Диагностика принтера .....	297
Самотестирование при включении .....	297
Интеллектуальная калибровка носителя SmartCal .....	297
Отчет о конфигурации (самотестирование ОТМЕНА) .....	298
Отчет о конфигурации сети (и модуля Bluetooth) принтера .....	299
Отчет о качестве печати (самотестирование ПОДАЧА) .....	300
Восстановление заводских параметров принтера (самотестирование ПАУЗА + ПОДАЧА) .....	303
Восстановление заводских настроек сети (самотестирование ПАУЗА + ОТМЕНА) .....	303
Кнопка сброса .....	304
Тест диагностики обмена данными .....	305
Профиль датчика .....	306
Расширенный режим .....	307
Калибровка носителя вручную .....	307
Настройка ширины печати вручную .....	309
Настройка темноты печати вручную .....	310
Режимы заводского тестирования .....	311
<b>Проводной интерфейс .....</b>	<b>312</b>
Интерфейс универсальной последовательной шины (USB) .....	312
Интерфейс последовательного порта .....	313
Подключение принтера к устройству DTE .....	313
Подключение принтера к устройству DCE .....	314
<b>Размеры .....</b>	<b>315</b>
Модели ZD621 / ZD421 для печати термопереносом .....	316
Модели ZD421 для печати термопереносом и кассетой с лентой .....	324
Модели ZD621 / ZD421 с прямой термопечатью .....	332



<b>Носители .....</b>	<b>339</b>
Типы носителей для термопечати .....	339
Определение типов носителей для термопечати .....	339
Общие характеристики носителей и печати.....	340
<b>Конфигурация ZPL.....</b>	<b>344</b>
Управление конфигурацией принтера посредством языка программирования ZPL .....	344
Соответствие между настройкой конфигурации и командами.....	346
Управление памятью принтера и составление сообщений о состоянии.....	349
Программирование на языке ZPL для управления памятью .....	349

# Общие сведения

Это руководство для интеграторов и операторов настольных принтеров Zebra Link-OS ZD421. В нем приводятся сведения об установке, изменении конфигурации, эксплуатации и физической поддержке этих моделей принтеров.

В Интернете можно найти информацию о поддержке и другие дополнительные материалы для этих принтеров:

- Принтер ZD621 для печати термопереносом — [zebra.com/ZD621t-info](http://zebra.com/ZD621t-info)
- Принтер ZD621 для прямой термопечати — [zebra.com/ZD621d-info](http://zebra.com/ZD621d-info)
- Принтер ZD421 с кассетой с лентой для печати термопереносом — [zebra.com/ZD421c-info](http://zebra.com/ZD421c-info)
- Принтер ZD421 для печати термопереносом — [zebra.com/ZD421t-info](http://zebra.com/ZD421t-info)
- Принтер ZD421 для прямой термопечати — [zebra.com/ZD421d-info](http://zebra.com/ZD421d-info)
- Принтер ZD621R для печати термопереносом — [zebra.com/ZD621r-info](http://zebra.com/ZD621r-info)

## Ресурсы по принтерам

Компания Zebra предлагает широкий выбор технических ресурсов для принтеров Zebra Link-OS, а также бесплатные и платные программы и приложения, в том числе:

- Видеоинструкции
- Ссылки для приобретения принадлежностей, расходных материалов, запасных частей и программного обеспечения для принтеров
- Различные руководства по установке и настройке
- Руководства по программированию
- драйверы принтеров для ОС Windows, Apple, OPOS и т. д.
- Микропрограмма принтера
- Шрифты принтера
- Утилиты
- Ссылки на базу знаний и контактные данные для обращения в службу поддержки
- Ссылки на страницы с информацией о получении гарантии и ремонте принтеров
- Программное обеспечение для дизайна этикеток
- Инструменты для управления принтером
- Виртуальные устройства для устаревших языков, которые обычно связаны с принтерами других производителей

- Корпоративные облачные решения для управления принтером и печатью
- Печать файлов в формате XML и PDF
- Поддержка решений Oracle и SAP
- Платформа Zebra Savanna™ Data Intelligence превращает необработанные данные с устройств (IoT) и датчиков в ценную оперативную информацию для предприятия
- Набор мобильных приложений Link-OS (для телефонов, планшетов и т. д.)
- Комплект разработки ПО (SDK) для Link-OS
- Дополнительные операционные системы (ОС) и сервисные платформы

Дополнительные сведения о ZebraLink, Zebra Link-OS и Zebra Savanna см. по следующей ссылке: [zebra.com/software](https://zebra.com/software).

## Техническая поддержка и обслуживание принтеров Zebra OneCare

Мы стремимся обеспечить постоянную готовность принтеров Zebra к работе, чтобы гарантировать их максимальную производительность и эффективность. Описания вариантов технической поддержки и обслуживания Zebra OneCare, которые доступны для ваших принтеров, см. по следующей ссылке: [zebra.com/zebraonecare](https://zebra.com/zebraonecare).

## Условные обозначения

Документация разработана так, чтобы читатель мог получать дополнительные визуальные подсказки. В этом документе используются следующие обозначения. Ниже приведены соответствующие значки и их описание.



**ПРИМЕЧАНИЕ.** Дополнительная информация, которая рекомендована для ознакомления, но не обязательна для выполнения задачи.



**ВАЖНО!** Важная информация, с которой необходимо ознакомиться пользователю.



**ОСТОРОЖНО — РИСК ТРАВМЫ ГЛАЗ.** При выполнении определенных работ надевайте защитные очки.



**РИСК ПОВРЕЖДЕНИЯ ИЗДЕЛИЯ.** Несоблюдение мер предосторожности может привести к повреждению изделия.



**ВНИМАНИЕ!** Несоблюдение мер предосторожности может привести к травмам пользователя незначительной или средней тяжести.



**ОСТОРОЖНО — ГОРЯЧАЯ ПОВЕРХНОСТЬ!** Прикосновение к этой области может привести к ожогам.



**РИСК ЭЛЕКТРОСТАТИЧЕСКОГО РАЗРЯДА.** Соблюдайте надлежащие меры электростатической безопасности.



**ВНИМАНИЕ — ОПАСНОСТЬ ПОРАЖЕНИЯ ЭЛЕКТРИЧЕСКИМ ТОКОМ!** Чтобы избежать поражения электрическим током, отключайте питание принтера перед выполнением определенных процедур.



**ПРЕДУПРЕЖДЕНИЕ.** Если опасная ситуация не будет предотвращена, это **МОЖЕТ ПРИВЕСТИ** к серьезной травме или смерти пользователя.



**ОПАСНО!** Если опасная ситуация не будет предотвращена, это **ПРИВЕДЕТ** к серьезной травме или смерти пользователя.



**ПРИМЕЧАНИЕ.** Это значок для примечаний в отношении проводной сети.



**ПРИМЕЧАНИЕ.** Это значок для примечаний в отношении беспроводной сети.

# Введение

В этом разделе приводятся общие сведения о 4-дюймовых настольных термопринтерах для этикеток Zebra® Link-OS моделей ZD621 и ZD421. Здесь представлен обзор функций и дополнительных компонентов для принтера Link-OS, а также описывается содержимое комплекта поставки.

В этом документе описываются следующие модели настольных принтеров серии ZD:

- Принтер ZD621 для печати термопереносом — [zebra.com/ZD621t-info](http://zebra.com/ZD621t-info)
- Принтер ZD621 для прямой термопечати — [zebra.com/ZD621d-info](http://zebra.com/ZD621d-info)
- Принтер ZD421 с кассетой с лентой для печати термопереносом — [zebra.com/ZD421c-info](http://zebra.com/ZD421c-info)
- Принтер ZD421 для печати термопереносом — [zebra.com/ZD421t-info](http://zebra.com/ZD421t-info)
- Принтер ZD421 для прямой термопечати — [zebra.com/ZD421d-info](http://zebra.com/ZD421d-info)
- Принтер ZD621R для печати термопереносом — [zebra.com/ZD621r-info](http://zebra.com/ZD621r-info)

## 4-дюймовые настольные термопринтеры Link-OS

4-дюймовые настольные принтеры Zebra Link-OS представляют собой компактные принтеры для этикеток и обладают широчайшим спектром функций и возможностей.

- В этой серии представлены модели принтеров для печати термопереносом и прямой термопечати.
- Серия включает некоторые модели принтеров для медицинских учреждений, которые изготовлены из пластика, рассчитанного на обработку распространенными в больницах чистящими средствами, и поддерживают источники питания для медицинского оборудования.
- Принтеры ZD621 обеспечивают скорость печати\* до 203 мм/с (8 дюймов в секунду) при разрешении 203 т/д (плотность печати в точках на дюйм) и до 152 мм/с (6 дюймов в секунду) для версий с разрешением 300 т/д.
- Принтеры ZD421 обеспечивают скорость печати\* до 152 мм/с (6 дюймов в секунду) при разрешении 203 т/д (плотность печати в точках на дюйм) и до 102 мм/с (4 дюйма в секунду) для версий с разрешением 300 т/д.
- Принтеры этой серии поддерживают языки программирования ZPL™ и EPL Zebra, а также широкий спектр других языков управления принтерами с использованием виртуальных устройств Link-OS.



**ПРИМЕЧАНИЕ.** \* Максимальная скорость печати зависит от модели, разрешения печати, а также типа используемого носителя.

## Общие функции и компоненты настольных принтеров Link-OS

- Дизайн OpenAccess™ обеспечивает удобную и простую загрузку носителя.
- «Точки касания» с цветовым кодированием для элементов управления оператора и направляющих носителя.
- Улучшенный интерфейс пользователя с тремя кнопками и пятью индикаторами состояния.
- Дополнительные модули для обработки носителя, допускающие установку в полевых условиях.
- Держатель рулона носителя:
  - наружный диаметр До 127 мм (5 дюймов),
  - внутренний диаметр катушек носителя 12,7 мм (0,5 дюйма), 25,4 мм (1 дюйм) или другой размер при использовании дополнительных адаптеров для рулонов носителей.
- Передвижной датчик обеспечивает совместимость с широким диапазоном типов носителей:
  - совместим с носителями с черными метками полной и неполной ширины;
  - совместим с носителями с просечками или пазами;
  - содержит датчик передачи положения с несколькими центрами для использования с носителями с промежутками или перфорацией между этикетками.
- Порт хоста универсальной последовательной шины (USB), который можно использовать для установки обновлений микропрограммы.
- Интерфейс универсальной последовательной шины (USB) 2.0.
- ZD621 — гнездо подключения модулей оснащено последовательным портом (RS-232 DB-9) и разъемом Ethernet (LAN, разъем RJ-45) с устанавливаемым на заводе внутренним сервером печати, который поддерживает подключение к сетям 10Base-T, 100Base-TX, и сети с автоматическим переключением Ethernet 10/100.
- ZD421 — для модели ZD421 доступно гнездо подключения модулей для установки дополнительных интерфейсных модулей с внутренним сервером печати 10/100 Ethernet (802.3 RJ-45) или последовательного порта (RS-232 DB-9) в полевых условиях.
- Динамическое изменение размера и импорт шрифтов OpenType и TrueType, поддержка Unicode, встроенный масштабируемый шрифт (Swiss 721 Latin 1) и набор встроенных растровых шрифтов.
- Технология с обратной совместимостью упрощает замену принтеров:
  - упрощенная замена устаревших настольных принтеров Zebra. Принтер поддерживает языки программирования EPL и ZPL.
  - поддержка виртуальных устройств Link-OS для интерпретации языков программирования, разработанных не компанией Zebra.
- Печать XML позволяет использовать XML при обмене данными для печати этикеток со штрихкодами, исключая необходимость в лицензионных сборах и оборудовании сервера печати и снижая затраты на индивидуальную настройку и программирование.
- Универсальное решение для печати Zebra™ — поддержка кодировки клавиатуры Microsoft Windows (и ANSI), форматов преобразований Unicode UTF-8 и UTF-16, формата XML, кодировок ASCII (7- и 8-битные кодировки, используемые устаревшими программами и системами), базовой кодировки однобайтовых и двухбайтовых шрифтов, японских международных стандартов JIS и Shift-JIS, шестнадцатеричной кодировки и карт пользовательских символов (создание таблиц DAT, связывание шрифтов и переопределение карты символов).

- Поддержка настройки принтера с помощью утилиты настройки, работающей на мобильных устройствах.
  - Функция Bluetooth Low Energy (BTLE) принтера используется исключительно приложениями Zebra Link-OS Setup для связи ближнего действия с мобильными устройствами. Bluetooth LE работает с приложениями утилиты мобильной настройки Zebra, которые помогают настроить принтер, выполнить калибровку носителя и обеспечить максимальное качество печати.
  - Функция Zebra Print Touch (коммуникация ближнего поля — NFC): коснитесь для сопряжения устройств, доступа к информации о принтере и к мобильным приложениям.
- Zebra Link-OS — открытая платформа, которая обеспечивает связь между операционными системами интеллектуальных устройств Zebra и мощными программными приложениями, упрощает интеграцию устройств, а также их управление и обслуживание из любого местоположения.
- Встроенные часы истинного времени (RTC).
- Сообщения об обслуживании печатающей головки, включаемые и настраиваемые пользователем.
- Замена печатающей головки и опорного валика без использования инструментов.
- Не менее 64 МБ встроенной (E:\) памяти принтера для хранения форм, шрифтов и изображений.

## Дополнительные компоненты для 4-дюймовых настольных принтеров Link-OS

- Цветной сенсорный дисплей для настройки, изменения параметров печати, а также выполнения печати и других функций Link-OS.
- Устанавливаемый на заводе с цветным сенсорным дисплеем компонент для поддержки RFID для принтера с термопереносом ZD621R.
- Модели принтеров для медицинских учреждений:
  - Пластик, допускающий использование медицинских средств для дезинфекции и чистки.
  - Источник питания, сертифицированный на соответствие IEC 60601-1.
- Устанавливаемые на заводе и в полевых условиях модули подключения к проводным и беспроводным сетям:
  - Беспроводная связь Wi-Fi (802.11ac — включая a/b/g/n), Bluetooth Classic 4.1 и Bluetooth Low Energy (LE) 5.0.
  - Внутренний сервер печати Ethernet (LAN, разъем RJ-45) поддерживает подключение к проводным сетям 10Base-T, 100Base-TX и сети с автоматическим переключением Ethernet 10/100. Включает беспроводное подключение Bluetooth Low Energy (LE).
  - Принтеры ZD621 включают внутренний сервер печати Ethernet (LAN, разъем RJ-45) поддерживает подключение к проводным сетям 10Base-T, 100Base-TX и сети с автоматическим переключением Ethernet 10/100, а также последовательный порт (RS-232 DB-9).
- Печать термопереносом. Модели с кассетами с лентой для термопереноса или рулоном для ленты двойной емкости (ленты длиной 74 м и 300 м).
- Принтер оснащен устанавливаемыми на заводе встроенными часами истинного времени (RTC).

- Модули подключения принтера ZD421, допускающие установку в полевых условиях:
  - внутренний сервер печати Ethernet (LAN, разъем RJ-45) — поддерживает сети 10Base-T, 100Base-TX и сети с автоматическим переключением Ethernet 10/100;
  - последовательный порт (RS-232 DB-9).
- Дополнительные модули для обработки носителя, допускающие установку в полевых условиях:
  - отделитель этикеток (подложка для отклеивания и выдачи этикетки оператору);
  - резак носителя общего назначения;
- Комплект адаптеров рулона носителя с адаптерами для рулонов носителя с наружным диаметром 127 мм (5 дюймов):
  - катушки рулона носителя внутренним диаметром 38,1 мм (1,5 дюйма);
  - катушки рулона носителя внутренним диаметром 50,8 мм (2,0 дюйма);
  - катушки рулона носителя внутренним диаметром 76,2 мм (3,0 дюйма).
- Устанавливаемая база блока питания с внутренним блоком питания.
- Присоединяемая аккумуляторная база со съемным аккумулятором.
  - Присоединяемая аккумуляторная база и аккумулятор приобретаются отдельно.
  - Аккумулятор обеспечивает регулируемое напряжение 24 В постоянного тока, пока он не перейдет в выключенное состояние для зарядки с целью обеспечения высокого качества печати. Благодаря этому качество печати не будет изменяться по мере того, как аккумулятор будет разряжаться со временем.
  - Предусмотрен режим выключения для транспортировки и хранения.
  - В аккумулятор встроены индикаторы заряда и состояния.
- Поддержка азиатских языков и параметры конфигурации принтера для настройки символов китайского (традиционного и с упрощенной орфографией), японского и корейского языков.
  - На принтерах, продаваемых в Китае, предварительно установлен шрифт SimSun для китайского языка с упрощенной орфографией.
- Язык программирования Zebra® ZBI 2.0™ (Zebra BASIC Interpreter). ZBI позволяет создавать пользовательские операции с принтером, с помощью которых можно автоматизировать процессы и использовать периферийные устройства (то есть сканеры, весы, клавиатуры, Zebra® ZKDU™ и т. д.) без подключения к ПК или сети.
- Запирающийся отсек носителя для моделей принтеров ZD621 с печатью термопереносом, предназначенных для медицинских учреждений. В целях повышенной безопасности такие модели оборудованы замком Kensington™.



### Решение Zebra для печати этикеток

Принтер является лишь одной из трех частей решения для печати. Для выполнения печати необходим принтер (ZD621 или ZD421), совместимый носитель (кассета или рулоны с лентой для термопереноса и носитель для термопереноса или только носитель для прямой термопечати) и программное обеспечение (драйвер, приложения или программы), которое управляет печатью и действиями принтера. Принтер поддерживает печать без подключения к другим устройствам или системам.

В качестве носителя можно использовать этикетки, ярлыки, билеты, бумагу для квитанций, стопки фальцованного носителя, этикетки с элементами защиты и т. д.

Для помощи в разработке и печати этикеток компания Zebra предоставляет бесплатное программное обеспечение для дизайна этикеток и форм: ZebraDesigner™ для компьютеров с операционными системами Windows.

Компания Zebra предоставляет полный набор программных приложений Link-OS и драйверов для конфигурирования принтера, печати этикеток и квитанций, получения сведений о состоянии принтера, импорта изображений и шрифтов, отправки команд программирования, обновления микропрограммы и загрузки файлов.

Сведения, которые помогут определиться с носителем для конкретного сценария использования, можно получить на веб-сайте Zebra или у дилера.

### Режимы печати

Данный принтер использует различные режимы работы и конфигурации носителя.

- Прямая термопечать (используется чувствительный к нагреву носитель).
- Печать термопереносом с помощью кассеты с лентой или рулонов с лентой для термопереноса (чернила с ленты переносятся на носитель под действием нагрева и давления).
- Стандартный отрывной режим позволяет отрывать каждую этикетку/квитанцию после печати (или полосы этикеток при пакетной печати).
- Режим отделения этикеток. Если дополнительно установлен механизм отделения этикеток, материал подложки может отделяться в процессе печати. Очередная этикетка печатается после извлечения уже напечатанной.
- Резка носителя. Если установлен дополнительный резак носителя, принтер может разрезать подложку между этикетками, квитанциями или ярлыками.
- Печать на носителе без подложки с дополнительными модулями обрезки или отрывания этикеток для соответствующих задач.
- Режим автономной работы. Принтер поддерживает печать без прямого подключения к компьютеру.
  - На дополнительном цветном сенсорном дисплее представлены меню для доступа к командам печати этикеток (формат или формы).
  - Приложение Link-OS с подключением через Bluetooth (дополнительный модуль беспроводного соединения).
  - Автоматическое формирование этикетки (формата или формы) (на основе программирования).
  - Устройство для ввода данных, подключенное к USB-порту хоста или последовательному порту принтера. При работе в этом режиме к принтеру можно подключать различные устройства ввода данных, такие как сканеры, весы, модули дисплея и клавиатуры Zebra Keyboard Display Unit (ZKDU) и др.
- Совместная сетевая печать. Принтеры, оснащенные дополнительными интерфейсными модулями Ethernet (LAN) и Wi-Fi, содержат внутренний сервер печати.

## Комплект поставки

После вскрытия упаковки проверьте наличие всех представленных ниже комплектующих частей. Осмотрите принтер и ознакомьтесь с его компонентами, чтобы осознанно следовать инструкциям данного руководства.

Р08080801



Рама



Кабель USB



Документация по принтеру



Блок питания



Кабель питания (различается в зависимости от региона)

В комплекте поставки принтеров для печати термопереносом (используются рулоны носителя)



Пустые катушки для ленты из стартового набора



Адаптеры для лент длиной 300 м сторонних производителей

## Распаковка и проверка принтера

При получении принтера сразу же раскройте упаковку и убедитесь, что принтер не был поврежден при транспортировке.

- Сохраните весь упаковочный материал.
- Полностью осмотрите внешние поверхности и убедитесь, что они не повреждены.
- Откройте принтер и убедитесь, что компоненты отсека носителя не повреждены.

При обнаружении повреждений, полученных при транспортировке, выполните следующие действия.

- Немедленно проинформируйте об этом службу доставки и составьте отчет о повреждении. Компания Zebra Technologies Corporation не несет ответственности за повреждения принтера, полученные во время транспортировки, и не выполняет гарантийный ремонт поврежденных при транспортировке компонентов согласно гарантийному обязательству.
- Сохраните все упаковочные материалы, чтобы предоставить их для проверки в службу доставки.
- Поставьте в известность вашего авторизованного дилера компании Zebra®.

Видеоинструкцию по упаковке и распаковке принтера см. на веб-сайте Zebra. Ссылки для 5 основных моделей принтеров Link-OS см. в разделе [Общие сведения на стр. 12](#).

## Открывание принтера

Для доступа к отсеку носителя потяните фиксирующие защелки на себя и поднимите крышку. Проверьте, чтобы в отсеке носителя не было незакрепленных или поврежденных компонентов.



**РИСК ЭЛЕКТРОСТАТИЧЕСКОГО РАЗРЯДА.** Соблюдайте меры предосторожности при работе с чувствительными к статическому электричеству частями, например монтажными платами или печатающими головками. Электростатический заряд, накапливающийся на поверхности человеческого тела и других поверхностях, может повредить печатающую головку и другие электронные компоненты, используемые в устройстве. Соблюдайте необходимые меры предосторожности при работе с печатающей головкой и электронными компонентами, размещенными под верхней крышкой принтера.

## Закрывание принтера

Опустите верхнюю крышку. Нажмите на переднюю часть принтера, чтобы закрыть ее. Крепко нажимайте на середину или оба угла принтера до фиксации обеих боковых защелок.

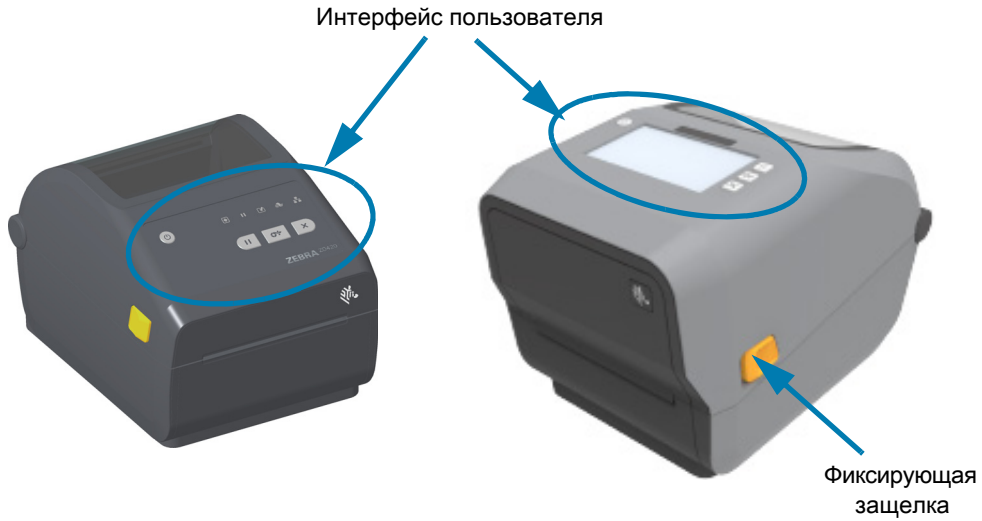


# Компоненты принтера

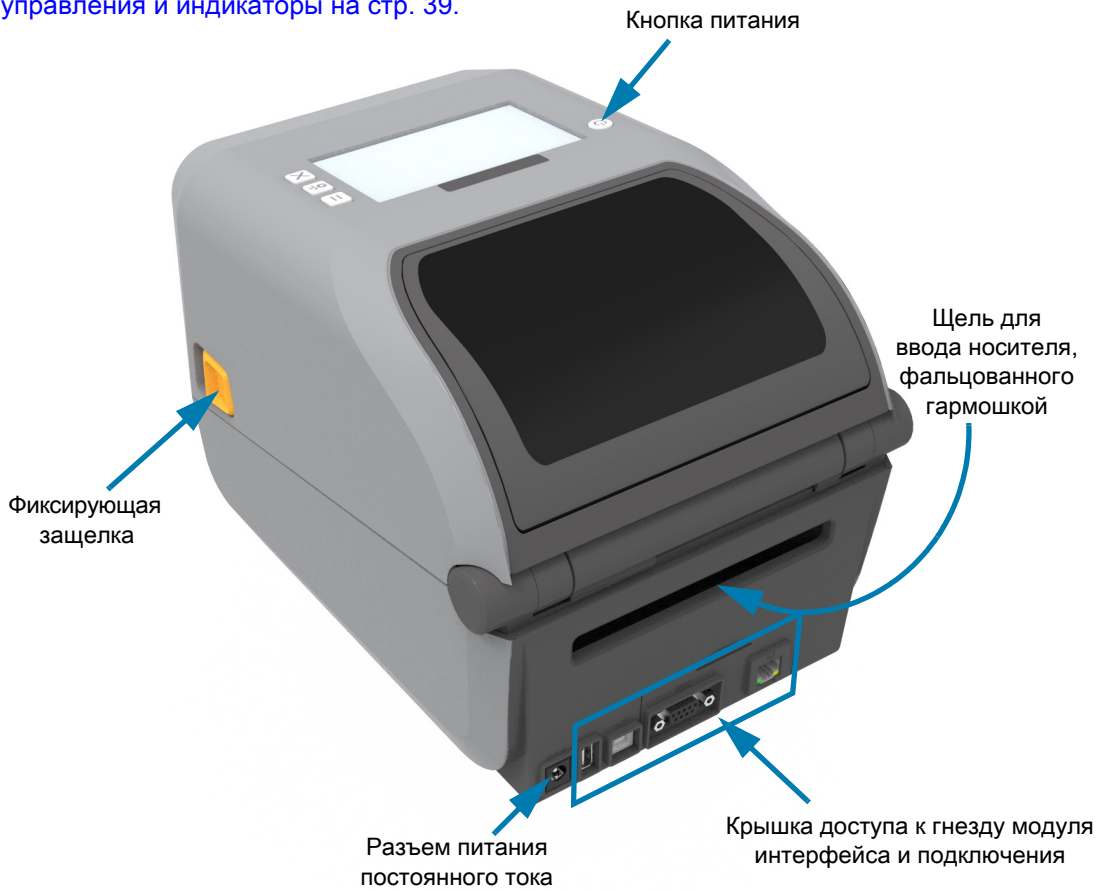
В этом разделе описываются компоненты 4-дюймовых настольных термопринтеров для этикеток Zebra® Link-OS моделей ZD621 и ZD421. На веб-сайте Zebra представлены видео с инструкциями по компонентам принтера, а также с информацией о настройке принтера и выполнении других задач. Ссылки на 5 моделей 4-дюймовых настольных принтеров Link-OS:

- Принтер ZD621 для печати термопереносом — [zebra.com/ZD621t-info](https://zebra.com/ZD621t-info)
- Принтер ZD621 для прямой термопечати — [zebra.com/ZD621d-info](https://zebra.com/ZD621d-info)
- Принтер ZD421 с кассетой с лентой для печати термопереносом — [zebra.com/ZD421c-info](https://zebra.com/ZD421c-info)
- Принтер ZD421 для печати термопереносом — [zebra.com/ZD421t-info](https://zebra.com/ZD421t-info)
- Принтер ZD421 для прямой термопечати — [zebra.com/ZD421d-info](https://zebra.com/ZD421d-info)
- Принтер ZD621R для печати термопереносом — [zebra.com/ZD621r-info](https://zebra.com/ZD621r-info)

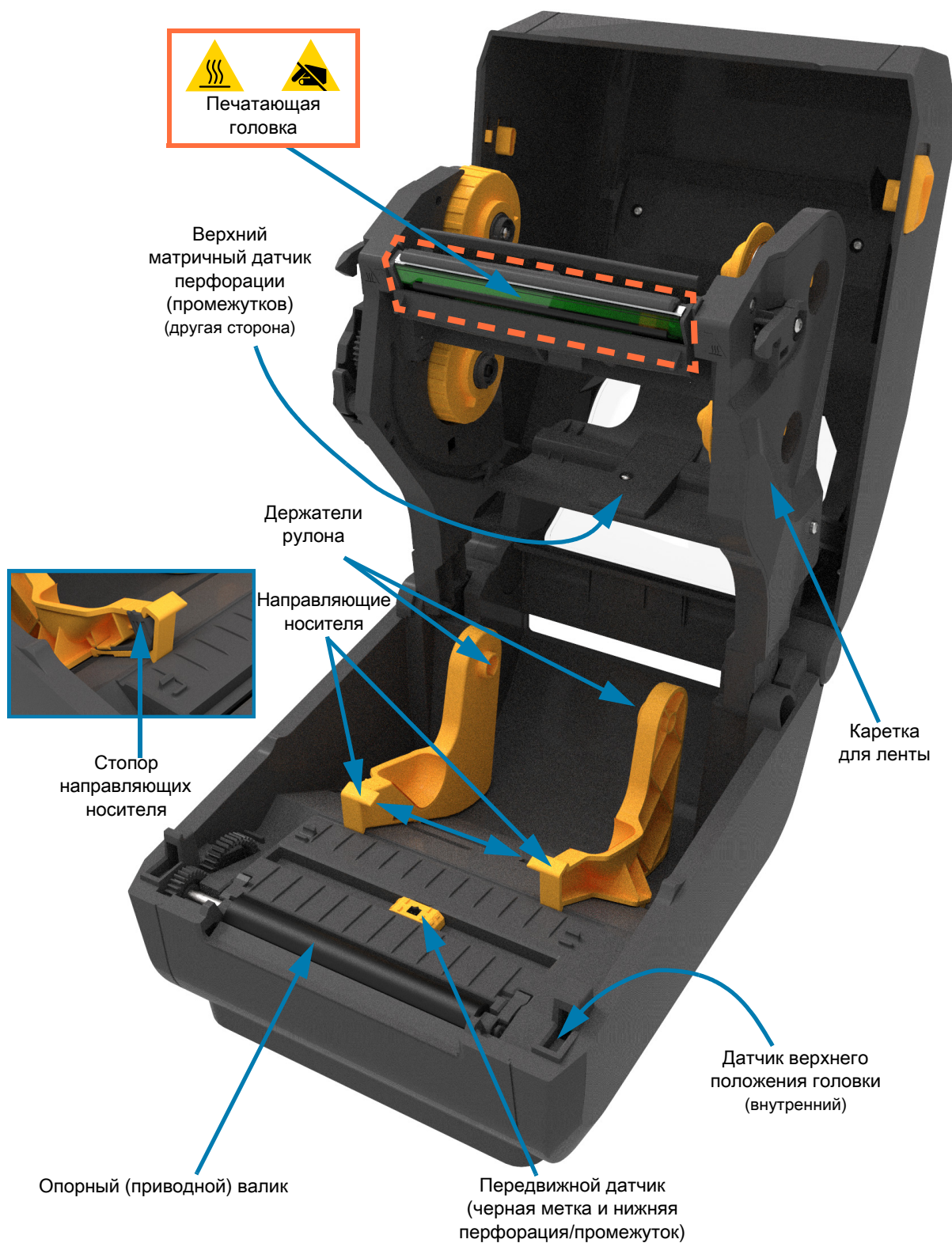
## Компоненты принтера



Дополнительные сведения об элементах управления принтера см. в разделе [Элементы управления и индикаторы](#) на стр. 39.

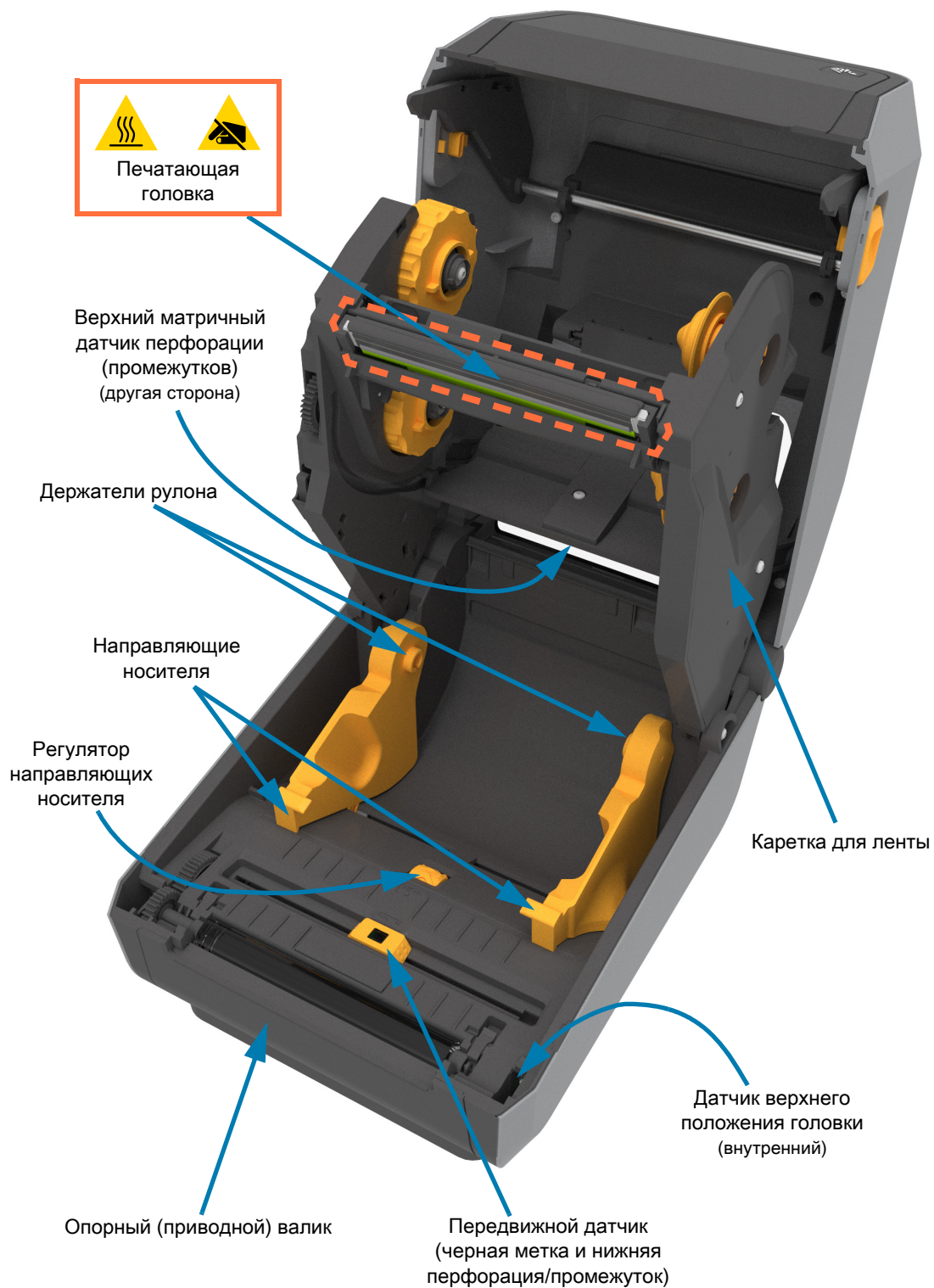


## Внутреннее устройство принтера ZD421 с рулоном ленты двойной емкости



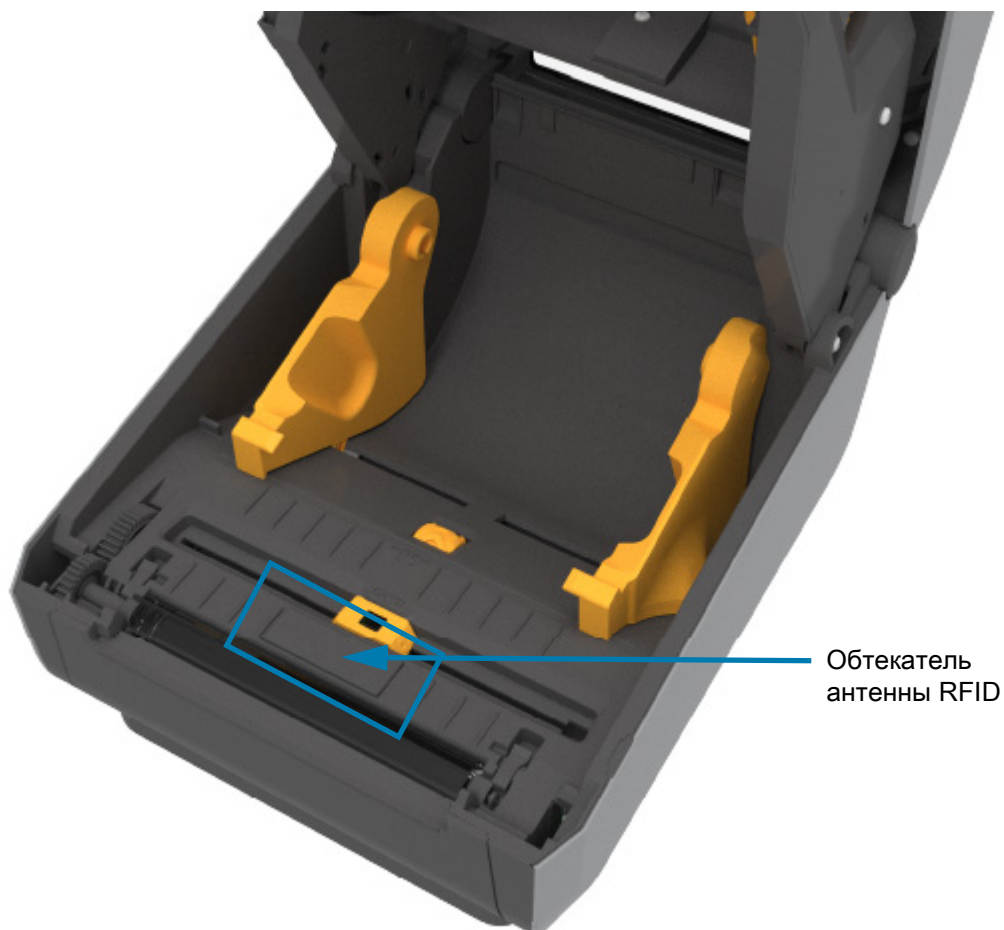


## Внутреннее устройство принтера ZD621 с рулоном ленты двойной емкости



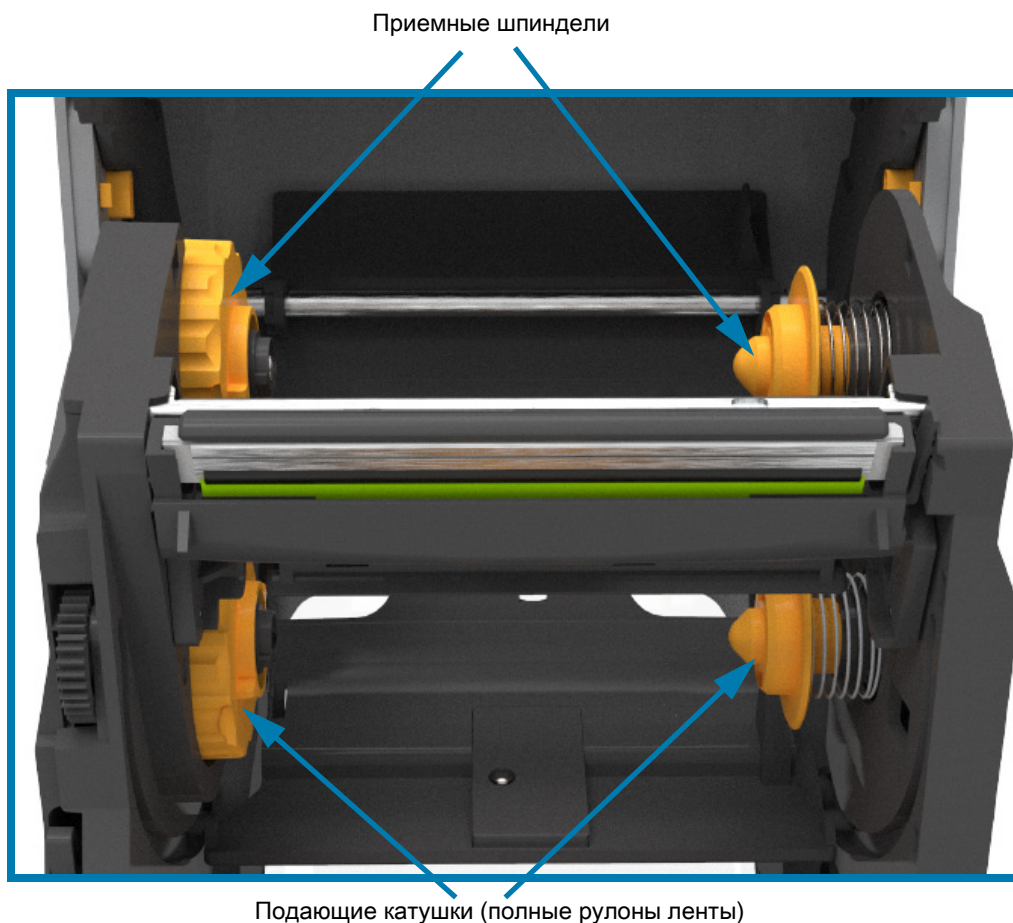
### Определение расположения антенны RFID принтера ZD621R

Антенна принтера ZD621R находится между печатным роликом и каналом передвижного датчика носителя в центре принтера. Это единственный, кроме цветного сенсорного дисплея, элемент RFID, который видим, когда принтер включен и выполняется обозначение и маркировка продуктов.





### Корпус для ленты двойной емкости — держатели рулона ленты



### Рычаг натяжения носителя — только принтеры модели ZD621

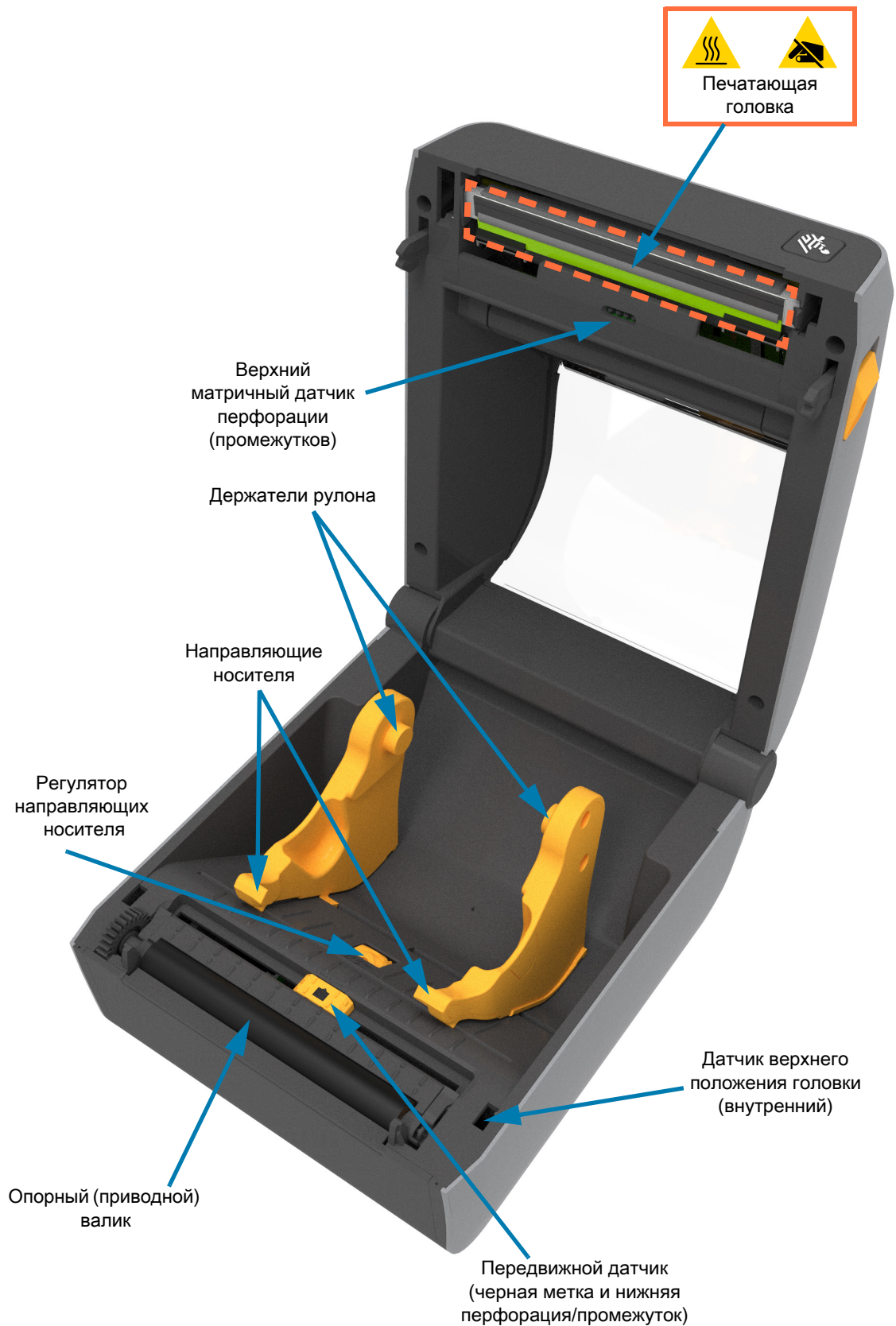
Окно принтера снято, чтобы продемонстрировать рычаг натяжения носителя (пластина). Для удобства поиска рычаг выделен другим цветом. В действительности он имеет такой же темно-серый цвет, как и окружающие детали.



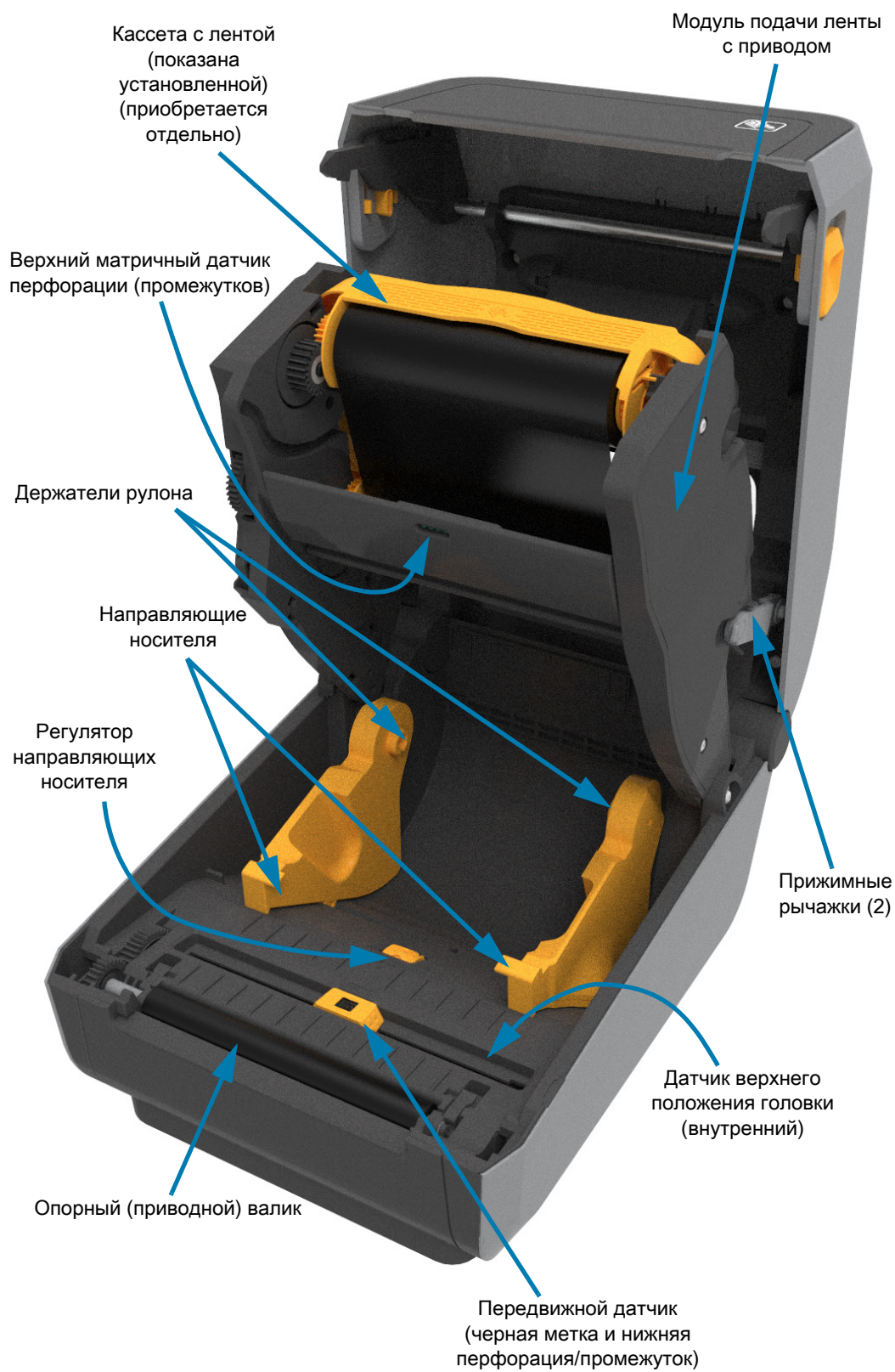
## Внутренние компоненты принтера прямой термопечати ZD421



## Внутренние компоненты принтера прямой термопечати ZD621



## Внутреннее устройство принтера ZD421 с кассетой с лентой

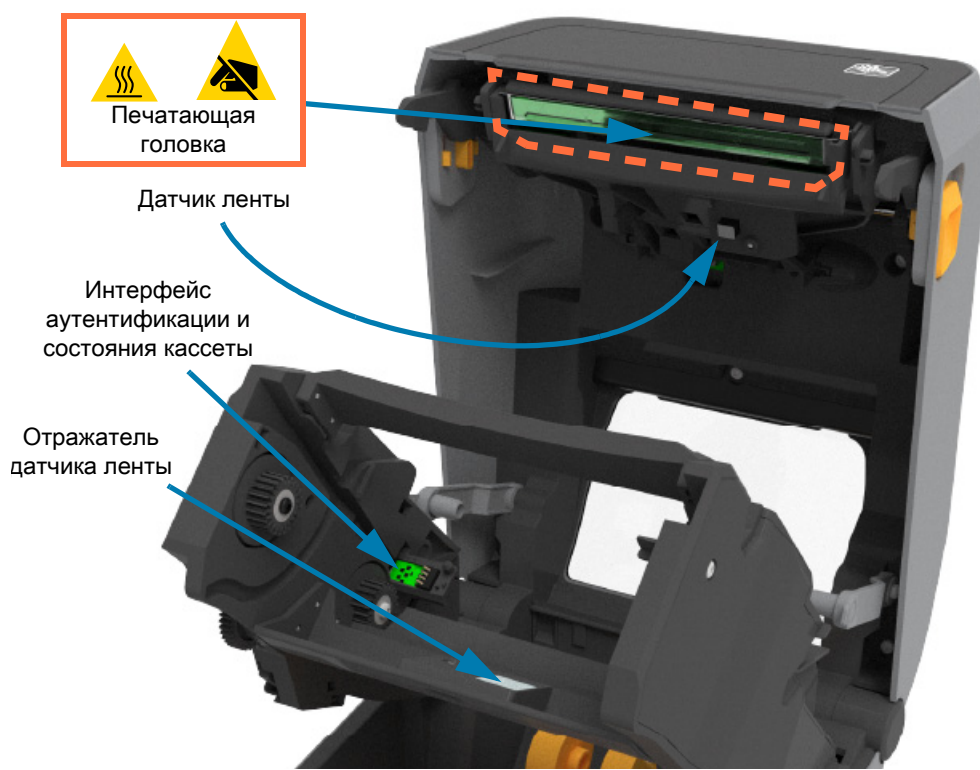
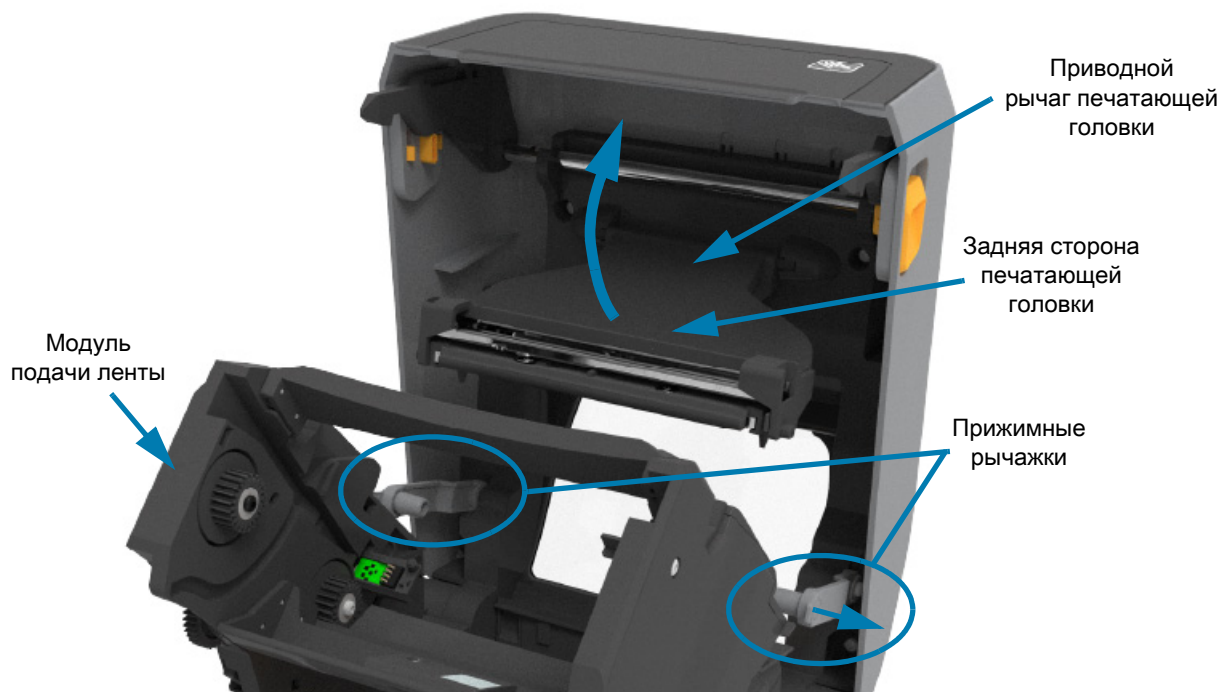




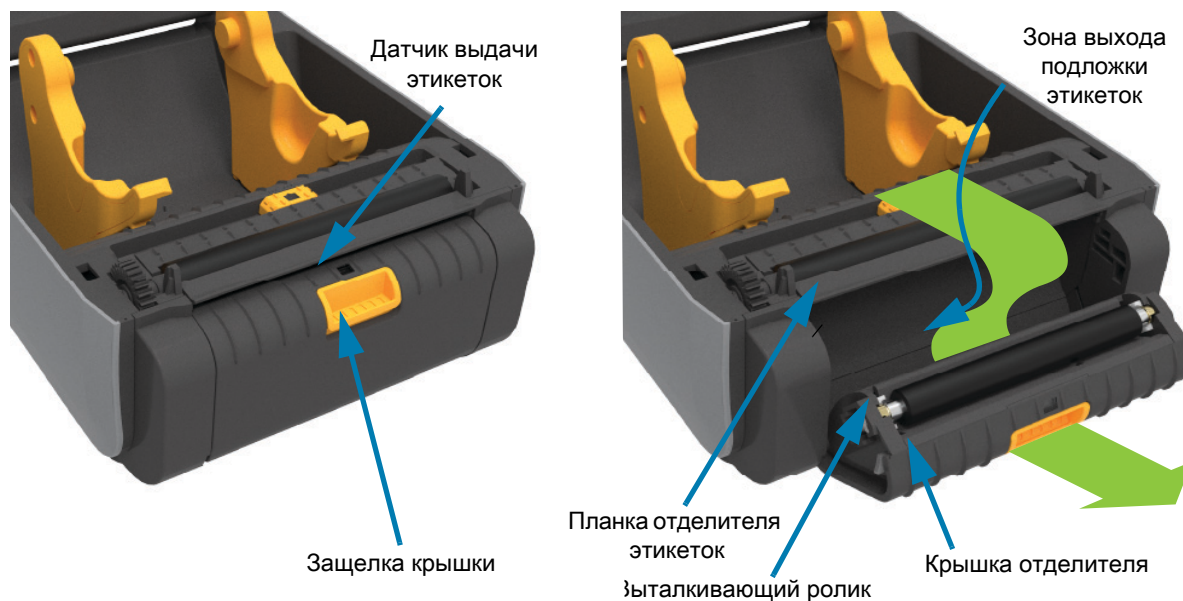
## Доступ к печатающей головке принтера с кассетой с лентой

Доступ к печатающей головке:

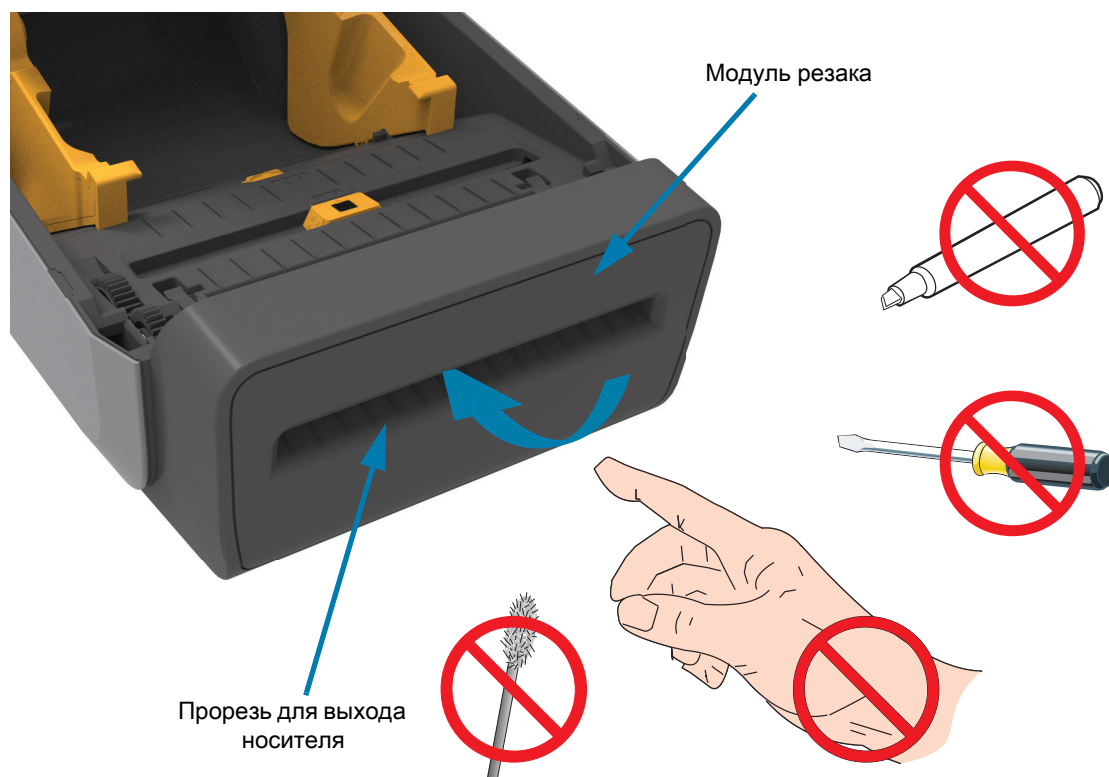
1. Оттяните в стороны оба прижимных рычажка (детали светло-серого цвета).  
Откроется модуль подачи ленты с приводом.
2. Поднимите приводной рычаг печатающей головки, чтобы получить доступ к ней.



**Дополнительный модуль отделителя этикеток (с возможностью установки в полевых условиях) — все модели**



**Дополнительный модуль резака (с возможностью установки в полевых условиях) — все модели**



**Дополнительный модуль отрывания носителя без подложки (только модели с прямой термопечатью)**



**Дополнительный модуль резака носителя без подложки (только модели с прямой термопечатью)**



## Определение типов опорных приводных валиков

Опорные приводные валики имеют цветовую маркировку для определения типа валика и разрешения печати принтера (и валика). Всегда используйте ролики указанного типа, если иное не требуется в соответствии с процедурой обновления или инструкциями службы технической поддержки Zebra. Это может привести к некорректной работе принтера и стать причиной различных проблем, требующих проведения технического обслуживания.

Стандартный опорный валик для разрешения 203 т/д (черный)



Стандартный опорный валик для разрешения 300 т/д (серый)



Опорный валик для носителя без подложки для разрешения 203 т/д  
(красно-коричневый)



Опорный валик для носителя без подложки для разрешения 300 т/д  
(коричневый)





## Варианты блоков питания принтера

Принтеры серии ZD предлагаются с разными устанавливаемыми в полевых условиях вариантами блоков питания: база блока питания или аккумуляторная база. Эти модули крепятся винтами вместо входящего в комплект поставки принтера блока питания.

### Устанавливаемая база блока питания

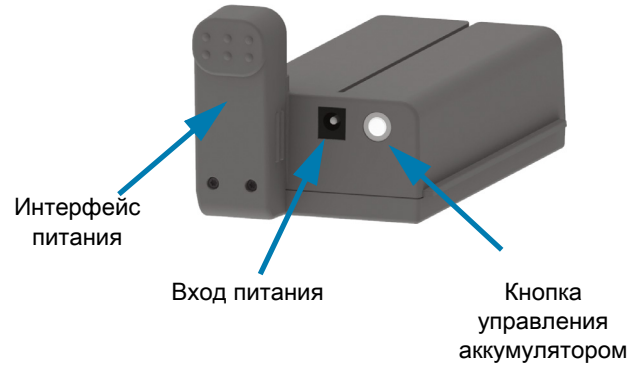


## Присоединяемая аккумуляторная база и аккумулятор

Принтер с установленной аккумуляторной базой



Аккумулятор



Аккумуляторная база

Индикаторы состояния и уровня заряда аккумулятора

Аккумулятор готов к установке



Принтер с установленным аккумулятором



Защелка аккумулятора



**ВАЖНО!** Аккумулятор можно заряжать, проверять и подготавливать к хранению без подключения к принтеру. Для зарядки аккумулятора требуется блок питания принтера или другой одобренный компанией Zebra блок питания.

## Принтеры прямой термопечати ZD621 с запирающимся отсеком

Эта опция доступна только в принтерах прямой термопечати для медицинских учреждений. В этом исполнении предлагаются замок и ключ для отсека носителя, а также гнездо замка Kensington на задней панели принтера. Дополнительные сведения о запирающемся отсеке см. в разделе [Язык программирования ZBI 2.0™ \(Zebra Basic Interpreter\)](#) на стр. 226.



Дополнительные сведения об элементах управления принтером см. в разделе [Цветной сенсорный дисплей и элементы управления](#) на стр. 69.

## Zebra Print Touch

Благодаря функции Zebra Print Touch™ можно выполнить сопряжение устройства с принтером, коснувшись эмблемы Print Touch на принтере устройством Android™ с поддержкой NFC (например, смартфоном или планшетом). Функция Print Touch доступна на моделях с установленным на заводе сетевым оборудованием (Wi-Fi, проводной Ethernet, Bluetooth и Bluetooth Low Power). Эта функция позволяет вводить запрашиваемую информацию с помощью данного устройства и печатать ее на этикетке.



**ВАЖНО!** Некоторые мобильные устройства поддерживают взаимодействие с принтером через интерфейс NFC только после настройки соответствующих параметров NFC на устройстве. При возникновении проблем запросите дополнительную информацию у своего поставщика услуг или производителя смарт-устройства.



### В метке закодированы следующие данные:

- URL-адрес веб-страницы поддержки Zebra в форме краткой справки
- Уникальный MAC-адрес модуля Bluetooth Low Energy принтера
- MAC-адрес модуля Bluetooth Classic принтера (при наличии)
- MAC-адрес модуля Wi-Fi (WLAN) принтера (при наличии)
- MAC-адрес модуля Ethernet (LAN) принтера (при наличии)
- SKU принтера — например, ZD6A142-301F00EZ
- Уникальный серийный номер принтера

### NFC-метку можно использовать в следующих целях:

- Упрощение выполнения сопряжения Bluetooth с совместимым мобильным устройством.
- Запуск приложения.
- Запуск мобильного браузера на веб-странице.

# Элементы управления и индикаторы

В этом разделе описываются два варианта панели управления пользователя и приводятся их функции.

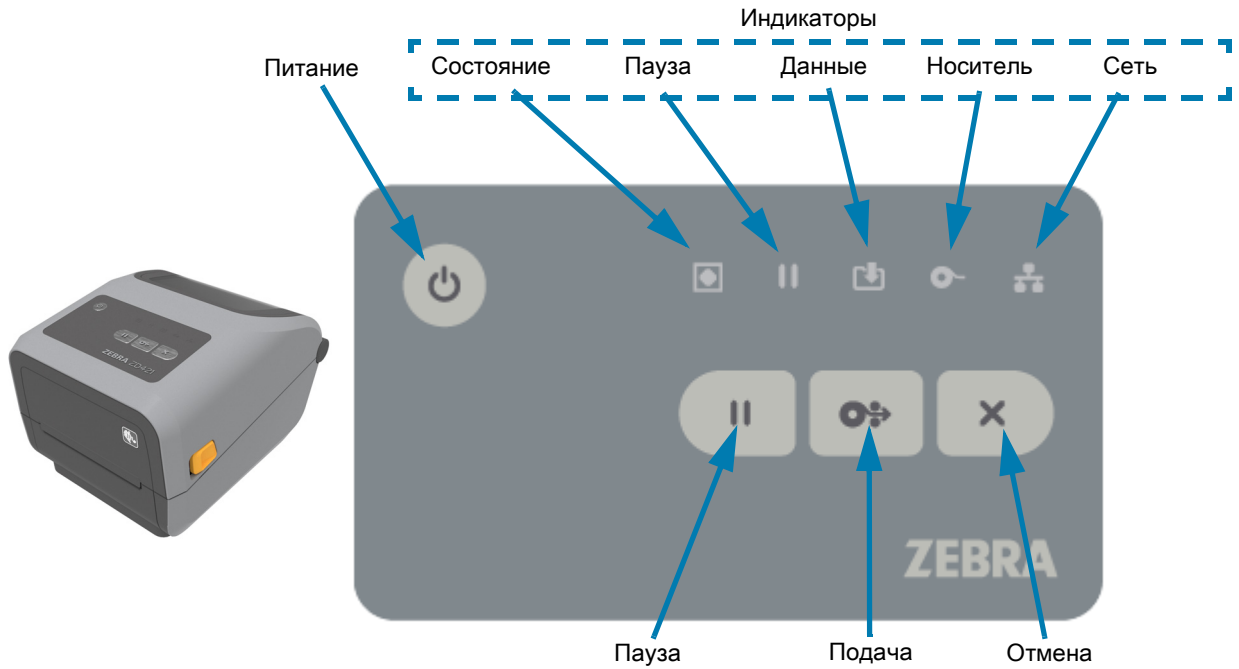
## Интерфейс пользователя

Основные элементы управления расположены в передней части принтера. Настольные принтеры серии ZD предлагаются с двумя различными вариантами интерфейса пользователя.

- Стандартный интерфейс пользователя. В этом интерфейсе реализованы базовые элементы управления и индикаторы состояния, используемые оператором. Информация о состоянии принтера отображается с помощью 5 (пяти) индикаторов. Различные функциональные области представлены в виде значков. Группа индикаторов обеспечивает представление широкого спектра уведомлений о состоянии принтера. Эти индикаторы видны с большего расстояния, чем текст на экране принтера. Перейдите к разделу [Значение комбинаций свечения индикаторов на стр. 45](#).
- Этот интерфейс поддерживает такие задачи оператора, как замена расходных материалов для печати (этикетки, бумага для квитанций, лента для переноса), при получении уведомления посредством двух соответствующих индикаторов.
- Значки индикаторов состояния соответствуют различным функциональным областям принтера.
- Как правило, состояние принтера отображается соответствующим цветом индикатора. Индикатор может находиться в следующих состояниях: выключен (не горит), красный, зеленый или желтый (оранжевый). Красный цвет означает, что принтер не готов к работе или требуется вмешательство пользователя. Зеленый цвет указывает, что принтер готов к работе или работает. Индикатор желтого или оранжевого цвета обозначает занятый или активный процесс (загрузка данных, выполнение цикла охлаждения при перегреве и т. д.). Если индикатор состояния не горит, вмешательство оператора не требуется.
- Индикатор может мигать, постепенно гаснуть (уменьшение яркости), периодически изменять цвет или гореть. Таким образом, различные состояния индикаторов группы обозначают определенные операции принтера или указывают на его рабочее состояние.
- Кнопки управления обеспечивают доступ к различным встроенным утилитам, которые позволяют калибровать принтер для работы с используемым носителем и задавать некоторые настройки печати.

- Цветной сенсорный дисплей и интерфейс. Интерфейс цветного сенсорного дисплея обеспечивает доступ к настройкам и конфигурации принтера и может настраиваться для различных типов пользователей. В интерфейсе представлены все элементы управления и индикаторы стандартного интерфейса пользователя, благодаря чему на любых моделях принтеров Link-OS реализуются общие функции и режимы.
  - На экран выводятся сведения о состоянии принтера и различные сообщения.
  - Экран поддерживает 19 языков, которые могут устанавливаться оператором или программным способом.
  - Доступные команды и параметры организованы в виде системы меню. Пользователи могут изменять настройки печати (темнота, скорость и т. д.), запускать утилиты, а также настраивать параметры интерфейсов проводного и беспроводного обмена данными (последовательный, Ethernet, Wi-Fi и т. д.), установленные на принтере.

## Стандартные элементы управления интерфейса





1. Кнопка питания. Включает и отключает питание принтера. Также используется для перехода в спящий режим с минимальным потреблением электроэнергии и выхода из него.
  - Включение питания. Нажимайте кнопку питания до тех пор, пока индикаторы принтера не начнут мигать. Индикаторы будут загораться и гаснуть в различных сочетаниях во время выполнения принтером самодиагностики, проверки конфигурации и интеграции дополнительных компонентов (занимает несколько секунд).
 

Когда принтер будет готов к выполнению обычных операций печати, индикатор состояния начнет светиться ЗЕЛЕНЫМ.
  - Energy Star (режим низкого потребления энергии). Если нажать эту кнопку один раз и отпустить, принтер перейдет в режим низкого потребления энергии Energy Star. Потребление энергии принтером будет минимизировано. При этом погаснут все индикаторы, кроме индикатора состояния, который будет медленно переключаться между состояниями включения и отключения, свидетельствуя о переходе в режим Energy Star.
  - Выключение питания с задержкой перехода в режим Energy Star. Нажмите кнопку и удерживайте ее в течение 4–9 с. Оператор может запустить задание пакетной печати и перевести принтер в режим низкого энергопотребления (спящий режим) после его выполнения.
  - Выключение питания. Нажмите кнопку и удерживайте ее в течение 4–9 с. Питание принтера выключится.
  - Режим восстановления после сбоя питания. Эта функция принтера активируется с помощью аппаратной переключки на одном из дополнительных модулей подключения, устанавливаемых на принтер. Перейдите к разделу [Установка переключки режима восстановления после сбоя питания на стр. 227](#).
    - Принтер автоматически включится после подключения к активному источнику питания переменного тока.
    - Поддерживаются спящий режим и режим выключения питания с задержкой перехода в спящий режим.
    - При выключении питания принтер будет сброшен, после чего будет запущена последовательность начального включения питания.



**ПРИМЕЧАНИЕ.** Режим восстановления после сбоя питания поддерживается только на принтерах с установленным модулем подключения.



2. Индикатор состояния. Основной индикатор, указывающий на исправность и рабочее состояние принтера. Также выступает в качестве индикатора питания.
  - Зеленый: готовность к печати и действиям с данными.
  - Зеленый, медленно переключающийся между состояниями включения и отключения: принтер находится в спящем режиме.
  - Красный: нет носителя, ошибка обнаружения носителя, открыта головка (крышка/печатающая головка), заедание резака, сбой аутентификации печатающей головки.
  - Оранжевый: перегрев печатающей головки\*\*, сбой элемента печатающей головки, недостаточно памяти для хранения содержимого (форматы, изображения, шрифты и т. д.), сбой питания интерфейса для USB-порта хоста или последовательного порта.
  - Мигает оранжевым: недостаточная температура печатающей головки
  - Мигает красным: перегрев печатающей головки. При этом состоянии одновременно мигает красный индикатор паузы. Требуется охлаждение и перезапуск принтера.





3. Индикатор паузы. Горит, если принтер находится в режиме паузы. Если горит индикатор паузы, можно отменить печать одной или всех этикеток (форм печати), которые находятся в очереди в буфере принтера, с помощью кнопки Cancel (Отмена).

- Оранжевый: Работа принтера приостановлена. Печать, подача этикеток и другие операции с этикетками приостановлены до тех пор, пока принтер не будет выведен из состояния приостановки нажатием кнопки паузы.
- Мигает красным: перегрев печатающей головки. При этом состоянии одновременно мигает красный индикатор состояния. Требуется охлаждение и перезапуск принтера.



4. Индикатор данных. Указывает на состояние операций передачи данных.

- Не горит: отсутствует передача данных.
- Зеленый: Операция передачи данных не завершена, но активная передача отсутствует.
- Мигает зеленым: Выполняется передача данных.
- Мигает оранжевым: Недостаточно памяти для сохранения содержимого (форматы, изображения, шрифты и т. д.).



5. Индикатор расходных материалов. Указывает на состояние носителя (этикетка, квитанция, ярлык, лента для переноса, кассета с лентой и т. д.).

- Красный: состояние отсутствия носителя.
- Мигает красным: нет ленты.
- Мигает красным и оранжевым: заканчивается кассета с лентой (только для принтеров ZD421 с кассетой).
- Мигает оранжевым: установлена лента (только для принтеров ZD421 с кассетой), но принтер пытается выполнить прямую термопечать.



6. Индикатор сети. Указывает на выполнение сетевой операции и ее состояние.

- Оранжевый: обнаружено подключение к локальной сети 10 Base Ethernet.
- Зеленый: обнаружено подключение 10/100 Ethernet (LAN) или подключение Wi-Fi (WLAN) с сильным сигналом.
- Красный: сбой подключения Ethernet (LAN) или Wi-Fi (WLAN).
- Мигает красным: устанавливается подключение к сети Wi-Fi (WLAN).
- Мигает оранжевым: выполняется аутентификация Wi-Fi (WLAN).
- Мигает зеленым: подключение Wi-Fi (WLAN) установлено, но сигнал слабый.



7. Кнопка отмены. Отменяет задания печати.

- Работает только в то время, когда принтер находится в состоянии приостановки.
- Однократное нажатие кнопки отмены приводит к отмене принтером печати следующего формата, находящегося в буфере печати.
- Нажатие и удерживание в течение двух секунд приводит к отмене печати ВСЕХ ожидающих форматов.



### 8. Кнопка подачи. Подача этикетки (формы или формата).

- Подать одну этикетку. Нажатие (и отпускание) кнопки подачи в то время, когда принтер не осуществляет печать, приводит к продвижению принтером носителя вперед на длину одной (1) пустой формы или формата (этикетка, квитанция, ярлык, билет и т. д.).
- Подать несколько этикеток. Если принтер не выполняет печать, нажмите кнопку подачи и удерживайте ее. Этикетки будут подаваться до тех пор, пока вы не отпустите кнопку. После того, как кнопка отпущена, выполняется подача до начального положения следующей этикетки.
- Повторить печать последней этикетки (активируется с помощью SGD-команды `ezpl.reprint_mode`). Позволяет повторить операцию печати на носителе, которая завершилась неудачно. Если в принтере закончился носитель (бумага, этикетки, лента для переноса и т. д.), вы можете повторить печать последней этикетки (формы или формата). При выключении питания или сбросе принтера изображение, хранящееся в буфере печати, удаляется и не может использоваться для повторной печати.



### 9. Кнопка паузы. Приостанавливает операции печати и перемещения носителя.

- Нажатие кнопки паузы приводит к остановке выполнения операций печати и переводит принтер в состояние приостановки. При этом принтер завершает операцию печати этикетки, которая выполнялась до нажатия кнопки паузы.
- Состояние приостановки обозначается желтым (оранжевым) цветом индикатора паузы.
- Нажатие кнопки паузы в состоянии приостановки возвращает принтер в обычный режим работы. Если идет печать задания с несколькими этикетками (формами или форматами) или в очереди печати ожидает другое задание, принтер возобновит выполнение заданий печати.

## Значение комбинаций свечения индикаторов

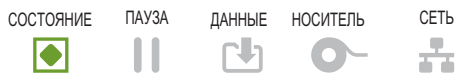
Все 4-дюймовые принтеры Link-OS имеют индикаторы состояния. Эти индикаторы могут не гореть или гореть в различных комбинациях красным, зеленым или желтым (оранжевым) цветом. Индикаторы состояния могут мигать, постепенно гаснуть (уменьшение яркости), периодически изменять цвет или постоянно гореть. В этом разделе описываются сведения о состоянии, представляемые с помощью различных комбинаций индикаторов.

### Состояния индикаторов



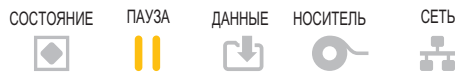
## Состояние — обычные рабочие условия

### Принтер готов



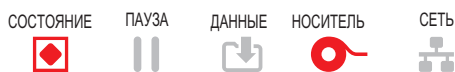
Принтер включен и готов к работе.

### Пауза



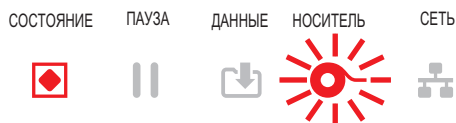
Работа принтера приостановлена. Для возобновления операций печати оператору необходимо нажать кнопку паузы.

### Нет носителя



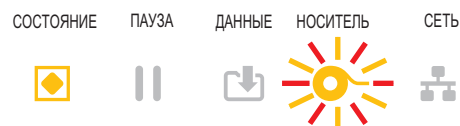
Закончился носитель (этикетки, квитанции, ярлыки, билеты и т. д.). Требуется вмешательство пользователя, чтобы принтер мог продолжить работу.

### Нет ленты



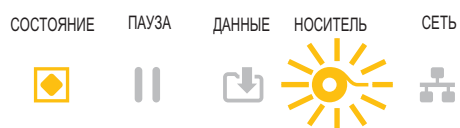
Обнаружен конец рулона с лентой (отражающий конец рулона с лентой), кассета с лентой отсутствует или ее необходимо заменить, чтобы продолжить печать при работе принтера в режиме термопереноса.

### Заканчивается лента (только принтеры с кассетами с лентой)



По умолчанию загорается, когда остается 10% ленты. Индикатор носителя мигает красным и желтым цветом, а индикатор состояния горит желтым цветом.

## Лента вставлена (только принтеры с кассетами с лентой)



Принтер находится в режиме прямой термопечати, кассета с лентой установлена. Чтобы продолжить печать в режиме прямой термопечати, снимите кассету с лентой.

## Передача данных



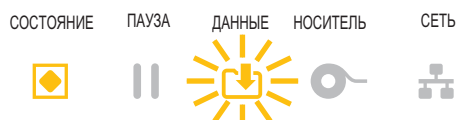
Выполняется передача данных.

## Передача данных приостановлена



Операция передачи данных не завершена, но активная передача отсутствует.

## Недостаточно памяти



Недостаточно памяти для сохранения содержимого (форматы, изображения, шрифты и т. д.).

## Открыта крышка или печатающая головка



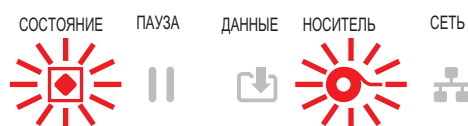
Открыта крышка или печатающая головка. Требуется вмешательство пользователя, чтобы принтер мог продолжить работу.

## Ошибка резки (заклинивание)



Лезвие резака заклинило и не двигается.

## Ошибка аутентификации кассеты



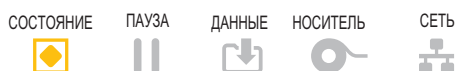
Кассета с лентой не поддается аутентификации или была переделана. Принтер поддерживает только оригинальные кассеты с лентой Zebra и не поддерживает восстановленные кассеты и кассеты, произведенные не компанией Zebra.

## Состояние — работа печатающей головки



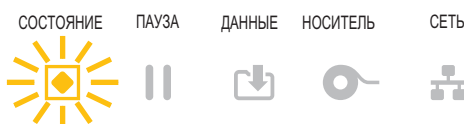
**Предупреждение о горячей поверхности** • Печатающая головка может быть горячей и стать причиной серьезного ожога. Подождите, пока печатающая головка остынет.

### Перегрев печатающей головки



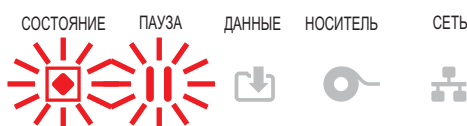
Работа приостановлена из-за перегрева и необходимости охлаждения печатающей головки. Операция печати будет возобновлена после того, как печатающая головка остынет.

### Недостаточная температура печатающей головки



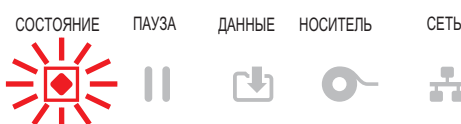
Недостаточный нагрев печатающей головки. Как правило, эта ошибка связана с тем, что принтер эксплуатируется при температуре окружающей среды ниже минимально допустимой.

### Выключение печатающей головки



Перегрев печатающей головки. **Выключите принтер.** Подождите несколько минут до полного охлаждения принтера, а затем включите его.

### Ошибка разрешения печатающей головки



Принтер не может считать тип разрешения печатающей головки (плотность печати). Печатающая головка заменена неверно или не оригинальной печатающей головкой Zebra.

### Ошибка неоригинальной печатающей головки



При замене установлена не оригинальная печатающая головка Zebra. Чтобы продолжить работу, установите оригинальную печатающую головку Zebra.

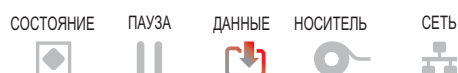
## Состояние — опция Bluetooth Low Energy (BTLE)

### Сопряжение через интерфейс Bluetooth LE выполнено



Сопряжение через интерфейс Bluetooth Low Energy выполнено.

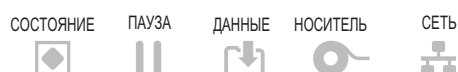
### Сопряжение через интерфейс Bluetooth LE не выполнено



Не удалось выполнить сопряжение через интерфейс Bluetooth Low Energy.

## Состояние — опция Ethernet (LAN)

### Нет соединения Ethernet (LAN)



Подключение по Ethernet недоступно. **Индикатор состояния сети не горит.**

### Соединение Ethernet (LAN) 100base



Обнаружено подключение 100Base.

### Соединение Ethernet (LAN) 10base



Обнаружено подключение 10Base.

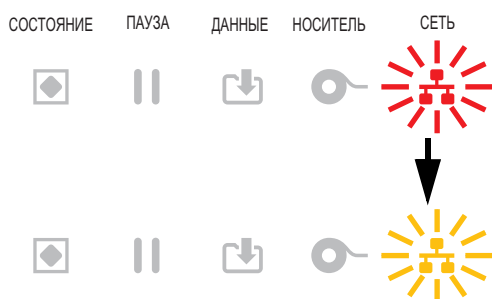
### Ошибка соединения Ethernet (LAN)



Обнаружено состояние ошибки. Принтер не подключен к сети.

## Состояние — опция Wi-Fi (WLAN)

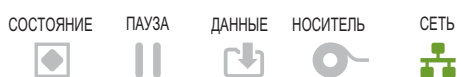
### Подключение к сети WLAN через Wi-Fi



Индикатор мигает красным, пока принтер устанавливает связь с сетью.

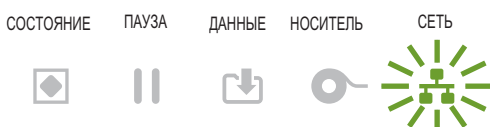
Затем индикатор мигает желтым, пока принтер аутентифицируется в сети.

### Соединение Wi-Fi (WLAN) 100base



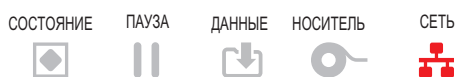
Принтер подключен к сети, **сигнал Wi-Fi сильный**.

### Соединение Wi-Fi (WLAN) 10base



Принтер подключен к сети, **сигнал Wi-Fi слабый**.

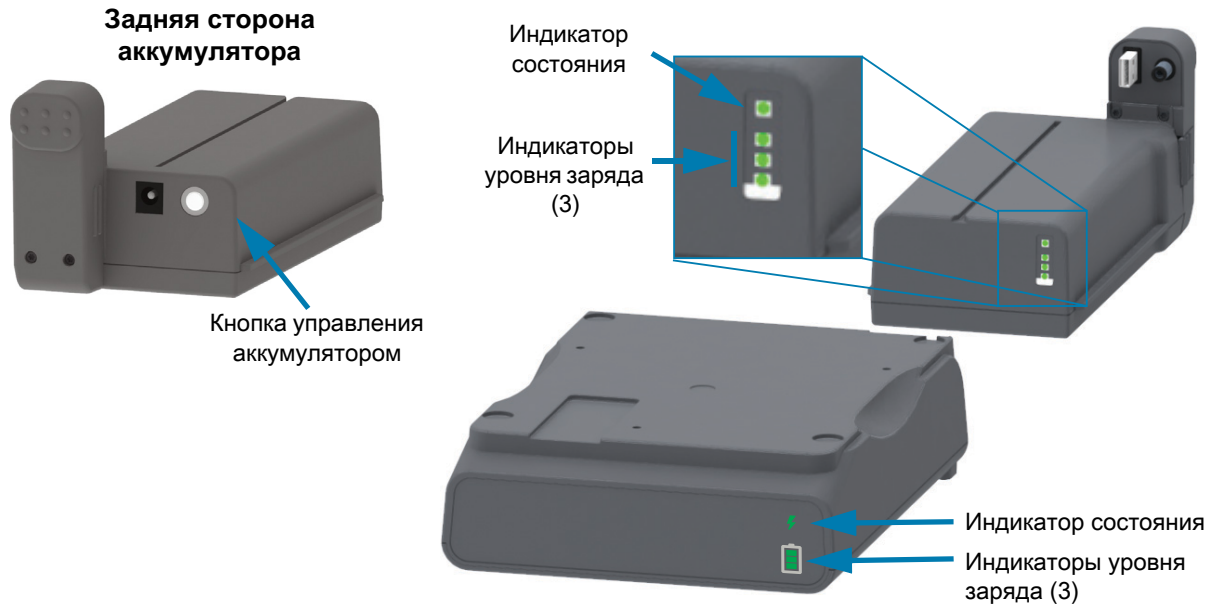
### Ошибка соединения Wi-Fi (WLAN)



Обнаружено состояние ошибки. **Принтер не подключен к сети**.

## Индикаторы и элементы управления аккумулятора

Дополнительный аккумулятор принтера оснащен одной простой кнопкой, пользовательским интерфейсом на основе четырех светодиодных индикаторов для контроля и отображения уровня заряда и состояния аккумулятора. Аккумулятор выполняет для принтера функцию ИБП (источника бесперебойного питания). Дополнительные сведения об использовании аккумулятора с принтером и о режимах энергосбережения (сон, выключение и т. д.) см. в разделе [Принтер с дополнительной присоединяемой аккумуляторной базой и аккумулятором на стр. 222](#).



Кнопка управления аккумулятором позволяет управлять аккумулятором, установленным или не установленным в принтер.

- Включение питания — нажать и отпустить
- Пробуждает аккумулятор (активирует питание) после режимов сна или выключения. Проверяется состояние и уровень заряда аккумулятора. Все индикаторы аккумулятора мигают вместе три раза. Теперь у оператора есть одна (1) минута, чтобы включить принтер, прежде чем аккумулятор вернется в предыдущий режим (сна или выключения).
- Индикаторы аккумулятора показывают уровень заряда в течение первых десяти (10) секунд после завершения внутренних проверок состояния
- Режим выключения — нажать и удерживать кнопку в течение 10-11 секунд, затем отпустить. Аккумулятор начинает процесс выключения, и примерно через 3 секунды все светодиодные индикаторы аккумулятора мигают три (3) раза, чтобы сообщить о том, что аккумулятор выключен.



Индикатор состояния аккумулятора. Отображает уровень заряда аккумулятора и его состояние.

- Зеленый: хорошее состояние, полный заряд, аккумулятор готов к работе.
- Оранжевый: аккумулятор заряжается (принтер выключен).
- Красный: внутренняя ошибка аккумулятора. Извлеките аккумулятор и см. раздел [Устранение неполадок на стр. 278](#).
- Мигает красным: ошибка зарядки, перегрев или недостаточная температура, ошибка внутреннего мониторинга и т. д.



Индикатор уровня заряда аккумулятора. Отображает уровень заряда аккумулятора и его состояние.

- Три зеленые полосы горят, не мигают: аккумулятор полностью заряжен. (Аккумулятор не будет заряжаться.)
- Две зеленые полосы, верхняя мигает: аккумулятор заряжен не полностью.
- Одна зеленая полоска мигает: пора зарядить аккумулятор!
- Ни одной полоски: аккумулятору требуется зарядка, но индикатор состояния мигает при нажатии кнопки управления аккумулятором. Принтер включать нельзя.
- Оранжевый: аккумулятор заряжается.



# Установка модулей оборудования

Этот раздел призван помочь в установке стандартных модулей подключения принтера и обработки носителя.



**ВАЖНО!** Чтобы упростить и ускорить процесс установки, устанавливайте все модули подключения принтера и обработки носителя до того, как выполнять первичную настройку и приступать к эксплуатации принтера.



**ВАЖНО!** После завершения установки настоятельно рекомендуется обновить микропрограмму принтера. Большинство из этих модулей имеют собственные встроенные микропрограммы, для корректной работы которых требуется обновить версию микропрограммы, установленной для логической платы принтера.

## Принадлежности и дополнительные модули для принтера, устанавливаемые в полевых условиях

### Модули подключения принтера

Необходимо снять крышку модуля подключения перед установкой следующих дополнительных модулей ([Доступ к гнезду модуля подключения на стр. 53](#)):

- Модуль беспроводного подключения — см. раздел [Установка модуля беспроводного подключения на стр. 57](#).
  - Wi-Fi 802.11ac, Bluetooth 4.2, BTLE 5 и MFi 3.0
- Последовательный порт ZD421 — см. раздел [Установка модуля последовательного порта на стр. 54](#)
  - Разъем RS-232 DB-9 с автоматическим переключением DTE/DTC — см. раздел [Интерфейс последовательного порта на стр. 313](#)
- Встроенный модуль Ethernet ZD421 (проводная локальная сеть) — см. раздел [Установка модуля внутреннего интерфейса Ethernet \(LAN\) на стр. 55](#)
  - Разъем RJ-45
  - Сети с автоматическим переключением Ethernet 10/100, 10Base-T и 100Base-TX.

### Дополнительные модули обработки носителя

Необходимо снять стандартную панель принтера перед установкой следующих дополнительных модулей — см. раздел [Снятие стандартной панели на стр. 60](#).

- Отделитель этикеток (отклеивание подложки и выдача этикетки оператору) — см. раздел [Установка отделителя этикеток на стр. 61](#).
- Резак носителя общего назначения — см. раздел [Установка резака для стандартного носителя на стр. 62](#).
- Адаптеры рулона носителя для катушек носителя с внутренним диаметром 38,1 мм (1,5 дюйма), 50,8 мм (2,0 дюйма) или 76,2 мм (3,0 дюйма) — см. раздел [Адаптеры катушек рулона носителя на стр. 63](#).
- Крышка для доступа к фальцованному носителю для принтеров с термопереносом.

### Модули баз блоков питания

Для принтеров серии ZD (ZD621 и ZD421) в версиях с прямой термопечатью и термопереносом предлагаются наборы для модернизации баз блоков питания в полевых условиях.

- Устанавливаемая база блока питания (в комплект поставки входит блок питания) — см. раздел [Установка базы блока питания на стр. 65](#).
- Аккумуляторная база (аккумулятор приобретается отдельно) — см. раздел [Установка присоединяемой аккумуляторной базы на стр. 67](#).
- Аккумулятор (аккумуляторная база приобретается отдельно) — см. раздел [Установка аккумулятора в базу питания на стр. 68](#).

## Модули подключения принтера

Модули подключения легко устанавливаются без использования инструментов.



**РИСК ЭЛЕКТРОСТАТИЧЕСКОГО РАЗРЯДА.** Электростатический заряд, накапливающийся на поверхности человеческого тела и других поверхностях, может повредить печатающую головку или электронные компоненты, используемые в устройстве. Соблюдайте необходимые меры предосторожности при работе с печатающей головкой и электронными компонентами.

### Переключатель режима восстановления после сбоя питания (по умолчанию отключен)

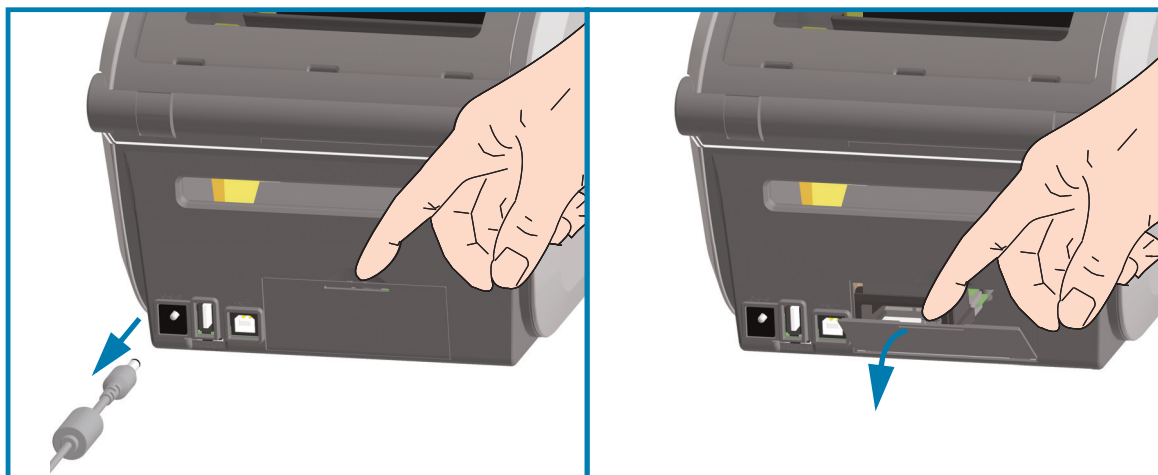
Все модули проводного подключения принтера имеют переключатель режима восстановления после сбоя питания. По умолчанию она устанавливается в отключенное положение. Если переключатель установлена во включенное положение, принтер будет автоматически включаться при подключении к активному блоку питания переменного тока. См. описание функций кнопки питания и режима восстановления после сбоя питания в разделе [Стандартные элементы управления интерфейса на стр. 41](#). Инструкции по активации режима см. в разделе [Установка переключки режима восстановления после сбоя питания на стр. 227](#).



**ПРИМЕЧАНИЕ.** Режим восстановления после сбоя питания поддерживается только на принтерах с установленным модулем подключения.

### Доступ к гнезду модуля подключения

1. Отсоедините штекер питания постоянного тока на задней панели принтера.
2. Нажмите пальцем на верхнюю часть крышки для доступа к модулю.  
Защелка откроется.
3. Чтобы снять крышку, потяните ее в сторону и вниз.



## Установка модуля последовательного порта



1. Отсоединив штекер питания постоянного тока и сняв крышку доступа к модулю, вставьте модуль последовательного порта в принтер.
2. Осторожно, но с необходимым усилием нажимайте на печатную плату, пока она не утопится ниже кромки крышки доступа.
3. Выровняйте нижнюю часть крышки последовательного порта с нижней кромкой отверстия для доступа к модулю.
4. Поднимите крышку вверх и закройте ее.



Последовательный порт (RS-232)



**ПРИМЕЧАНИЕ.** Для обеспечения оптимальной работы принтера после установки дополнительных модулей или сразу после начальной настройки обновите его микропрограмму. Перейдите к разделу [Обновление микропрограммы принтера на стр. 276](#).

## Установка модуля внутреннего интерфейса Ethernet (LAN)



1. Отсоединив штекер питания постоянного тока и сняв крышку доступа к модулю, вставьте модуль Ethernet в принтер.
2. Осторожно, но с необходимым усилием нажимайте на печатную плату, пока она не утопится ниже кромки крышки доступа.
3. Выровняйте нижнюю часть крышки порта Ethernet с нижней кромкой отверстия для доступа к модулю.
4. Поднимите крышку вверх и закройте ее.



Порт Ethernet (RJ-45)

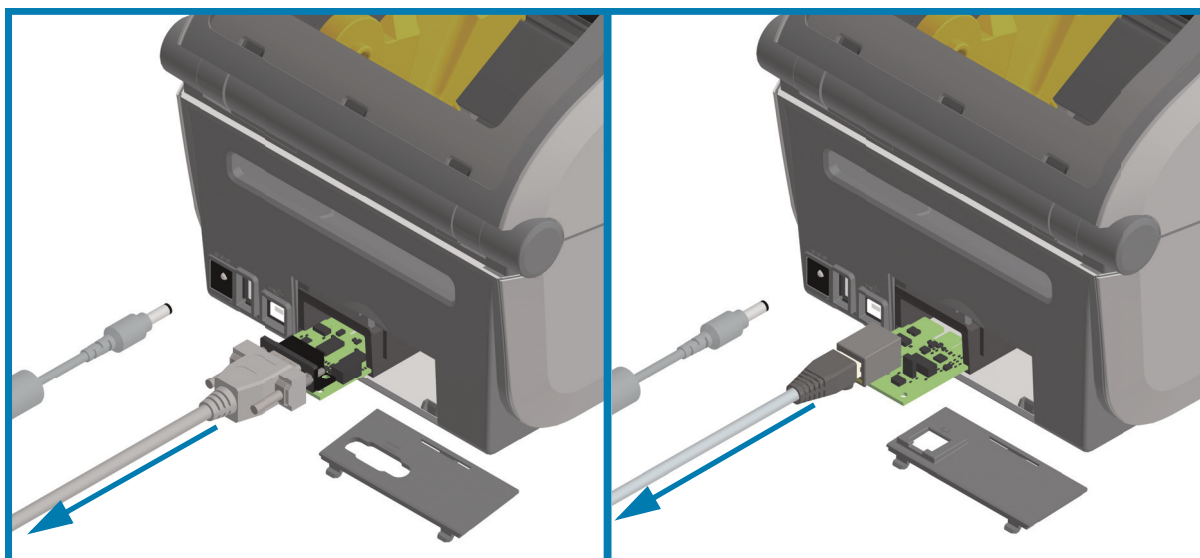


**ПРИМЕЧАНИЕ.** Для обеспечения оптимальной работы принтера после установки дополнительных модулей или сразу после начальной настройки обновите его микропрограмму. Перейдите к разделу [Обновление микропрограммы принтера на стр. 276](#).

### Снятие модулей подключения принтера

Модули подключения можно снимать для изменения конфигурации или ремонта принтера. Не рекомендуется постоянно вынимать и заменять модули подключения.

1. Отсоедините интерфейсный кабель (Ethernet или последовательный).
2. Снимите крышку доступа к модулю. Нажмите пальцем на верхнюю часть крышки. Защелка откроется.
3. Чтобы снять крышку, потяните ее в сторону и вниз.
4. Снова подключите интерфейсный кабель к модулю подключения и зафиксируйте его винтами.
5. Аккуратно потяните интерфейсный кабель, привинченный к модулю подключения, и плавно вытяните модуль из принтера.
6. Установите другой модуль подключения или верните на место крышку доступа к модулю подключения.
7. Выровняйте ее с нижней кромкой отверстия для доступа и поверните вверх, чтобы защелкнуться и зафиксировать на месте.



## Установка модуля беспроводного подключения

Следующая процедура используется для установки модуля беспроводного подключения.



**РИСК ЭЛЕКТРОСТАТИЧЕСКОГО РАЗРЯДА.** Электростатический заряд, накапливающийся на поверхности человеческого тела и других поверхностях, может повредить печатающую головку или электронные компоненты, используемые в устройстве. Соблюдайте необходимые меры предосторожности при работе с печатающей головкой и электронными компонентами.

### Подготовка к установке

1. Извлеките носитель из принтера.
2. Выключите принтер.
3. Отсоедините от принтера все кабели питания и интерфейсные кабели.



**ПРИМЕЧАНИЕ.** Эта процедура не требует использования инструментов.

### Доступ к отсеку модуля беспроводного подключения

1. Переверните принтер, чтобы получить доступ к крышке отсека модуля беспроводного подключения.
2. Чтобы открыть крышку, нажмите пальцем на защелку в ее верхней части.  
Для нажатия пальцем предназначено углубление на основании принтера. Защелка откроется.
3. Поднимите и откиньте крышку, чтобы снять ее.



4. Выровняйте рычаг антенны (1) с гнездом.
5. Опустите модуль (2) и выровняйте его с разъемом Wi-Fi (3) принтера.
6. Аккуратно, но крепко прижмите модуль (2) до упора.



7. Выровняйте короткую сторону крышки отсека модуля беспроводного подключения (1) с короткой стороной отверстия.
8. Опустите крышку на планку (1) в средней части отверстия и закройте ее.
9. Нажмите на крышку, чтобы закрыть защелку.



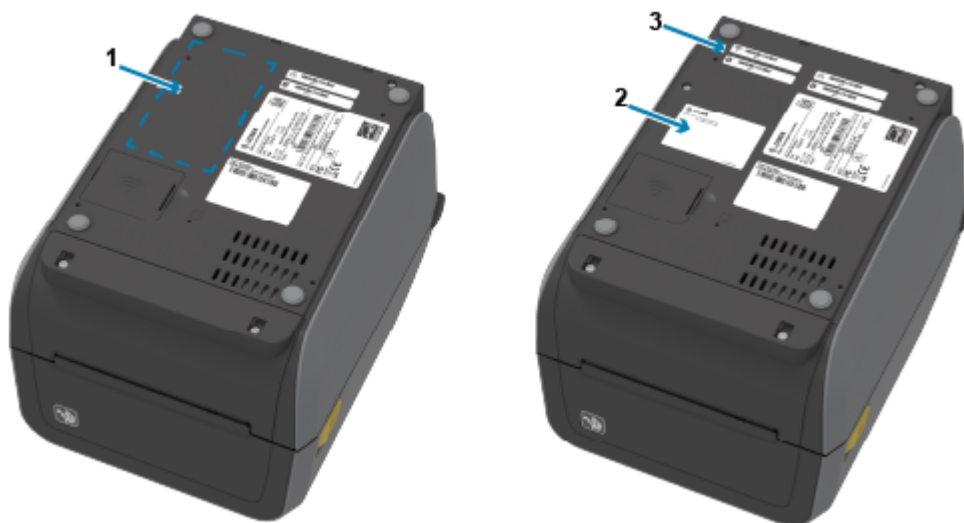
**ПРИМЕЧАНИЕ.** Если модуль прижат не до упора, крышка отсека модуля беспроводного подключения не закроется должным образом. Это хороший способ проверить вставку модуля.



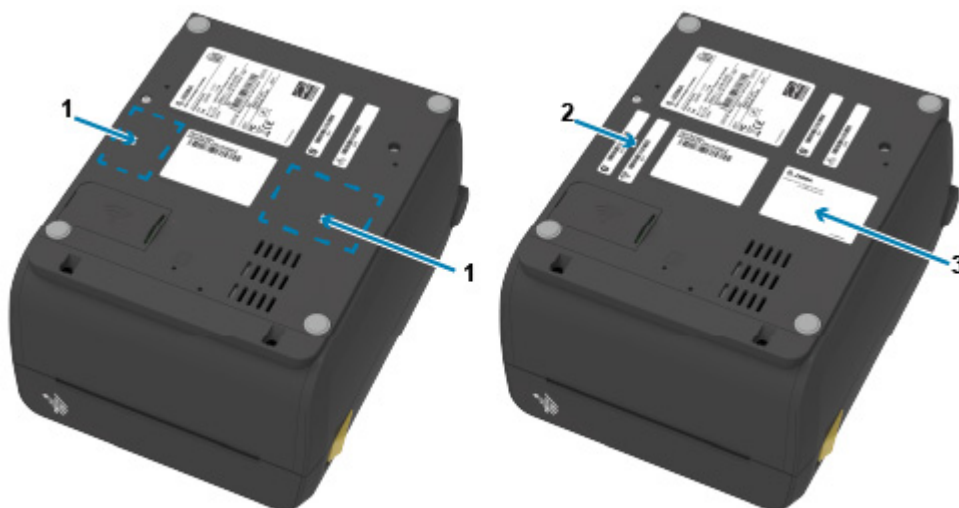
10. Разместите три (3) идентификационных наклейки Wi-Fi, входящих в комплект, на нижней части принтера.

Это поможет при настройке (и последующей перенастройке) принтера. Эти этикетки с конфигурацией принтера помогают при работе с мобильными приложениями, использовании сканеров и обращении в службу поддержки.

### Местоположения этикеток для принтеров с термопереносом



### Местоположения этикеток для принтеров с прямой термопечатью



## Дополнительные модули обработки носителя

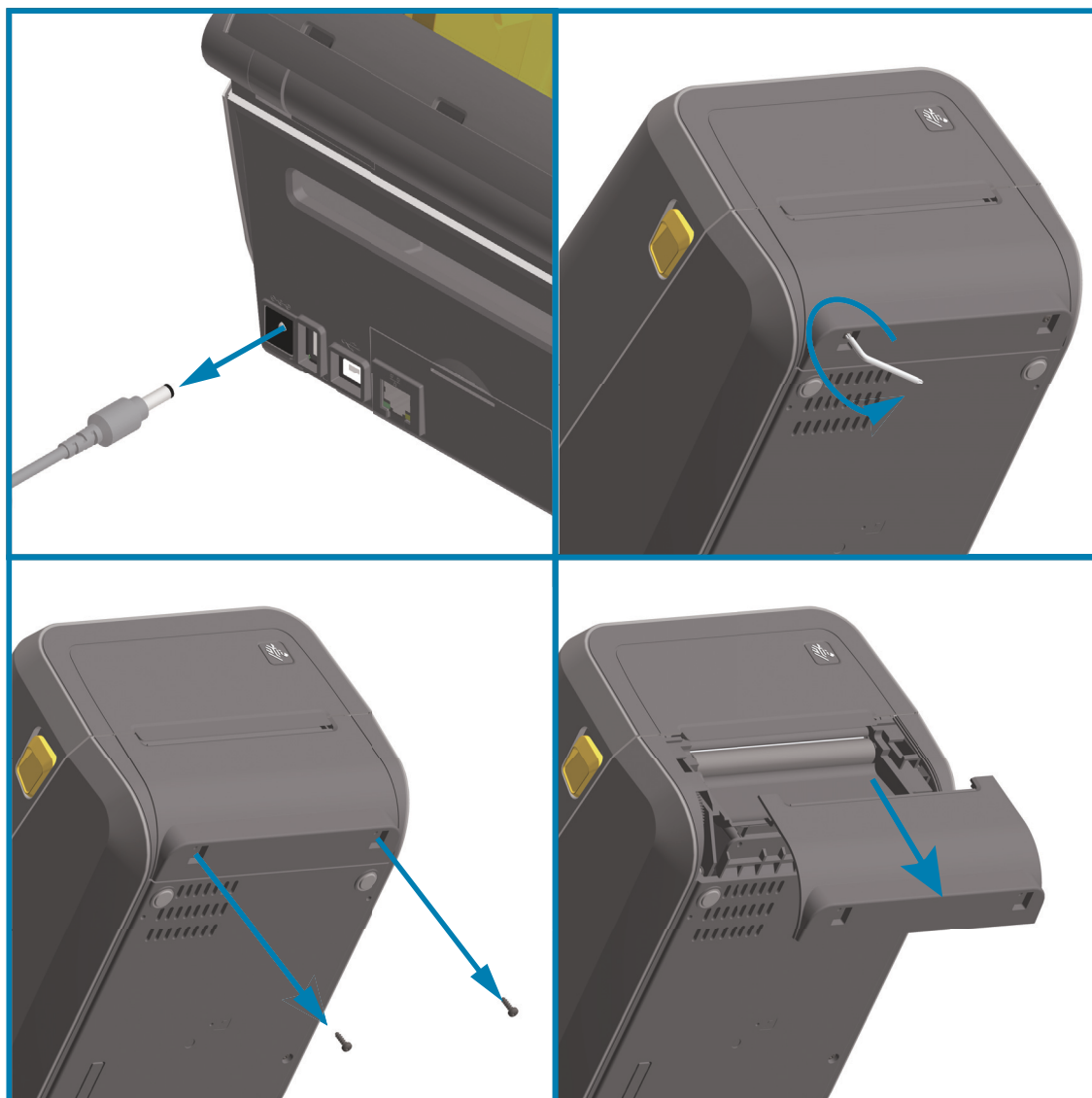


**РИСК ЭЛЕКТРОСТАТИЧЕСКОГО РАЗРЯДА.** Электростатический заряд, накапливающийся на поверхности человеческого тела и других поверхностях, может повредить печатающую головку или электронные компоненты, используемые в устройстве. Соблюдайте необходимые меры предосторожности при работе с печатающей головкой и электронными компонентами.

### Снятие стандартной панели

Для установки дополнительного модуля обработки носителя необходимо снять стандартную панель.

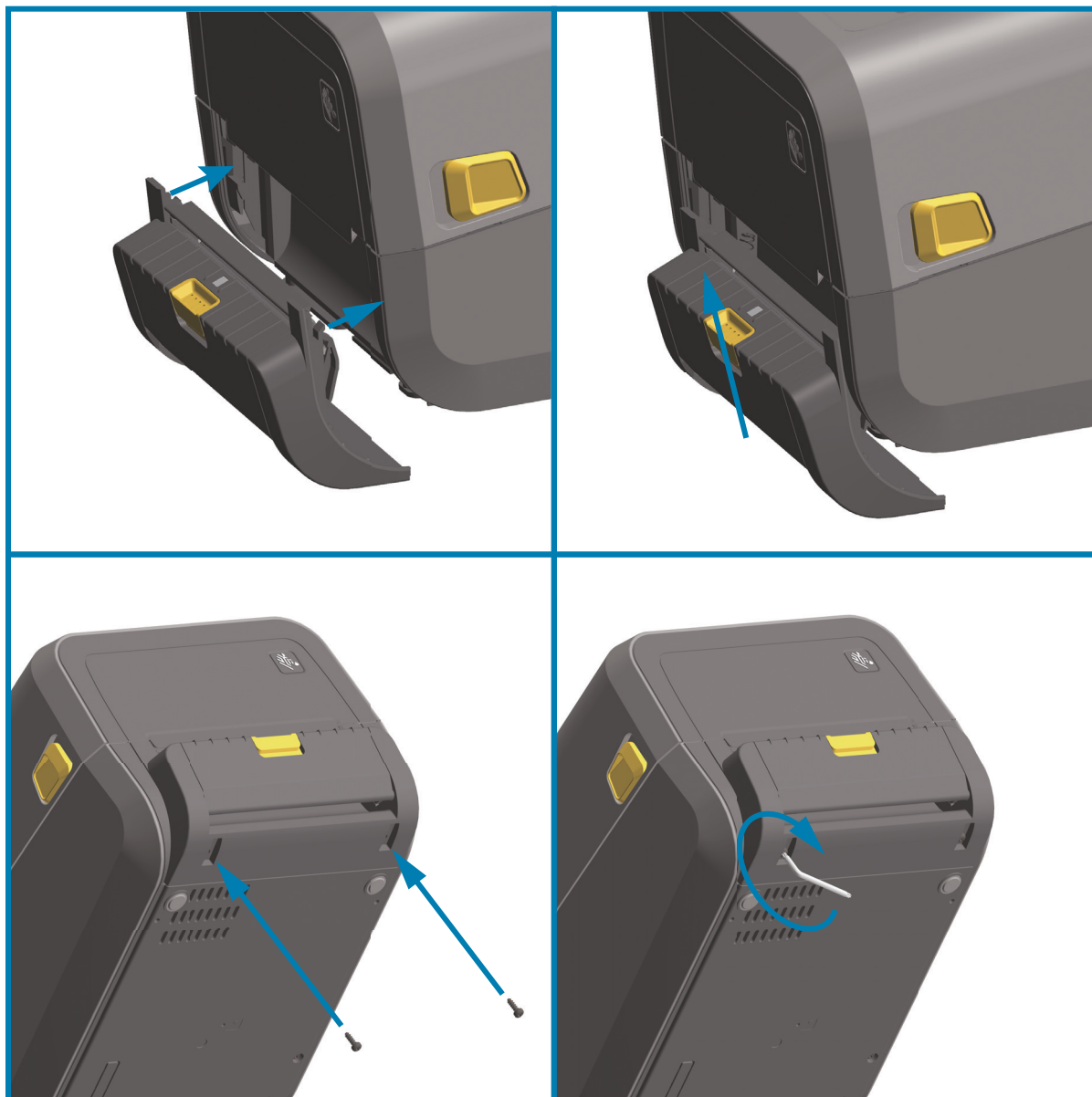
1. Отсоедините штекер питания постоянного тока на задней панели принтера.
2. Переверните принтер дном вверх. Открутите два (2) крепежных винта, используя ключ T10 из комплекта поставки. Сохраните винты.
3. Сдвиньте панель вперед примерно на 12,5 мм (0,5 дюйма), а затем снимите ослабленную панель.



## Установка отделителя этикеток

Перед установкой отделителя этикеток необходимо снять стандартную панель и отсоединить штекер питания постоянного тока. Перейдите к разделу [Снятие стандартной панели на стр. 60](#).

1. Разместите модуль отделителя этикеток и принтер правой стороной вверх так, чтобы верхняя часть модуля находилась на 12,5 мм (0,5 дюйма) ниже нижней кромки верхней крышки.
2. Отцентрируйте модуль и вдавите его в переднюю часть принтера до упора.
3. Переверните принтер вверх ногами и прикрепите модуль к принтеру двумя винтами, используя ключ T10.



**ПРИМЕЧАНИЕ.** Для обеспечения оптимальной работы принтера после установки дополнительных модулей или сразу после начальной настройки обновите его микропрограмму. Перейдите к разделу [Обновление микропрограммы принтера на стр. 276](#).

## Установка резака для стандартного носителя

Перед установкой отделителя этикеток необходимо снять стандартную панель и отсоединить штекер питания постоянного тока. Перейдите к разделу [Снятие стандартной панели на стр. 60](#).

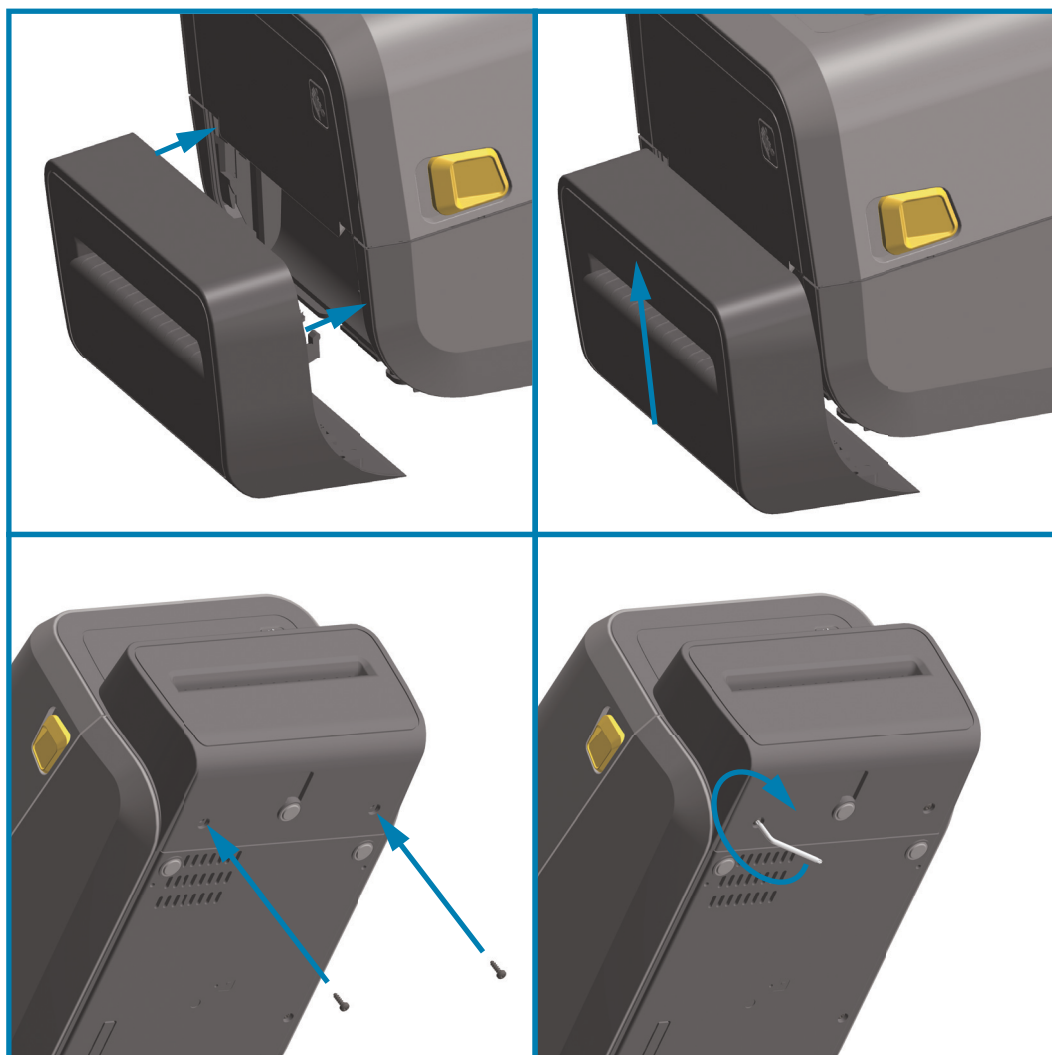


**ВНИМАНИЕ!** В блоке резака нет частей, обслуживаемых пользователем. Никогда не снимайте крышку резака (панель). Не пытайтесь просунуть внутрь резака пальцы или предметы.



**ВАЖНО!** Не утвержденные для применения инструменты, ватные тампоны, ершики, растворители и т. д. могут повредить механизм резака, сократить срок его службы или вызвать замятие.

1. Поместите модуль резака и принтер правой стороной вверх так, чтобы верхняя часть модуля находилась на одном уровне с нижней кромкой верхней крышки.
2. Отцентрируйте модуль и вдавите его в переднюю часть принтера до упора.
3. Переверните принтер вверх ногами и прикрепите модуль к принтеру двумя винтами, используя ключ T10.



**ПРИМЕЧАНИЕ.** Для обеспечения оптимальной работы принтера после установки дополнительных модулей или сразу после начальной настройки обновите его микропрограмму. Перейдите к разделу [Обновление микропрограммы принтера на стр. 276](#).

## Адаптеры катушек рулона носителя

### Комплекты адаптеров

Комплект адаптеров рулона носителя включает три пары адаптеров. Комплекты предназначены для катушек носителя со следующими вариантами внутреннего диаметра:

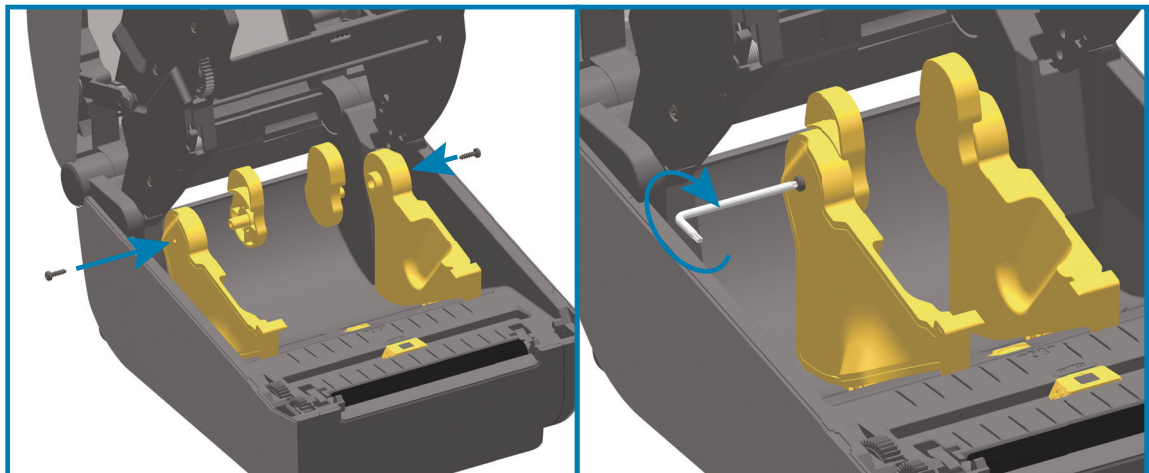
- 38,1 мм (1,5 дюйма)
- 50,8 мм (2,0 дюйма)
- 76,2 мм (3,0 дюйма)

### Использование адаптера

- Адаптеры предназначены для установки в принтер надолго.
- Их можно заменять для обеспечения поддержки рулонов носителя других размеров, соответствующих одному из этих вариантов адаптеров.
- Но слишком частая замена может приводить к износу адаптеров.
- После снятия адаптеров носителя для печати с использованием рулонов со стандартными катушками в боковых частях держателей рулона могут оставаться торчащие пластиковые выступы, которые будут истирать рулон. Вдавите эти выступы обратно в отверстия на боковых сторонах держателей рулона.

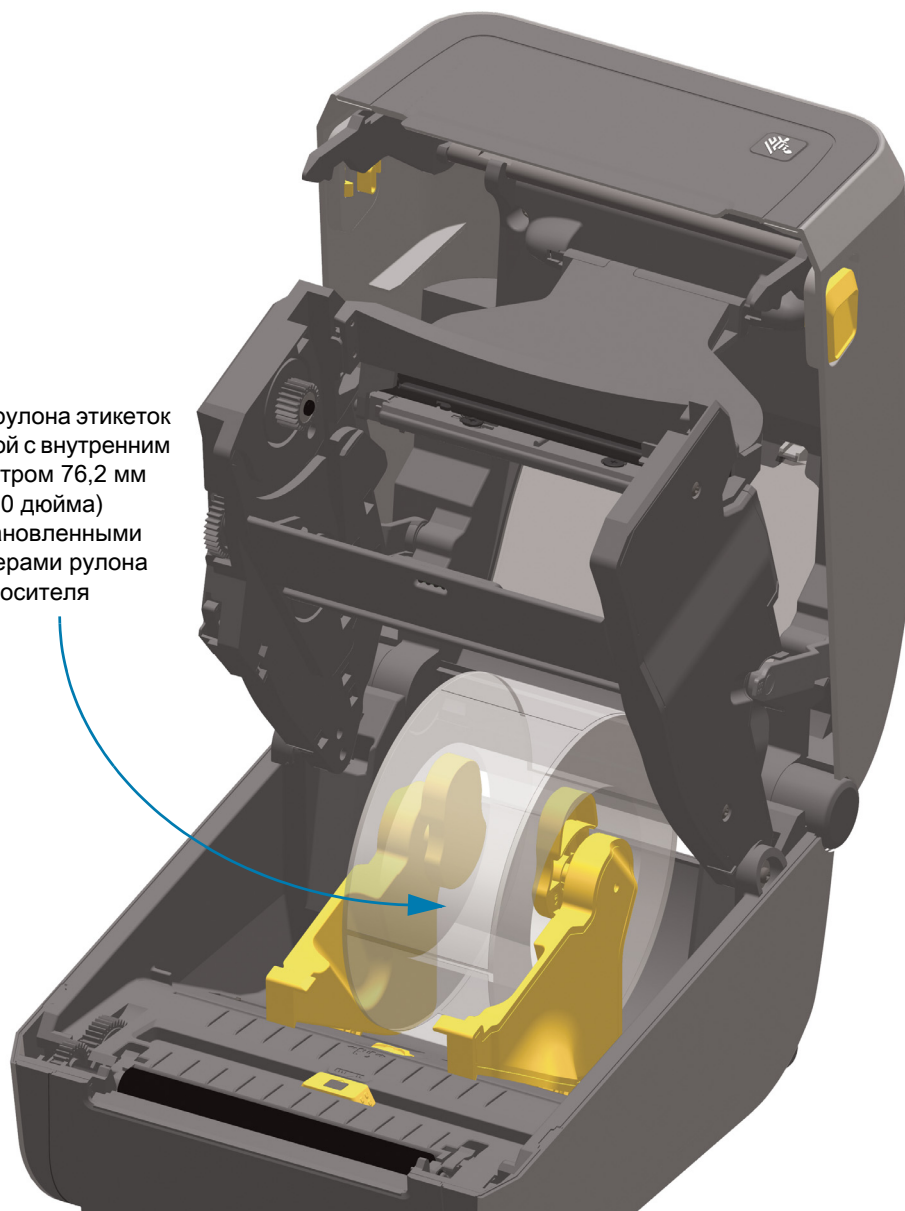
### Установка адаптеров рулона носителя

1. Вставьте по одному винту в верхние отверстия крепления адаптеров в держателях рулона. С помощью ключа T10 ввинтите винты по часовой стрелке, чтобы их кончики выступили с внутренней стороны держателей рулона. Винты являются саморезами.



2. Разместите адаптер с внутренней стороны держателя рулона. Более широкая часть адаптера должна быть направлена вверх. Гладкая сторона (без ребер) обращена к середине принтера.
3. Выверните верхнее отверстие для винта в адаптере с выступающим кончиком винта и туго прижмите адаптер к корпусу держателя рулона. Затяните винт так, чтобы между адаптером и держателем рулона не осталось зазора. Больше не затягивайте винт. Слишком сильное затягивание может сорвать резьбу.
4. Вставьте винт в нижнее отверстие для крепления адаптера. При затягивании винта плотно прижимайте адаптер к держателю рулона. Затяните винт так, чтобы между адаптером и держателем рулона не осталось зазора. Больше не затягивайте винт. Слишком сильное затягивание может сорвать резьбу.
5. Повторите шаги 1–4 для другого адаптера и держателя рулона.

Пример рулона этикеток с катушкой с внутренним диаметром 76,2 мм (3,0 дюйма) и установленными адаптерами рулона носителя



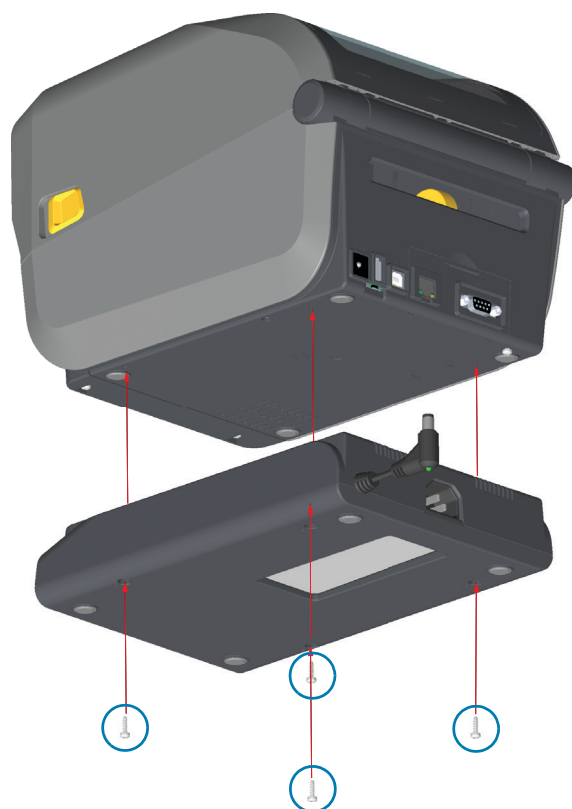


## Установка базы блока питания

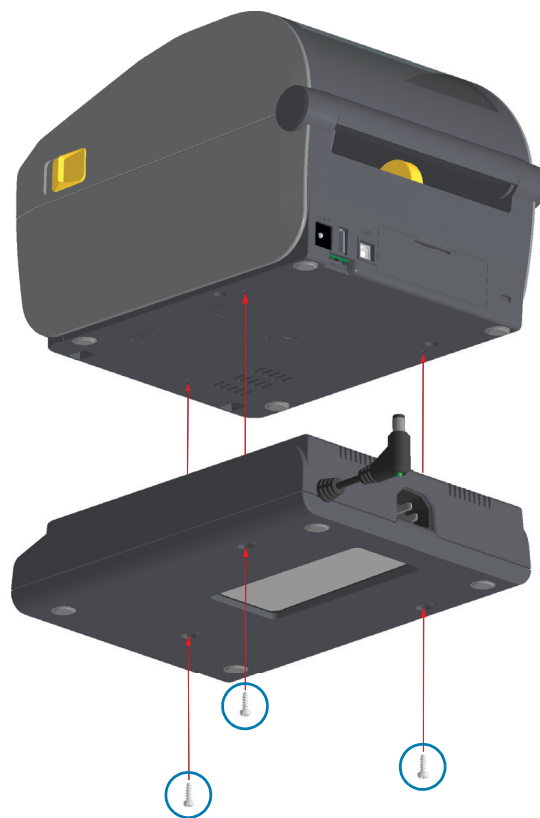
База блока питания поставляется в готовом к установке на принтер виде. Для установки базы используются ключ T10 (не входит в комплект поставки) и крепежные винты, которые включены в набор модернизации. Для установки базы на принтеры с прямой термопечатью используется три винта. Для принтеров с термопереносом используется необходимо четыре винта.

1. Извлеките из принтера рулон носителя. Отсоедините оригинальный кабель блока питания на задней панели принтера.
2. Переверните принтер и присоедините базу блока питания к его нижней части. Разъем питания принтера при этом должен быть направлен к задней части принтера. Резиновые ножки принтера необходимо совместить с углублениями в верхней панели базы.
3. С помощью винтов из комплекта поставки закрепите базу блока питания на принтере. Три винта для принтеров с прямой термопечатью. Четыре винта для принтеров с термопереносом. Затяните винты с помощью ключа T10 из набора.

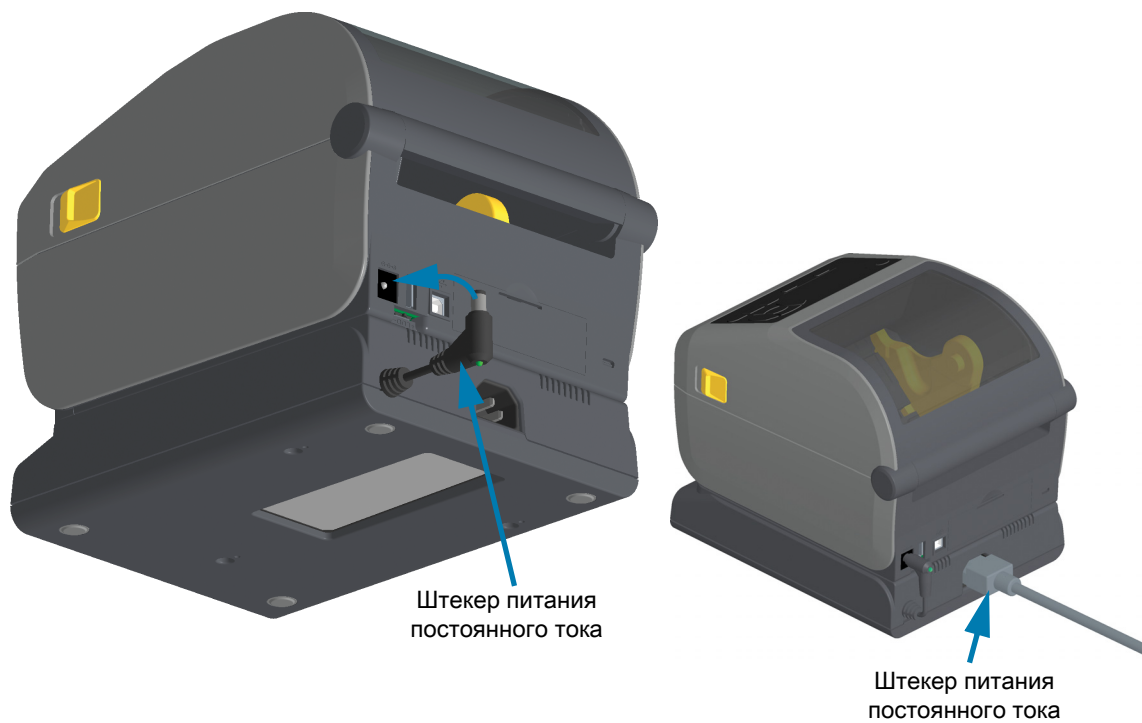
Принтеры с термопереносом



Принтеры прямой термопечати



4. Вставьте штекер питания постоянного тока в принтер.



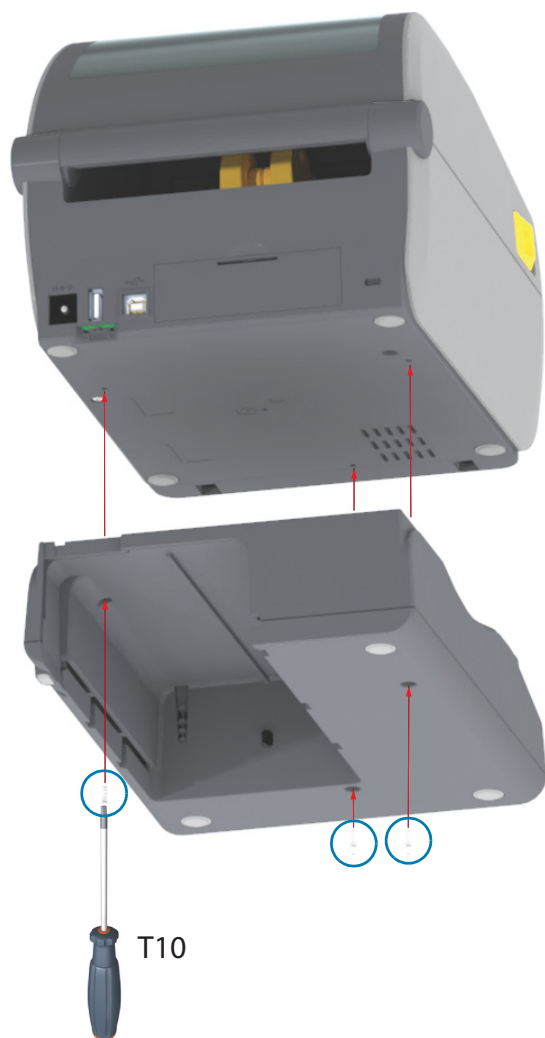
5. Подключите шнур питания переменного тока к базе блока питания принтера.

## Установка присоединяемой аккумуляторной базы

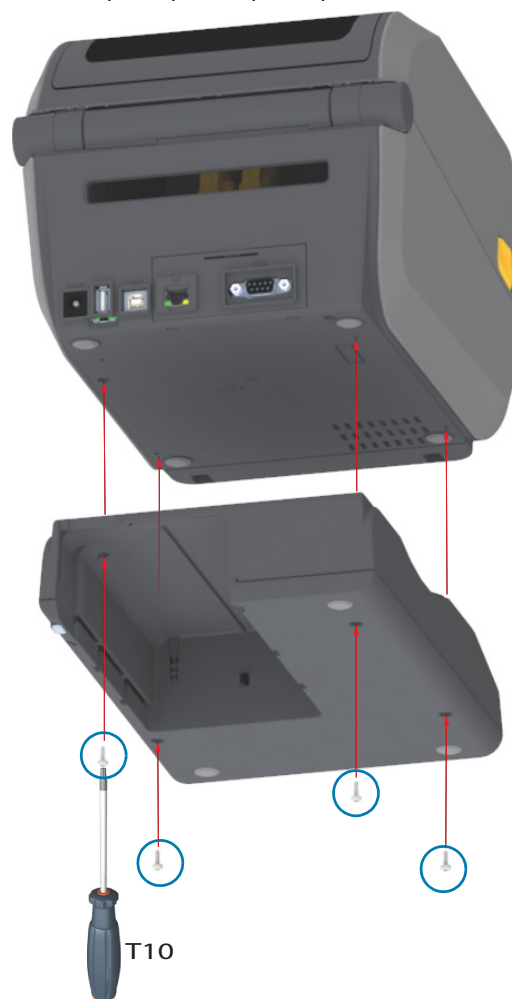
Аккумуляторная база поставляется в готовом для присоединения к принтеру виде. Для установки базы используются ключ T10 и крепежные винты, которые включены в набор модернизации. Для установки базы на принтеры с прямой термопечатью используется три (3) винта. Для принтеров с термопереносом используется необходимо четыре (4) винта.

1. Извлеките из принтера рулон носителя. Отсоедините оригинальный кабель блока питания на задней панели принтера.
2. Переверните принтер и присоедините базу блока питания к его нижней части. Разъем питания принтера при этом должен быть направлен к задней части принтера. Резиновые ножки принтера необходимо совместить с углублениями в верхней панели базы.
3. С помощью винтов из комплекта поставки закрепите базу блока питания на принтере. Три (3) винта для принтеров с прямой термопечатью. Четыре (4) винта для принтеров с термопереносом. Затяните винты с помощью ключа T10 из набора.

Принтеры прямой термопечати



Принтеры с термопереносом



## Установка аккумулятора в базу питания



**ВАЖНО!** Аккумуляторная база должна быть установлена и надежно закреплена на принтере во избежание повреждения принтера или аккумулятора.

1. Отключите внешний блок питания от разъема питания постоянного тока на задней панели принтера.
2. Задвиньте аккумулятор в соответствующий отсек аккумуляторной базы. Вставьте аккумулятор в базу, пока он не будет вровень с задней панелью аккумуляторной базы и пока разъемы не встанут в порты на задней панели принтера.

Аккумулятор готов к установке



Принтер с установленным аккумулятором

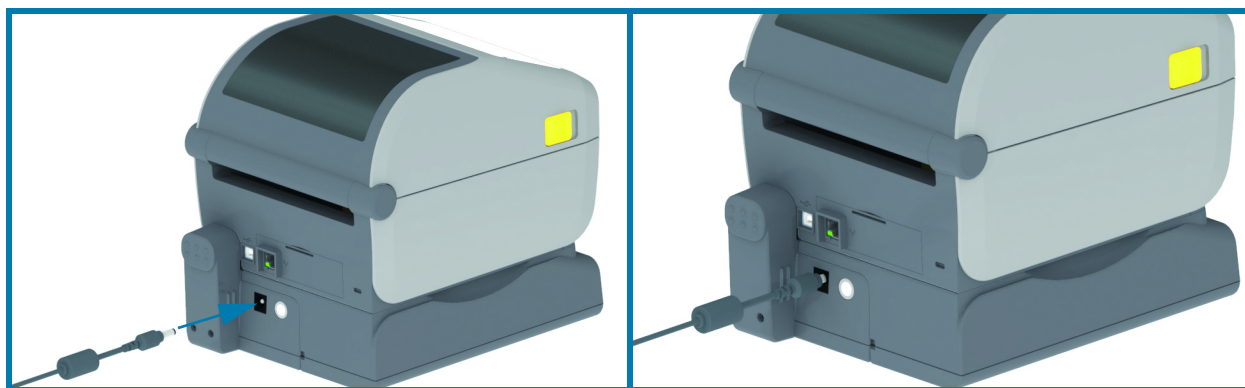


Защелка аккумулятора



**ВАЖНО!** Аккумуляторы поставляются в режиме выключения в целях безопасности, а также для предотвращения разрядки аккумулятора во время хранения и транспортировки. Перед началом использования с принтером аккумулятор необходимо зарядить.

3. Присоедините блок питания принтера к аккумулятору, чтобы вывести аккумулятор из режима выключения и начать первую зарядку.



4. Перед первым использованием принтер необходимо полностью зарядить. См. раздел [Индикаторы и элементы управления аккумулятора на стр. 49](#), чтобы узнать, как:
  - включать аккумулятор;
  - пользоваться функциями и приемами сохранения заряда аккумуляторами;
  - проверять уровень заряда и состояние аккумулятора.
5. Для полной зарядки принтера требуется около двух часов. Индикатор статуса (состояния) аккумулятора (молния) сменил цвет оранжевого (идет зарядка) на зеленый (заряжен).

# Цветной сенсорный дисплей и элементы управления

Дополнительный цветной сенсорный дисплей обеспечивает доступ к функциям принтера, позволяет выполнять задания печати и использовать мастера для упрощения работы, а интерактивный дисплей помогает быстро справляться с задачами и устранением неполадок.

## Цветной сенсорный дисплей: элементы управления принтером

Интерфейс цветного сенсорного дисплея обеспечивает доступ к настройкам и конфигурации принтера и может настраиваться для любых типов пользователей. В интерфейсе представлены все элементы управления и индикаторы стандартного интерфейса пользователя, благодаря чему на любых моделях принтеров Link-OS реализуются общие функции и режимы.

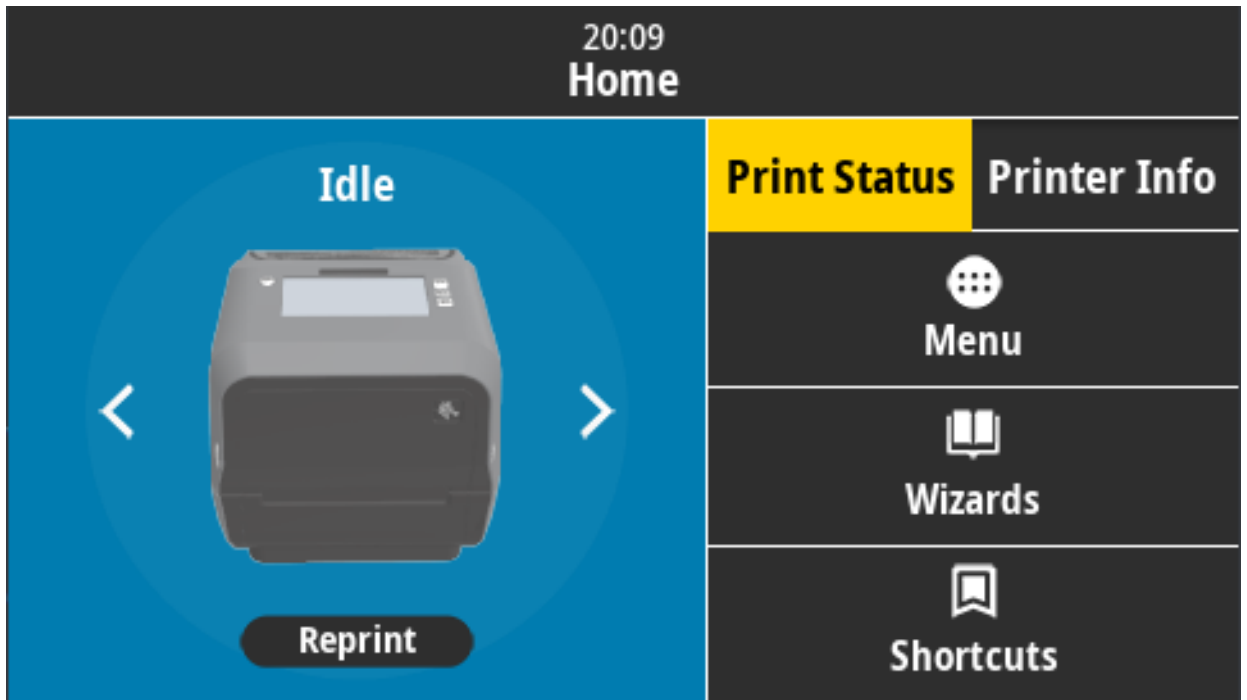


Стандартные элементы управления интерфейса принтера — кнопки питания, паузы, подачи и отмены, а также пять индикаторов состояния принтера подробно обсуждаются в разделе [Элементы управления и индикаторы на стр. 39](#).

## Главный экран

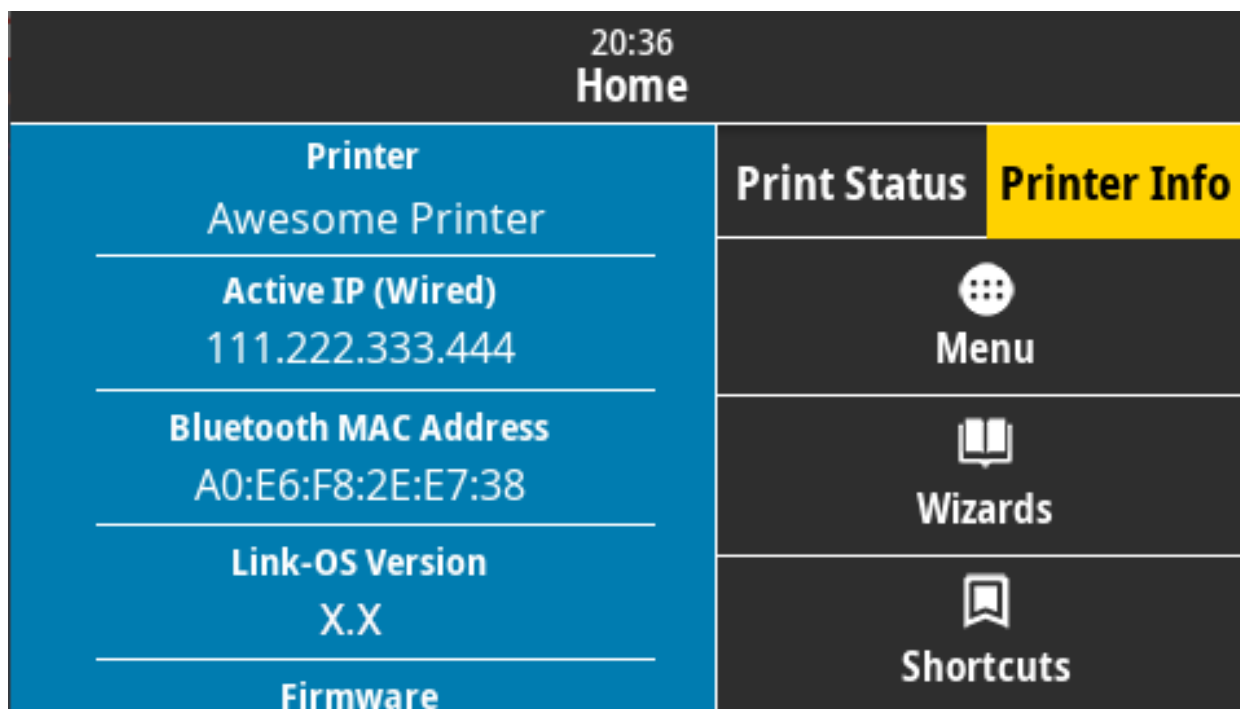
На главном экране отображается текущее состояние принтера. Также с него можно получить доступ к меню принтера. Изображение принтера можно поворачивать на 360 градусов для обзора под любым углом.

### Состояние принтера



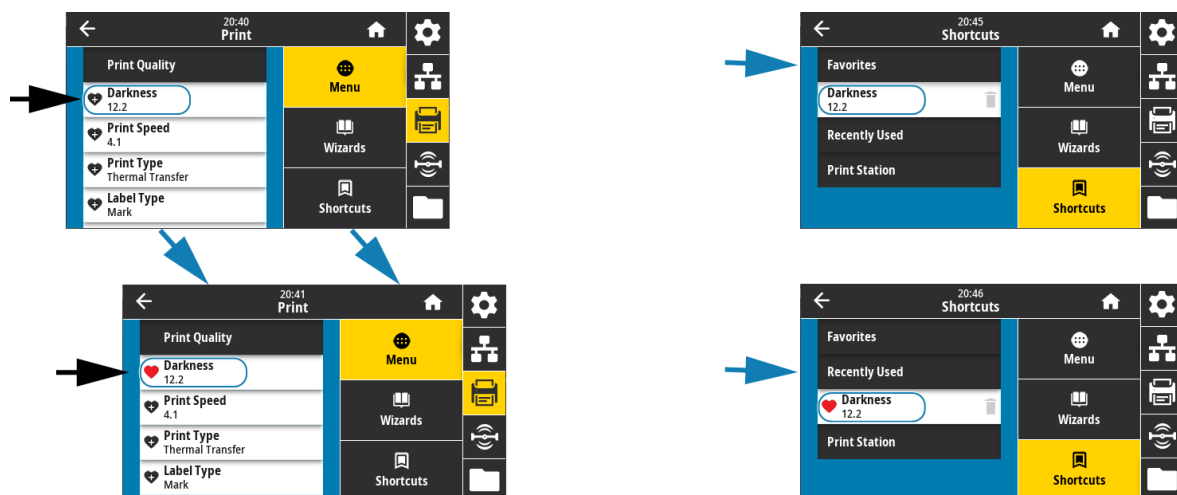


## Сведения о принтере



Интерфейс принтера с дополнительным цветным сенсорным дисплеем включает следующие компоненты:

- Элементы управления и индикаторы состояния **стандартного интерфейса** принтера обеспечивают доступ к общим операциям печати
- На главном экране интерактивного **цветного сенсорного дисплея** отображается состояние при нормальной работе с доступом к следующим элементам:
  - **Состояние принтера и Сведения о принтере** - информация
  - **Меню** — используется для настройки параметров печати и подключения и управления ими
  - **Мастеры** — позволяет изменять настройки принтера с помощью пошаговых подсказок. Перейдите к разделу [Мастеры принтера на стр. 73](#).
  - **Горячие клавиши** — позволяет быстро получать доступ к последним использовавшимся пунктам меню и сохранять избранные элементы. Нажмите значок с затемненным сердцем рядом с пунктом меню, чтобы сохранить его в списке избранных. Элементы в списке избранных отображаются в порядке сохранения.



- На **цветном сенсорном дисплее** отображаются предупреждения и сообщения об ошибках
  - Если цвет фона главного экрана желтый или красный, принтер находится в состоянии оповещения или ошибки. Дополнительные сведения см. в разделе [Устранение оповещений и ошибок на стр. 278](#).
  - Отображается быстрая ссылка на инструкции в Интернете и видеоинструкции для доступа с помощью мобильных устройств.
  - Доступ к встроенной справке.

## Мастеры принтера

Мастеры принтера могут помочь в процессе настройки различных параметров и функций принтера.

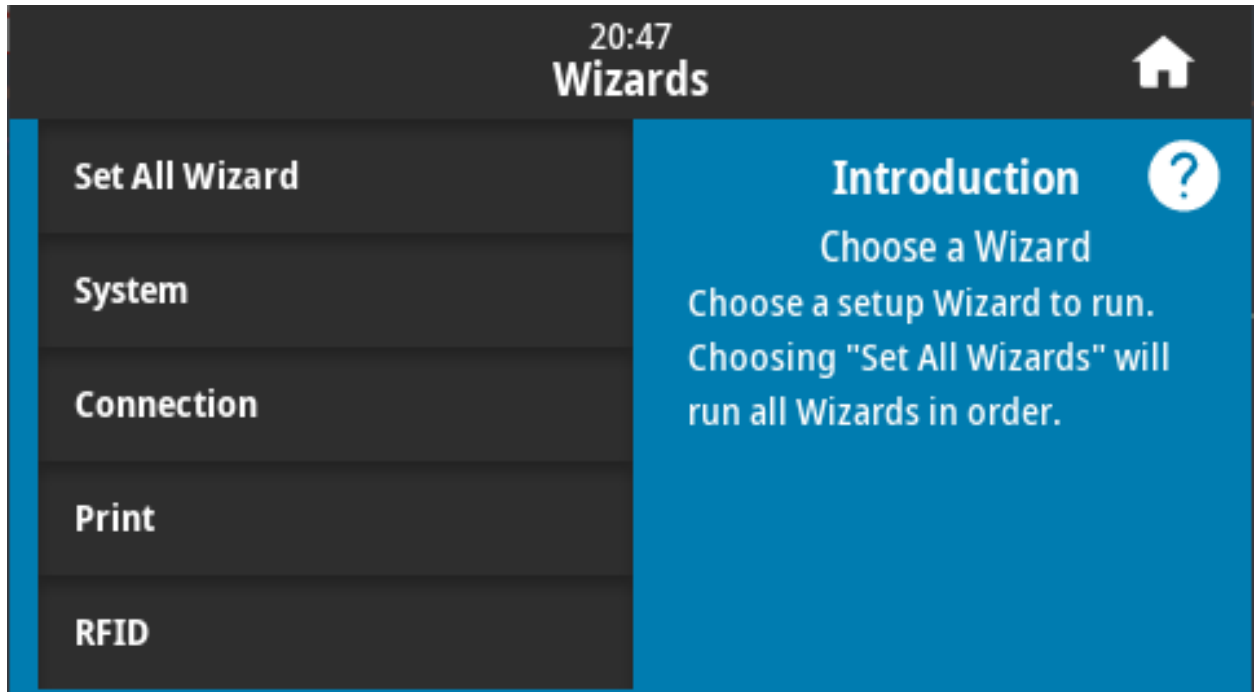


**ВАЖНО!** При использовании мастеров не отправляйте данные на принтер с управляющего компьютера. Для оптимальных результатов при выполнении функций «Печать» или «Задать все мастера» используйте полноширинный носитель. Если длина носителя меньше печатаемого изображения, изображение может быть обрезано или напечатано на нескольких этикетках.

Доступны следующие мастера.

- **Задать все мастера** — выполнение всех мастеров по порядку.
- **Мастер системы** — задает настройки операционной системы, не связанные с печатью.
- **Мастер подключения** — настраивает параметры подключения принтера.
- **Мастер печати** — настраивает основные параметры и функции печати.
- **Мастер RFID** — настраивает операции подсистемы RFID.

Нажмите **Мастеры** на главном экране, чтобы просмотреть доступные варианты. Дополнительные сведения об отдельных параметрах, задаваемых любым из мастеров, см. в разделе [Пользовательские меню на стр. 75](#).

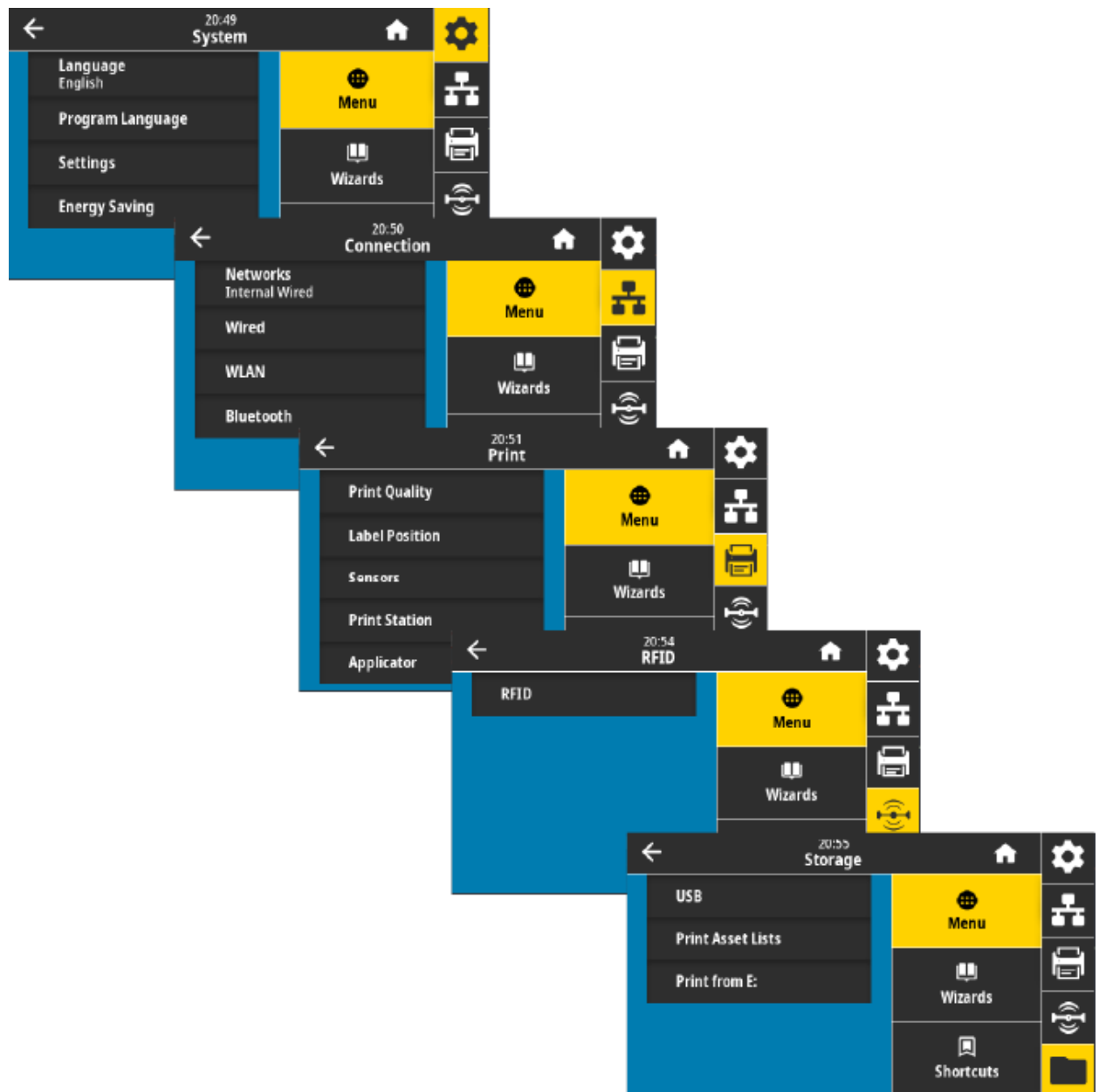


## Пользовательские меню

Пользовательские меню принтера можно использовать для настройки принтера.

См. следующие разделы меню:

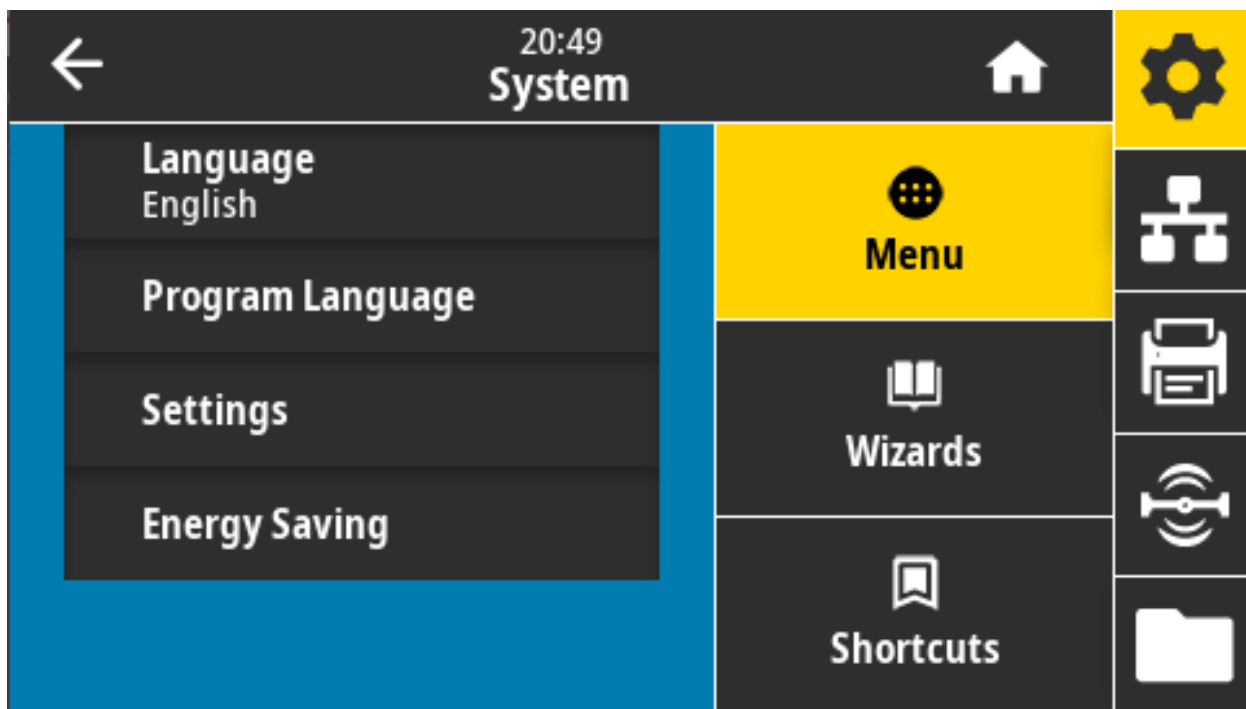
- Система
- Подключение
- Печать
- RFID
- Хранение



Описания пользовательских меню включают дополнительные способы изменения тех же параметров (при наличии других вариантов). Также для изменения некоторых параметров можно использовать мастера принтера. Перейдите к разделу [Мастеры принтера на стр. 73](#).

## Меню «Система»

Элементы меню «Система» используются для настройки функций принтера, рабочих параметров, языков и восстановления параметров по умолчанию.

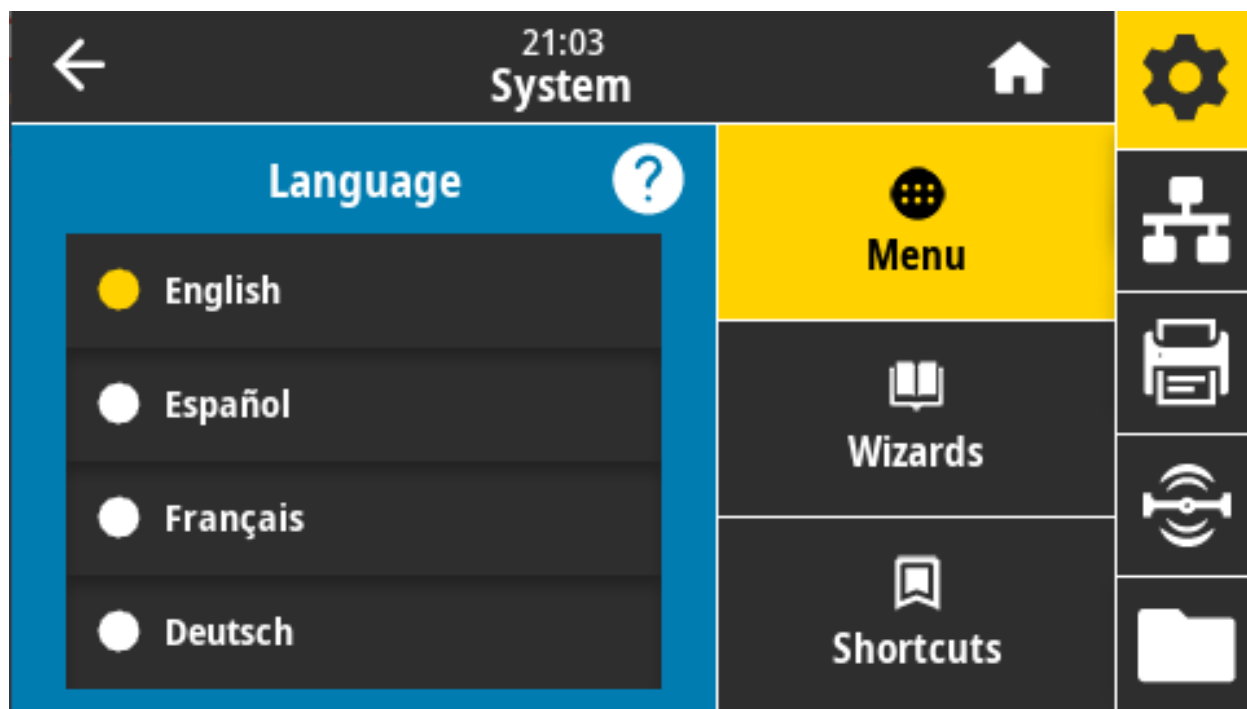


## Система > Язык

С помощью этого параметра можно выбрать один из 19 языков для отображения и печати информации о принтере.



**ПРИМЕЧАНИЕ.** Названия доступных языков для этого параметра отображаются на соответствующих языках.



**Допустимые значения:** АНГЛИЙСКИЙ, ИСПАНСКИЙ, ФРАНЦУЗСКИЙ, НЕМЕЦКИЙ, ИТАЛЬЯНСКИЙ, НОРВЕЖСКИЙ, ПОРТУГАЛЬСКИЙ, ШВЕДСКИЙ, ДАТСКИЙ, ГОЛЛАНДСКИЙ, ФИНСКИЙ, ЧЕШСКИЙ, ЯПОНСКИЙ, КОРЕЙСКИЙ, РУМЫНСКИЙ, РУССКИЙ, ПОЛЬСКИЙ, КИТАЙСКИЙ УПР., КИТАЙСКИЙ ТРАД.

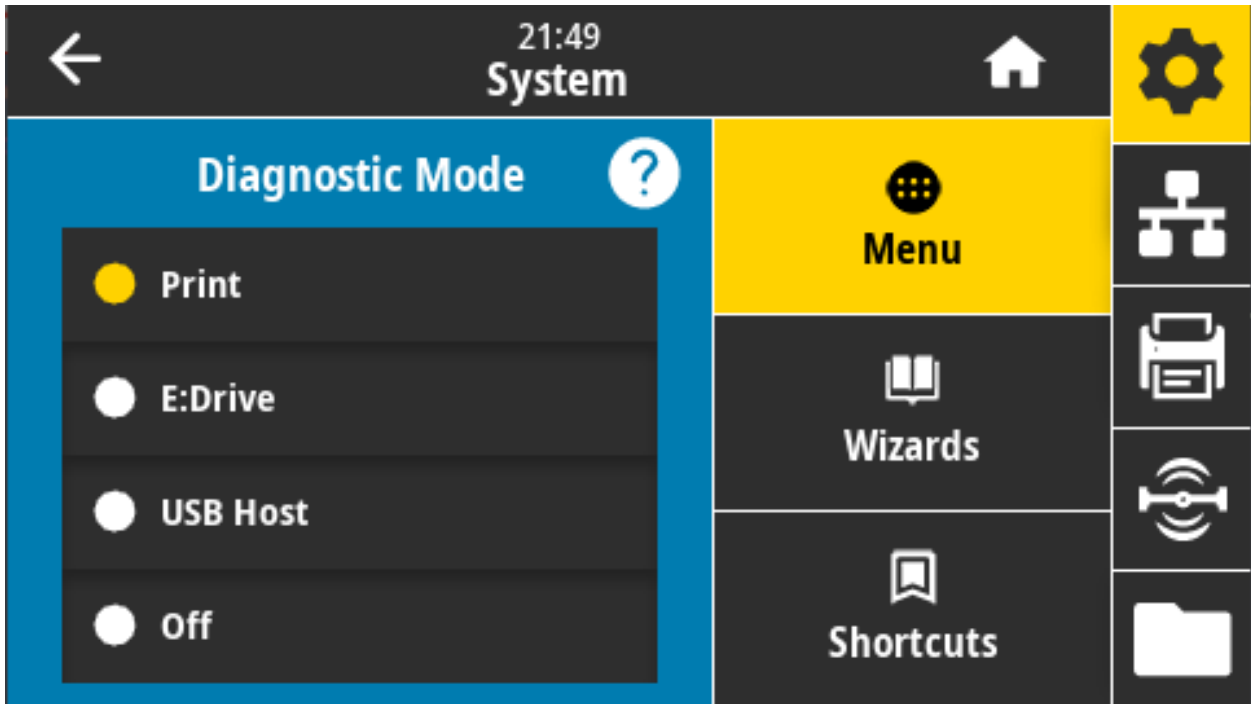
**Связанные команды ZPL:** ^KL

**Используемая команда SGD:** print.tone

**Веб-страница сервера печати:** View and Modify Printer Settings (Просмотр и изменение параметров принтера) > General Setup (Общие параметры) > Language (Язык)

## Система > Язык программы > Режим диагностики

Режим диагностики обмена данными позволяет выводить все сообщения в виде печатных данных для расширенного устранения неполадок.



Допустимые значения: Печать, Диск E:, USB-хост, Выкл.

Связанные команды ZPL: Только для диагностики печати: ~JD для включения, ~JE для выключения

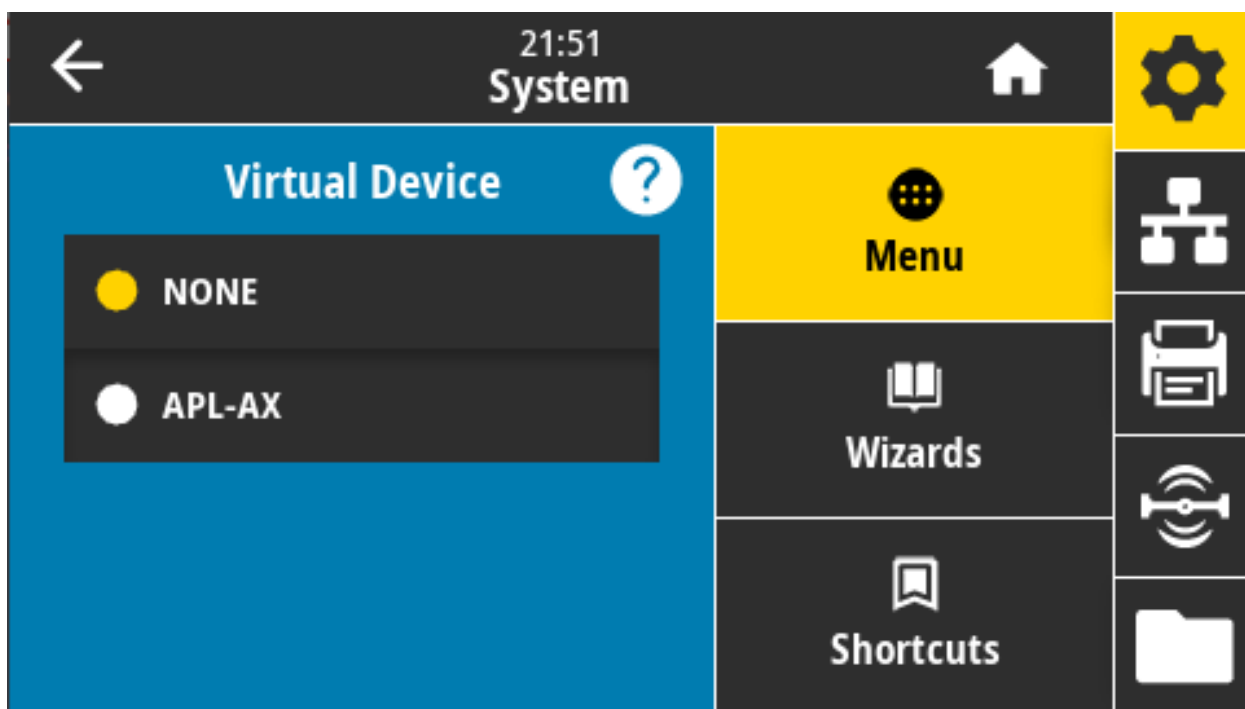
Веб-страница сервера печати: [View and Modify Printer Settings](#) (Просмотр и изменение параметров принтера) > [General Setup](#) (Общие параметры) > [Language](#) (Язык)

Кнопки панели управления: только для диагностики печати: удерживайте клавиши ПАУЗА + ПОДАЧА нажатыми в течение 2 секунд, когда принтер находится в режиме готовности.



## Система > Язык программы > Виртуальное устройство

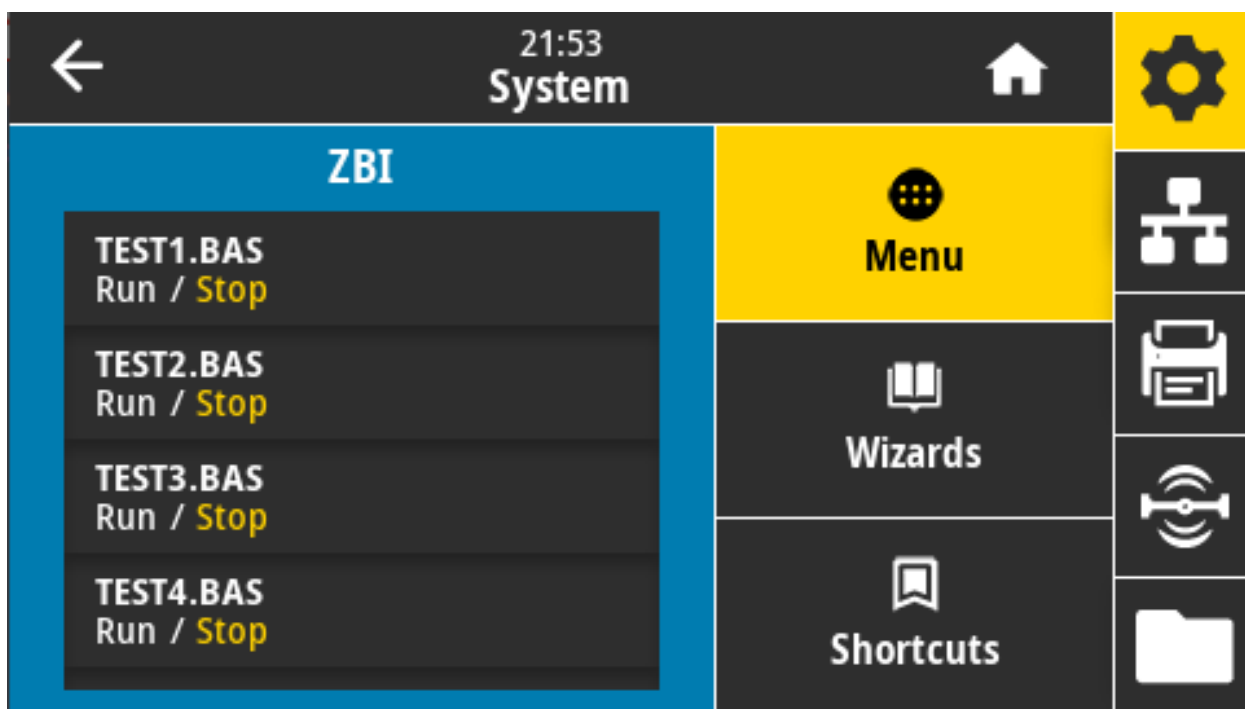
Если на принтере установлены любые приложения виртуальных устройств, вы можете просмотреть, включить или отключить их в этом пользовательском меню.



**Допустимые значения:** НЕТ и список всех виртуальных устройств Link-OS.

## Система > Язык программы > ZBI

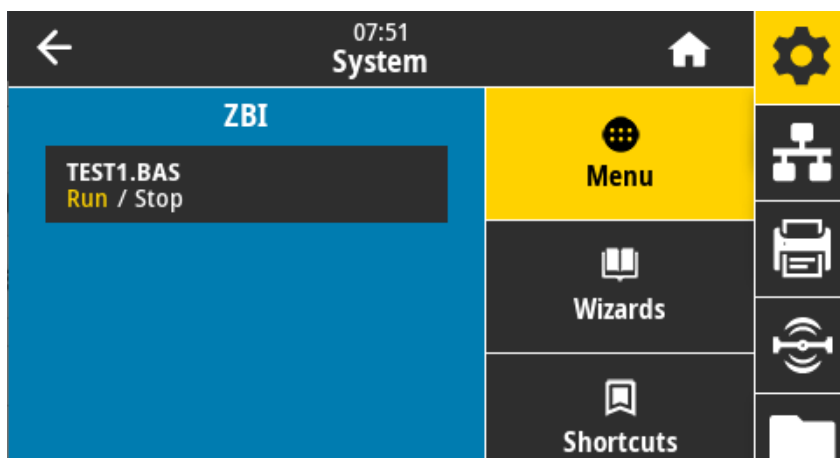
Zebra Basic Interpreter (ZBI 2.0™) — это программный компонент, который можно приобрести вместе с принтером.



Zebra Basic Interpreter (ZBI 2.0™) — это программный компонент, который можно приобрести вместе с принтером. Если вы хотите приобрести этот компонент, обратитесь к дилеру Zebra для получения дополнительной информации.

Если на принтер загружены программы ZBI, в этом элементе меню можно выбрать ту из них, которую требуется запустить. Если программы отсутствуют, отображается НЕТ.

Если программы ZBI загружены, но ни одна из них не выполняется, принтер отображает список всех доступных программ. Чтобы запустить один из них, нажмите выделенную белым надпись Run (Выполнить) под именем программы.

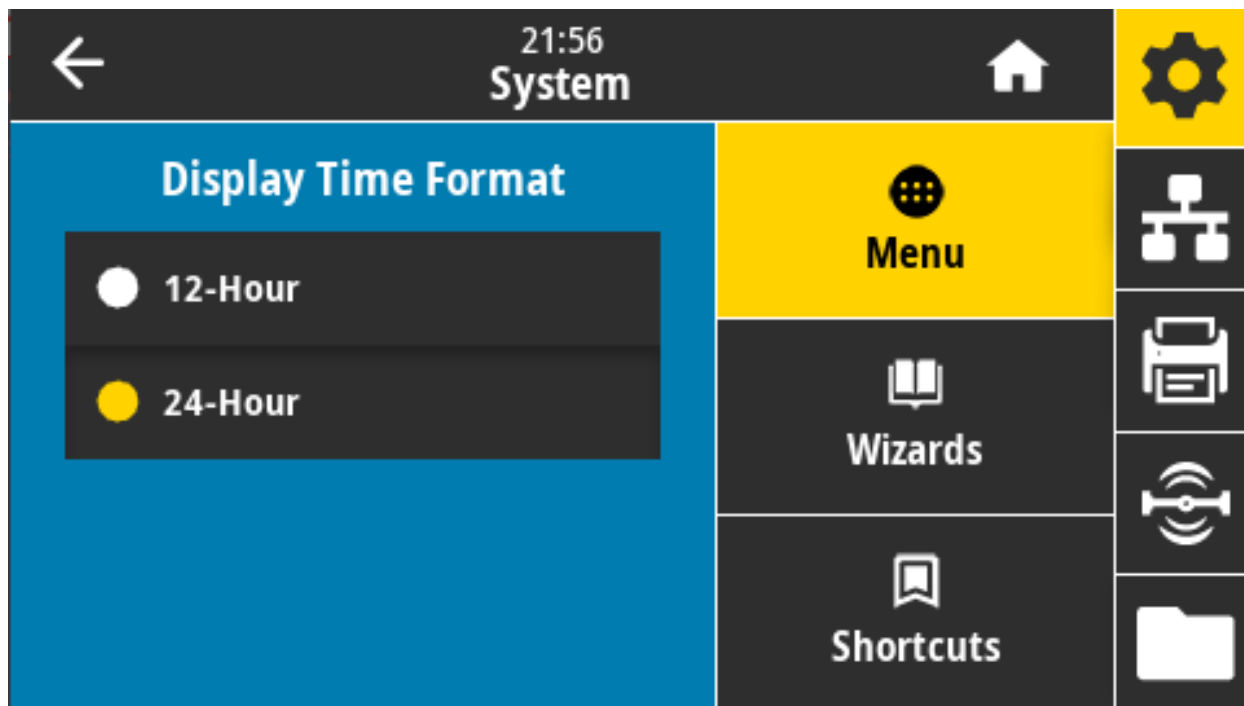


После запуска программы в списке будет отображаться только эта программа. Чтобы завершить выполнение программы, нажмите выделенную белым надпись Stop (Остановить).

**Используемая команда SGD:** `zbi.key` (указывает, включен ли в принтере компонент ZBI 2.0)

## Система > Настройки > Формат времени

С помощью этого параметра можно выбрать формат времени, используемый принтером.

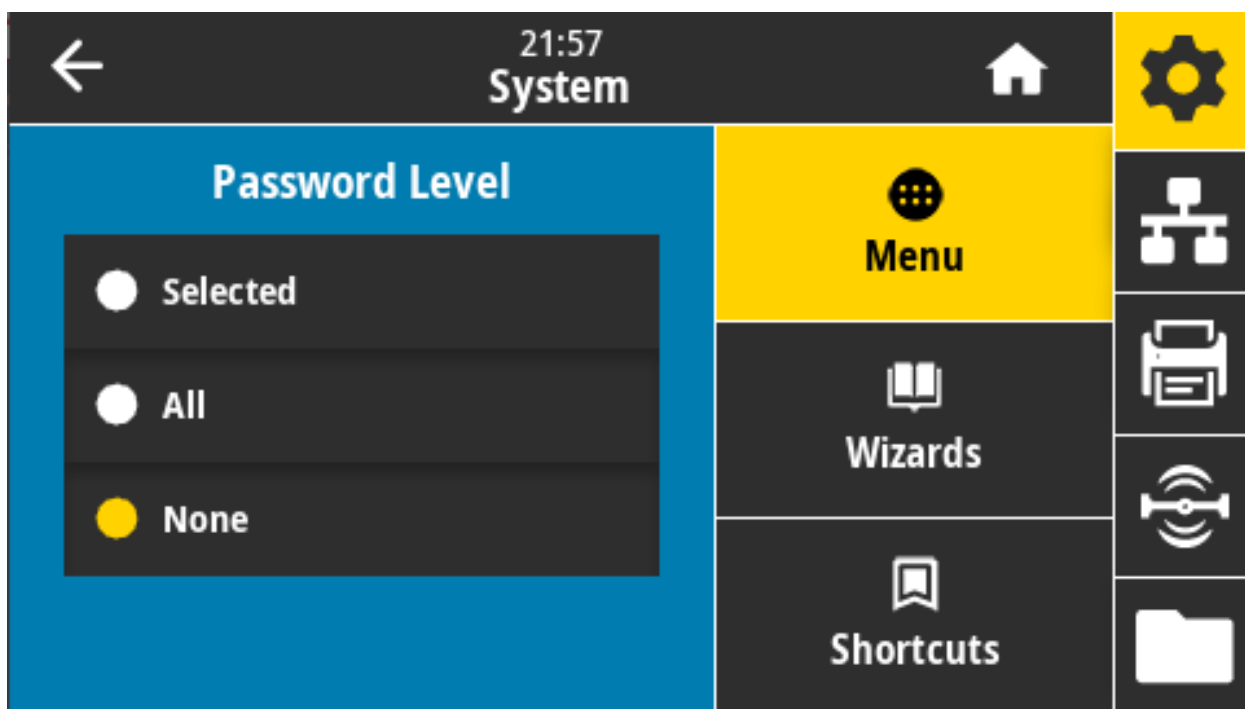


Допустимые значения: 12-Часовой, 24-Часовой

Используемая команда SGD: `device.idle_display_value`

## Система > Настройки > Уровень пароля

С помощью этого параметра можно выбрать уровень защиты паролем для элементов пользовательского меню.

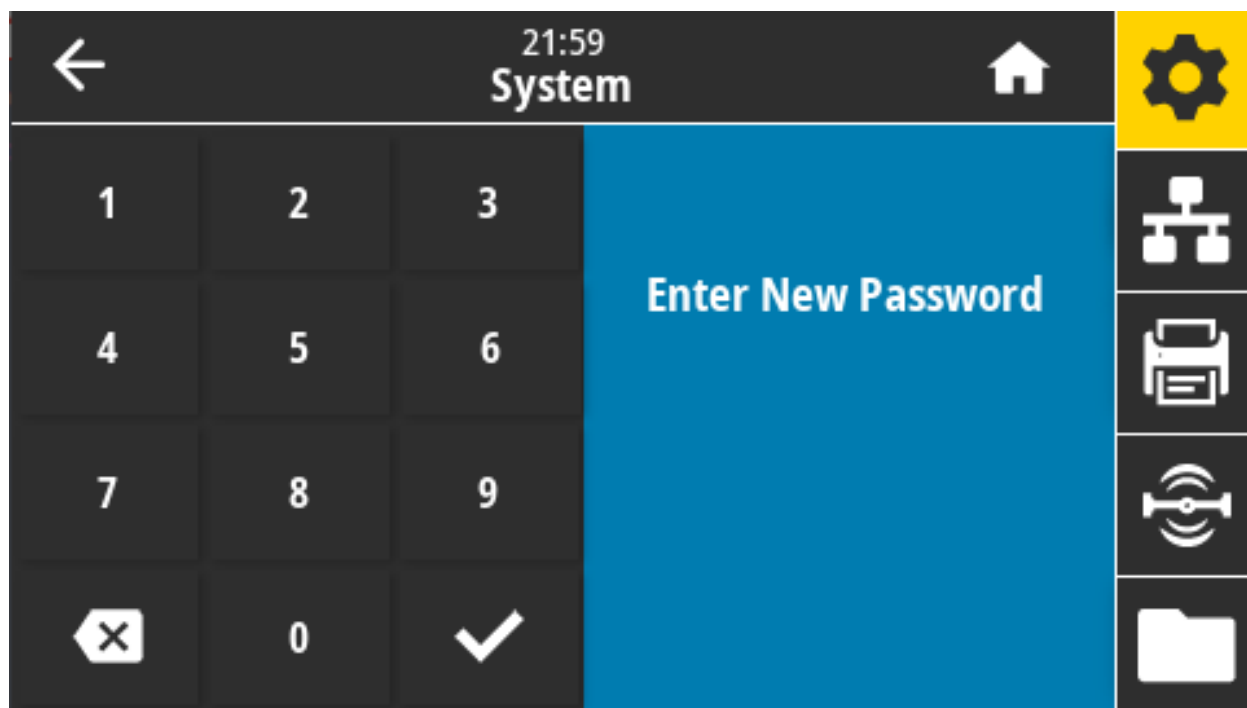


**Допустимые значения:** Выбрано, Все, Нет

**Связанные команды ZPL:** ^KP (изменение пароля принтера)

## Система > Настройки > Задать пароль

Задайте новый пароль для пунктов меню принтера, защищаемых предыдущим параметром.



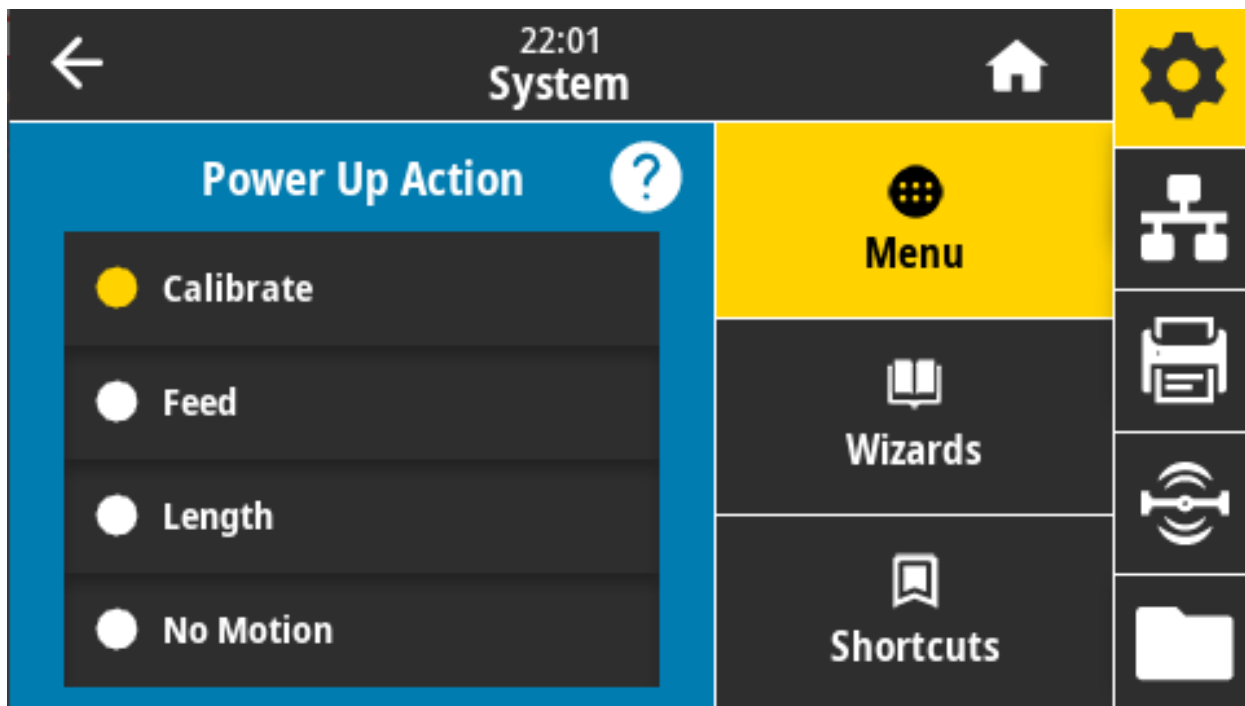
**Допустимые значения:** Цифры от 0 до 9

Пароль принтера по умолчанию: 1234.

**Связанные команды ZPL:** ^KP

## Система > Настройки > Действ. при вкл.

задает действие, выполняемое принтером в процессе включения.



### Допустимые значения:

**КАЛИБРОВКА** — регулирует уровни и пороговые значения датчиков, определяет длину этикетки и подает носитель до следующего промежутка.

**ПОДАЧА** — подает этикетку до первой контрольной точки.

**ДЛИНА** — определяет длину этикетки с использованием текущих значений датчика и подает носитель до следующего промежутка.

**НЕТ ДВИЖЕНИЯ** — передает в принтер команду запрета движения носителя. Необходимо вручную убедиться, что промежуток расположен правильно, или нажать кнопку подачи для подачи носителя до следующего промежутка.

**КОРОТКАЯ КАЛИБРОВКА** — настраивает пороговые значения для носителя и промежутка без настройки коэффициента усиления датчика, определяет длину этикетки и подает носитель до следующего промежутка.

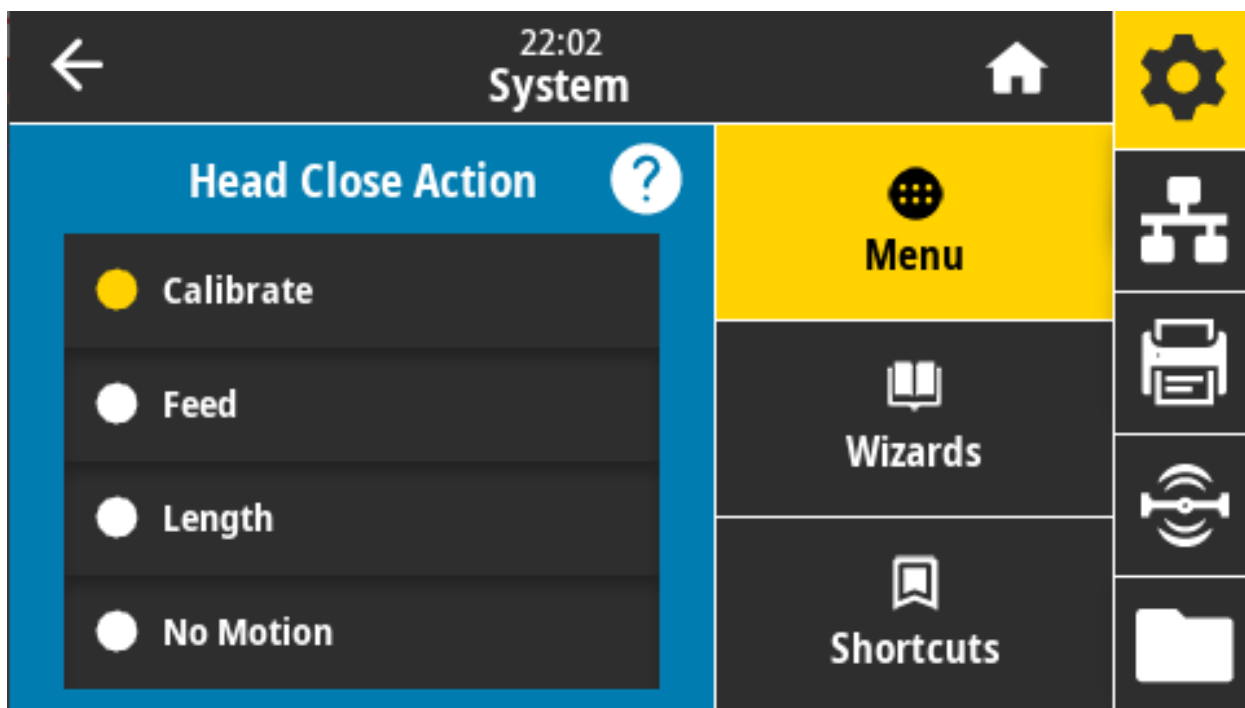
**Связанные команды ZPL:** ^MF

**Используемая команда SGD:** `ezpl.power_up_action`

**Веб-страница принтера:** View and Modify Printer Settings (Просмотр и изменение параметров принтера) > Calibration (Калибровка)

## Система > Настройки > Действ. при закр. гол.

задает действие, выполняемое принтером при закрытии печатающей головки.



### Допустимые значения:

**КАЛИБРОВКА** — регулирует уровни и пороговые значения датчиков, определяет длину этикетки и подает носитель до следующего промежутка.

**ПОДАЧА** — подает этикетку до первой контрольной точки.

**ДЛИНА** — определяет длину этикетки с использованием текущих значений датчика и подает носитель до следующего промежутка.

**НЕТ ДВИЖЕНИЯ** — передает в принтер команду запрета движения носителя. Необходимо вручную убедиться, что промежуток расположен правильно, или нажать кнопку подачи для подачи носителя до следующего промежутка.

**КОРОТКАЯ КАЛИБРОВКА** — настраивает пороговые значения для носителя и промежутка без настройки коэффициента усиления датчика, определяет длину этикетки и подает носитель до следующего промежутка.

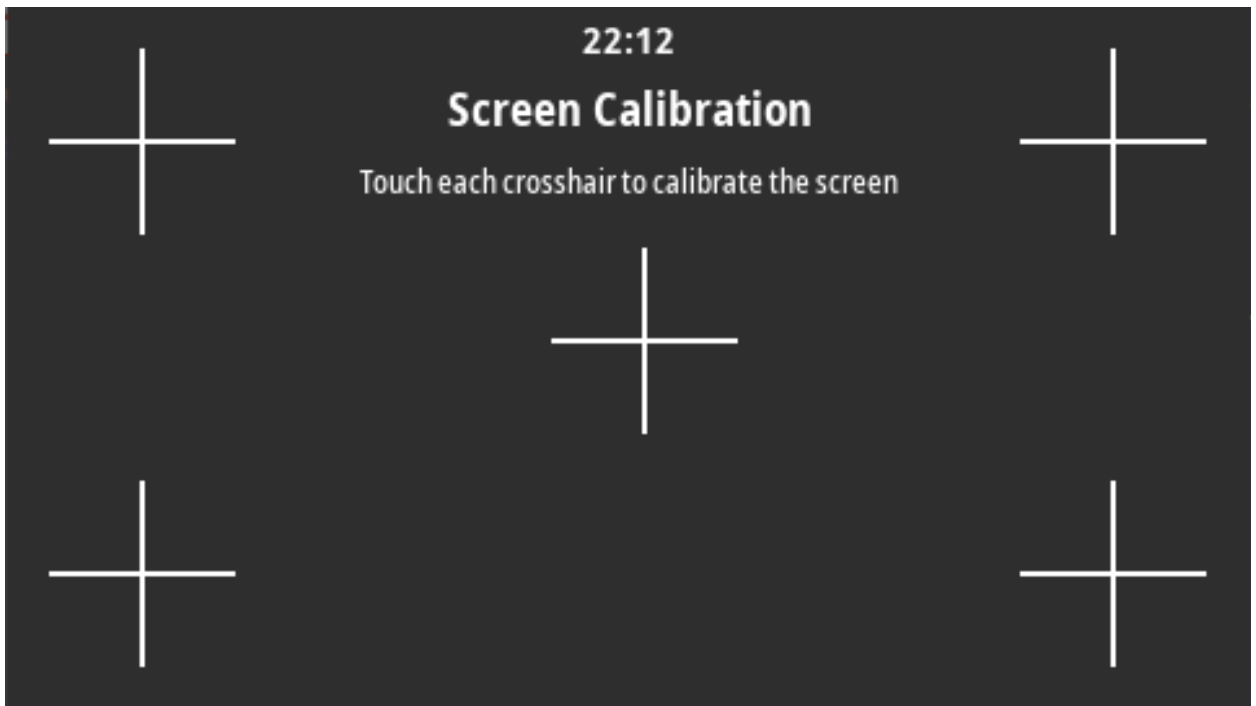
**Связанные команды ZPL:** ^MF

**Используемая команда SGD:** ezpl.head\_close\_action

**Веб-страница принтера:** View and Modify Printer Settings (Просмотр и изменение параметров принтера) > Calibration (Калибровка)

## Система > Настройки > Калибровка экрана

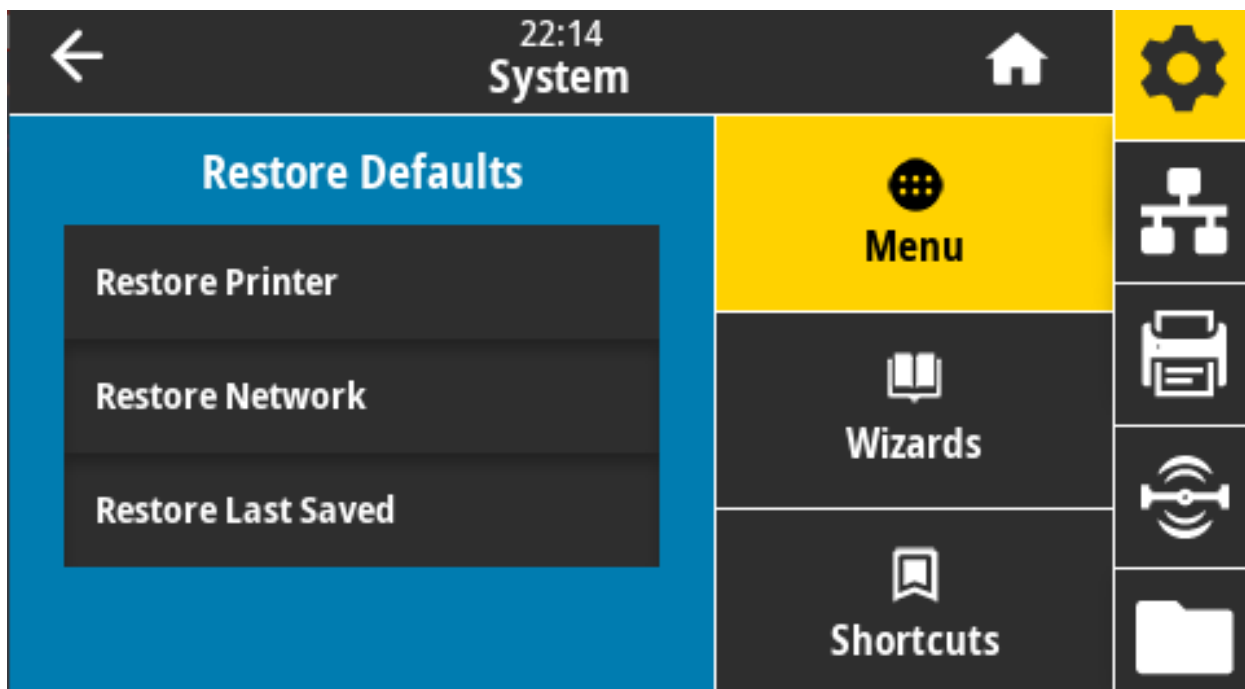
Коснитесь каждого перекрестья, чтобы откалибровать экран.





## Система > Настройки > Парам. по умолч.

Восстановление заводских стандартных настроек принтера, сервера печати и сети.



Будьте осторожны при загрузке стандартных значений, потому что потребуется перезагрузить все настройки, которые были изменены вручную. Этот элемент представлен в двух пользовательских меню с разными значениями по умолчанию.

### Допустимые значения:

**ПРИНТЕР** — восстановление всех заводских настроек принтера, кроме настроек сети. Будьте осторожны при загрузке стандартных значений, потому что потребуется перезагрузить все настройки, которые были изменены вручную.

**СЕТЬ** — повторная инициализация проводного или беспроводного сервера печати принтера. В случае беспроводного сервера печати принтер также восстанавливает связь с беспроводной сетью.

**ПОСЛ. СОХР.** — загрузка последних сохраненных значений.

**НЕТ ДВИЖЕНИЯ** — передает в принтер команду запрета движения носителя. Необходимо вручную убедиться, что промежуток расположен правильно, или нажать кнопку подачи для подачи носителя до следующего промежутка.

**КОРОТКАЯ КАЛИБРОВКА** — настраивает пороговые значения для носителя и промежутка без настройки коэффициента усиления датчика, определяет длину этикетки и подает носитель до следующего промежутка.

### Связанные команды ZPL:

**ПРИНТЕР** — ^JUF

**СЕТЬ** — ^JUN

**ПОСЛ. СОХР.** — ^JUR

**Кнопки панели управления:** удерживайте кнопки **ПОДАЧА + ПАУЗА** нажатыми при включении принтера, чтобы восстановить заводские значения настроек принтера.

### Веб-страница принтера:

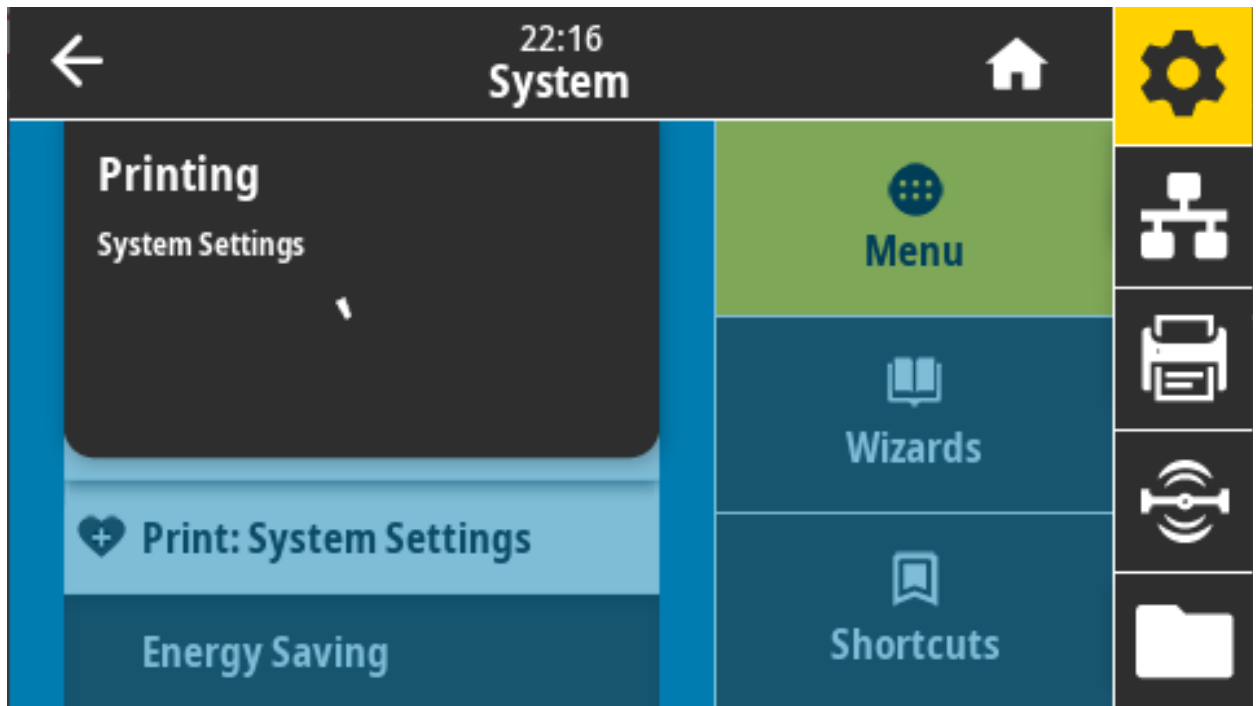
**ПРИНТЕР** — View and Modify Printer Settings (Просмотр и изменение параметров принтера) > Restore Default Configuration (Восстановить конфигурацию по умолчанию)

**СЕТЬ** — Print Server Settings (Параметры сервера печати) > Reset Print Server (Сбросить сервер печати)

**ПОСЛ. СОХР.** — View and Modify Printer Settings (Просмотр и изменение параметров принтера) > Restore Saved Configuration (Восстановить сохраненную конфигурацию)

## Система > Настройки > Печать: сист. настройки

Печать отчета с конфигурацией принтера.



Связанные команды ZPL: ~WS

### Кнопки панели управления:

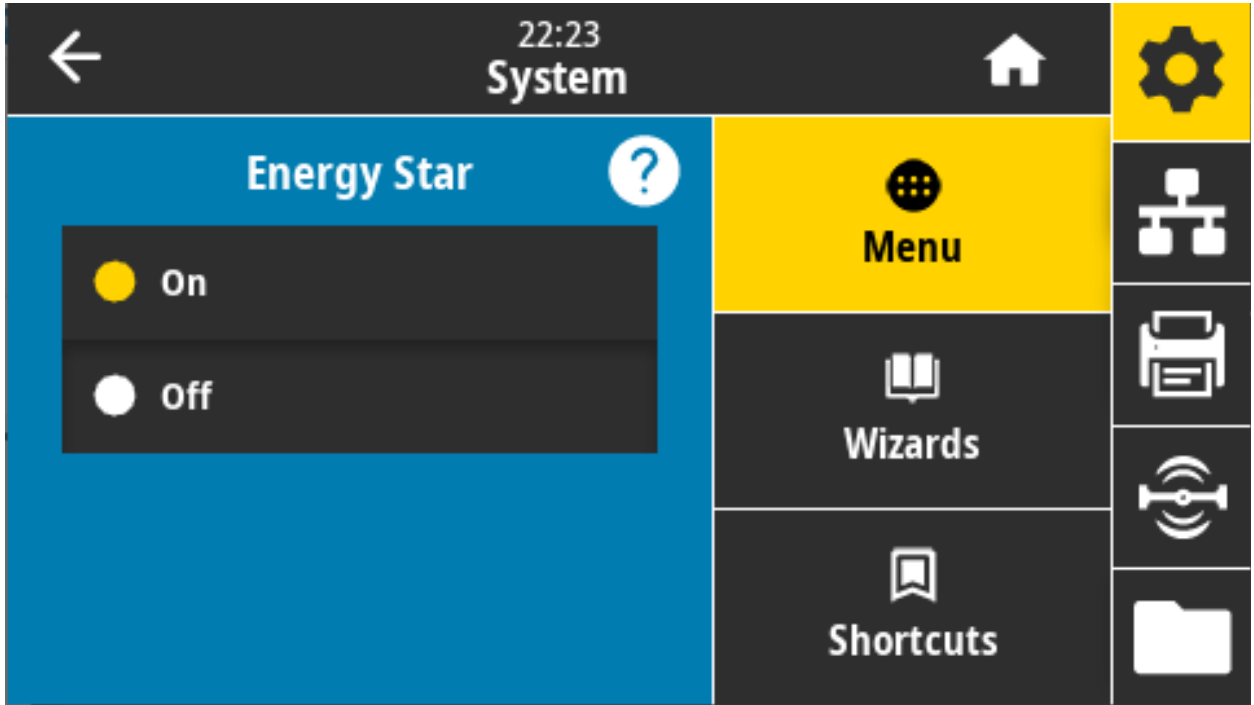
Удерживайте кнопку **ОТМЕНА** нажатой в течение 2 секунд при включении принтера.

Удерживайте кнопки **ПОДАЧА + ОТМЕНА** нажатыми в течение 2 секунд, когда принтер находится в режиме готовности.

**Веб-страница принтера:** View and Modify Printer Settings (Просмотр и изменение параметров принтера) > Print Listings on Label (Печать листингов на этикетке)

## Система > Энергосбережение > Energy Star

Если включен режим Energy Star, по истечении заданного тайм-аута принтер переходит в спящий режим с минимальным потреблением мощности. Чтобы вернуть принтер в активное состояние, достаточно нажать любую кнопку на панели управления.



Допустимые значения: ВКЛ., ВЫКЛ.

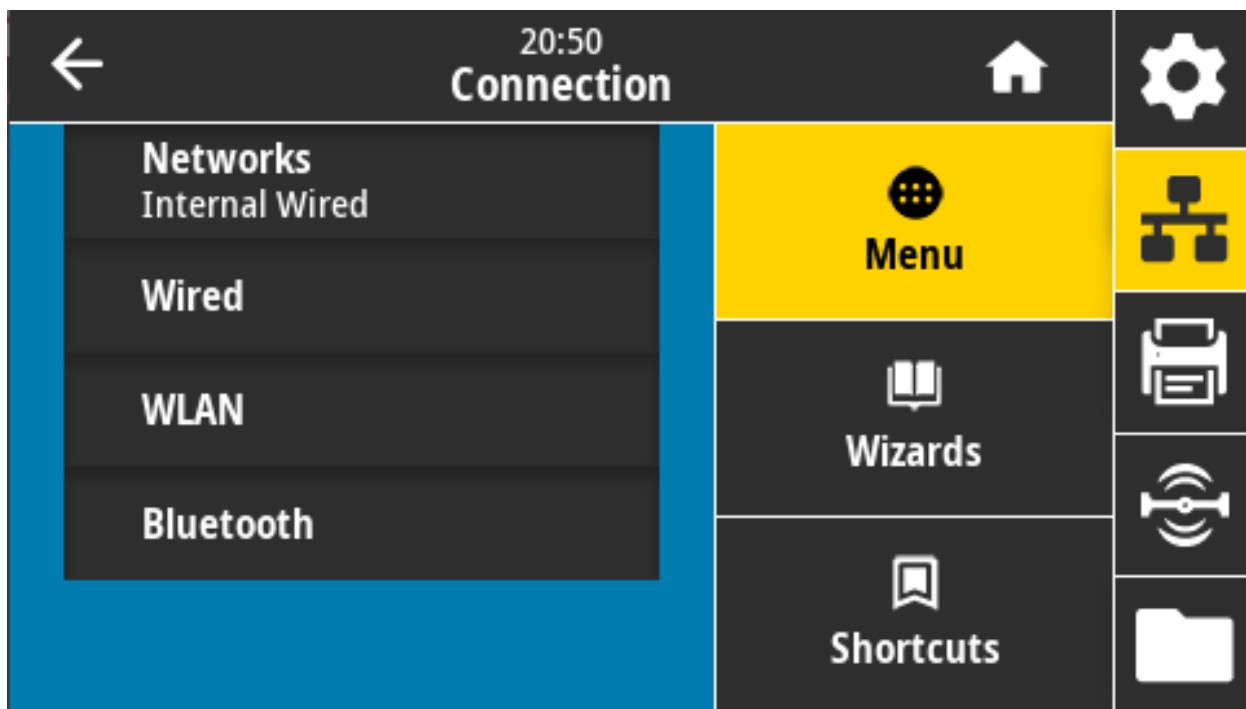
Используемая команда SGD:

`power.energy_star.enable`

`power.energy_star.timeout`

## Меню «Подключение»

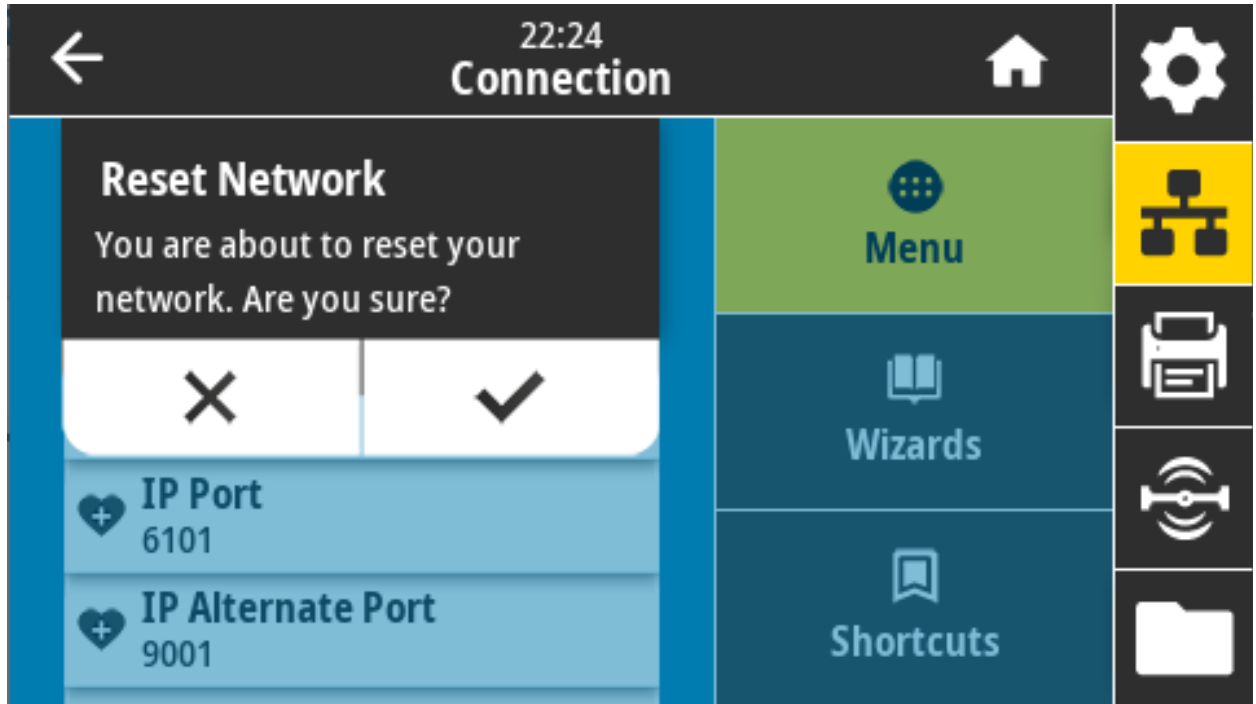
Это меню используется для настройки параметров проводного и беспроводного (Wi-Fi и Bluetooth) подключения принтера.



## Подключение > Сети > Сброс сети

этот параметр позволяет сбросить проводной или беспроводной сервер печати и сохранить любые изменения в настройках сети.

Сервер печати необходимо перезагрузить, чтобы вступили в силу изменения настроек сети.



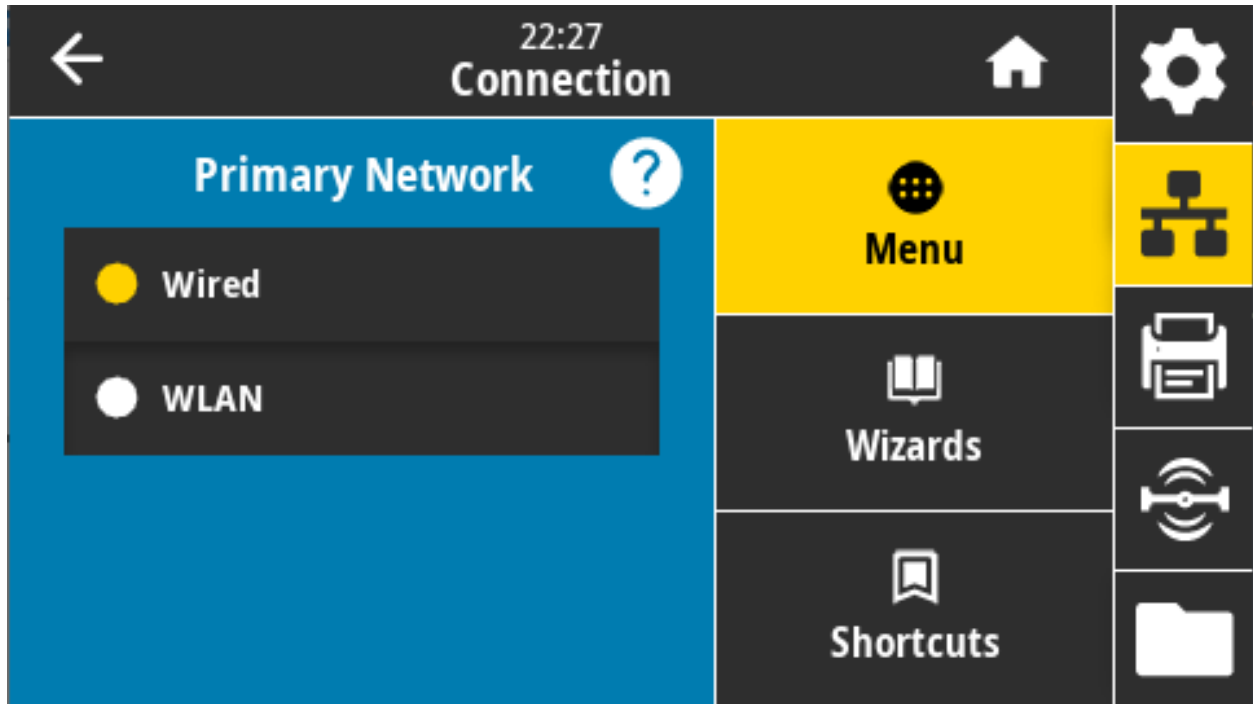
**Связанные команды ZPL:** ~WR

**Используемая команда SGD:** device.reset

**Веб-страница принтера:** Print Server Settings (Параметры сервера печати) > Reset Print Server (Сбросить сервер печати)

## Подключение > Сети > Основная сеть

Просмотр или изменение основного проводного или беспроводного сервера печати. Здесь можно выбрать основной сервер.



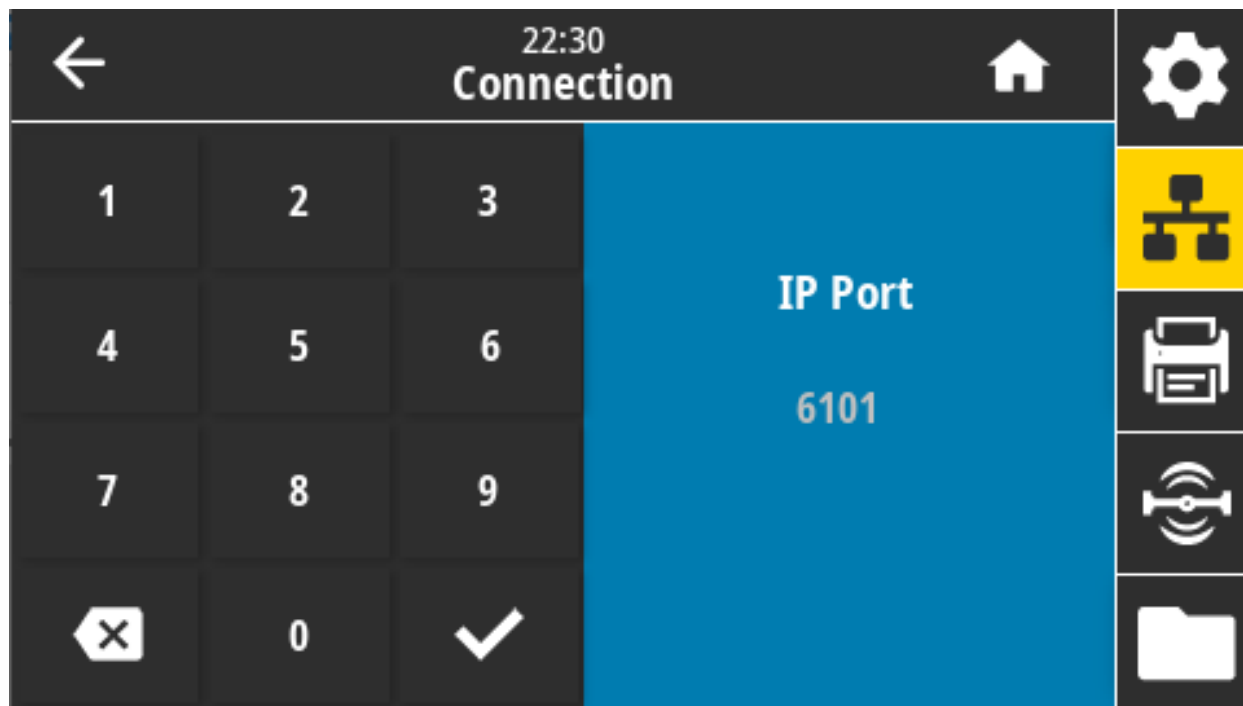
**Допустимые значения:** Проводная, Беспроводная

**Связанные команды ZPL:** ^NC

**Используемая команда SGD:** ip.primary\_network

## Подключение > Сети > Порт IP

Этот параметр принтера показывает номер внутреннего порта проводных серверов печати, который слушает служба печати TCP. Обычные TCP-сообщения с управляющего компьютера должны направляться на этот порт.



**Используемая команда SGD:** `internal_wired.ip.port`

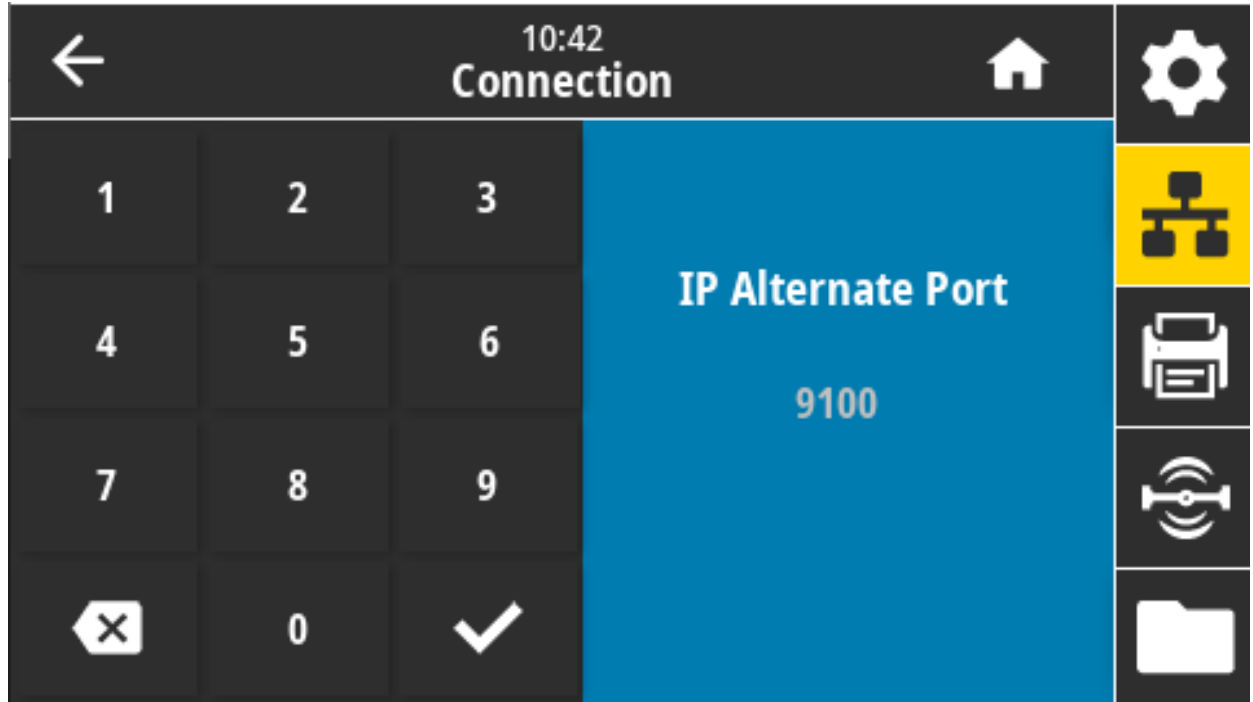
**Веб-страница принтера:** View and Modify Printer Settings (Просмотр и изменение параметров принтера) > Network Communications Setup (Настройка сетевых соединений) > TCP/IP Settings (Параметры TCP/IP)



## Подключение > Сети > Альтернативный порт IP

эта команда задает номер альтернативного порта TCP.

Серверы печати, поддерживающие эту команду, будут отслеживать одновременно и основной, и альтернативный порт для подключений.



**Используемая команда SGD:**

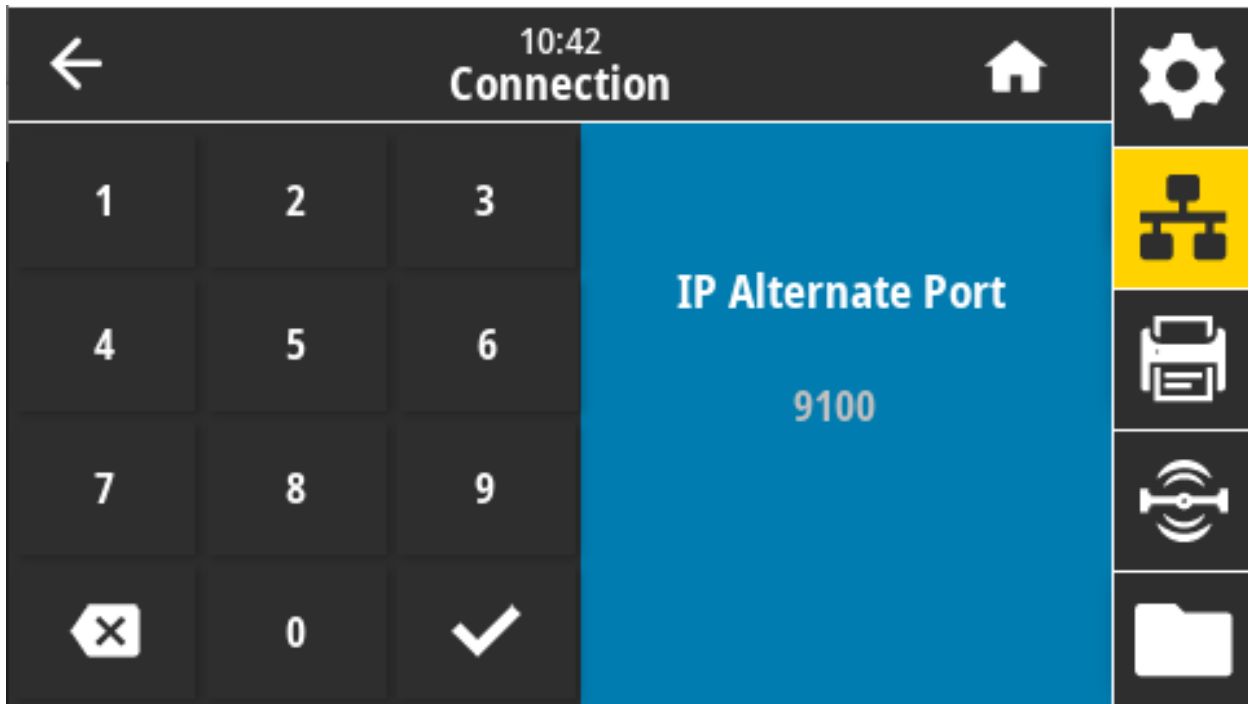
`internal_wired.ip.port_alternate`

`wlan.ip.port_alternate`

**Веб-страница принтера:** View and Modify Printer Settings (Просмотр и изменение параметров принтера) > Network Communications Setup (Настройка сетевых соединений) > TCP/IP Settings (Параметры TCP/IP)

## Подключение > Сети > Печать: Сведения о сети

Распечатка параметров любого установленного сервера печати или устройства Bluetooth.



Связанные команды ZPL: ~WL

Кнопки панели управления:

Удерживайте кнопку **ОТМЕНА** нажатой в течение 2 секунд при включении принтера.

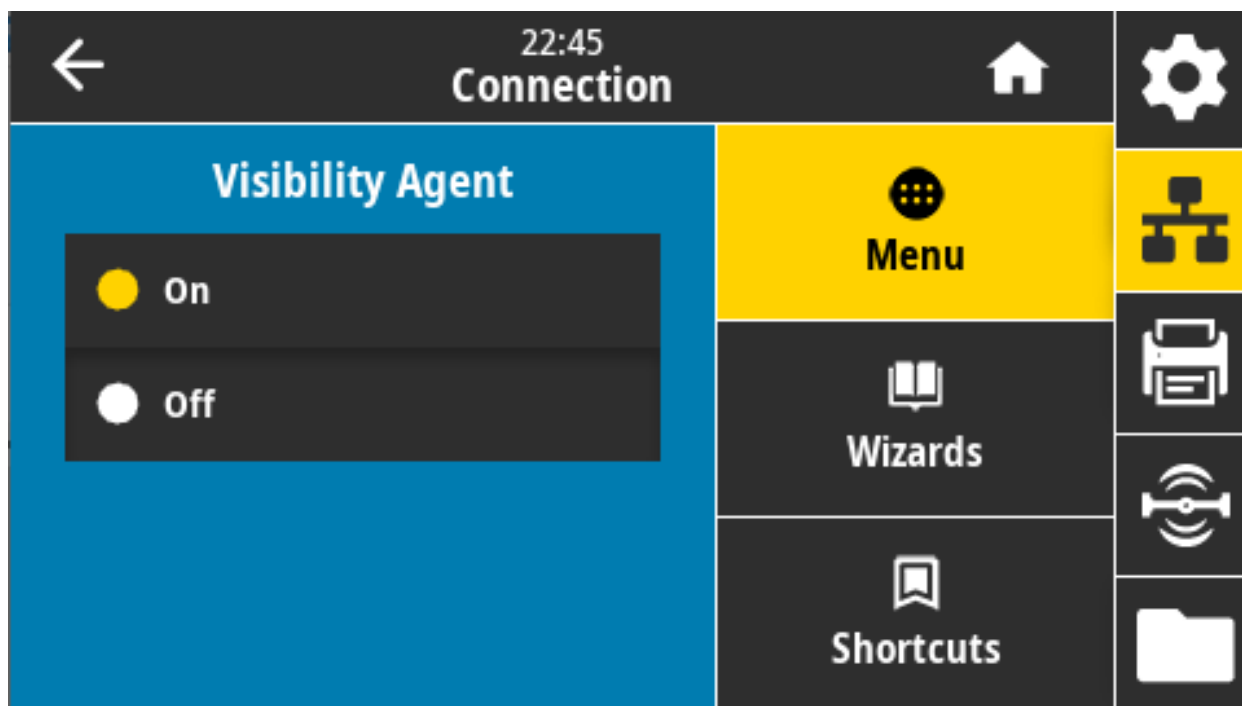
Удерживайте кнопки **ПОДАЧА + ОТМЕНА** нажатыми в течение 2 секунд, когда принтер находится в режиме готовности.

**Веб-страница принтера:** View and Modify Printer Settings (Просмотр и изменение параметров принтера) > Print Listings on Label (Печать листингов на этикетке)

Network Configuration	
Zebra Technologies ZTC ZD600-203dp ZPL XXXXXX-XX-XXXX	
PrintServer.....	LOAD LAN FROM? UNKNOWN..... ACTIVE PRINTSRVR
Wired	
ALL.....	IP PROTOCOL
000.000.000.000.....	IP ADDRESS
255.255.255.000.....	SUBNET
000.000.000.000.....	GATEWAY
000.000.000.000.....	WINS SERVER IP
YES.....	TIMEOUT CHECKING
300.....	TIMEOUT VALUE
000.....	ARP INTERVAL
8100.....	BASE RAW PORT
9200.....	JSON CONFIG PORT
Wireless	
ALL.....	IP PROTOCOL
000.000.000.000.....	IP ADDRESS
255.255.255.000.....	SUBNET
000.000.000.000.....	GATEWAY
000.000.000.000.....	WINS SERVER IP
YES.....	TIMEOUT CHECKING
300.....	TIMEOUT VALUE
000.....	ARP INTERVAL
8100.....	BASE RAW PORT
9200.....	JSON CONFIG PORT
INSERTED.....	CARD INSERTED
02FH.....	CARD FRG ID
8118H.....	CARD PRODUCT ID
00:00:00:00:00:00.....	MAC ADDRESS
YES.....	DRIVER INSTALLED
INFRASTRUCTURE.....	OPERATING MODE
12S.....	CSSTID
100.....	TX POWER
ALL.....	CURRENT TX RATE
OPEN.....	WEP TYPE
NONE.....	WLAN SECURITY
1.....	WEP INDEX
000.....	POWER SIGNAL
LONG.....	PREAMBLE
NO.....	ASSOCIATED
ON.....	PULSE ENABLED
15.....	PULSE RATE
OFF.....	INTL MODE
not available.....	REGION CODE
no region code.....	COUNTRY CODE
0x0FFFFFFF.....	CHANNEL MASK
Bluetooth	
4.2.0.....	FIRMWARE
04/20/2012.....	DATE
ON.....	DISCOVERABLE
3.0.....	RADIO VERSION
ON.....	ENABLED
AC:3F:84:05:E7:F9.....	MAC ADDRESS
XXXXXXXX-XX-XXXX.....	FRIENDLY NAME
No.....	CONNECTED
1.....	PIN SECURITY MODE
NC.....	CONN SECURITY MODE
FIRMWARE IN THIS PRINTER IS COPYRIGHTED	

## Подключение > Сети > Агент доступности

Если принтер подключен к проводной или беспроводной сети, будет предпринята попытка подключиться к службе доступности ресурсов Zebra Asset Visibility Service через облачный соединитель Zebra Printer Connector с использованием зашифрованного подключения через веб-сокеты с аутентификацией на основе сертификата. Принтер отправляет данные по обнаружению, настройкам и оповещениям. Данные, печатаемые на этикетках любого формата, НЕ ПЕРЕДАЮТСЯ. Если вы не хотите использовать эту функцию, отключите соответствующий параметр.



**Допустимые значения:** ВКЛ., ВЫКЛ.

**Используемая команда SGD:** `weblink.zebra_connector.enable`

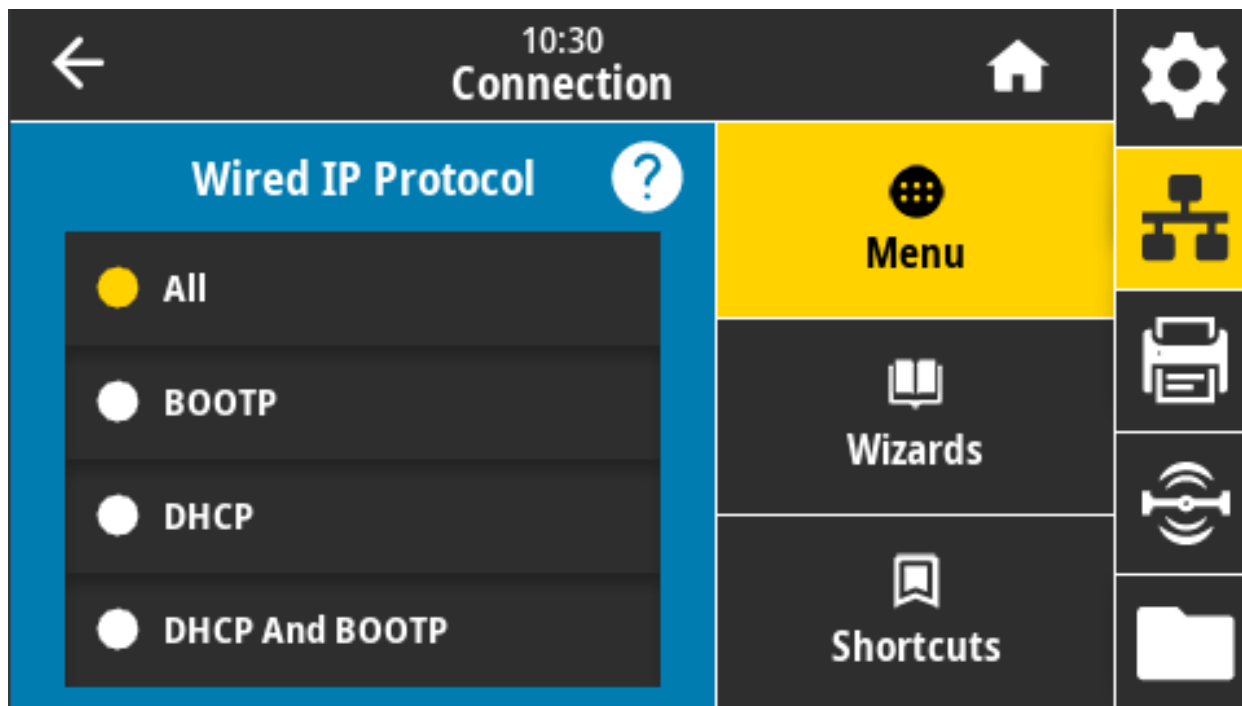
**Веб-страница принтера:** View and Modify Printer Settings (Просмотр и изменение параметров принтера) > Network Configuration (Конфигурация сети) > Cloud Connect Settings (Настройка подключения к облаку)



**ПРИМЕЧАНИЕ.** Дополнительные сведения см. в примечании об отказе от использования Asset Visibility Agent на веб-сайте [zebra.com](http://zebra.com).

## Подключение > Проводная > IP пров. подкл.

Этот параметр указывает, выбирается ли IP-адрес проводного сервера печати пользователем (постоянный) или сервером (динамический). Если выбран вариант динамического IP-адреса, этот параметр содержит информацию о способе получения сервером печати IP-адреса с сервера.



Сервер печати необходимо перезагрузить, чтобы вступили в силу изменения настроек сети. Перейдите к разделу [Подключение > Сети > Сброс сети на стр. 92](#)

**Допустимые значения:** ВСЕ, ТОЛЬКО ПОДБОР, RARP, BOOTP, DHCP, DHCP И BOOTP, ПОСТОЯННО

**Связанные команды ZPL:** ^ND

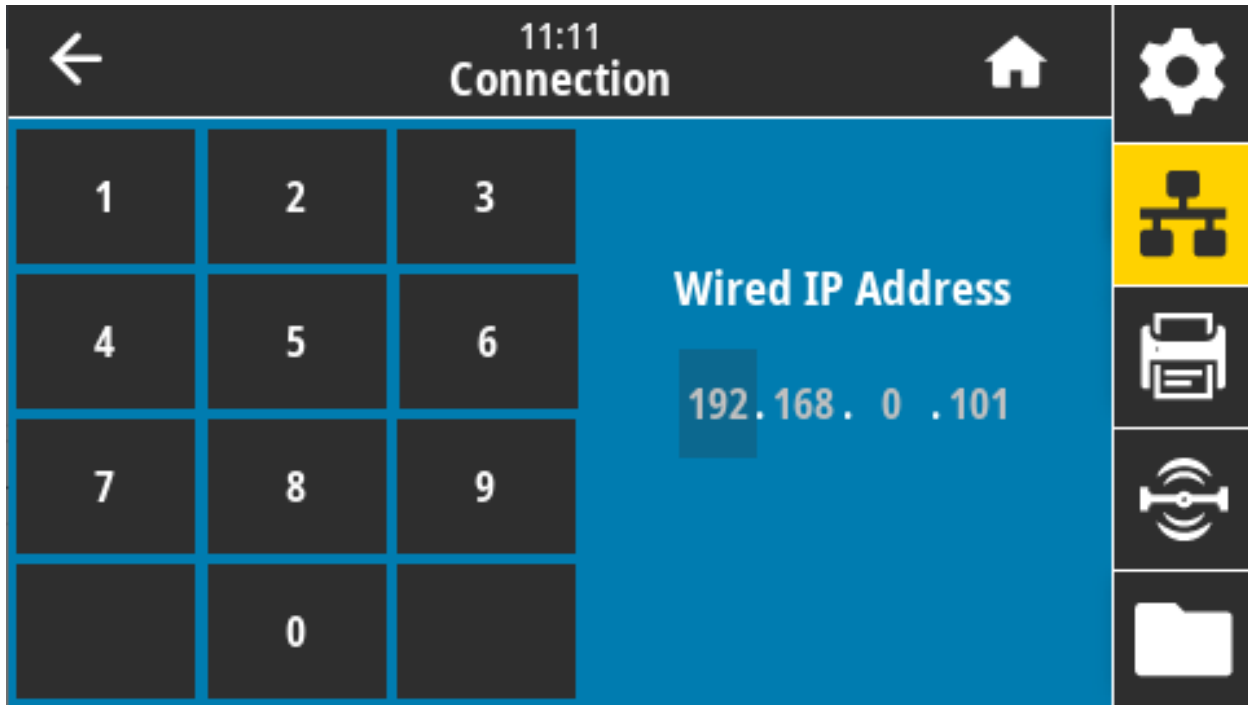
**Используемая команда SGD:** `internal_wired.ip.protocol`

**Веб-страница принтера:** View and Modify Printer Settings (Просмотр и изменение параметров принтера) > Network Communications Setup (Настройка сетевых соединений) > TCP/IP Settings (Параметры TCP/IP)

## Подключение > Проводная > IP-адрес пров. подкл.

Просмотр и, если необходимо, изменение IP-адреса проводного интерфейса принтера.

Чтобы сохранить изменения этого параметра, установите для параметра «Подключение» > «Проводная» > «IP пров. подкл.» значение ПОСТОЯННО, а затем сбросьте сервер печати (см. раздел [Подключение > Сети > Сброс сети на стр. 92](#)).



**Допустимые значения:** От 000 до 255 для каждого поля

**Связанные команды ZPL:** ^ND

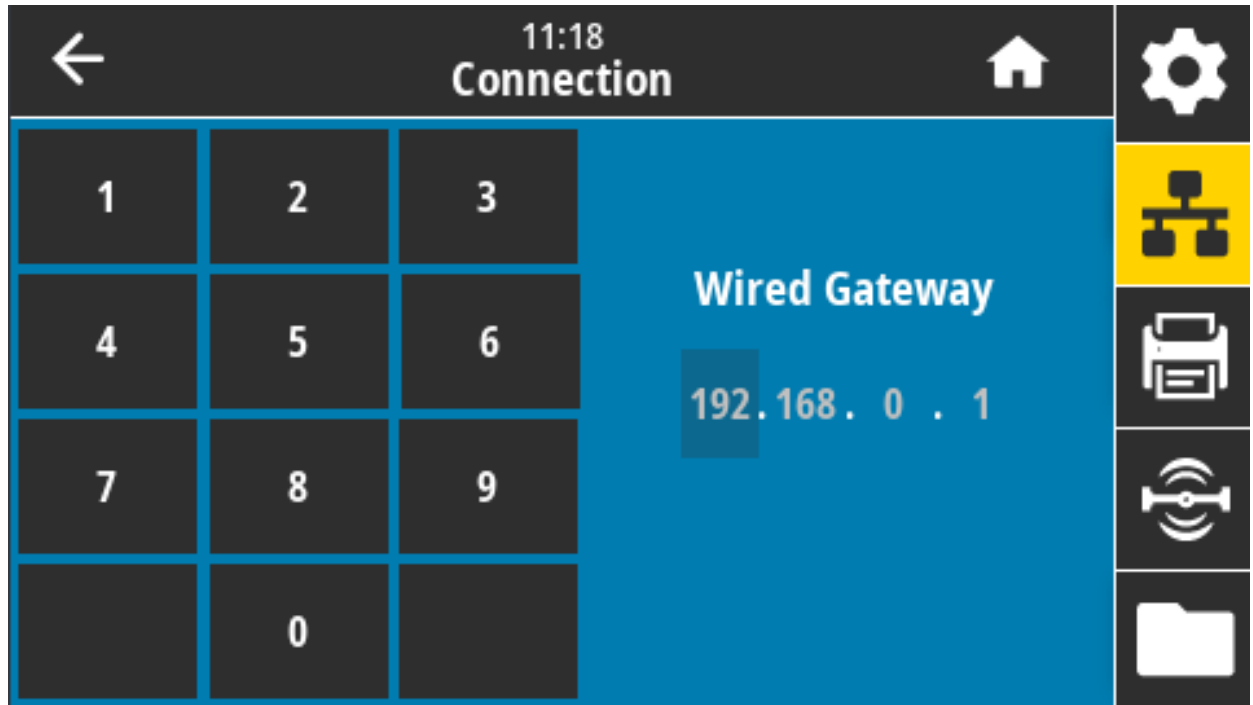
**Используемая команда SGD:** internal\_wired.ip.addr

**Веб-страница принтера:** View and Modify Printer Settings (Просмотр и изменение параметров принтера) > Network Communications Setup (Настройка сетевых соединений) > TCP/IP Settings (Параметры TCP/IP)

## Подключение > Проводная > Шлюз пров. подкл.

просмотр и, если необходимо, изменение проводного шлюза по умолчанию.

Чтобы сохранить изменения этого параметра, установите для параметра «Подключение» > «Проводная» > «IP пров. подкл.» значение ПОСТОЯННО, а затем сбросьте сервер печати (см. раздел [Подключение > Сети > Сброс сети на стр. 92](#)).



**Допустимые значения:** От 000 до 255 для каждого поля

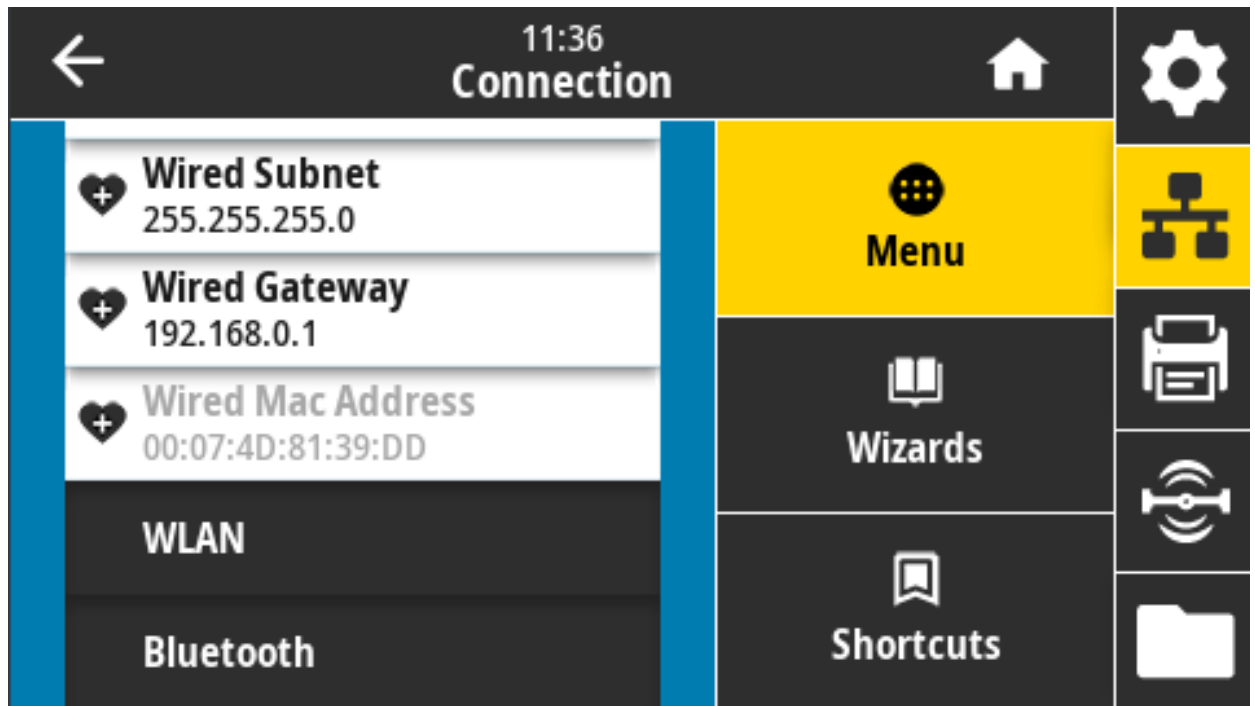
**Связанные команды ZPL:** ^ND

**Используемая команда SGD:** internal\_wired.ip.gateway

**Веб-страница принтера:** View and Modify Printer Settings (Просмотр и изменение параметров принтера) > Network Communications Setup (Настройка сетевых соединений) > TCP/IP Settings (Параметры TCP/IP)

## Подключение > Проводная > MAC-адрес пров. подкл.

Просмотр MAC-адреса проводного сервера печати. Это значение не может быть изменено.



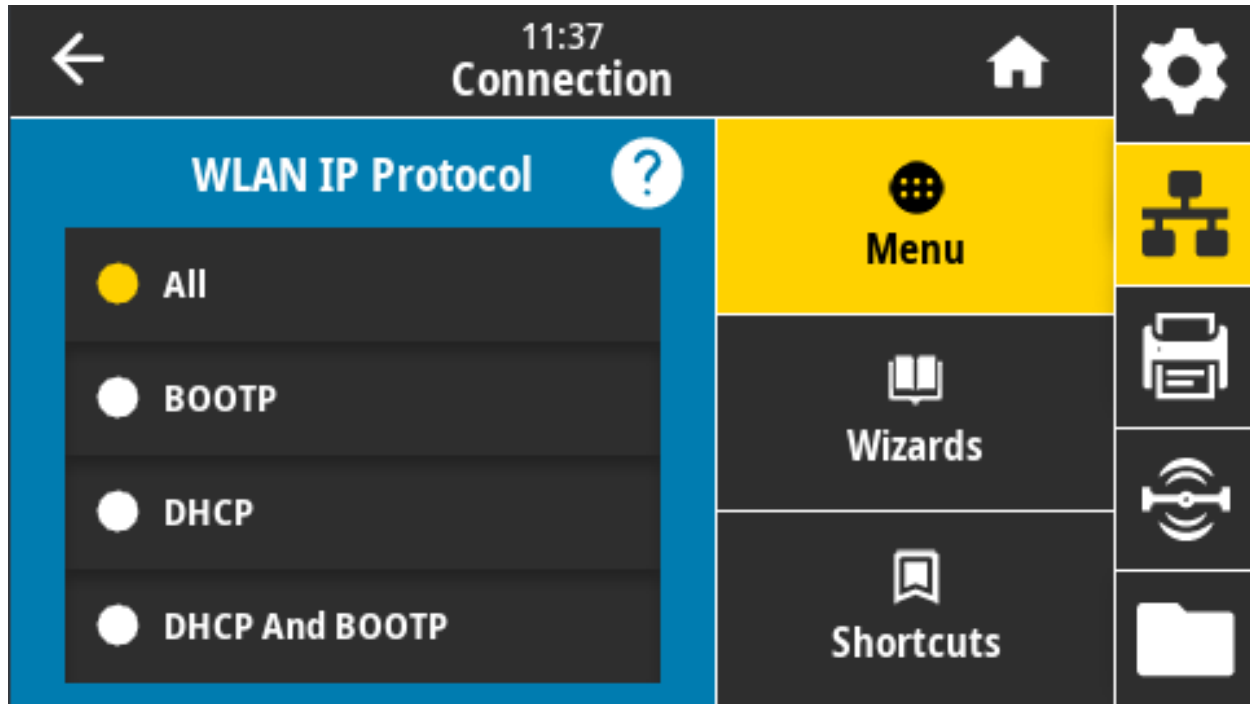
Используемая команда SGD: `internal_wired.mac_addr`

**Веб-страница принтера:** View and Modify Printer Settings (Просмотр и изменение параметров принтера) > Network Communications Setup (Настройка сетевых соединений) > TCP/IP Settings (Параметры TCP/IP)

## Подключение > Беспроводная > IP-протокол WLAN

Этот параметр указывает, выбирается ли IP-адрес беспроводного сервера печати пользователем (постоянный) или сервером (динамический). Если выбран вариант динамического IP-адреса, этот параметр содержит информацию о способе получения сервером печати IP-адреса с сервера.

Сервер печати необходимо перезагрузить, чтобы вступили в силу изменения настроек сети. Перейдите к разделу [Подключение > Сети > Сброс сети на стр. 92](#).



**Допустимые значения:** ВСЕ, ТОЛЬКО ПОДБОР, RARP, BOOTP, DHCP, DHCP И BOOTP, ПОСТОЯННО

**Связанные команды ZPL:** ^ND

**Используемая команда SGD:** wlan.ip.protocol

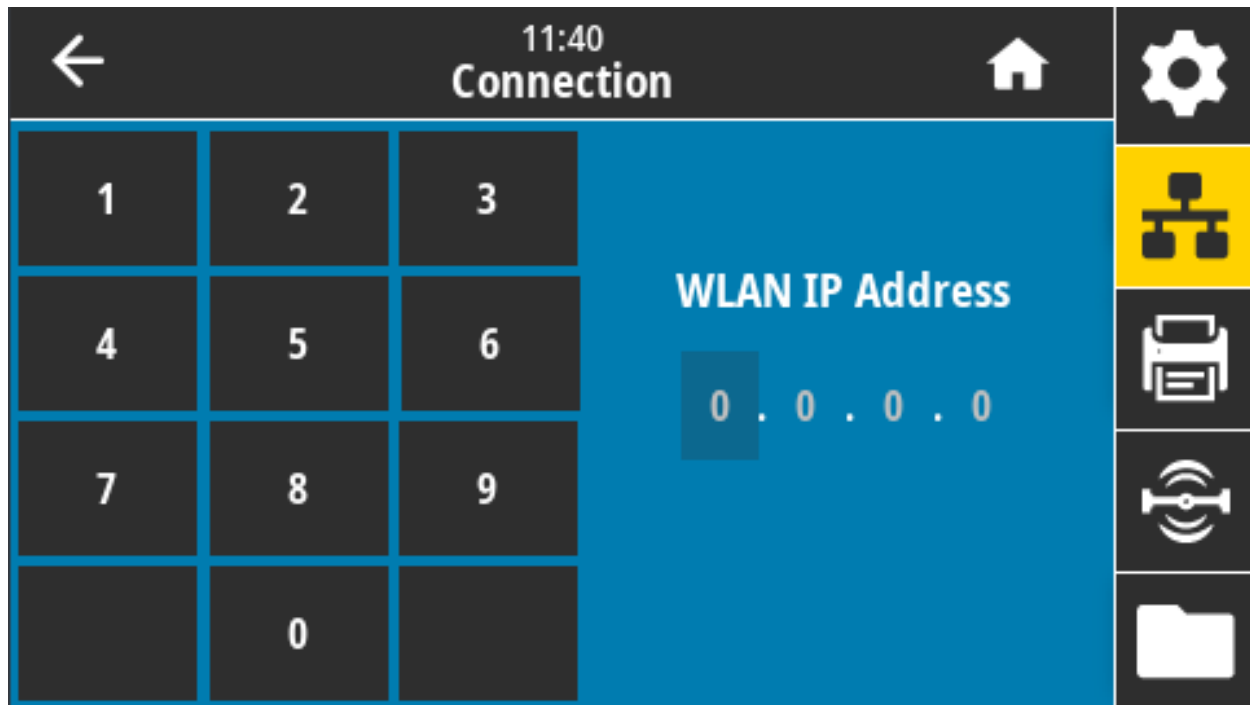
**Веб-страница принтера:** View and Modify Printer Settings (Просмотр и изменение параметров принтера) > Network Communications Setup (Настройка сетевых соединений) > Wireless Setup (Настройка беспроводной сети)



## Подключение > Беспроводная > IP-адрес WLAN

Просмотр и, если необходимо, изменение IP-адреса беспроводного интерфейса принтера.

Чтобы сохранить изменения этого параметра, установите для параметра «Подключение» > «Беспроводная» > «IP-протокол WLAN» значение ПОСТОЯННО, а затем сбросьте сервер печати (см. раздел [Подключение > Сети > Сброс сети на стр. 92](#)).



**Допустимые значения:** От 000 до 255 для каждого поля

**Связанные команды ZPL:** ^ND

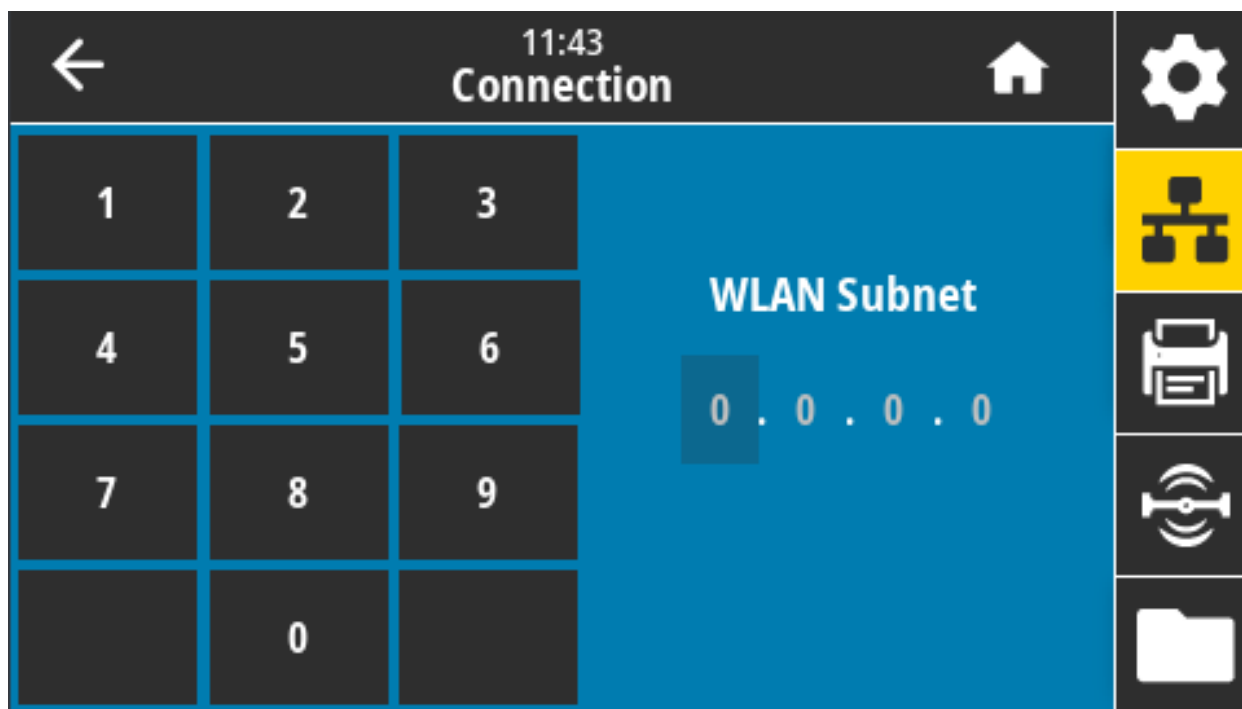
**Используемая команда SGD:** ip.addr, wlan.ip.addr

**Веб-страница принтера:** View and Modify Printer Settings (Просмотр и изменение параметров принтера) > Network Communications Setup (Настройка сетевых соединений) > Wireless Setup (Настройка беспроводной сети)

## Подключение > Беспроводная > Подсеть WLAN

Просмотр и, если необходимо, изменение маски беспроводной подсети.

Чтобы сохранить изменения этого параметра, установите для параметра «Подключение» > «Беспроводная» > «IP-протокол WLAN» значение ПОСТОЯННО, а затем сбросьте сервер печати (см. раздел [Подключение > Сети > Сброс сети на стр. 92](#)).



**Допустимые значения:** От 000 до 255 для каждого поля

**Связанные команды ZPL:** ^ND

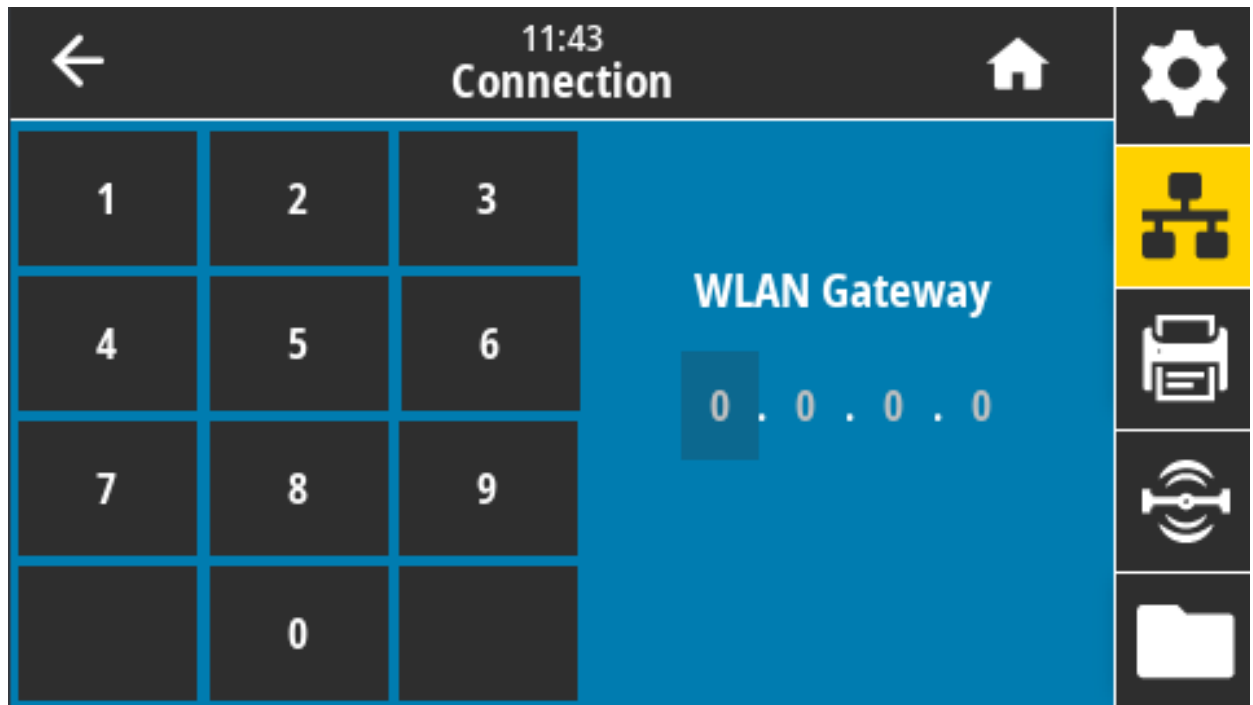
**Используемая команда SGD:** wlan.ip.netmask

**Веб-страница принтера:** View and Modify Printer Settings (Просмотр и изменение параметров принтера) > Network Communications Setup (Настройка сетевых соединений) > Wireless Setup (Настройка беспроводной сети)

## Подключение > Беспроводная > Шлюз WLAN

Просмотр и, если необходимо, изменение беспроводного шлюза по умолчанию.

Чтобы сохранить изменения этого параметра, установите для параметра «Подключение» > «Беспроводная» > «IP-протокол WLAN» значение ПОСТОЯННО, а затем сбросьте сервер печати (см. раздел [Подключение > Сети > Сброс сети на стр. 92](#)).



**Допустимые значения:** От 000 до 255 для каждого поля

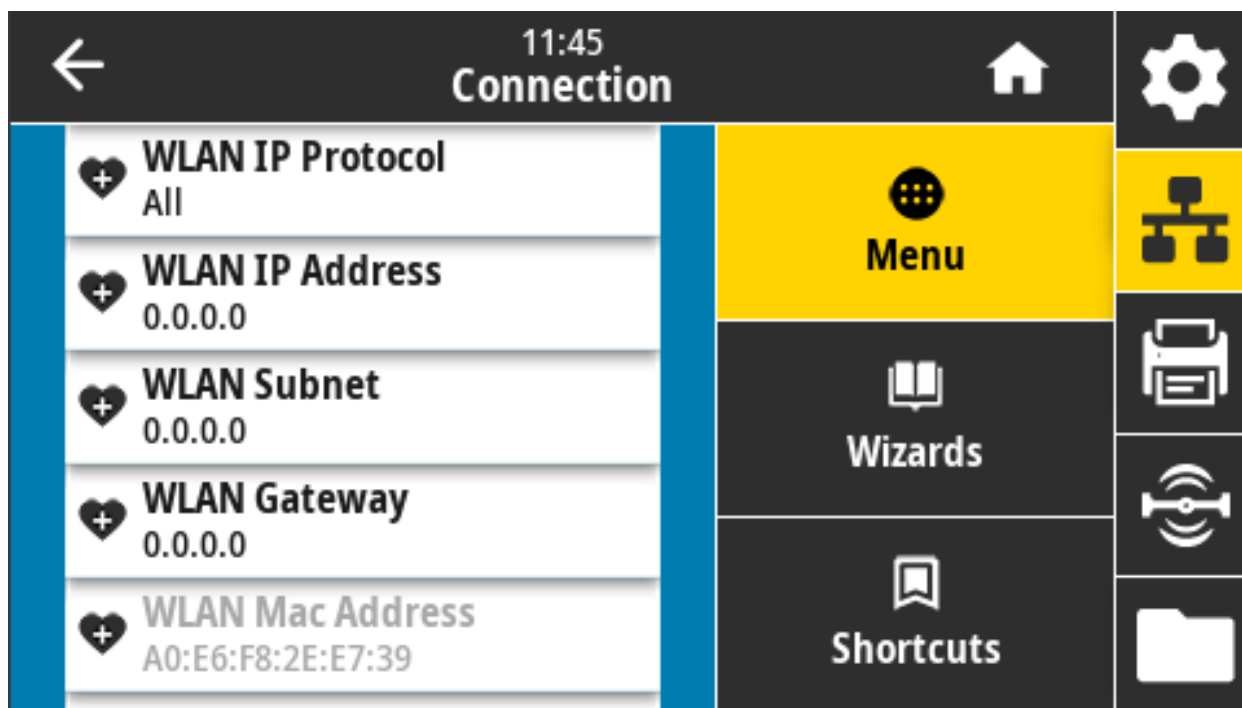
**Связанные команды ZPL:** ^ND

**Используемая команда SGD:** wlan.ip.gateway

**Веб-страница принтера:** View and Modify Printer Settings (Просмотр и изменение параметров принтера) > Network Communications Setup (Настройка сетевых соединений) > Wireless Setup (Настройка беспроводной сети)

## Подключение > Беспроводная > MAC-адрес WLAN

просмотр MAC-адреса беспроводного сервера печати. Это значение не может быть изменено.



Используемая команда SGD: wlan.mac\_addr

**Веб-страница принтера:** View and Modify Printer Settings (Просмотр и изменение параметров принтера) > Network Communications Setup (Настройка сетевых соединений) > Wireless Setup (Настройка беспроводной сети)

## Подключение > Беспроводная > ESSID

ESSID является идентификатором беспроводной сети. Укажите ESSID для текущей конфигурации беспроводного подключения.



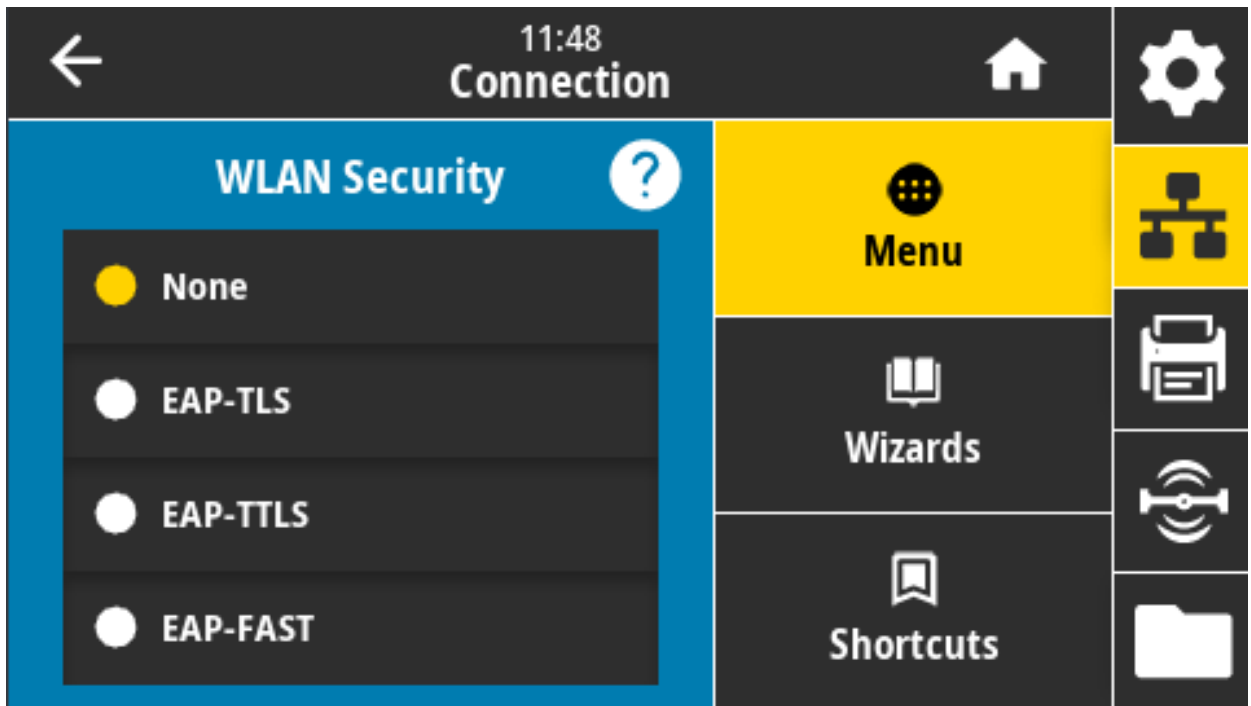
**Допустимые значения:** 32-символьная буквенно-цифровая строка (по умолчанию 125)

**Используемая команда SGD:** wlan.essid

**Веб-страница принтера:** View and Modify Printer Settings (Просмотр и изменение параметров принтера) > Network Communications Setup (Настройка сетевых соединений) > Wireless Setup (Настройка беспроводной сети)

## Подключение > Беспроводная > Безопасность WLAN

Выберите тип защиты, используемый для беспроводной сети.



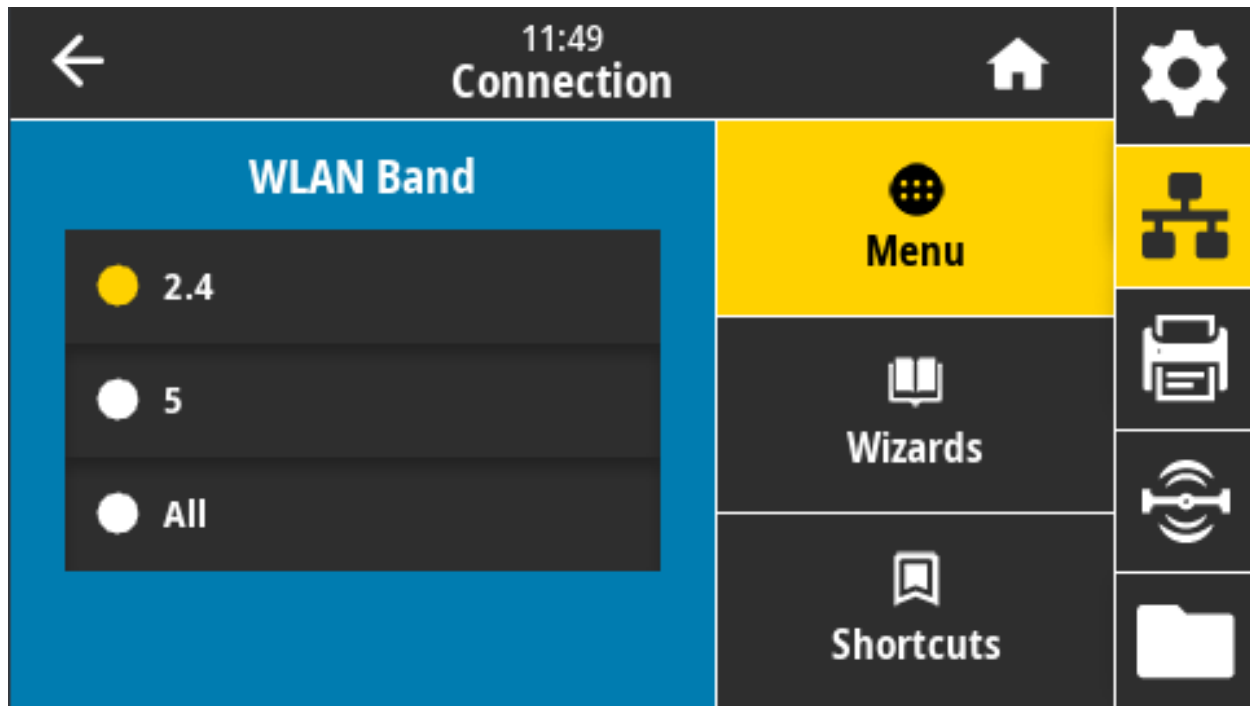
Связанные команды ZPL: ^WX

Используемая команда SGD: wlan.security

Веб-страница принтера: View and Modify Printer Settings (Просмотр и изменение параметров принтера) > Network Communications Setup (Настройка сетевых соединений) > Wireless Encryption Setup (Настройка шифрования беспроводного подключения)

## Подключение > Беспроводная > Диапазон беспров. сети

Задайте предпочтительный диапазон для подключения через Wi-Fi.



**Допустимые значения:** 2.4, 5, Нет

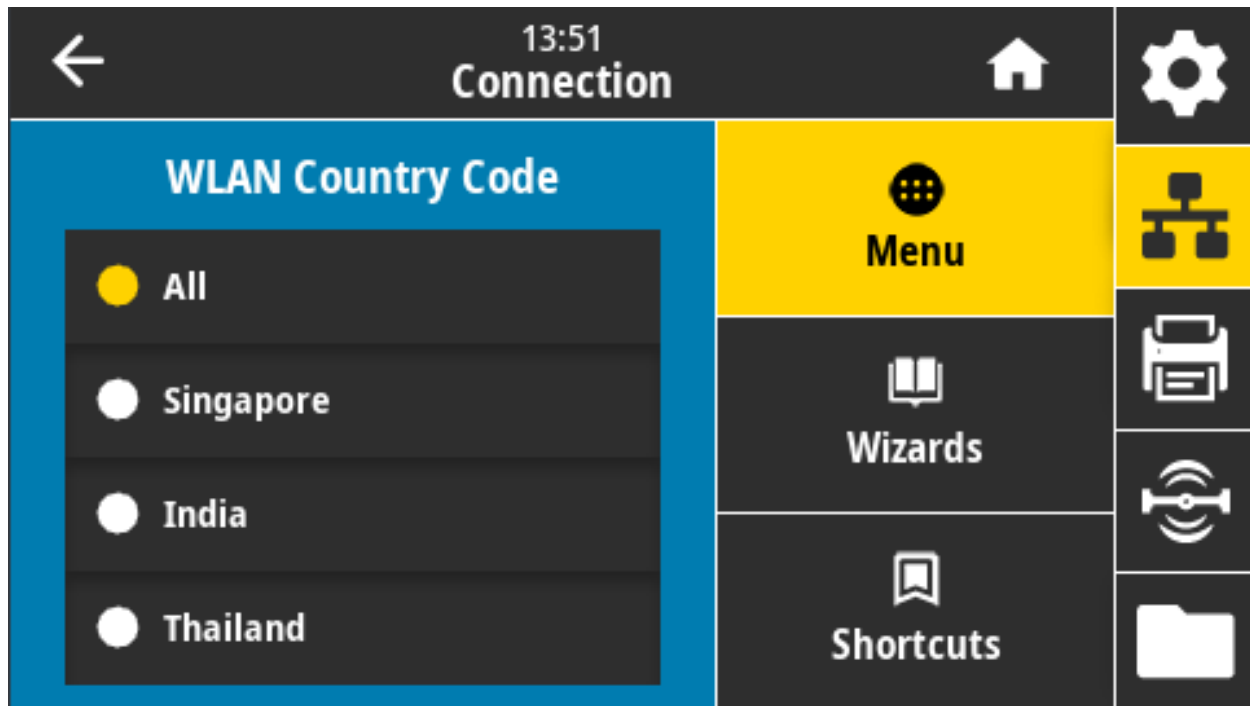
**Используемая команда SGD:** wlan.band\_preference

Веб-страница принтера: View and Modify Printer Settings (Просмотр и изменение параметров принтера) > Network Communications Setup (Настройка сетевых соединений) > Wireless Setup (Настройка беспроводной сети)



## Подключение > Беспроводная > Код страны WLAN

Код страны определяет страну, в соответствии с регулятивными требованиями которой в данный момент сконфигурирован модуль беспроводной радиосвязи.



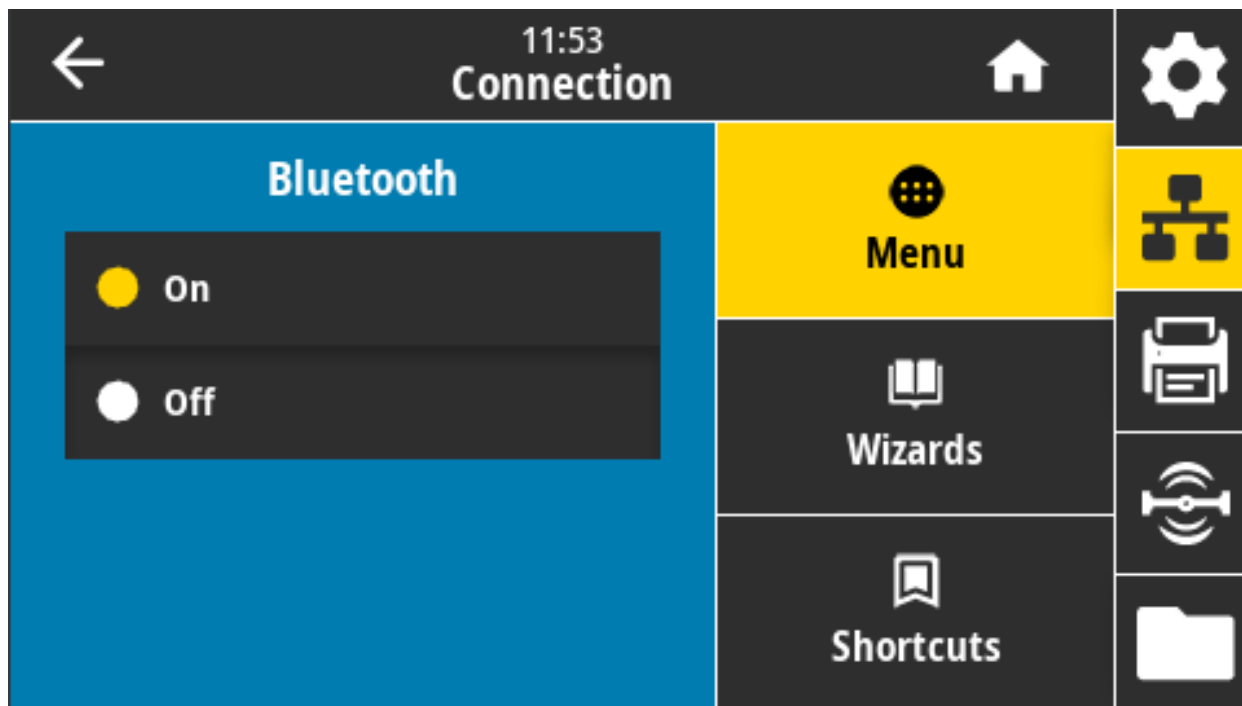
**Примечание** • Список кодов стран может отличаться в зависимости от принтера и зависит от модели принтера и конфигурации модуля беспроводной радиосвязи. Этот список может быть изменен, дополнен или укорочен в любое время при любом обновлении микропрограммы без предварительного уведомления.

Чтобы определить коды стран, доступные для принтера, используйте команду `! U1 getvar "wlan"` для получения всех команд, связанных с настройками беспроводной сети. Найдите в результатах команду `wlan.country.code` и просмотрите коды стран, доступные для принтера.

**Используемая команда SGD:** `wlan.country_code`

## Подключение > Bluetooth > Bluetooth

выбирается, если принтер является обнаруживаемым для сопряжения с устройством Bluetooth.



### Допустимые значения:

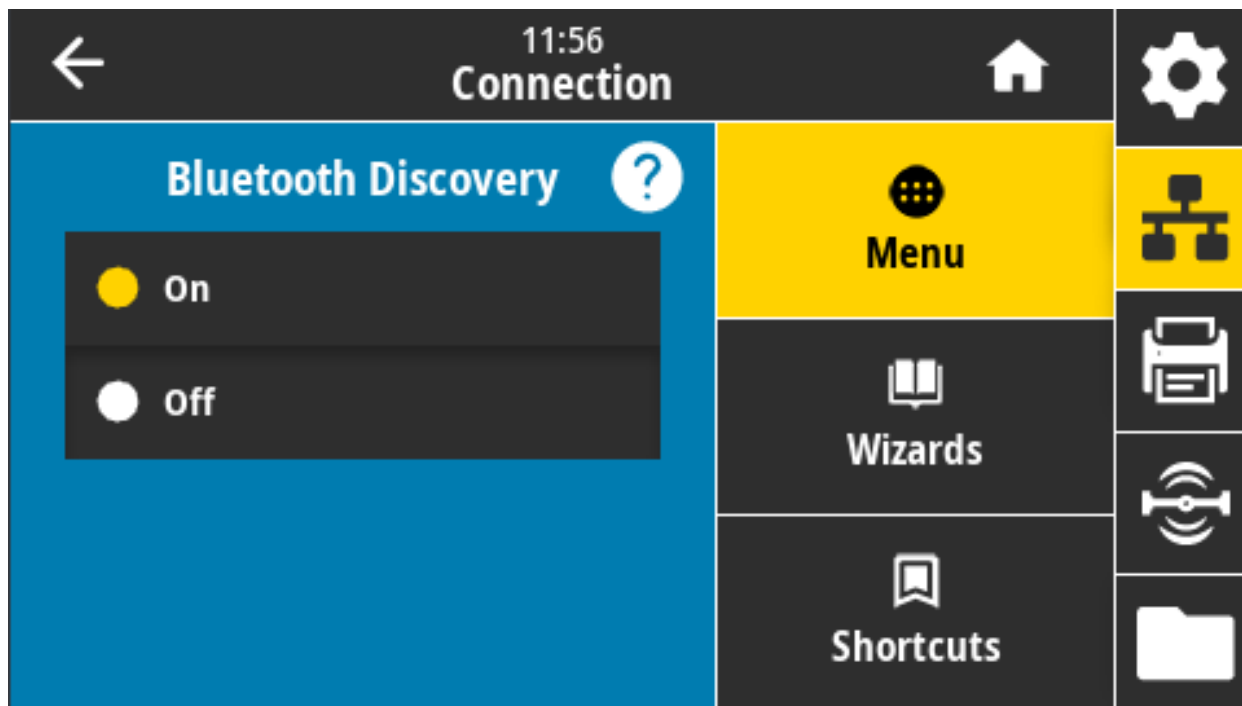
ВКЛ. — включает радиомодуль Bluetooth.

ВЫКЛ. — выключает радиомодуль Bluetooth.

Используемая команда SGD: `bluetooth.enable`

## Подключение > Bluetooth > Обнаружение

выбирается, если принтер является обнаруживаемым для сопряжения с устройством Bluetooth.



### Допустимые значения:

ВКЛ. — включает режим обнаружения через Bluetooth.

ВЫКЛ. — выключает режим обнаружения через Bluetooth.

Используемая команда SGD: `bluetooth.discoverable`

**Подключение > Bluetooth > Понятное имя**

Эта команда задает понятное имя, которое используется при обнаружении устройства.

Чтобы изменения вступили в силу, выключите и снова включите питание принтера или используйте команду `device.reset` (см. раздел [Подключение > Сети > Сброс сети на стр. 92](#)).

Если понятное имя не задано, по умолчанию будет использоваться серийный номер принтера.



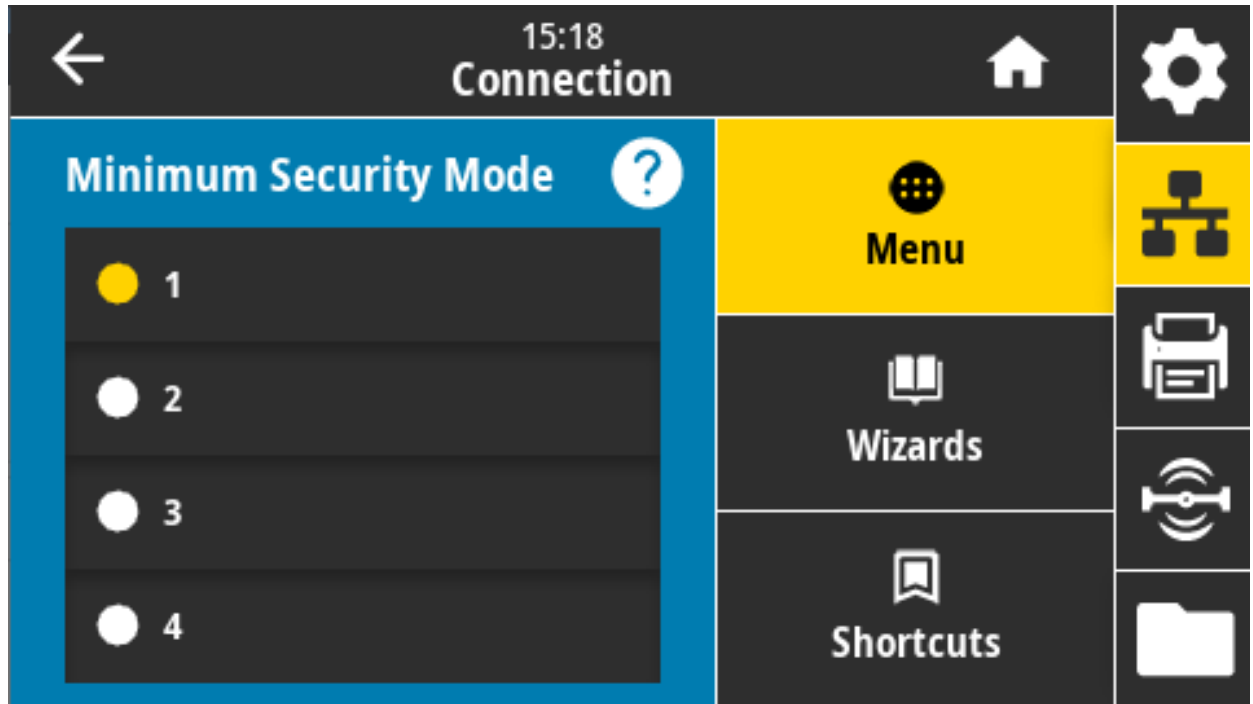
**Допустимые значения:** текстовая строка длиной 17 символов

**Используемая команда SGD:** `bluetooth.friendly_name`

## Подключение > Bluetooth > Режим мин. безоп.

Этот параметр принтера задает режим минимальной безопасности Bluetooth. Режим минимальной безопасности обеспечивает различные уровни безопасности, в зависимости от версии радиомодуля и микропрограммы принтера.

Дополнительные сведения см. в Руководстве по программированию Zebra по адресу [zebra.com/manuals](http://zebra.com/manuals).

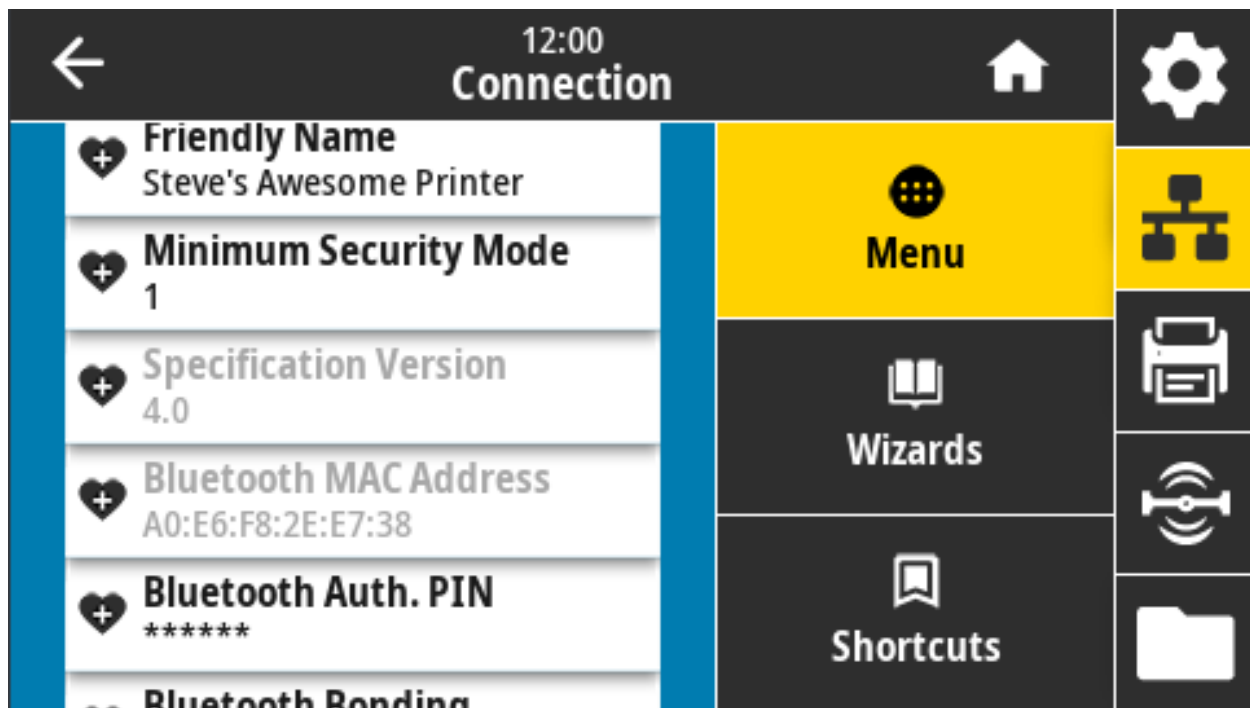


Допустимые значения: 1, 2, 3, 4

Используемая команда SGD: `bluetooth.minimum_security_mode`

## Подключение > Bluetooth > Версия спецификации

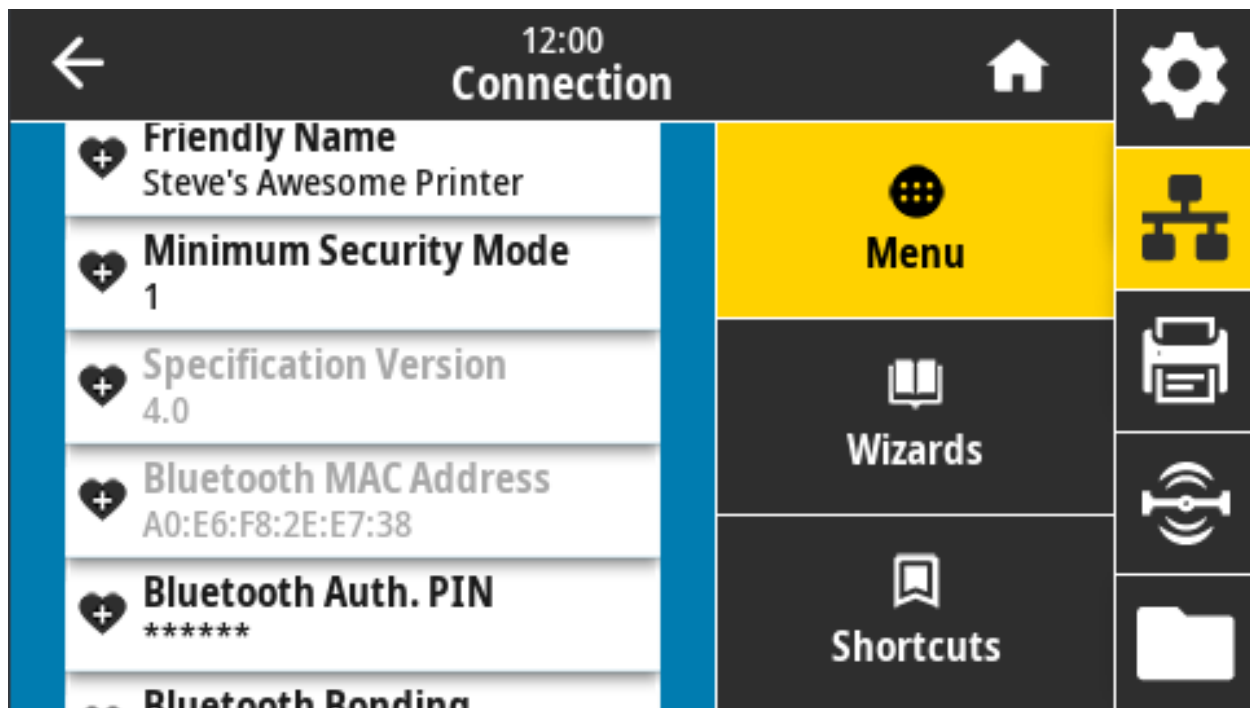
Этот параметр отображает номер версии библиотеки Bluetooth.



Используемая команда SGD: `bluetooth.version`

## Подключение > Bluetooth > MAC-адрес

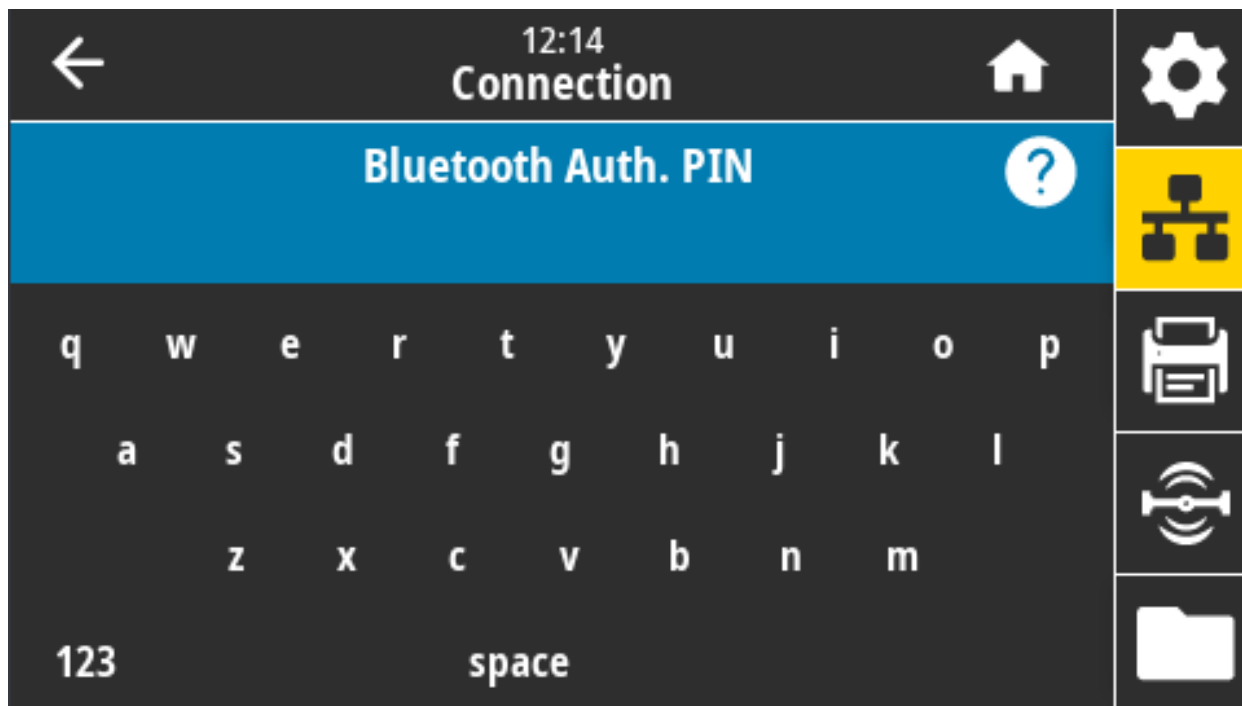
Этот параметр отображает адрес устройства Bluetooth.



Используемая команда SGD: `bluetooth.address`

## Подключение > Bluetooth > ПИН-код Bluetooth

Этот параметр отображает адрес устройства Bluetooth.



Используемая команда SGD:

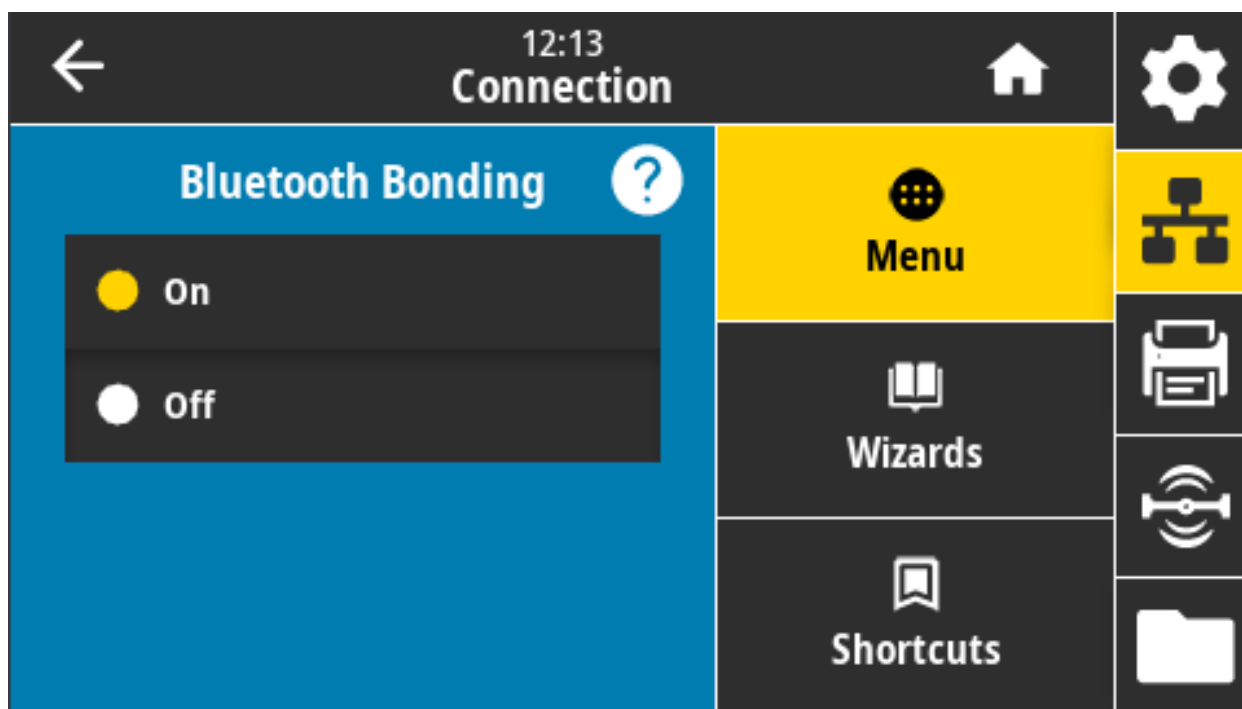
`bluetooth.bluetooth_pin` (чтобы задать ПИН-код)

`bluetooth.authentication` (чтобы включить аутентификацию)



## Подключение > Bluetooth > Привязка Bluetooth

Определяет, будет ли стек Bluetooth «привязывать», то есть сохранять ключи соединения для устройств, успешно подключающихся к принтеру.



### Допустимые значения:

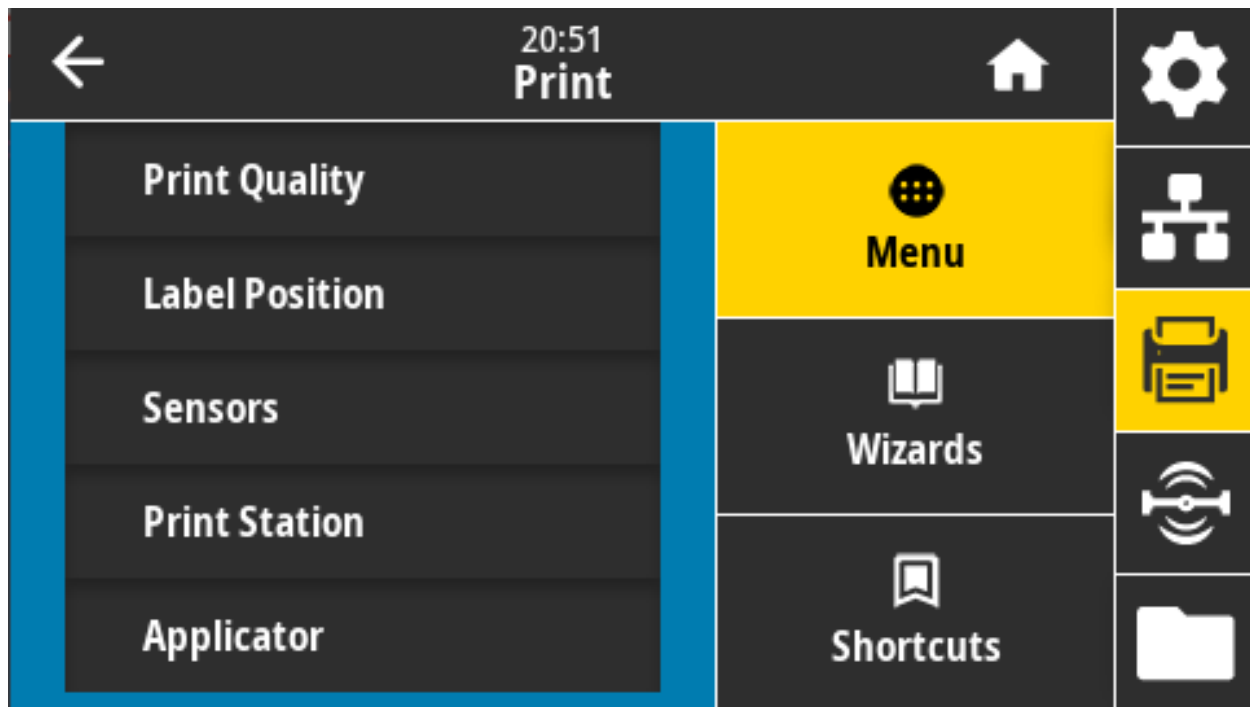
ВКЛ. — включает привязку Bluetooth.

ВЫКЛ. — выключает привязку Bluetooth.

Используемая команда SGD: `bluetooth.bonding`

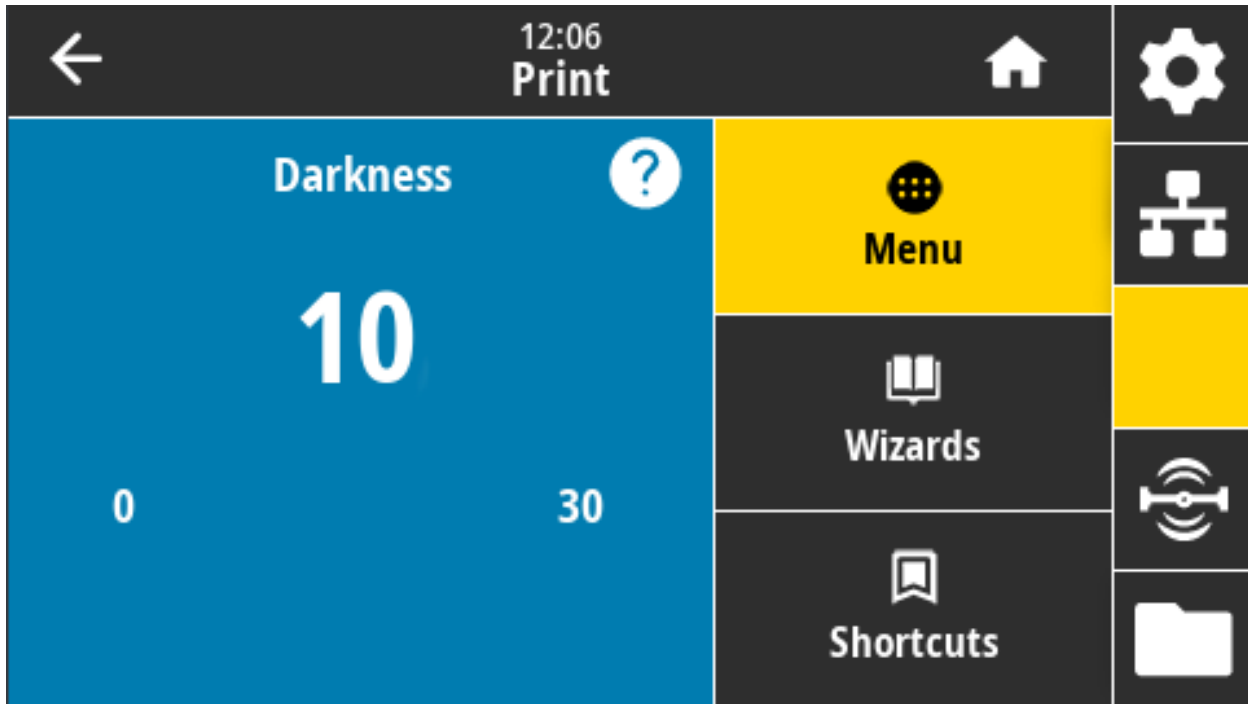
## Меню «Печать»

Это меню используется для настройки параметров печати принтера. Здесь можно настраивать интенсивность, скорость, размер, обработку заданий печати и т. д.



## Печать > Качество печати > Интенсивность

Рекомендуется установить минимальную темность, при которой обеспечивается удовлетворительное качество печати. Слишком большая темность может приводить к нечеткой печати изображения этикетки, неправильному сканированию штрихкодов, прожигу ленты или преждевременному износу печатающей головки.



**Допустимые значения:** от 0,0 до 30,0

**Связанные команды ZPL:**

^MD

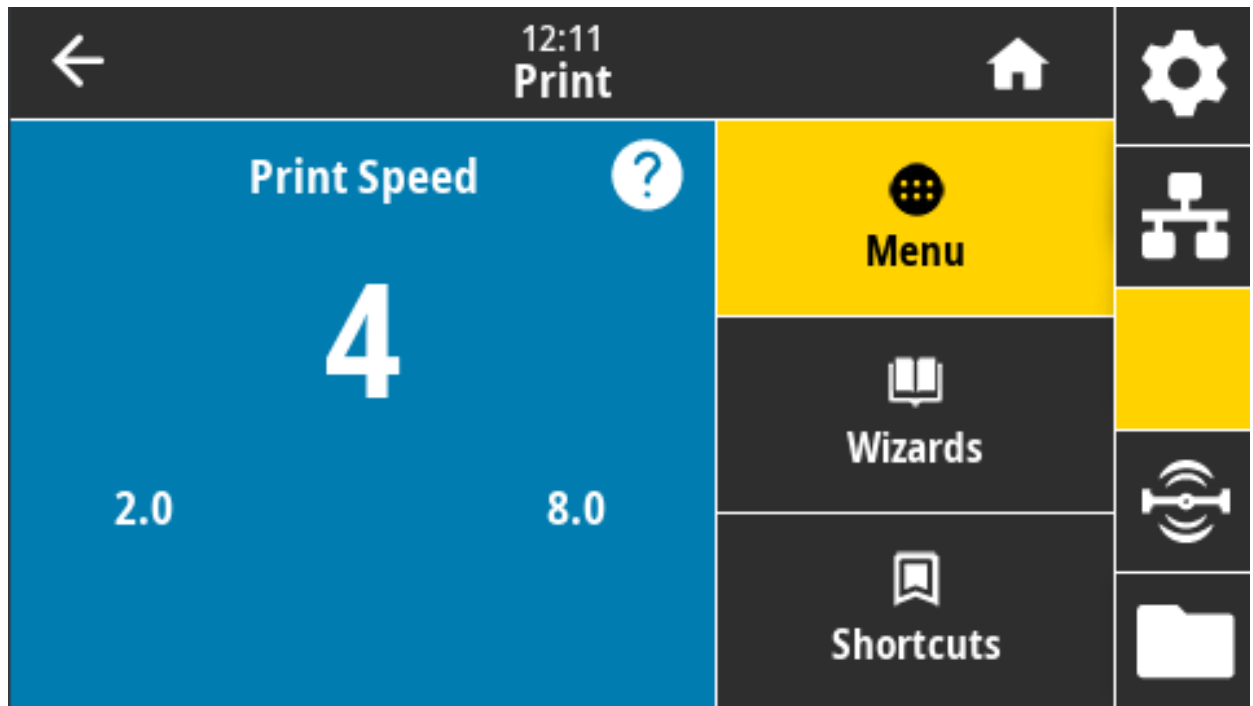
~SD

**Используемая команда SGD:** `print.tone`

**Веб-страница принтера:** View and Modify Printer Settings (Просмотр и изменение параметров принтера) > General Setup (Общие параметры) > Darkness (Темность)

## Печать > Качество печати > Скорость печати

Выберите скорость печати этикетки в дюймах в секунду. Обычно чем ниже скорость печати, тем выше качество отпечатка.



**Допустимые значения:**

ZD621 203 тчк/дюйм = 2–8 дюйм. в секунду

ZD621 300 тчк/дюйм = 2–6 дюйм. в секунду

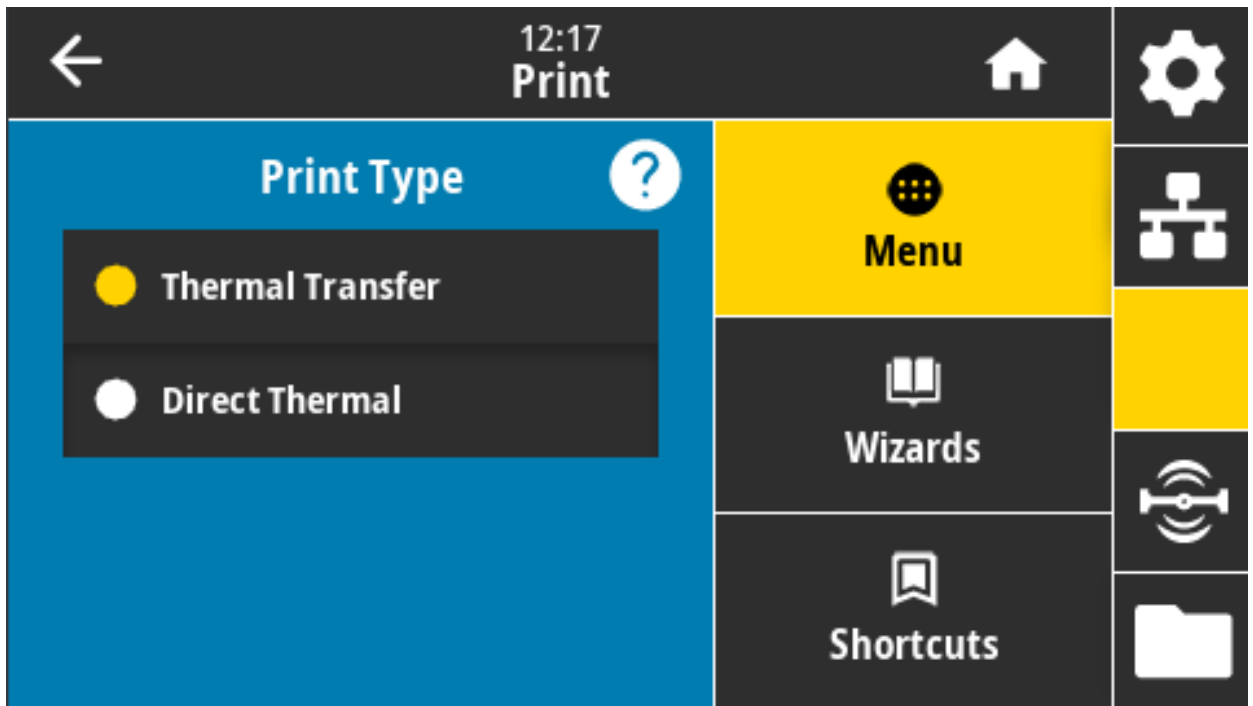
**Связанные команды ZPL:** ^PR

**Используемая команда SGD:** media.speed

**Веб-страница принтера:** Просмотр и изменение параметров принтера > Общие параметры > Скорость печати

## Печать > Качество печати > Тип печати

Укажите, используется ли для печати лента.



**Допустимые значения:**

**Термоперенос** — используется лента и носитель для термопереноса.

**Прямая т/печать** — используется носитель для прямой термопечати без ленты.

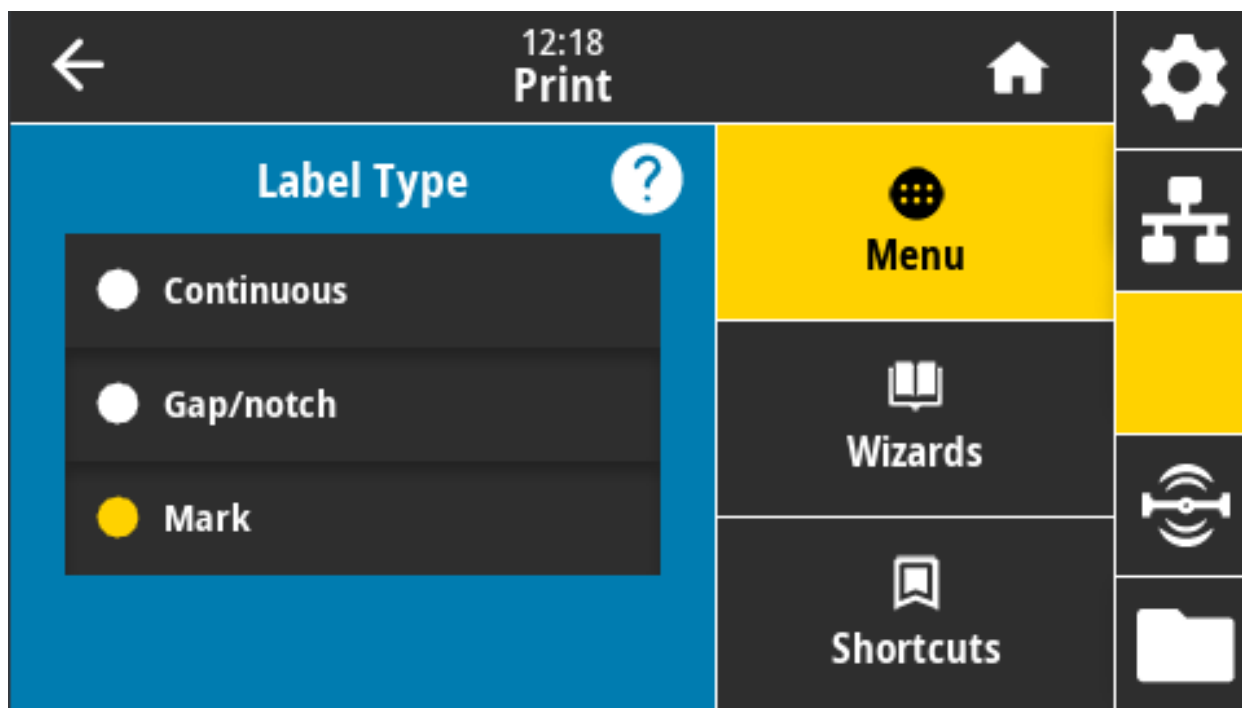
**Связанные команды ZPL:** ^MT

**Используемая команда SGD:** `ezpl.print_method`

**Веб-страница принтера:** View and Modify Printer Settings (Просмотр и изменение параметров принтера) > Media Setup (Параметры носителя) > Print Method (Способ печати)

**Печать > Качество печати > Тип этикетки**

Выберите тип носителя, который будет использован.



Если выбрать «Непрерывный», необходимо указать длину этикетки (Печать > Качество печати > Длина этикетки) в формате этикетки (^LL, если используется ZPL).

Если для различных носителей с разделением выбрать тип «С промежутками» или «С меткой», принтер подает носитель, чтобы вычислить длину этикетки.

**Допустимые значения:** Непрерывный, С промежутками, С меткой

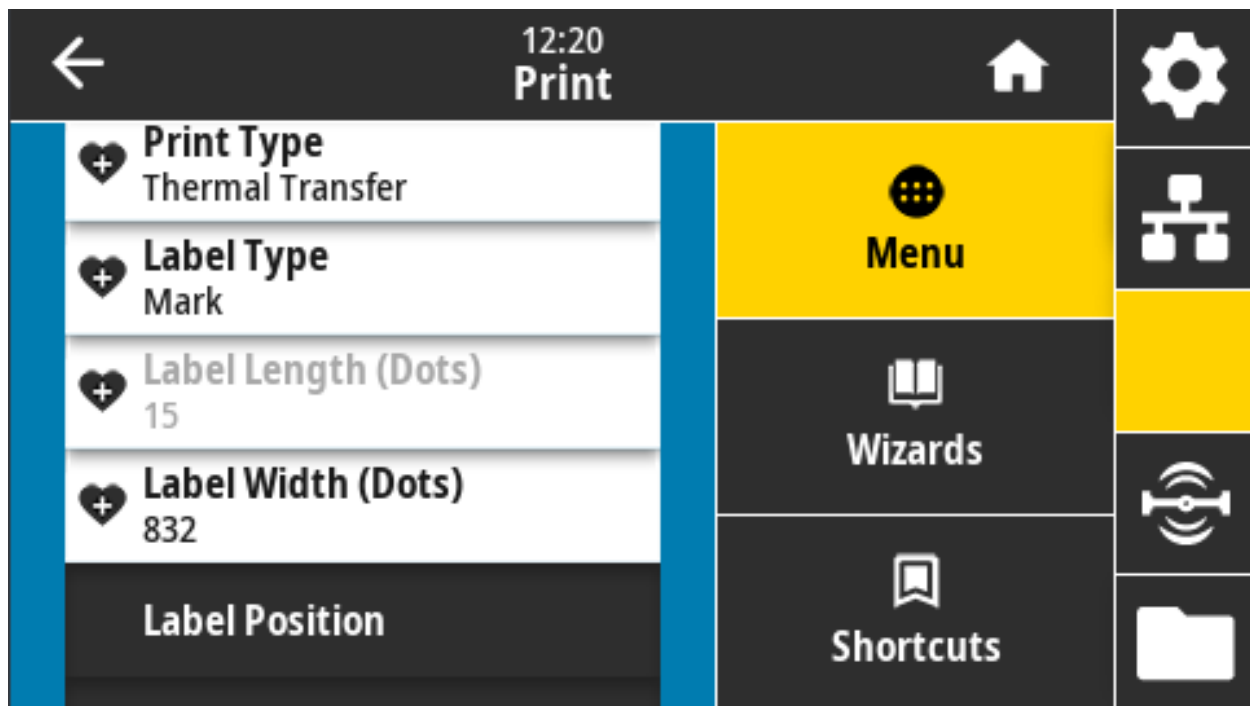
**Связанные команды ZPL:** ^MN

**Используемая команда SGD:** `ezpl.media_type`

**Веб-страница принтера:** View and Modify Printer Settings (Просмотр и изменение параметров принтера) > Media Setup (Параметры носителя) > Media Type (Тип носителя)

## Печать > Качество печати > Длина этикетки

Показывает калиброванную длину этикетки в точках. Это значение не может быть изменено.



## Печать > Качество печати > Ширина этикетки (точки)

Установите ширину используемых этикеток (в точках). В качестве значения по умолчанию используется максимальная ширина, соответствующая разрешению печатающей головки принтера.



**ПРИМЕЧАНИЕ.** Установка слишком маленькой ширины может привести к тому, что часть этикетки не будет напечатана на носителе. Установка слишком большой ширины приводит к расходу памяти, выходу за границы этикетки и печати на опорном валике. Эта настройка может повлиять на горизонтальное положение формата этикетки, если изображение повернуть с помощью команды `^P01` языка ZPL.

### Допустимые значения:

ZD621 203 тчк/дюйм = 0002–832 точек

ZD621 300 тчк/дюйм = 0002–1280\* точек

### Связанные команды ZPL: `^PW`

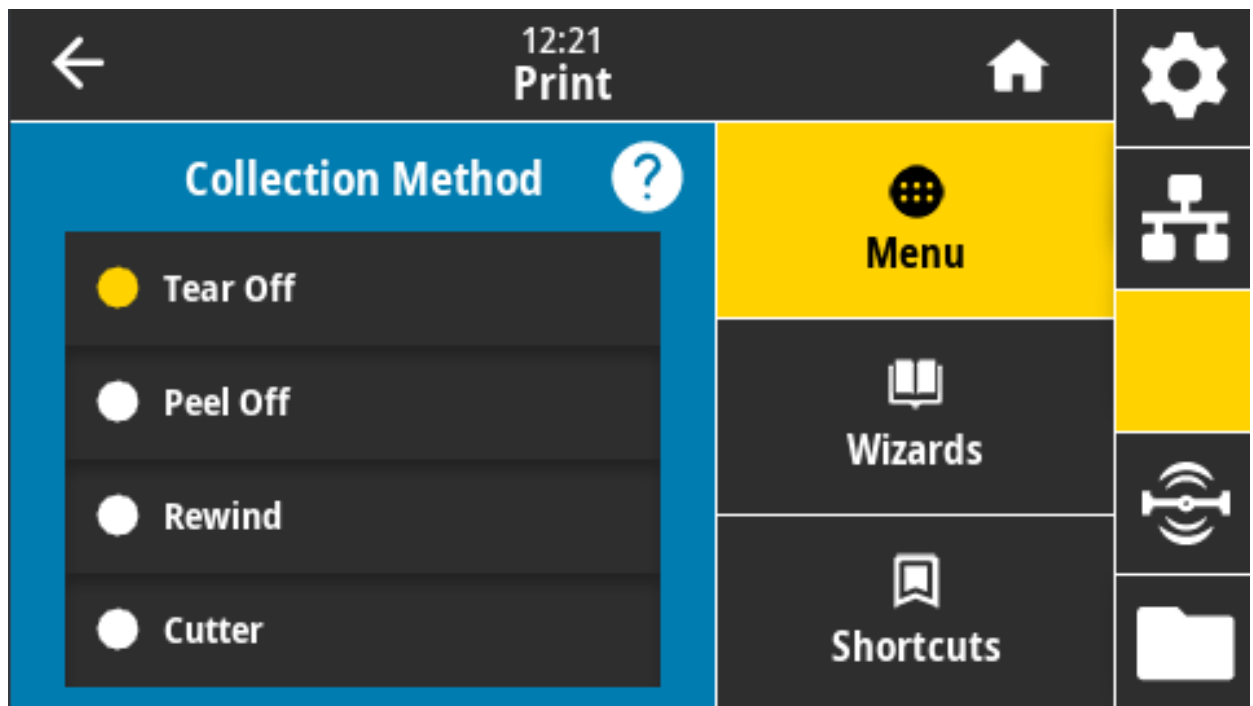
### Используемая команда SGD: `ezpl.print_width`

**Веб-страница принтера:** View and Modify Printer Settings (Просмотр и изменение параметров принтера) > Media Setup (Параметры носителя) > Print Width (Ширина печати)



## Печать > Расположение этикетки > Метод сбора

Выберите метода сбора, совместимый с дополнительными модулями, доступными для принтера.



**Допустимые значения:** Отрывание, Отклеивание, Перемотка, Обрезка, Обрезка с задержкой, Отклеивание без подложки, Перемотка без подложки, Отрывание без подложки, Аппликатор, Обрезка без подложки, Обрезка с задержкой без подложки

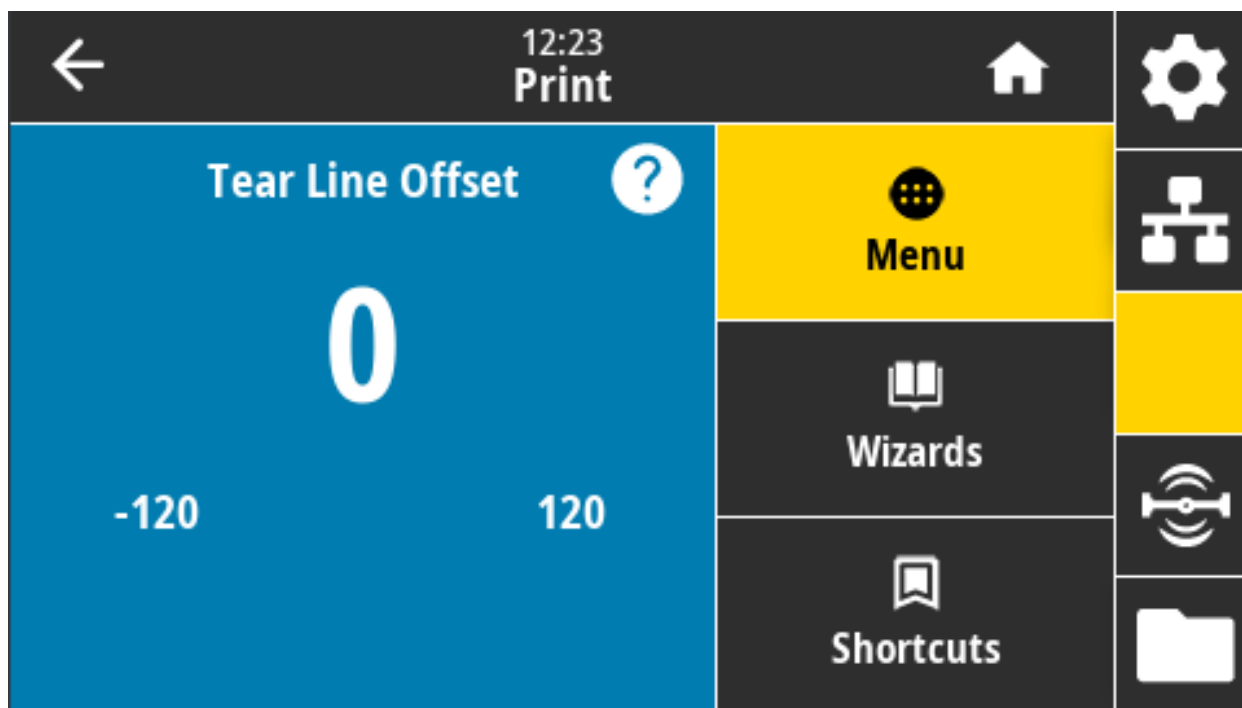
**Связанные команды ZPL:** ^MM

**Используемая команда SGD:** media.printmode

**Веб-страница принтера:** View and Modify Printer Settings (Просмотр и изменение параметров принтера) > General Setup (Общие параметры) > Print Mode (Режим печати)

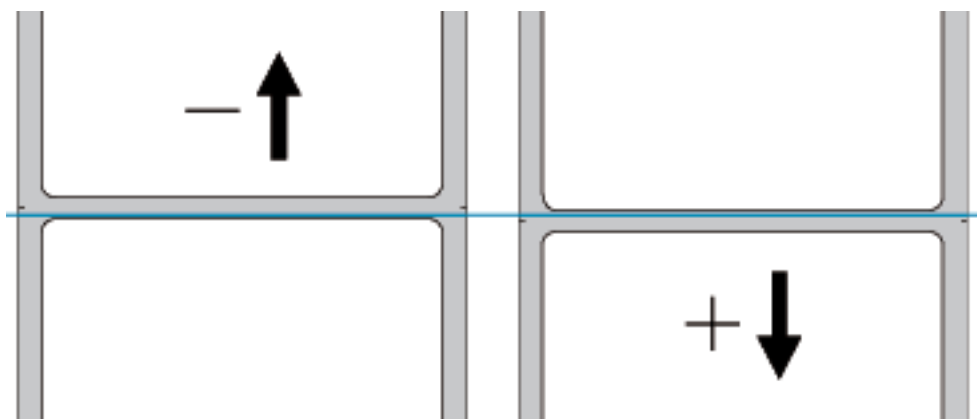
## Печать > Расположение этикетки > Смещ. линии отрыва

Настройка положения остановки принтера для отрывания этикетки.



Если необходимо, сместите положение носителя относительно компонента отрывания напечатанных этикеток.

- При более низких значениях носитель смещается внутрь принтера на указанное число точек (линия отрыва перемещается ближе к краю только что отпечатанной этикетки).
- При более высоких значениях носитель смещается из принтера (линия отрыва перемещается ближе к передней кромке следующей этикетки).



**Допустимые значения:** от -120 до +120

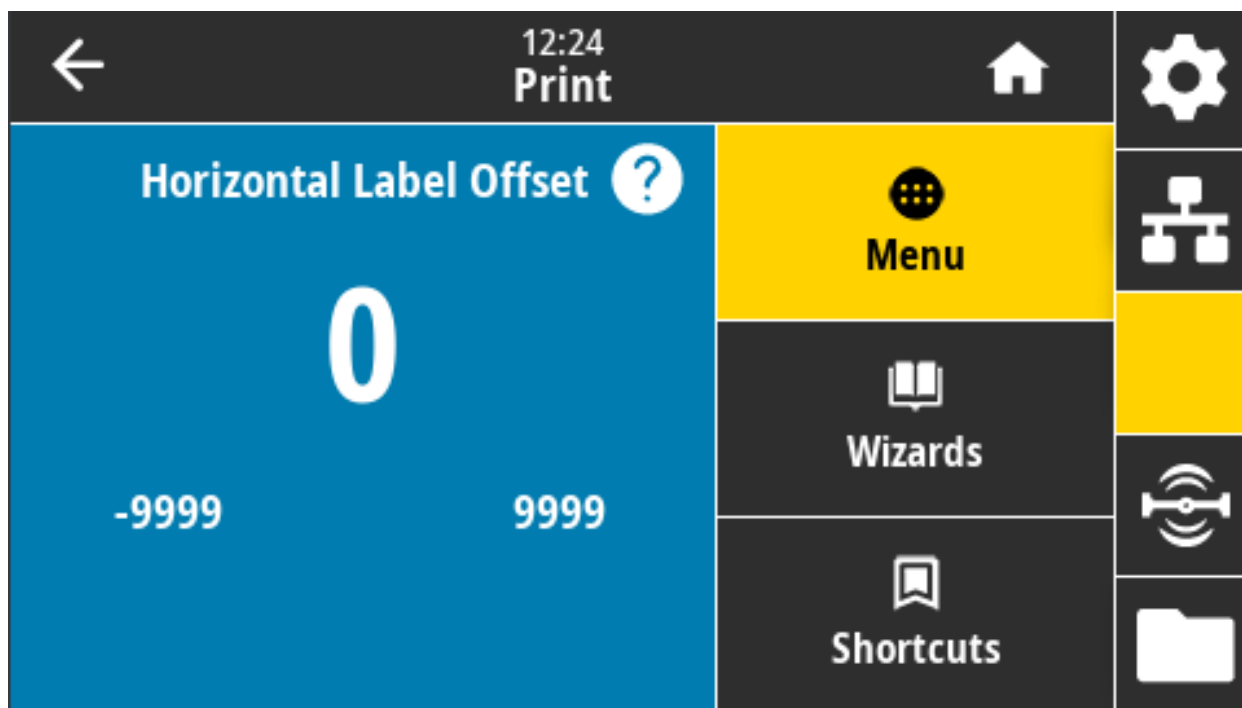
**Связанные команды ZPL:** ~TA

**Используемая команда SGD:** media.printmode

**Веб-страница принтера:** View and Modify Printer Settings (Просмотр и изменение параметров принтера) > General Setup (Общие параметры) > Tear Off (Отрывание)

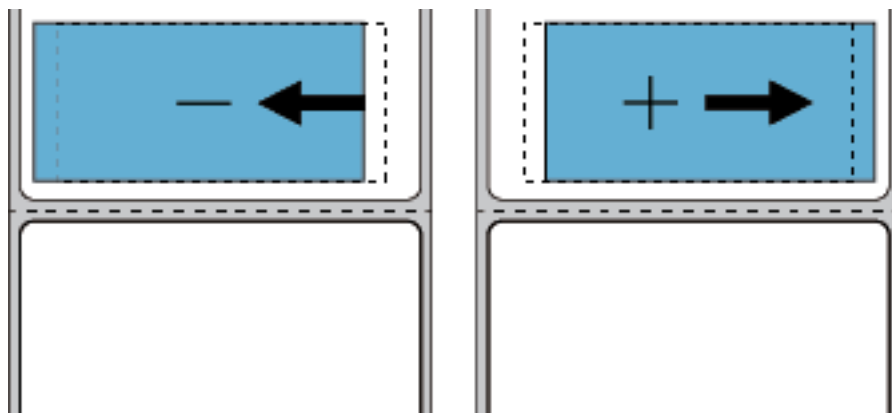
## Печать > Расположение этикетки > Смещение этикетки по горизонтали

Если необходимо, измените горизонтальное положение изображения на этикетке.



Если необходимо, измените горизонтальное положение отпечатка на носителе.

- Отрицательные значения позволяют сместить левый край изображения к левому краю этикетки на выбранное количество точек.
- Положительные значения позволяют сместить левый край изображения к правому краю этикетки.



**Допустимые значения:** от -9999 до 9999

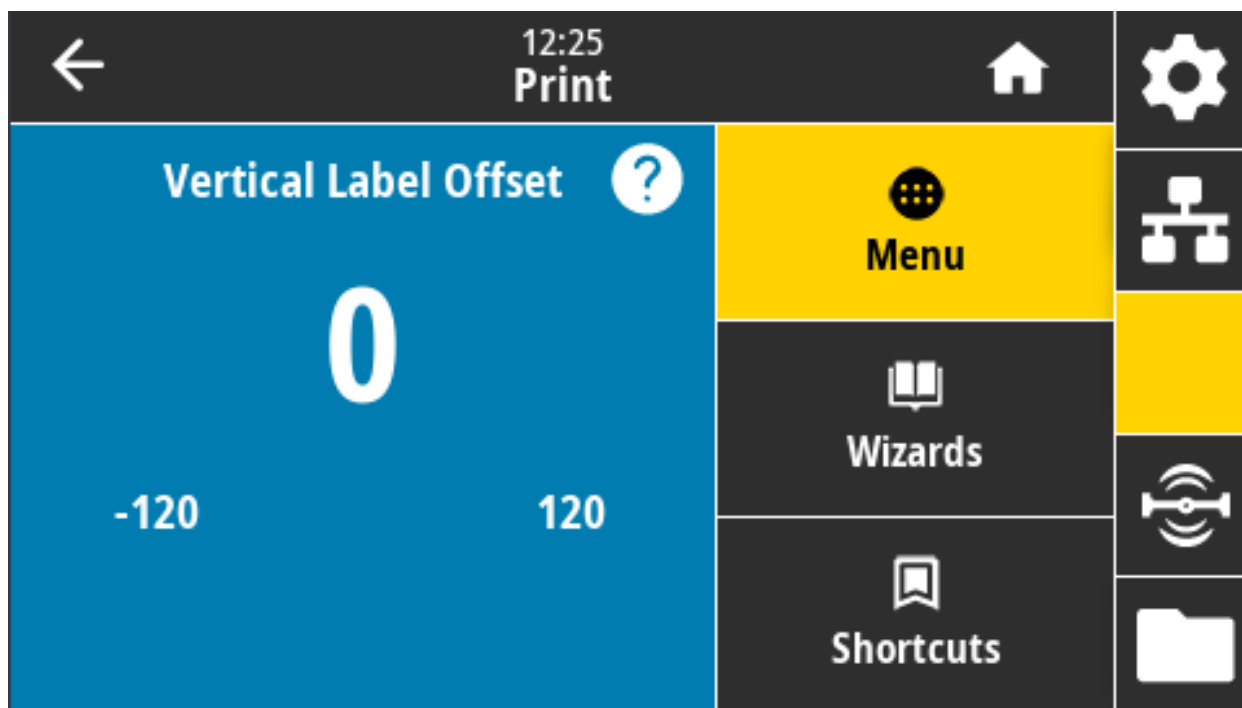
**Связанные команды ZPL:** ^LS

**Используемая команда SGD:** `zp1.left_position`

**Веб-страница принтера:** View and Modify Printer Settings (Просмотр и изменение параметров принтера) > Advanced Setup (Дополнительная настройка) > Left Position (Левое положение)

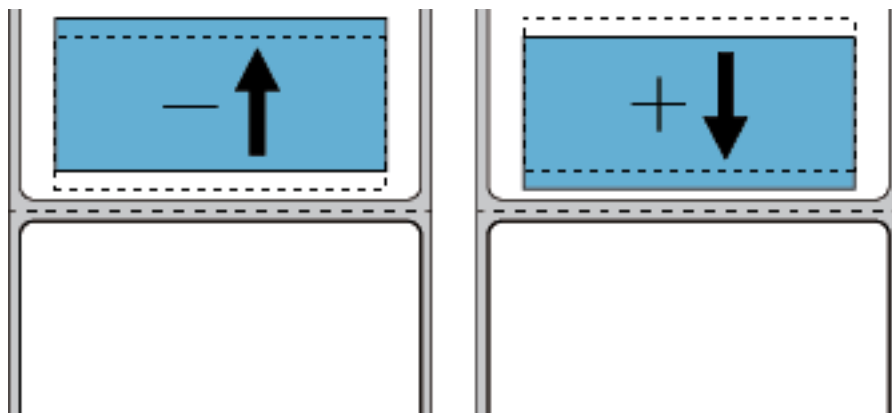
## Печать > Расположение этикетки > Смещение этикетки по вертикали

Если необходимо, измените вертикальное положение изображения на этикетке.



Если необходимо, измените вертикальное положение отпечатка на носителе.

- Более низкие значения позволяют настроить смещение изображения вверх (к печатающей головке).
- Более высокие значения позволяют настроить смещение изображения вниз (от печатающей головки) на указанное количество точек.



**Допустимые значения:** от -120 до 120

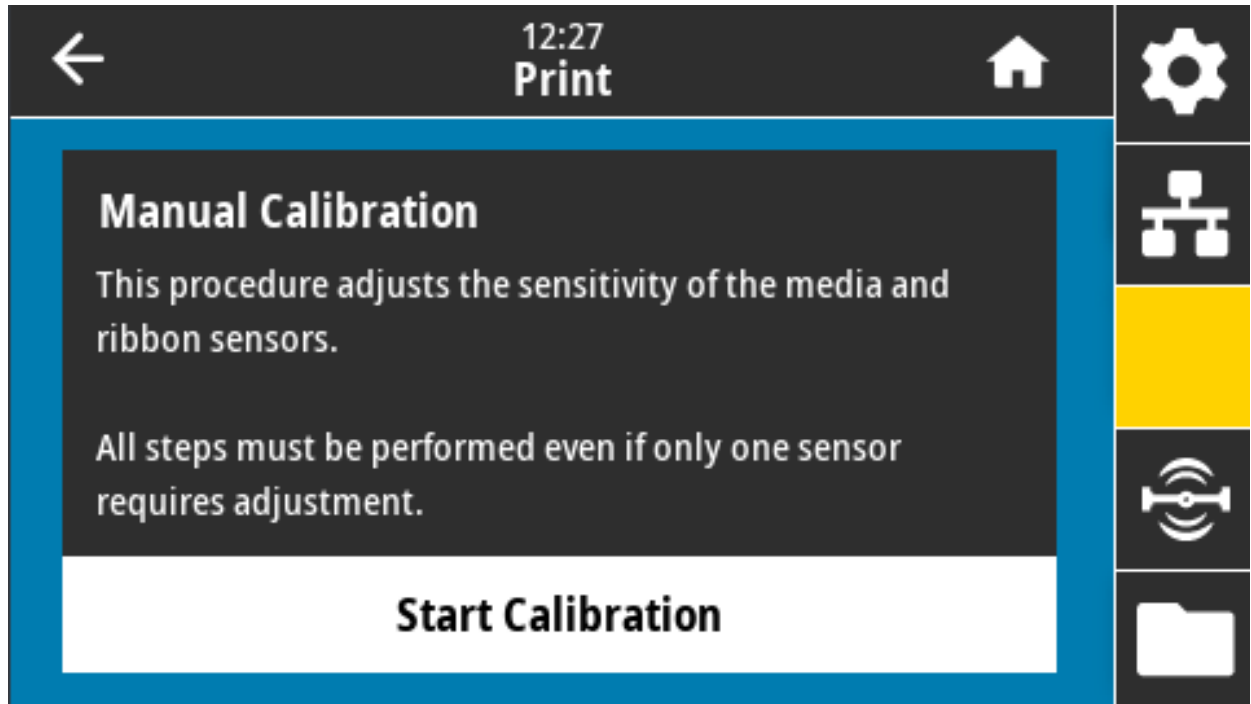
**Связанные команды ZPL:** ^LT

**Используемая команда SGD:** `zpl.top_position`

**Веб-страница принтера:** View and Modify Printer Settings (Просмотр и изменение параметров принтера) > Advanced Setup (Дополнительная настройка) > Label Top (Верх этикетки)

## Печать > Датчики > Ручная калибровка

Калибровка принтера используется для регулировки чувствительности датчиков носителя и ленты. Эта операция выполняется с помощью мастера для интерактивной пошаговой ручной калибровки параметров датчика носителя.



Полные инструкции по выполнению калибровки см. в разделе [Калибровка носителя вручную на стр. 307](#).

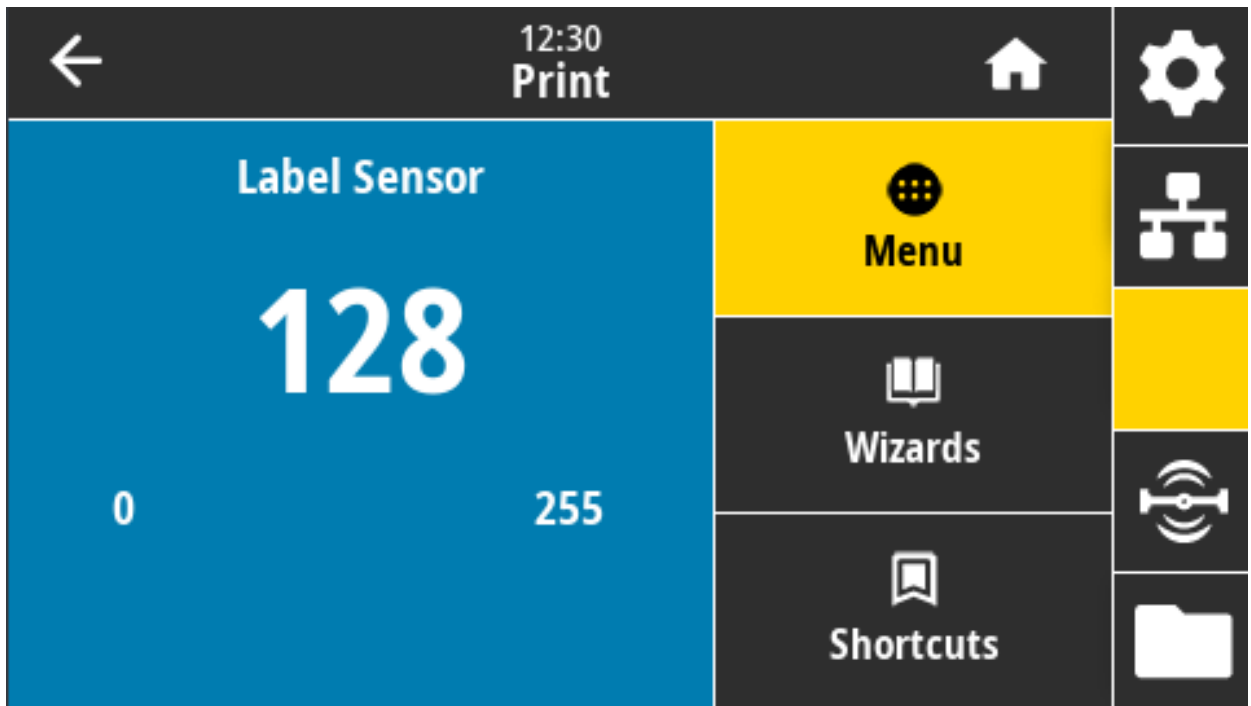
**Связанные команды ZPL:** ~JC

**Используемая команда SGD:** `ezpl.manual_calibration`

**Кнопки панели управления:** чтобы инициировать калибровку, удерживайте кнопки **ПАУЗА + ПОДАЧА + ОТМЕНА** нажатыми в течение 2 секунд.

## Печать > Датчики > Датчик этикеток

Установка чувствительности датчика этикетки.



**ПРИМЕЧАНИЕ.** Это значение устанавливается в процессе калибровки датчика. Не изменяйте эти настройки без указания службы технической поддержки Zebra или квалифицированного специалиста по обслуживанию.

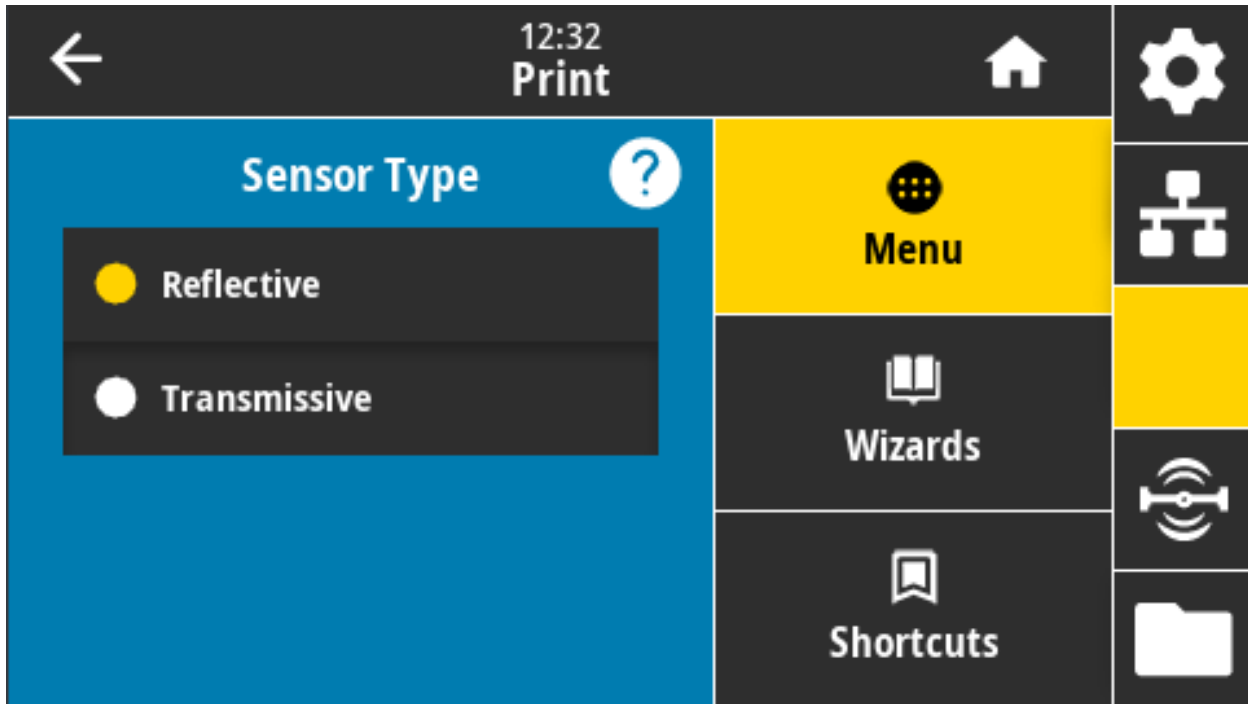
**Допустимые значения:** от 0 до 255

**Используемая команда SGD:** `ezp1.label_sensor`

**Веб-страница принтера:** View and Modify Printer Settings (Просмотр и изменение параметров принтера) > Calibration (Калибровка)

## Печать > Датчики > Тип датчика

Выберите передающий или отражающий датчик носителя в соответствии с используемым носителем.



**Передающий** (через носитель и подложку) — используется для распознавания промежутков/перфорации для распространенных типов этикеток и сплошного носителя. Такие носители не имеют меток или просечек для отслеживания.

**Отражающий** — используется для распознавания черных меток/линий и просечек/отверстий на обратной стороне носителя. Черные метки и отверстия отражают свет не так, как подложка или бумага.

**Допустимые значения:** ПЕРЕДАЮЩИЙ, ОТРАЖАЮЩИЙ

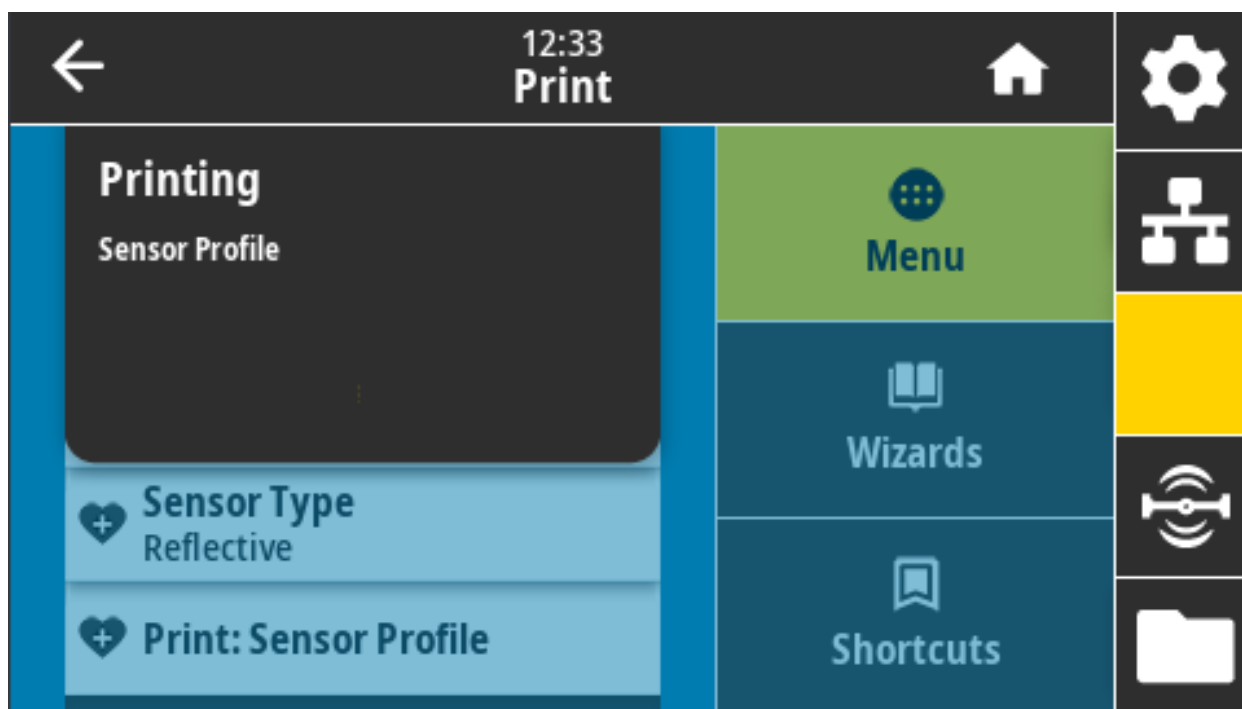
**Связанные команды ZPL:** ^JS

**Используемая команда SGD:** device.sensor\_select

**Веб-страница принтера:** View and Modify Printer Settings (Просмотр и изменение параметров принтера) > Media Setup (Параметры носителя)

## Печать > Датчики > Печать: Профиль датчика

Отображение параметров датчика в сравнении с фактическими показаниями датчика. Сведения об интерпретации результатов см. в разделе [Профиль датчика на стр. 306](#).



**Передающий** (через носитель и подложку) — используется для распознавания промежутков/перфорации для базовых типов этикеток и сплошного носителя.

**Отражающий** — используется для распознавания черных меток/линий и просечек/отверстий на обратной стороне носителя. Черные метки и отверстия не отражают свет.

**Связанные команды ZPL:** ~JG

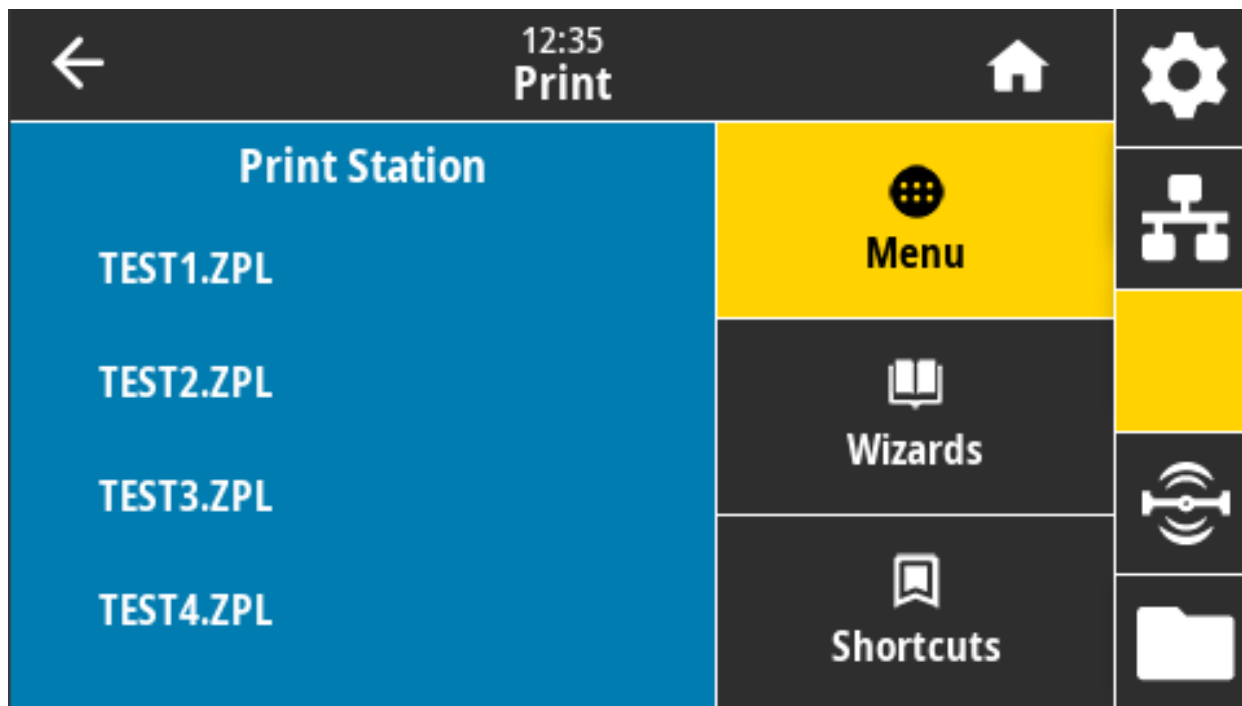
**Кнопки панели управления:** удерживайте кнопки **ПОДАЧА + ОТМЕНА** нажатыми при включении принтера.

**Веб-страница принтера:** View and Modify Printer Settings (Просмотр и изменение параметров принтера) > Print Listings on Label (Печать листингов на этикетке)



## Печать > Станция печати

этот пункт меню позволяет изменить значения полей формата этикетки и распечатать этикетку, используя сканер штрихкодов, USB-клавиатуру, весы или другое устройство HID (Human Input Device).



**ВАЖНО!** Чтобы воспользоваться этой функцией, необходимо сохранить подходящий формат этикетки на диске E: принтера. Упражнения, в которых используется эта функция, см. в разделе [Работа с USB-портами хоста и функциями NFC на стр. 240](#).

При подключении устройства HID к USB-порту хоста принтера в этом меню можно выбрать форму из числа хранящихся на диске E. По завершении ввода значений ^FN в поля формы необходимо указать количество этикеток, которые нужно отпечатать.

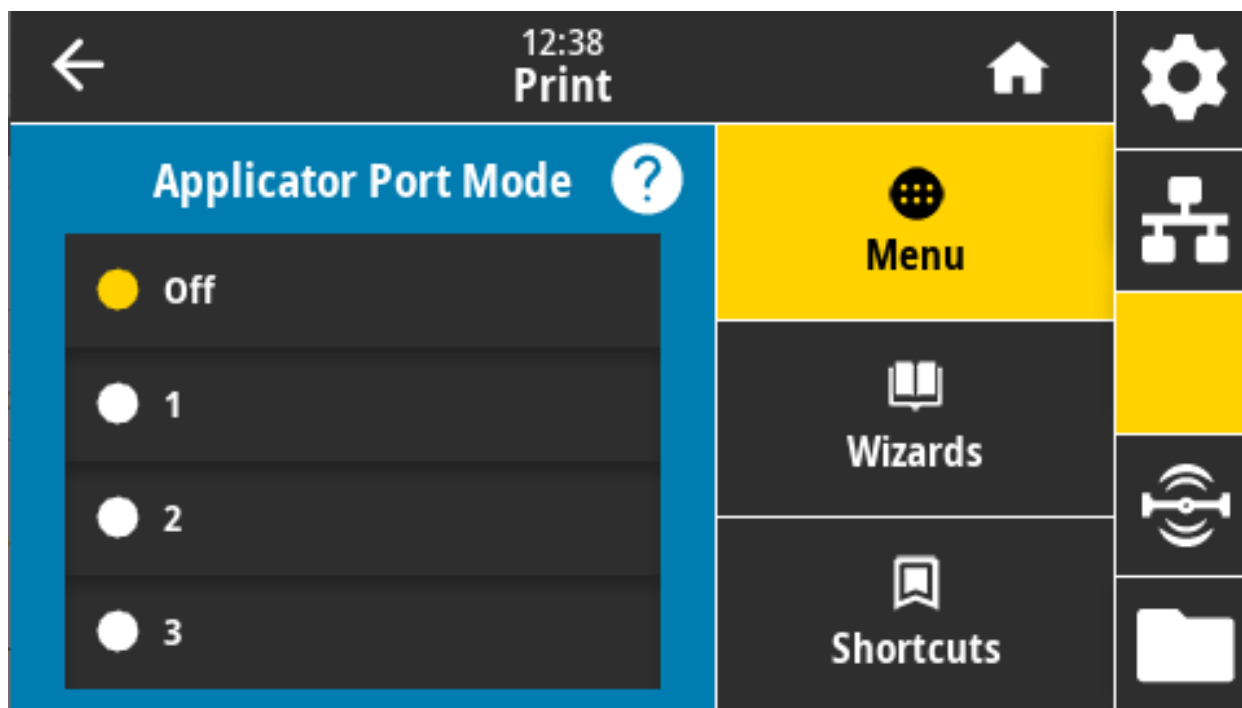
Дополнительные сведения об использовании команды ^FN и связанных с ней команд SGD см. в Руководстве по программированию Zebra по адресу [zebra.com/manuals](http://zebra.com/manuals).

### Используемая команда SGD:

```
usb.host.keyboard_input (значение параметра должно быть ON [ВКЛ.])
usb.host.template_list
usb.host.fn_field_list
usb.host.fn_field_data
usb.host.fn_last_field
usb.host.template_print_amount
```

## Печать > Аппликатор > Режим порта аппл.

Управляет функционированием сигнала «Закончить печать» порта аппликатора.



### Допустимые значения:

Выкл.

1 = Сигнал «Закончить печать» обычно высокий, и только когда принтер продвигает вперед этикетку, он низкий.

2 = Сигнал «Закончить печать» обычно низкий, и только когда принтер продвигает вперед этикетку, он высокий.

3 = Сигнал «Закончить печать» обычно высокий, а в течение 20 мс при печати и позиционировании этикетки он низкий.

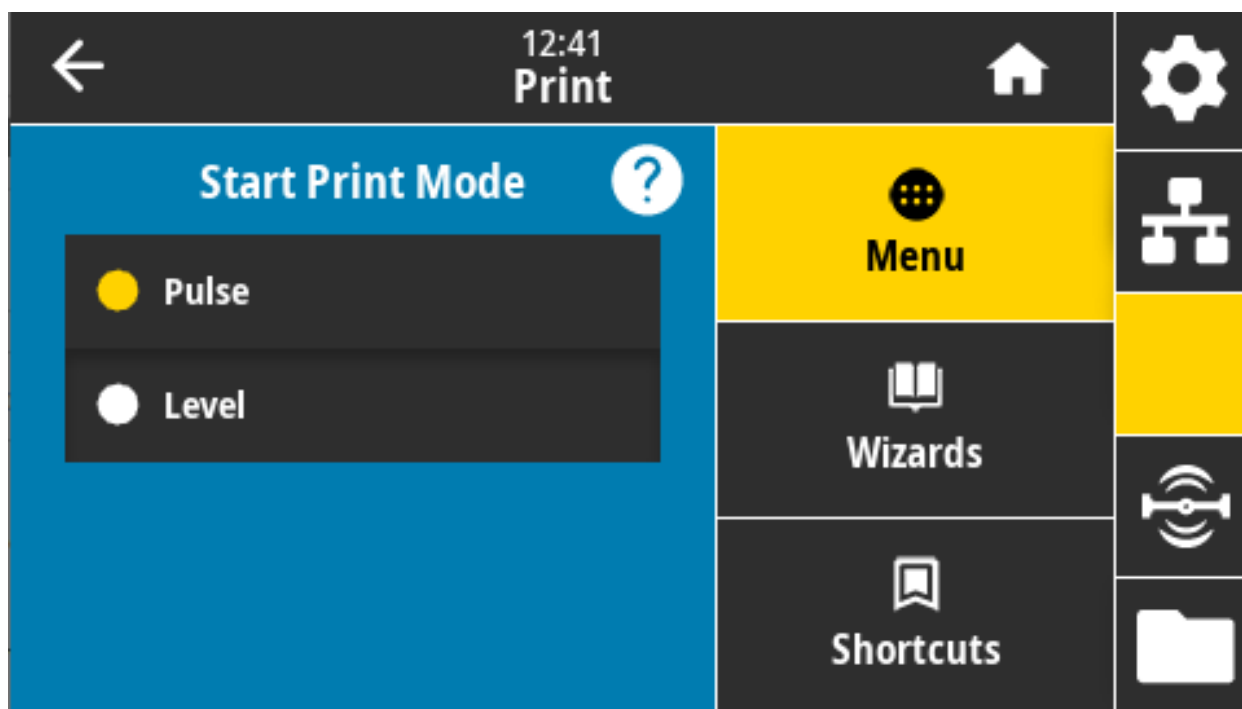
4 = Сигнал «Закончить печать» обычно низкий, а в течение 20 мс при печати и позиционировании этикетки он высокий.

**Связанные команды ZPL:** ^JJ

**Используемая команда SGD:** `device.applicator.end_print`

**Печать > Аппликатор > Запуск реж. печ.**

Определяет для сигнала «Начать печать» порта аппликатора режим уровня или импульсный режим.

**Допустимые значения:**

Pulse (Импульсный) — сигнал «Начать печать» должен быть прерван, чтобы быть принятым для следующей этикетки.

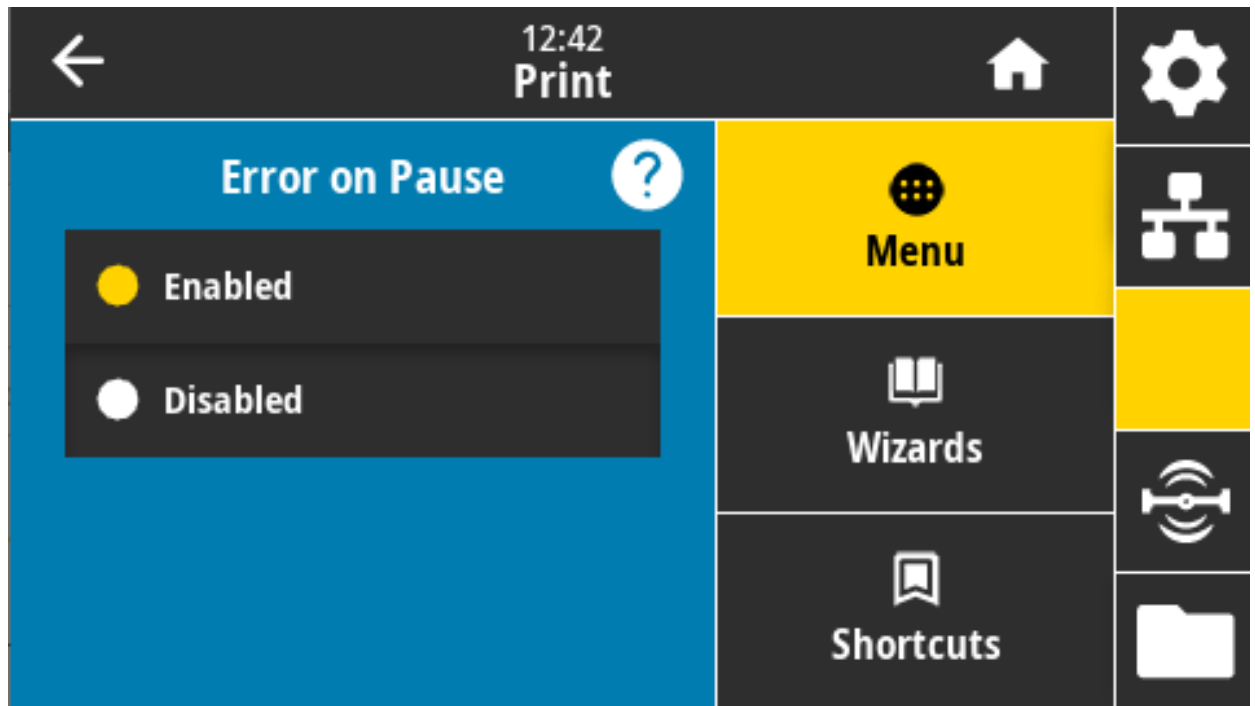
Level (Уровень) — сигнал «Начать печать» не должен прерываться для печати следующей этикетки. Пока сигнал «Начать печать» низкий и этикетка форматируется правильно, выполняется печать этикетки.

**Связанные команды ZPL:** ^JJ

**Используемая команда SGD:** `device.applicator.start_print`

## Печать > Аппликатор > Ошибка паузы

Определяет порядок обработки ошибок порта аппликатора принтером. При включении этой функции также активируется сигнал «Требуется обслуживание».



**Допустимые значения:** ВКЛЮЧЕНО, ОТКЛЮЧЕНО

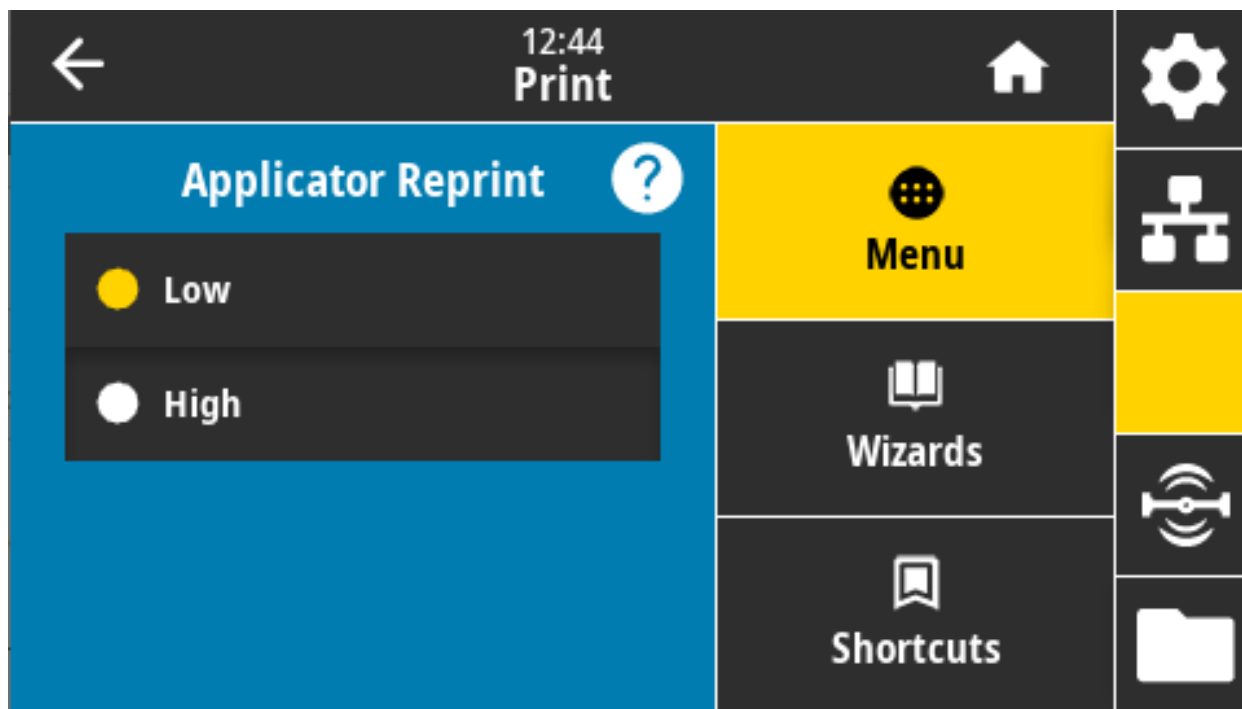
**Используемая команда SGD:** `device.applicator.error_on_pause`

**Веб-страница принтера:** View and Modify Printer Settings (Просмотр и изменение параметров принтера) > Advanced Setup (Дополнительная настройка) > Error on Pause (Ошибка паузы)

## Печать > Аппликатор > Перепечатка аппл.

Определяет, требуется ли High (высокое) или Low (низкое) значение для перепечатки этикетки аппликатором.

Включает или отключает команду ~PR, которая во включенном состоянии перепечатывает последнюю напечатанную этикетку. Также активируется кнопка «Перепечатать» на главном экране.

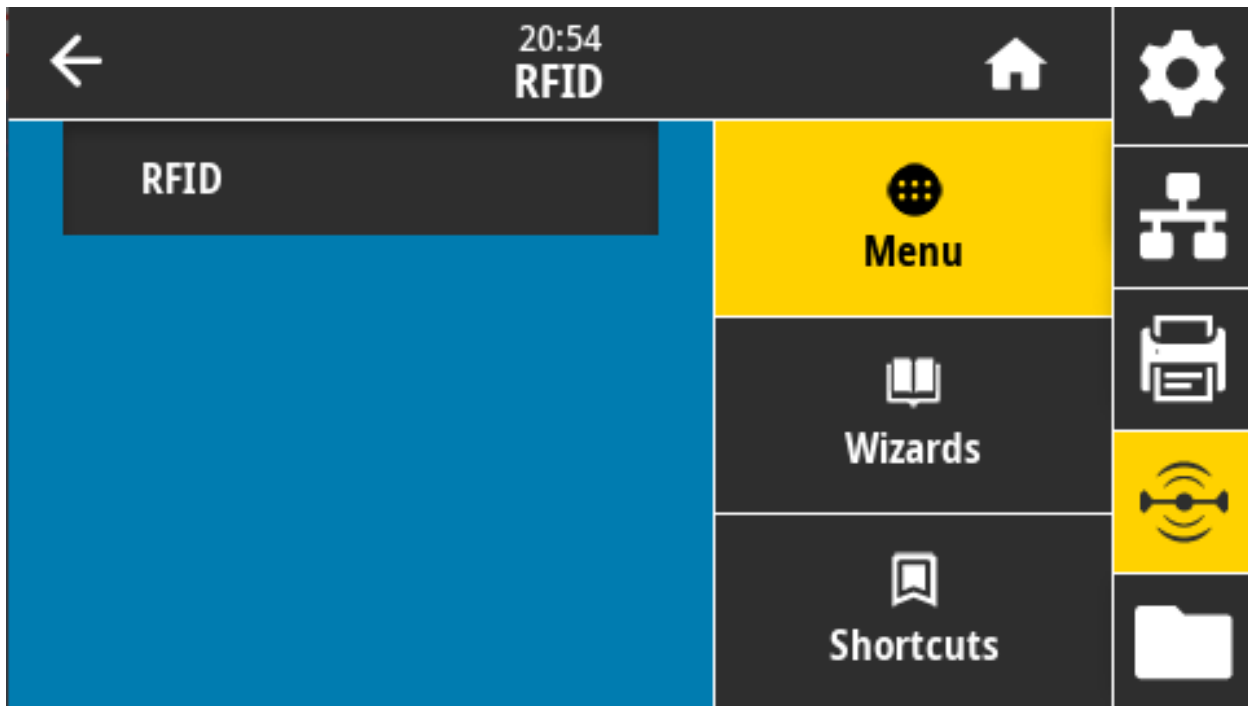


Связанные команды ZPL: ^JJ, ~PR

Используемая команда SGD: `device.applicator.reprint`

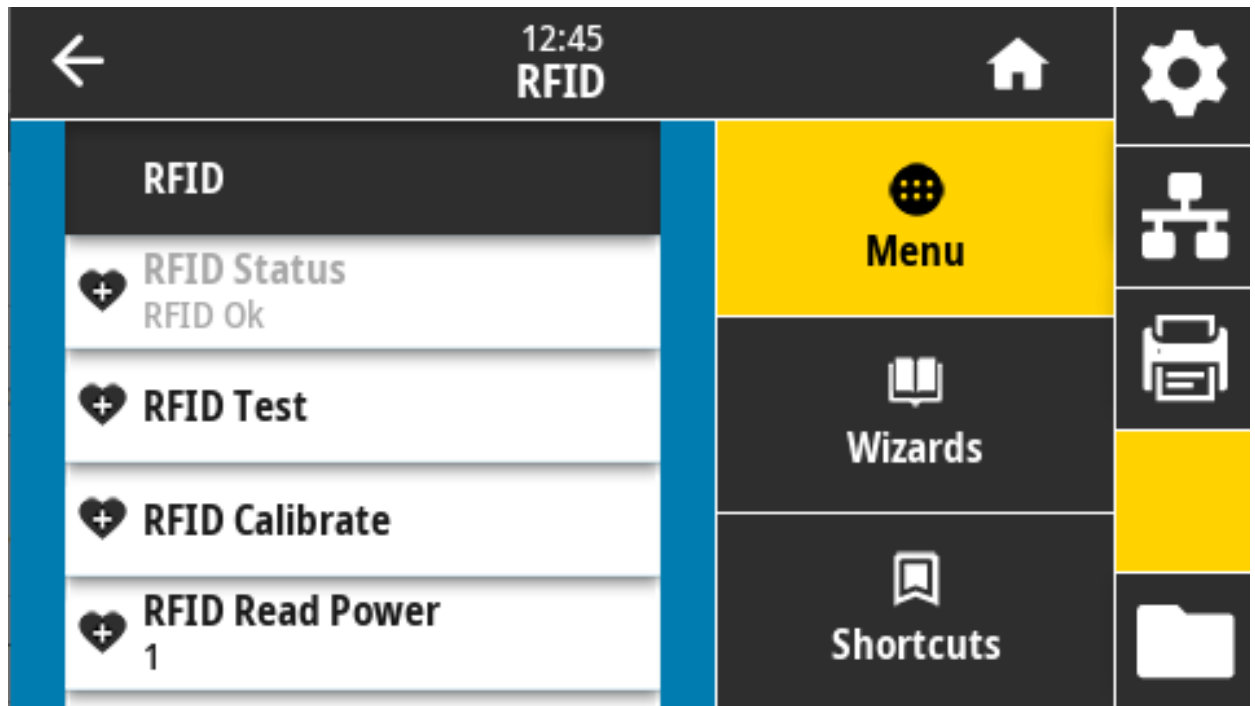
## Меню RFID

Это меню используется для настройки, мониторинга и тестирования работы подсистемы RFID.



## RFID > Состояние RFID

Отображение состояния подсистемы RFID принтера.

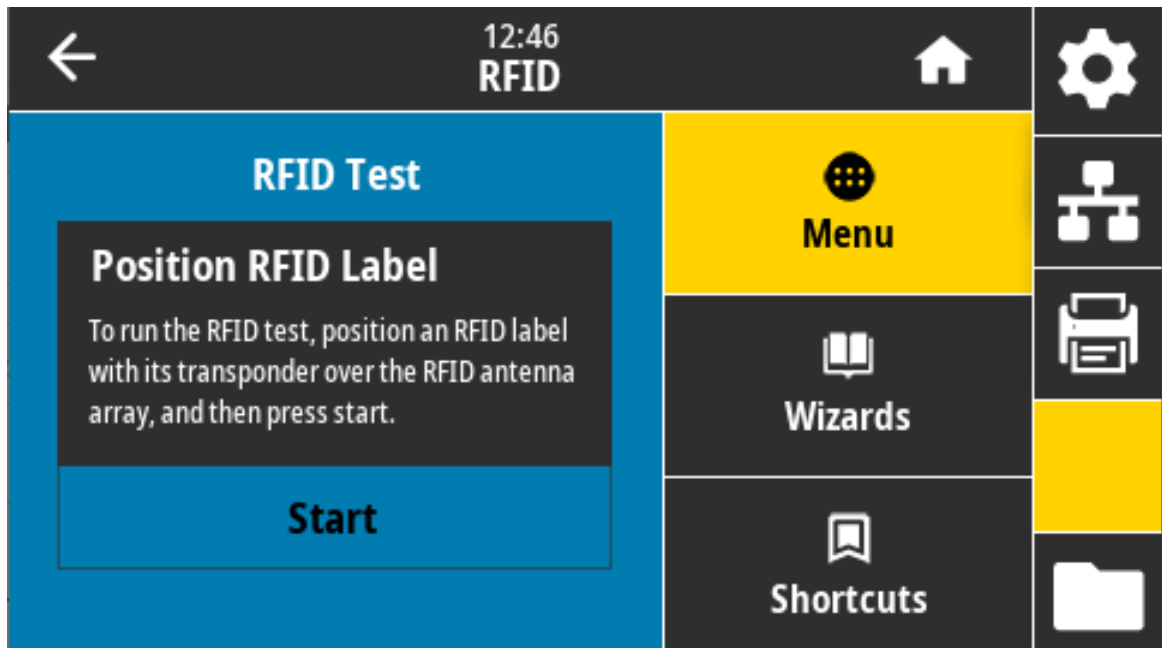


Связанные команды ZPL: ^HL, ~HL

Используемая команда SGD: rfid.error.response

## RFID > RFID-тест

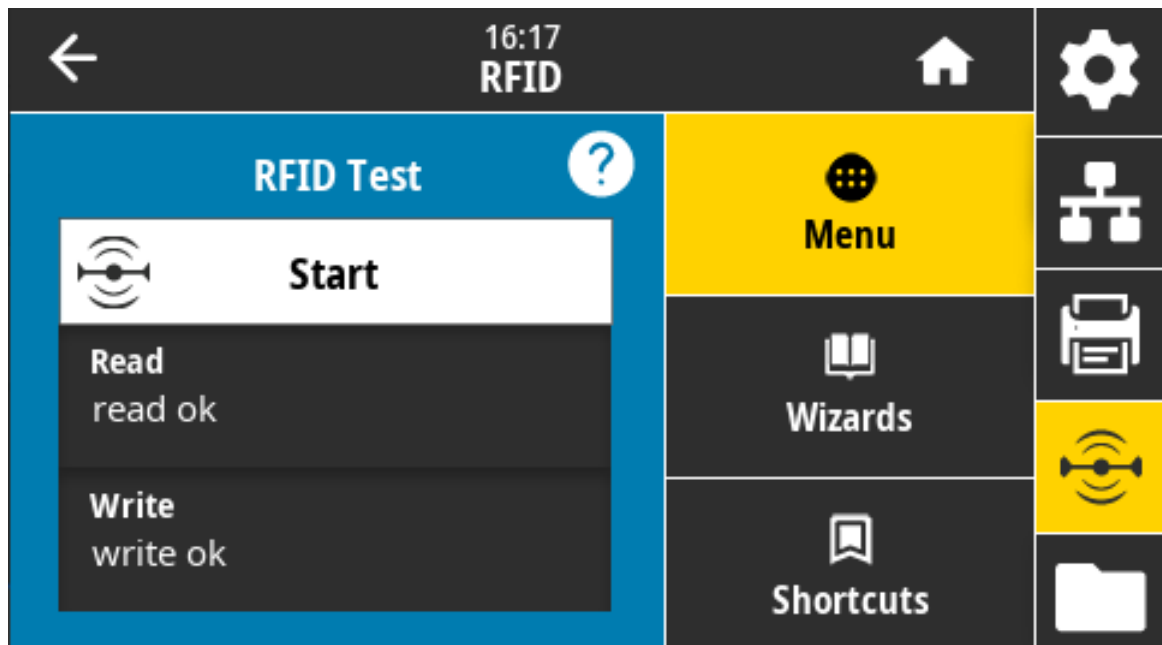
В ходе RFID-теста принтер пытается выполнить чтение с транспондера и запись на него. Во время теста не происходит никаких движений в принтере.



Чтобы выполнить тестирование этикетки RFID:

- a. Поместите этикетку RFID с транспондером над антенной решеткой RFID.
- b. Нажмите «Пуск».

На экране показаны типовые результаты.



Используемая команда SGD: `rfid.tag.test.content`, `fid.tag.test.execute`



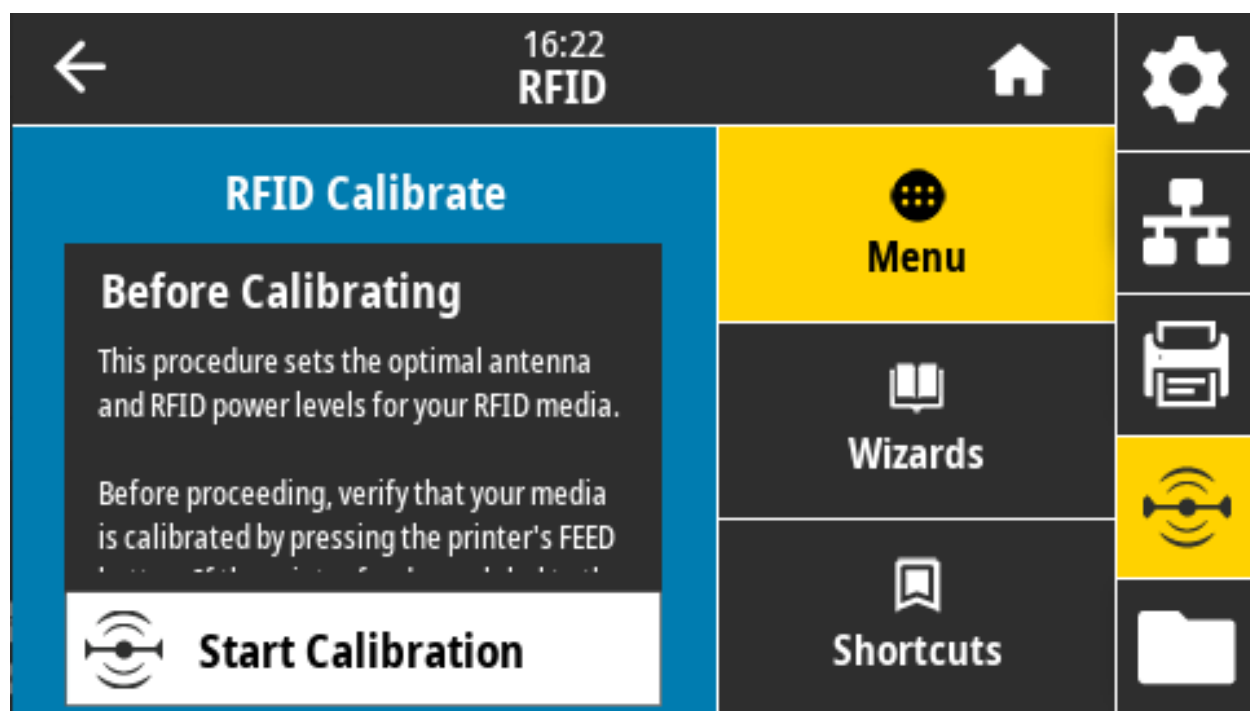
## RFID > Калибровка RFID

Инициирование калибровки метки для RFID-носителя. (Отличается от калибровки носителя и ленты.) В ходе этой операции принтер перемещает носитель, калибрует положение RFID-метки и определяет оптимальные параметры для используемого носителя RFID. Эти настройки определяют значения программного позиционирования, используемый антенный элемент и уровень мощности чтения/записи. Дополнительные сведения см. в Руководстве по программированию RFID.



**ПРИМЕЧАНИЕ.** Прежде чем выполнить эту команду, загрузите в принтер RFID-носитель, откалибруйте принтер, закройте печатающую головку и подайте хотя бы одну этикетку, чтобы убедиться, что калибровка метки начнется с нужного положения.

Оставьте все транспондеры до и после метки, которая проходит калибровку. Это позволит принтеру определить параметры RFID так, чтобы не кодировалась смежная метка. Часть носителя должна выйти за пределы передней части принтера. Это необходимо, чтобы принтер мог выполнить обратную подачу при калибровке меток.

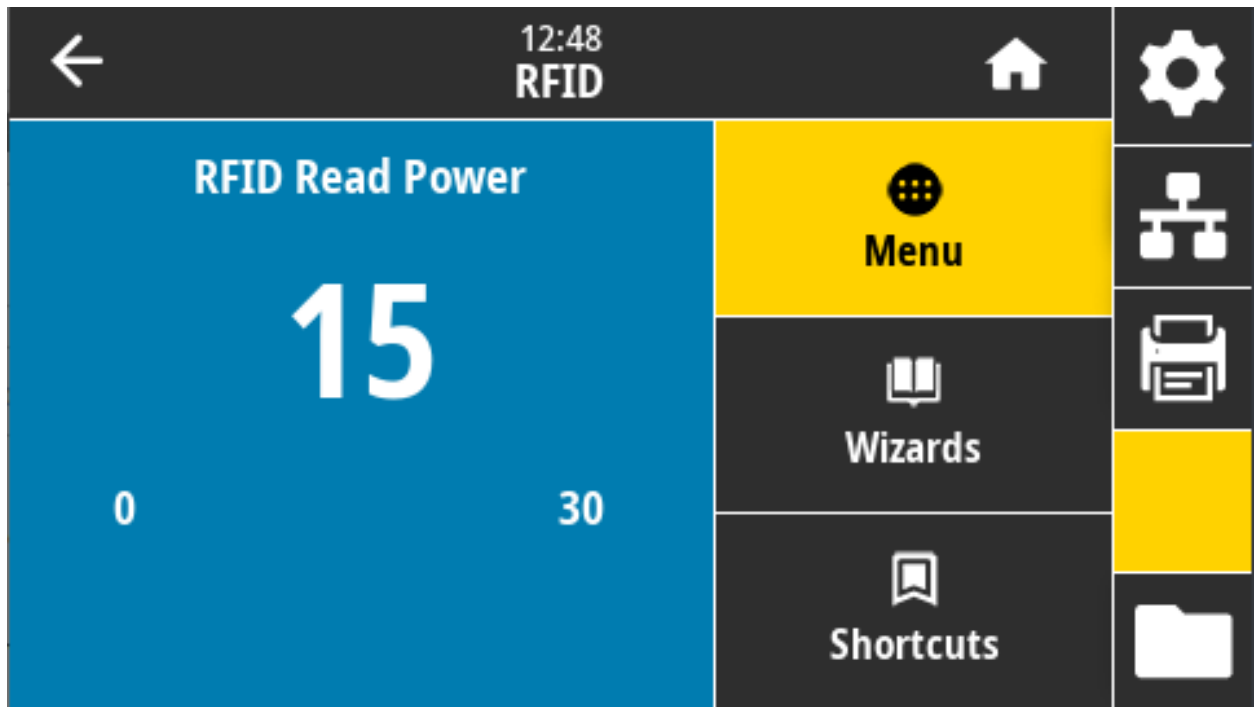


Связанные команды ZPL: ^HR

Используемая команда SGD: rfid.tag.calibrate

## RFID > Мощность чтения RFID

Если не удастся добиться нужной мощности чтения с помощью калибровки RFID-метки, можно указать значение.



**Допустимые значения:** от 0 до 30

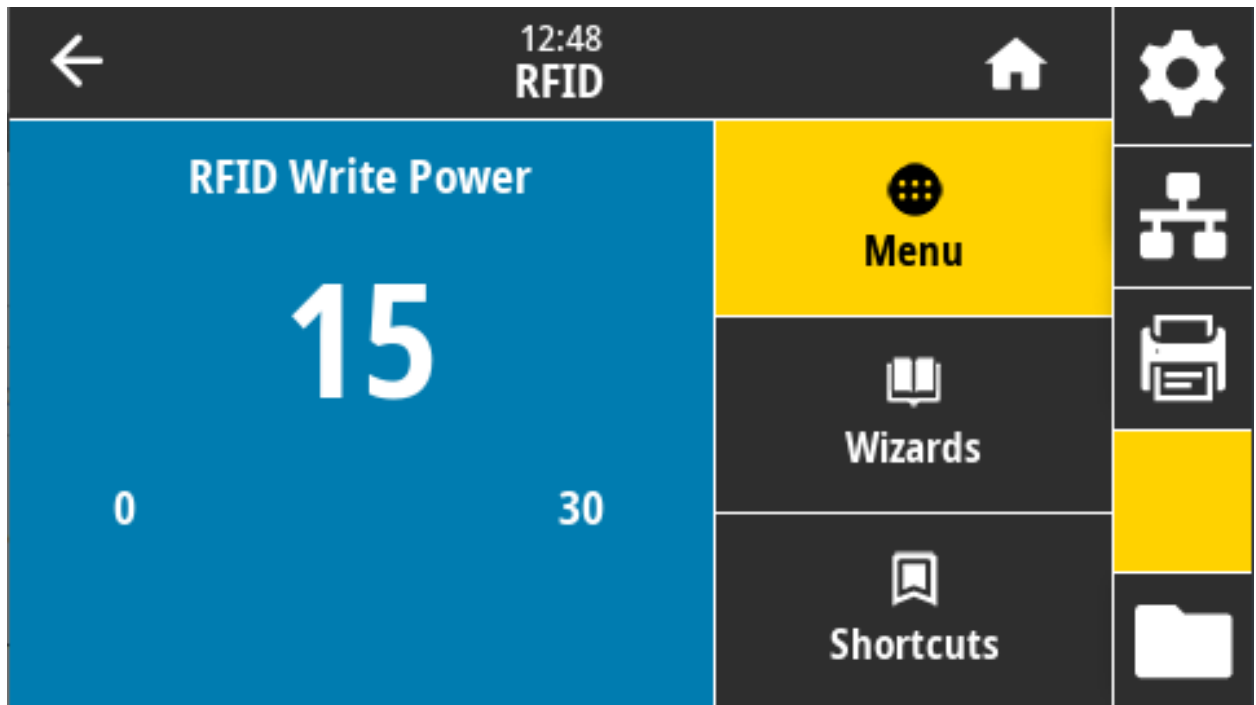
**Связанные команды ZPL:** ^RW

**Используемая команда SGD:** rfid.reader\_1.power.read

**Веб-страница принтера:** View and Modify Printer Settings (Просмотр и изменение параметров принтера) > RFID Setup (Настройка RFID) > RFID READ PWR (МОЩНОСТЬ ЧТЕНИЯ RFID)

## RFID > Мощность записи RFID

Если не удастся добиться нужной мощности записи с помощью калибровки RFID-метки, можно указать значение.



**Допустимые значения:** от 0 до 30

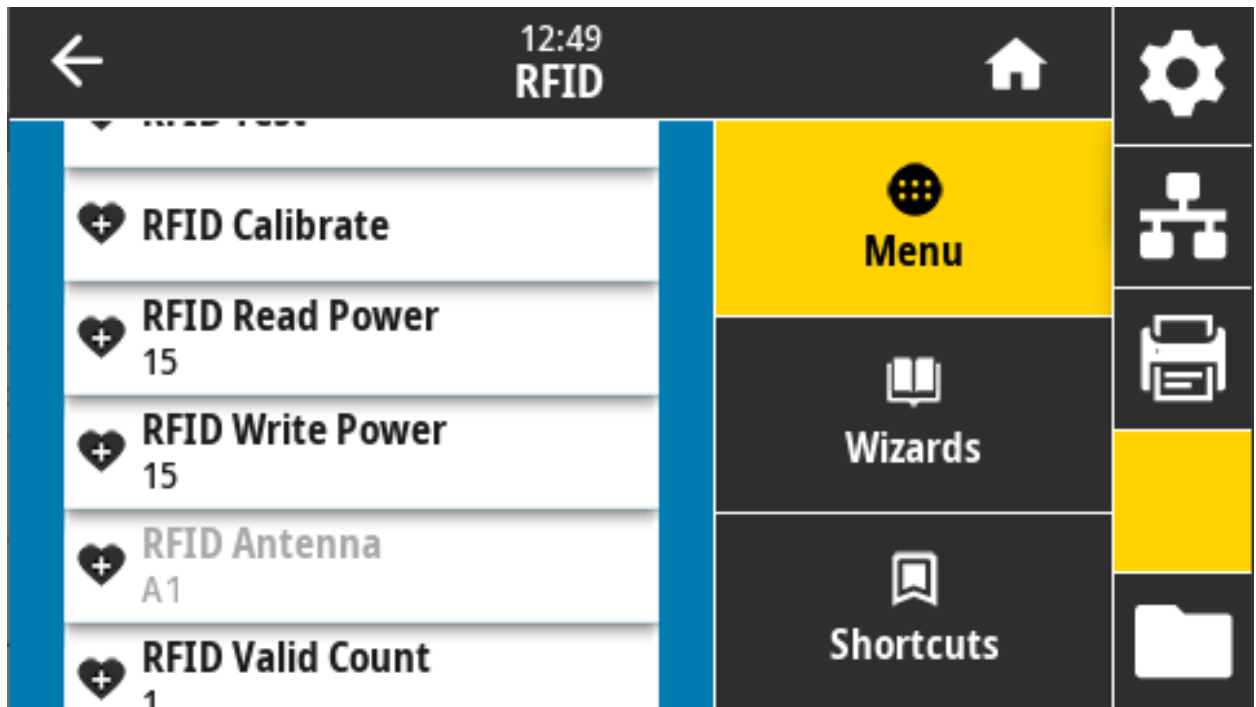
**Связанные команды ZPL:** ^RW

**Используемая команда SGD:** rfid.reader\_1.power.write

**Веб-страница принтера:** View and Modify Printer Settings (Просмотр и изменение параметров принтера) > RFID Setup (Настройка RFID) > RFID WRITE PWR (МОЩНОСТЬ ЗАПИСИ RFID)

## RFID > Антенна RFID

Если выбрать нужную антенну с помощью калибровки RFID-метки не удастся, требуемое значение можно указать вручную.



**Допустимые значения:** A1 — значение по умолчанию и единственная допустимая настройка (для выровненных по центру антенн, используемых в этом принтере Zebra).

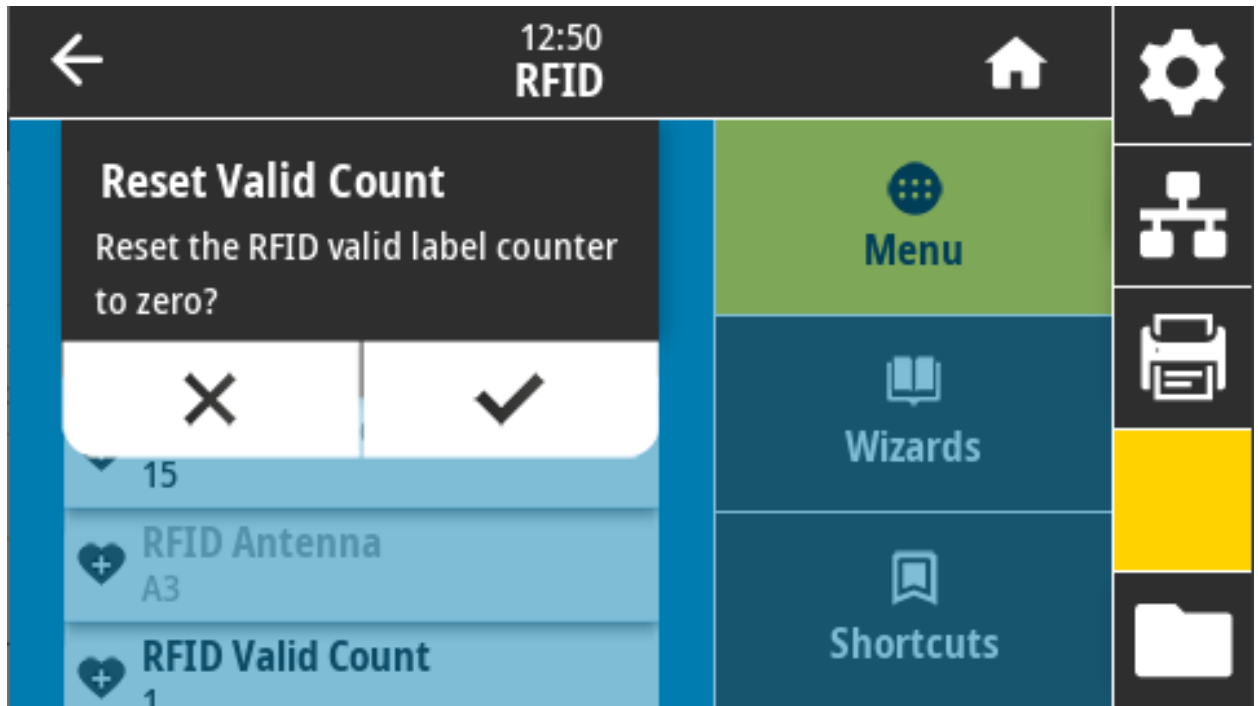
**Связанные команды ZPL:** ^RW

**Используемая команда SGD:** rfid.reader\_1.antenna\_port

**Веб-страница принтера:** View and Modify Printer Settings (Просмотр и изменение параметров принтера) > RFID Setup (Настройка RFID) > RFID ANTENNA (АНТЕННА RFID)

## RFID > Счетчик годных RFID

Сброс счетчика годных этикеток RFID на ноль.

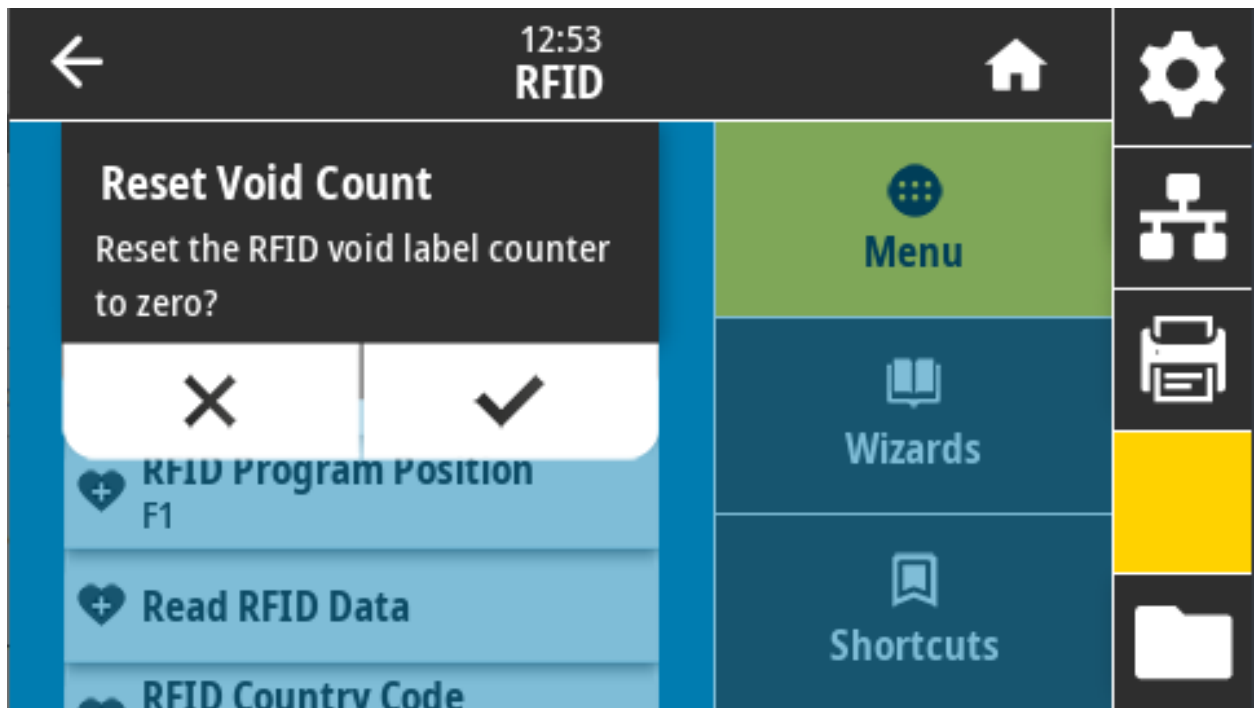


Связанные команды ZPL: ~R0

Используемая команда SGD: `odometer.rfid.valid_resetable`

## RFID > Счетчик пропущенных RFID

Сброс счетчика пропущенных этикеток RFID на ноль.

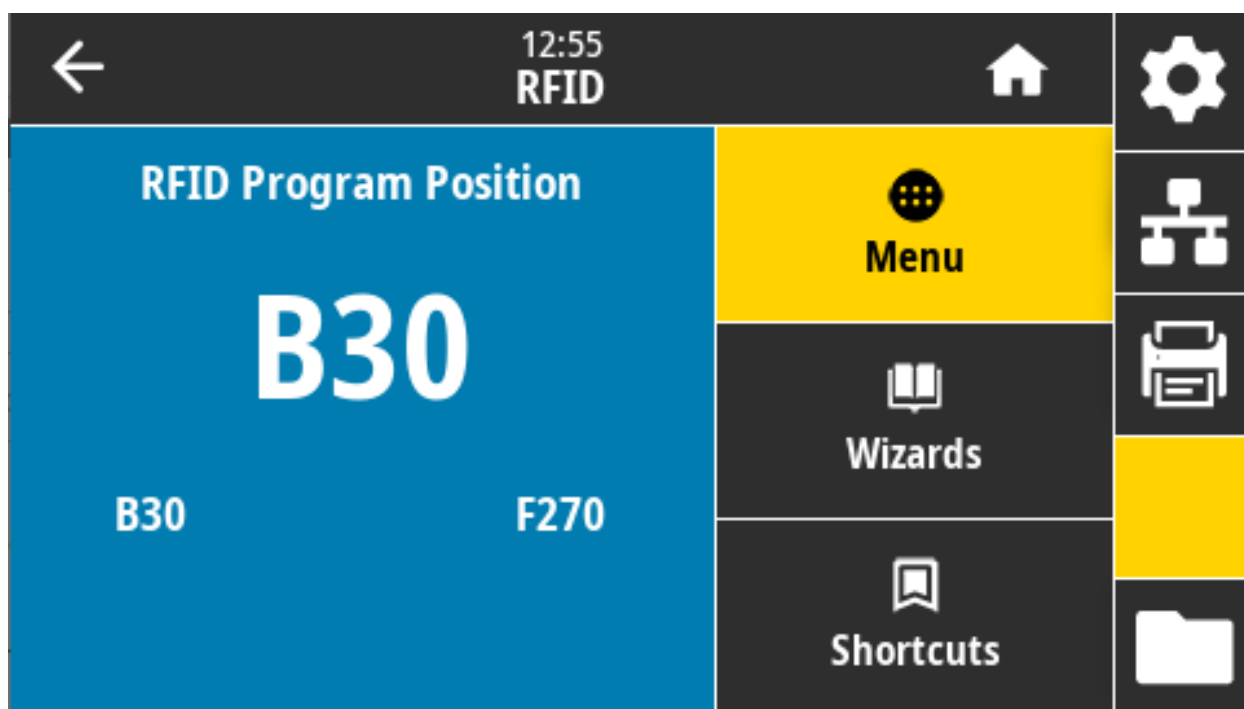


Связанные команды ZPL: ~R0

Используемая команда SGD: `odometer.rfid.void_resetable`

## RFID > Программное позиционирование RFID

Если не удастся добиться нужного программного позиционирования (позиция чтения/записи) с помощью калибровки RFID-метки, можно указать значение.



### Допустимые значения:

**От F0 до Fxxx** (где xxx — длина этикетки в миллиметрах или 999, меньшее из этих значений) — принтер подает этикетку вперед на указанное расстояние, а затем переходит к программированию.

**От B0 до B30** — принтер подает этикетку назад на указанное расстояние, а затем переходит к программированию. Чтобы учесть обратную подачу, при использовании обратного программного позиционирования пустая подложка носителя должна выступать спереди принтера.

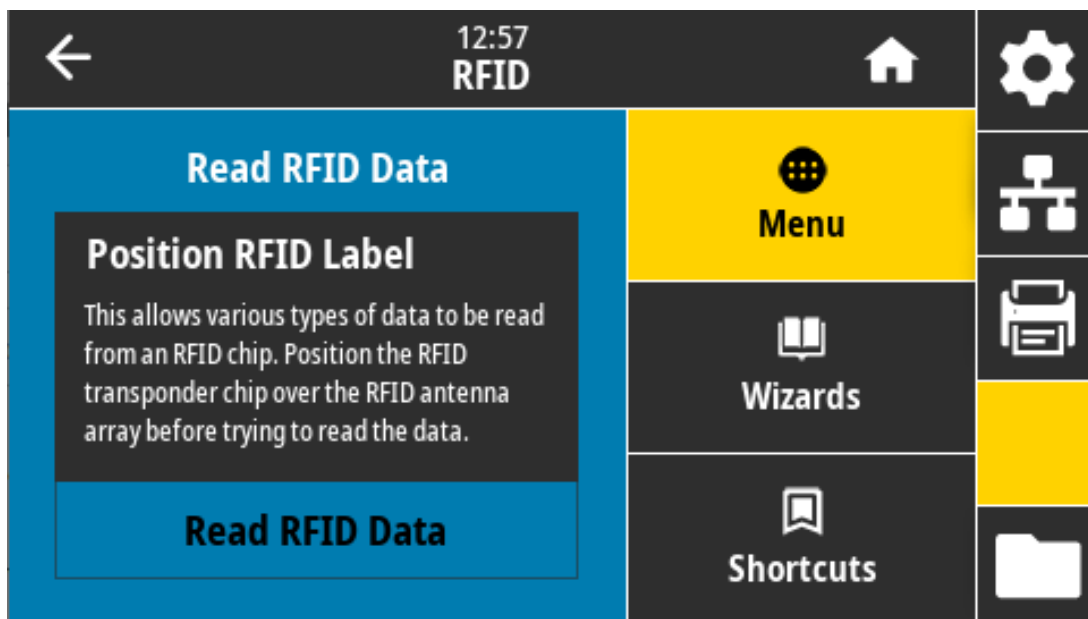
### Связанные команды ZPL: ^RS

**Используемая команда SGD:** `rfid.position.program`

**Веб-страница принтера:** View and Modify Printer Settings (Просмотр и изменение параметров принтера) > RFID Setup (Настройка RFID) > PROGRAM POSITION (ПРОГРАММНОЕ ПОЗИЦИОНИРОВАНИЕ)

## RFID > Чтение RFID

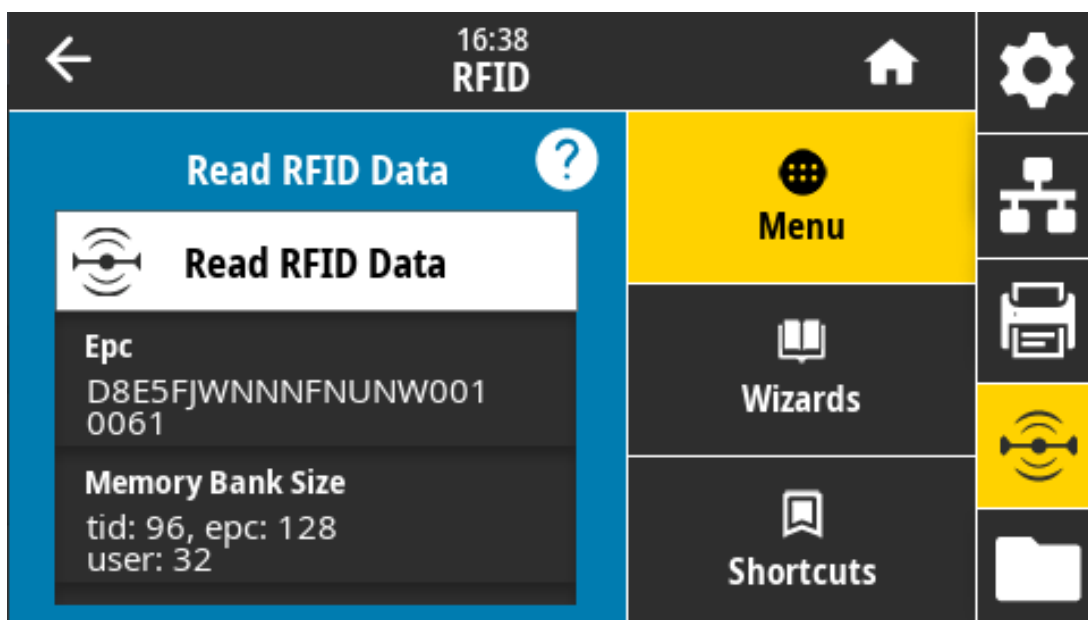
Чтение и возврат определенных данных из RFID-метки, помещенной над антенной RFID. При чтении данных метки не происходит никаких перемещений в принтере. Печатающая головка может быть открыта или закрыта.



Для чтения и отображения информации, сохраненной в RFID-метке, выполните следующее:

- a. Поместите этикетку RFID с транспондером над антенной RFID.
- b. Нажмите «Чтение RFID».

Результаты теста отображаются на экране.



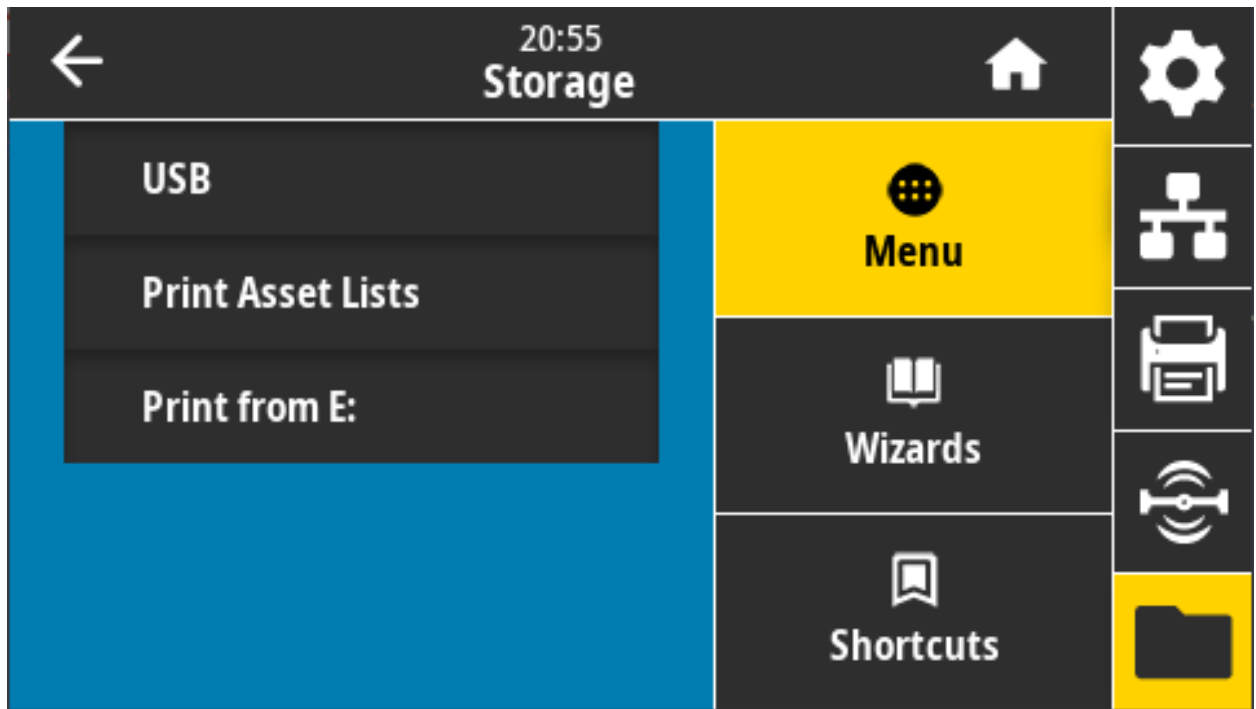
Связанные команды ZPL: ^RF

Используемая команда SGD: rfid.tag.read.content, rfid.tag.read.execute



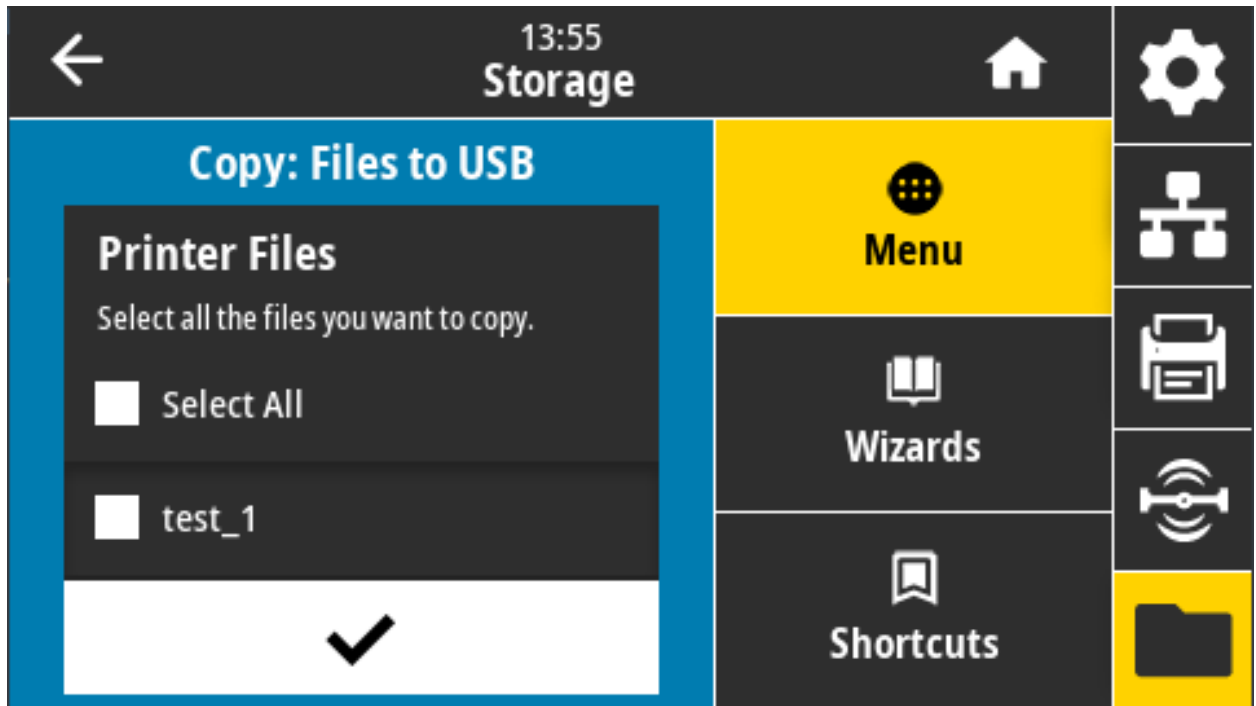
## Меню «Хранение»

Это меню используется для управления операциями с файлами в принтере, доступа к внешним файлам через USB-хост и печати форматов этикеток.



## Хранение > USB > Копировать: Файлы на USB

Выбор файлов с принтера для сохранения на флеш-диске USB.



Для копирования файлов с принтера на флеш-накопитель USB выполните следующие действия.

- a. Вставьте флеш-накопитель в USB-порт хоста на принтере.

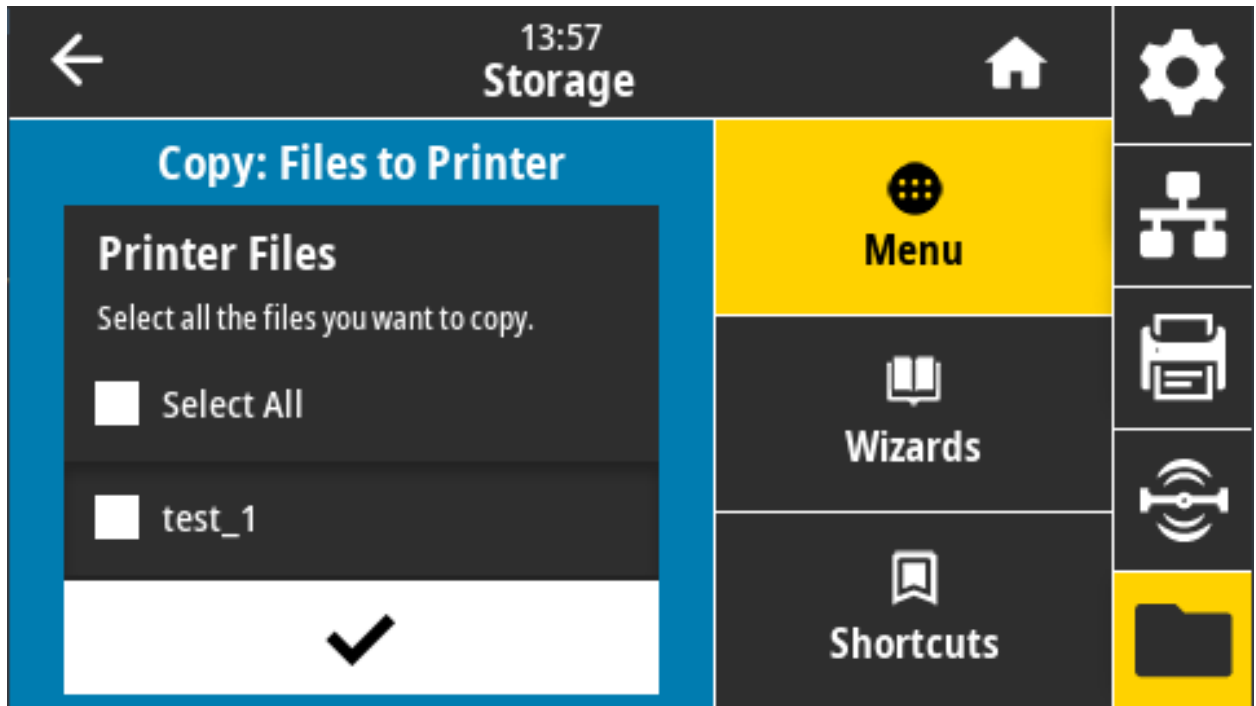
На принтере появится список доступных файлов.

- a. Установите флажки рядом с нужными файлами. Также доступен вариант «Выбрать все».
- b. Установите флажок копирования выбранных файлов.

**Используемая команда SGD: `usb.host.write_list`**

## Хранение > USB > Копировать: Файлы на принтер

Выбор файлов для копирования на принтер с флеш-диска USB.



Для копирования файлов на принтер с флеш-накопитель USB выполните следующие действия.

- а. Вставьте флеш-накопитель в USB-порт хоста на принтере.

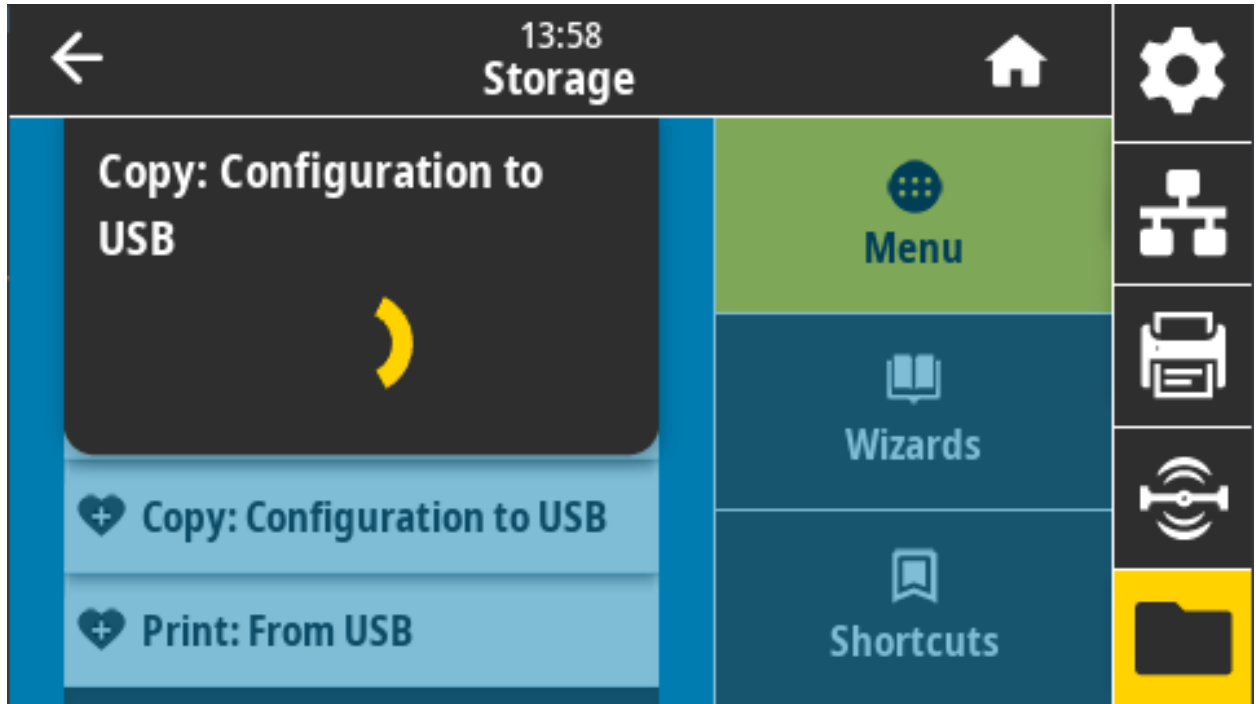
На принтере появится список доступных файлов.

- а. Установите флажки рядом с нужными файлами. Также доступен вариант «Выбрать все».
- б. Установите флажок копирования выбранных файлов.

**Используемая команда SGD: `usb.host.read_list`**

## Хранение > USB > Копировать: Конфигурацию на USB-накопитель

Эта функция позволяет скопировать информацию о конфигурации принтера на USB-накопитель, подключенный к одному из USB-портов хоста принтера. Это позволяет просматривать такую информацию, не печатая этикетки.



### Связанные команды ZPL:

^NN — возвращает информацию о конфигурации принтера, предоставляемую управляющим компьютером.

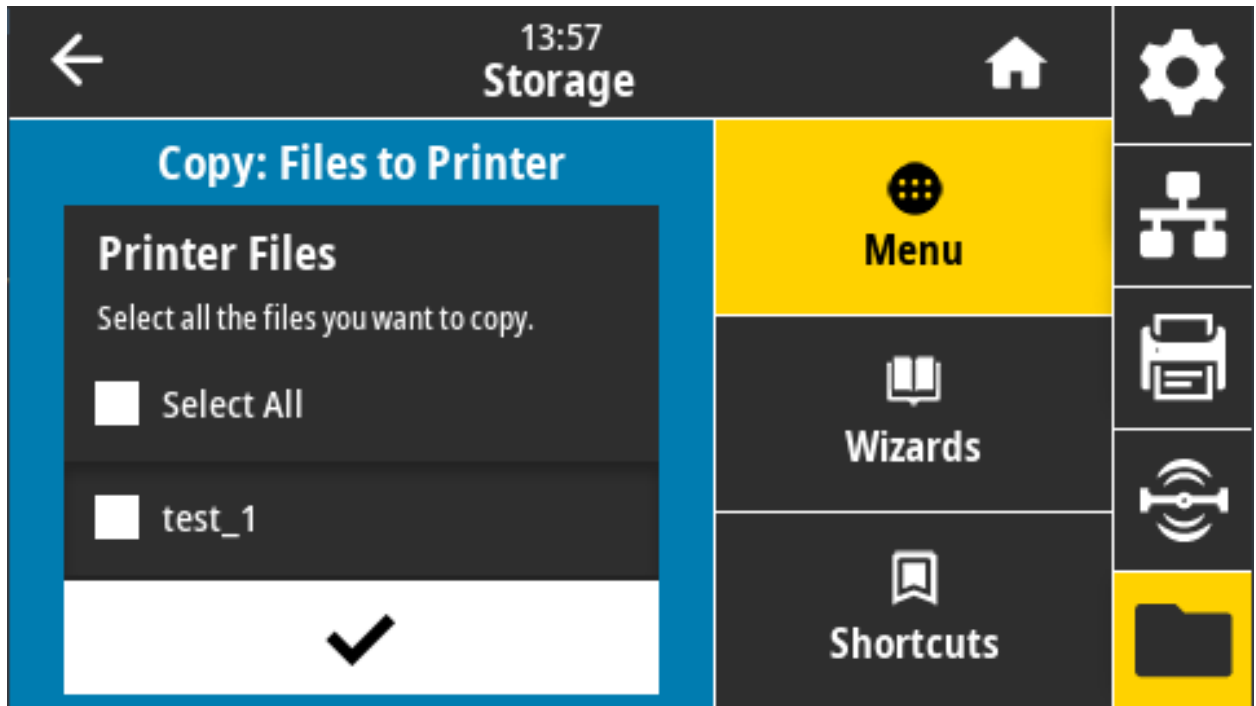
### Веб-страница принтера:

Printer Home Page (Домашняя страница принтера) > View Printer Configuration (Просмотр конфигурации принтера) (просмотр информации о конфигурации принтера в веб-браузере)

View and Modify Printer Settings (Просмотр и изменение параметров принтера) > Print Listings on Label (Печать листингов на этикетке) (печать информации о конфигурации на этикетках)

## Хранение > USB > Копировать: С USB

выбор файлов для печати с флеш-диска USB.



Для печати файлов с флеш-накопителя USB выполните следующие действия.

- а. Вставьте флеш-накопитель в USB-порт хоста на принтере.

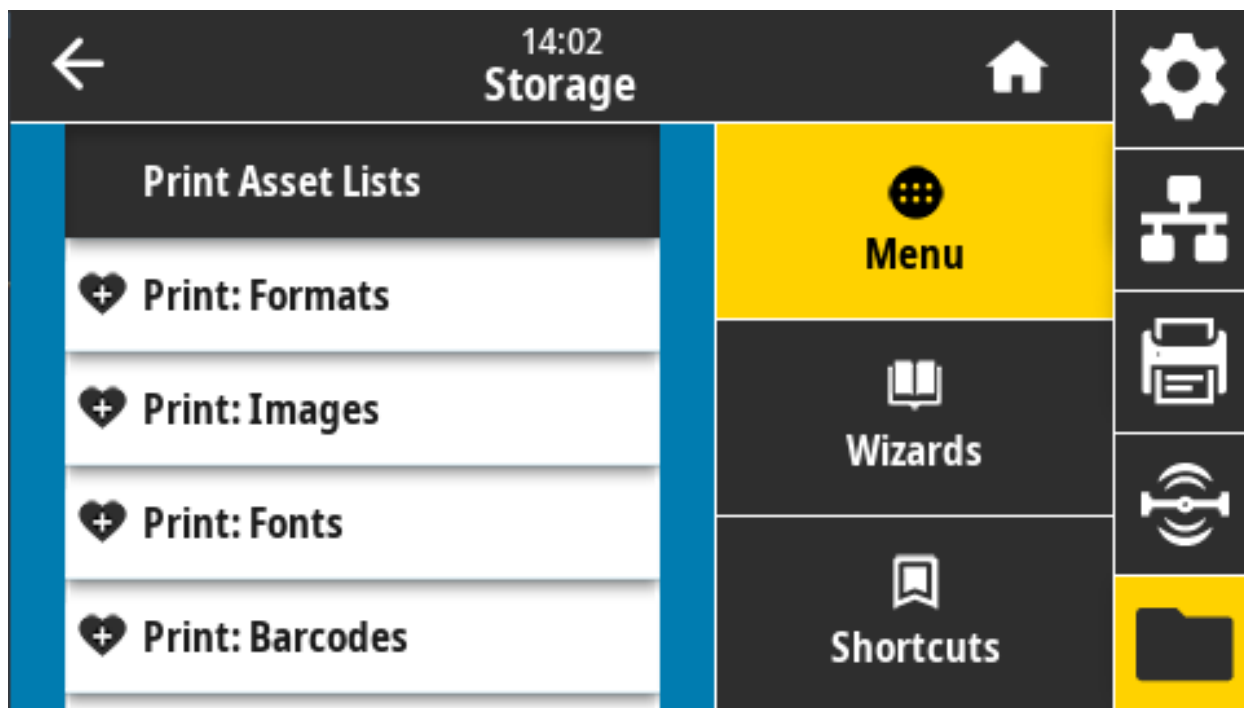
На принтере появится список доступных файлов.

- а. Установите флажки рядом с нужными файлами. Также доступен вариант «Выбрать все».
- б. Установите флажок печати выбранных файлов.

**Используемая команда SGD: `usb.host.read_list`**

## Хранилище > Списки ресурсов печати

Распечатка соответствующей информации на одной или нескольких этикетках.



### Допустимые значения:

**Форматы** — распечатка доступных форматов, сохраненных в ОЗУ, флеш-памяти или на дополнительной карте памяти принтера.

**Изображения** — распечатка доступных изображений, сохраненных в ОЗУ, флеш-памяти или на дополнительной карте памяти принтера.

**Шрифты** — распечатка доступных шрифтов принтера, включая все стандартные и дополнительные шрифты. Шрифты могут храниться в ОЗУ или флеш-памяти.

**Штрихкоды** — распечатка доступных штрихкодов принтера. Штрихкоды могут храниться в ОЗУ или флеш-памяти.

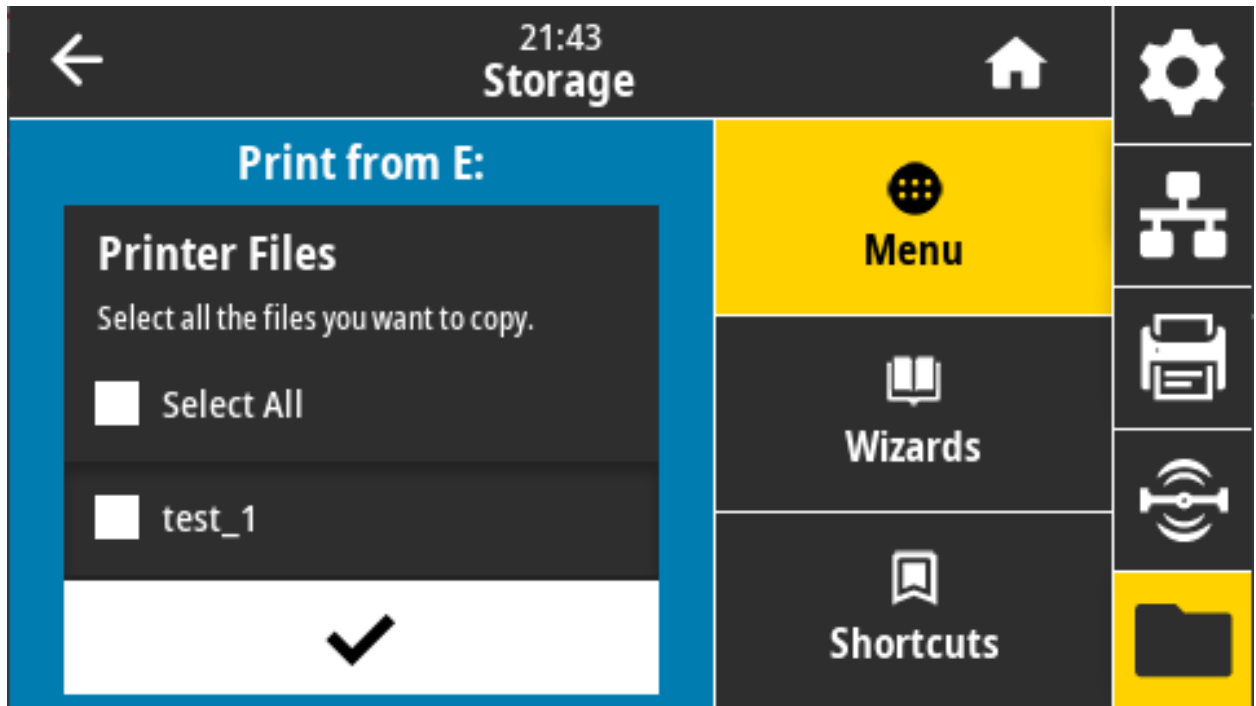
**Все** — распечатка предыдущих этикеток, а также этикетки с конфигурацией принтера и этикетки с конфигурацией сети.

### Связанные команды ZPL: ^WD

**Веб-страница принтера:** View and Modify Printer Settings (Просмотр и изменение параметров принтера) > Print Listings on Label (Печать листингов на этикетке)

## Хранение > USB > Печать с диска E:

Выбор файлов для печати на диске E: принтера.



Распечатка файлов с диска E: принтера:

На принтере появится список доступных файлов.

- a. Установите флажки рядом с нужными файлами. Также доступен вариант «Выбрать все».
- b. Установите флажок печати выбранных файлов.

Используемая команда SGD: `usb.host.write_list`

# Установка

Этот раздел поможет вам установить принтер и приступить к работе с ним. Процесс настройки можно разделить на два (2) этапа: настройка оборудования и настройка управляющей системы (программное обеспечение/драйвер). В этом разделе описана настройка физического оборудования для печати первой этикетки.

## Настройка принтера (обзор)

Далее представлен обзор процедур, необходимых для настройки принтера.

1. Вначале установите дополнительные модули принтера. Перейдите к разделу [Установка модулей оборудования на стр. 51](#).
2. Разместите принтер в безопасном месте с доступом к источнику питания и возможностью проводного или беспроводного подключения к системе.
3. Подключите принтер и блок питания к заземленному источнику питания переменного тока.
4. Выберите и подготовьте носитель для принтера.
5. Загрузите носитель.
6. Включите принтер. Выполните калибровку носителя с помощью функции интеллектуальной калибровки SmartCal.
7. Напечатайте Configuration Report (Отчет о конфигурации), чтобы удостовериться в базовой работоспособности принтера.
8. Выключите принтер.
9. Выберите метод связи с принтером через проводное или беспроводное подключение. Доступные методы проводного подключения к локальной сети:
  - Порт USB
  - дополнительный последовательный порт;
  - дополнительный порт Ethernet (LAN).
10. Подсоедините кабель принтера к сети или управляющей системе (принтер выключен).
11. Перейдите ко второму этапу настройки принтера. Обычно это [Настройка для ОС Windows® на стр. 190](#).



## Выбор места для принтера

Для принтера и носителя требуется чистое безопасное место с умеренной температурой для оптимального выполнения печати.

Выберите место для размещения принтера, удовлетворяющее следующим условиям.

- **Поверхность.** Поверхность для установки принтера должна быть твердой, ровной, достаточно большой и способной выдержать вес принтера с носителем.
- **Свободное пространство.** В месте, где будет расположен принтер, должно быть достаточно пространства для открытия принтера (для доступа к носителю и очистки) и для доступа принтера к средствам подключения и кабелям питания. Чтобы обеспечить надлежащую вентиляцию и охлаждение, оставьте открытое пространство со всех сторон принтера.



**ВАЖНО!** Запрещается помещать демпфирующие и прокладочные материалы под принтером или вокруг основания принтера, поскольку они ограничивают циркуляцию воздуха и могут стать причиной перегрева принтера.

- **Питание.** Разместите принтер недалеко от легкодоступной электрической розетки.
- **Интерфейсы обмена данными.** Убедитесь, что для кабельного и беспроводного подключения Wi-Fi или Bluetooth не превышено максимальное расстояние, определяемое стандартом протокола связи или спецификацией данного принтера. Сила радиосигнала может снижаться физическими преградами (объектами, стенами и т. д.).
- **Кабели данных.** Кабели данных не следует прокладывать вместе или рядом с кабелями питания, люминесцентными лампами, трансформаторами, микроволновыми печами, электромоторами и другими источниками электрических шумов и помех. Такие источники помех могут мешать передаче данных, работе управляющей системы и функционированию принтера.
- **Условия эксплуатации.** Принтер рассчитан на работу в широком диапазоне условий окружающей среды.
  - **Температура при эксплуатации:** от 0 до 40 °C
  - **Влажность при эксплуатации:** от 20 до 85 % (без конденсации)
  - **Температура при хранении:** от -40 до 60 °C
  - **Влажность при хранении:** от 5 до 85 % (без конденсации)

## Установка дополнительных компонентов и модулей подключения принтера

Прежде чем продолжить настройку принтера, установите следующие дополнительные модули.

- Модуль беспроводного подключения (802.11ac и Bluetooth 4.2) — [Установка модуля беспроводного подключения на стр. 57](#)
- Модуль последовательного порта (RS-232 DB-9) — [Установка модуля последовательного порта на стр. 54](#)
- Внутренний модуль Ethernet (LAN) — [Установка модуля внутреннего интерфейса Ethernet \(LAN\) на стр. 55](#)
- Отделитель этикеток (отклеивание подложки и выдача этикетки оператору) — [Установка отделителя этикеток на стр. 61](#)
- Резак носителя общего назначения — [Установка резака для стандартного носителя на стр. 62](#)
- [Адаптеры катушек рулона носителя на стр. 63](#) для катушек носителя с внутренним диаметром 38,1 мм (1,5 дюйма), 50,8 мм (2,0 дюйма) или 76,2 мм (3,0 дюйма).

## Подключение питания



**ВНИМАНИЕ!** Не используйте принтер в местах, где в него или в блок питания может попасть влага. Это может вызвать поражение током!



**ПРИМЕЧАНИЕ.** Установите принтер таким образом, чтобы при необходимости легко было дотянуться до кабеля питания. При выполнении некоторых процедур по установке или устранению неполадок может потребоваться отключение питания. Чтобы гарантировать, что на принтер не поступает электрический ток, выдерните шнур питания из розетки сети переменного тока или отключите его от гнезда на принтере.

1. Подключите блок питания к разъему электропитания принтера.
2. Подключите сетевой кабель к блоку питания.
3. Вставьте вилку на другом конце кабеля в розетку переменного тока нужного типа. Обратите внимание, что тип вилки кабеля питания, подключаемого к розетке переменного тока, может отличаться для разных регионов.
4. Если индикатор блока питания загорелся зеленым, значит в сети есть необходимое напряжение.



**ВАЖНО!** Используйте только надлежащий кабель питания с трехконтактной вилкой и разъемом IEC 60320-C13. Кабель питания должен иметь отметку сертификата страны, в которой используется продукт.

## Подготовка к печати

Настройка принтера невозможна без носителя. В качестве носителя можно использовать этикетки, ярлыки, билеты, бумагу для квитанций, стопки фальцованного носителя, этикетки с элементами защиты и т. д. В идеале следует выбирать тот носитель, который предполагается использовать в обычной работе. Это позволяет легче выявлять любые проблемы с установкой и эксплуатацией при использовании этого руководства. Носитель не входит в комплект поставки принтера.

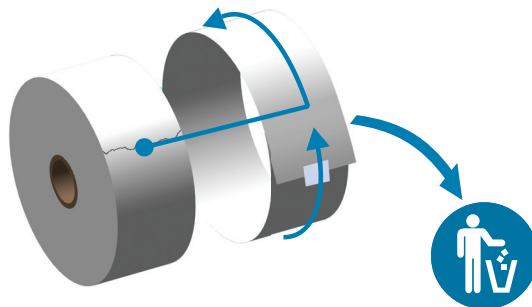
Сведения, которые помогут выбрать надлежащий носитель для конкретного сценария использования, можно получить на веб-сайте Zebra или у дилера. Для приобретения носителя перейдите на следующий веб-сайт: [zebra.com/supplies](http://zebra.com/supplies).

## Подготовка и транспортировка носителя

Для максимизации качества печати важно обеспечить бережную транспортировку и хранение носителя. Если носитель загрязнится, это может привести к повреждению принтера, а также стать причиной дефектов на распечатанном изображении (пропуски, полосы, нарушение цветов, порча клеящего вещества и т. д.).



**ВАЖНО!** В процессе производства, упаковки, транспортировки и хранения внешняя часть носителя может загрязниться. Рекомендуется удалить внешний слой рулона или пачки носителя. Это позволит избавиться от загрязнений, которые могут попасть на печатающую головку в процессе нормальной работы.



## Рекомендации по хранению носителей

- Храните носители в чистом, сухом, прохладном, темном месте. За счет специальной химической обработки носители для прямой термопечати чувствительны к нагреву. Прямой солнечный свет или источники тепла могут «активировать» носитель.
- Не храните носители с химикатами или чистящими средствами.
- Оставляйте носители в их защитной упаковке до того момента, когда нужно будет поместить их в принтер.
- Носители многих типов и клей для этикеток имеют ограниченный срок хранения (срок годности). Всегда следует в первую очередь использовать более старые из пригодных носителей (с неистекшим сроком годности).

## Загрузка рулонного носителя

Загрузка рулонов носителя во все 4-дюймовые принтеры Link-OS ZD621 и ZD421 осуществляется одинаково. Эти принтеры поддерживают три основных типа носителя:

- **Непрерывный** (квитанции и другие) без отметок, определяющих длину печати.
- **Носитель с метками** (черные линии или метки, перфорация, отверстия), определяющими длину печати.
- **Носитель для печати этикеток**. В этом случае используется датчик, который определяет начало и конец этикеток в рулоне, просвечивая подложку носителя.

В принтере используется два (2) метода определения, что позволяет использовать широкий диапазон носителей.

- Просвечивающие метки в центральной области для сплошного носителя и носителя с промежутками/перфорацией между этикетками.
- Передвижные отражающие метки полной ширины для определения формата печати (длины) по всей ширине с использованием черных меток, черных линий, просечек или отверстий.

## Настройка определения носителя по типу носителя

- При использовании носителя с промежутками/перфорацией принтер определяет длину формата печати по различиям между этикеткой и подложкой.
- При использовании сплошного рулонного носителя принтер считывает только характеристики носителя. Длина формата печати определяется программным способом (драйвер или ПО) или по длине последней сохраненной формы.
- При использовании носителя с черными метками для определения длины формата печати принтер считывает начало метки и расстояние до начала следующей черной метки.
- В случае работы с другими часто используемыми носителями и вариантами настроек см. один из следующих разделов.
  - [Использование дополнительного модуля отделителя этикеток на стр. 217](#) (после того как вы установили носитель, следуя данной процедуре).
  - [Печать на фальцованном гармошкой носителе на стр. 213](#).

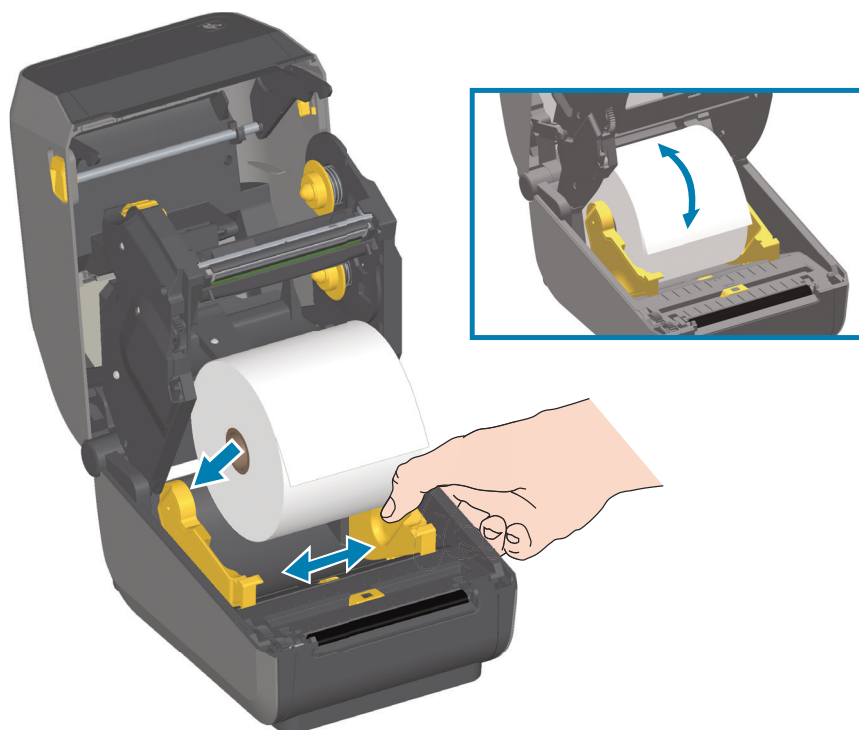
## Инструкции по загрузке носителя

Эту процедуру можно использовать для принтеров, оснащенных модулями отрывания (стандартная панель), отделения этикеток и обрезки носителя.

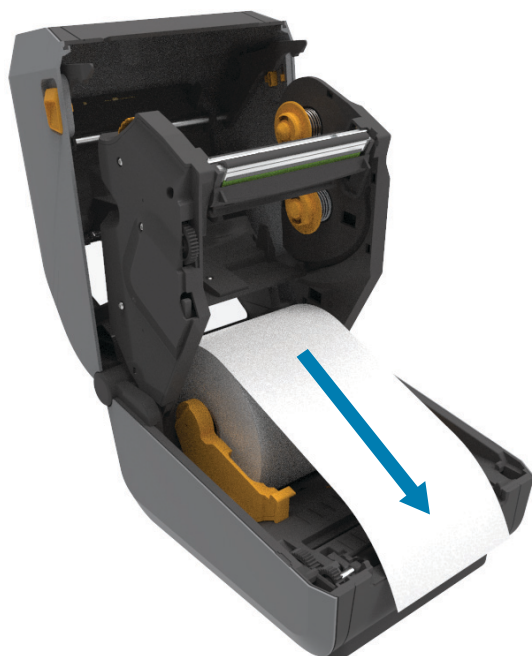
1. Откройте принтер. Потяните защелки по направлению к передней части принтера.



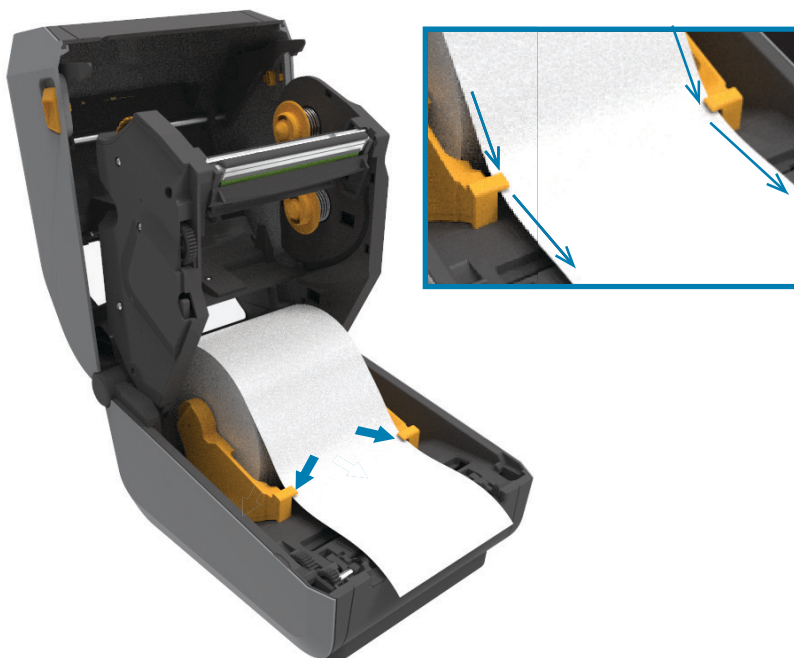
2. Откройте держатели рулона носителя. Рулон должен располагаться таким образом, чтобы лицевая сторона печатающей поверхности при прохождении поверх опорного (приводного) валика была обращена вверх. Свободной рукой раздвиньте направляющие для бумаги, установите рулон носителя на держатели рулона и отпустите направляющие. Убедитесь, что рулон вращается свободно. Рулон не должен лежать на дне отсека носителя.



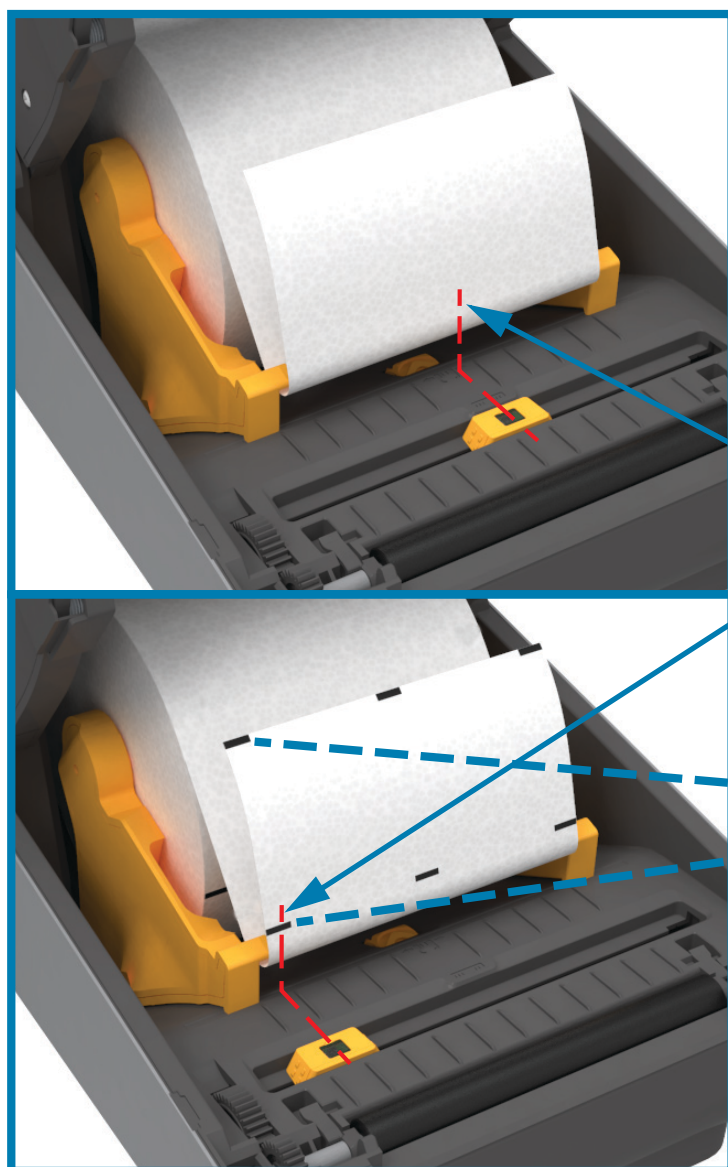
3. Потяните носитель так, чтобы он выступал за пределы передней части принтера.



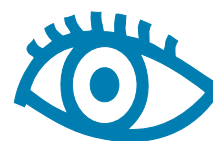
4. Заправьте носитель под направляющие для бумаги с обеих сторон.



5. Поднимите носитель и выровняйте передвигной датчик в соответствии с типом носителя.
- При использовании сплошного рулонного носителя для квитанций или для этикеток без черных меток или просечек выровняйте носитель в соответствии с центральным положением по умолчанию.
  - При использовании носителя с черными метками (черными линиями, просечками или отверстиями) на обратной стороне выровняйте положение датчика по центру черной метки. Используйте смещение в сторону от центральной области носителя только для считывания черных меток при работе с соответствующим носителем.



По умолчанию — распознавание перфорации (промежутков): стандартное рабочее положение



Только определение черных меток, расположенных не по центру



### Использование передвижного датчика

Передвижной датчик является датчиком двойного назначения. Он обеспечивает считывание на просвет (через носитель) и отражательное считывание носителя. В принтере может использоваться любой из этих методов считывания, но не оба сразу.

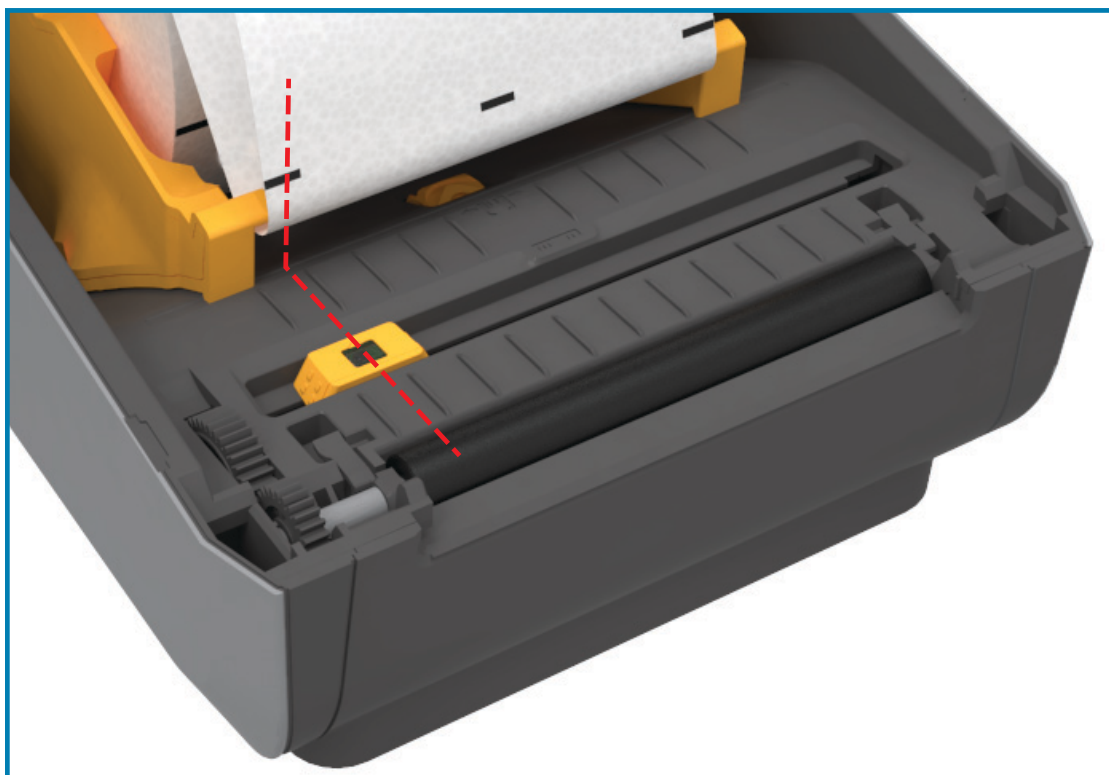
Передвижной датчик содержит центральную матрицу датчиков. Это позволяет настраивать распознавание на просвет перфорации (промежутков) на позиции, которые соответствуют позициям датчиков устаревших настольных принтеров Zebra® или находятся между ними. Также это обеспечивает возможность использования некоторых носителей нестандартного типа или неправильной формы.

Передвижной датчик позволяет принтеру использовать носитель с **черными метками** или **просечками** (сквозными отверстиями) на обратной стороне носителя (или подложки носителя). Датчик выравнивается по центру черных меток или просечек, находящихся не в середине рулона носителя, чтобы избежать области считывания промежутков/перфорации.

#### Настройка передвижного датчика на черные метки или просечки

Датчик черных меток производит поиск неотражающих поверхностей, таких как черные метки, черные линии, просечки или отверстия на обратной стороне носителя, которые не отражают испускаемый датчиком луч ближней инфракрасной области спектра на детектор датчика. Лампа и детектор датчика черных меток расположены рядом под крышкой датчика.

Установите стрелку выравнивания передвижного датчика посередине черной метки или просечки на нижней стороне носителя. Выравнивание датчика должно быть таким, чтобы он находился как можно дальше от кромки носителя, а метка при этом покрывала окошко носителя на 100 %. В процессе печати носитель может перемещаться из стороны в сторону в пределах  $\pm 1$  мм (по причине отклонений в составе носителя или повреждений кромки при обработке). Также могут быть повреждены просечки на боковой стороне носителя.

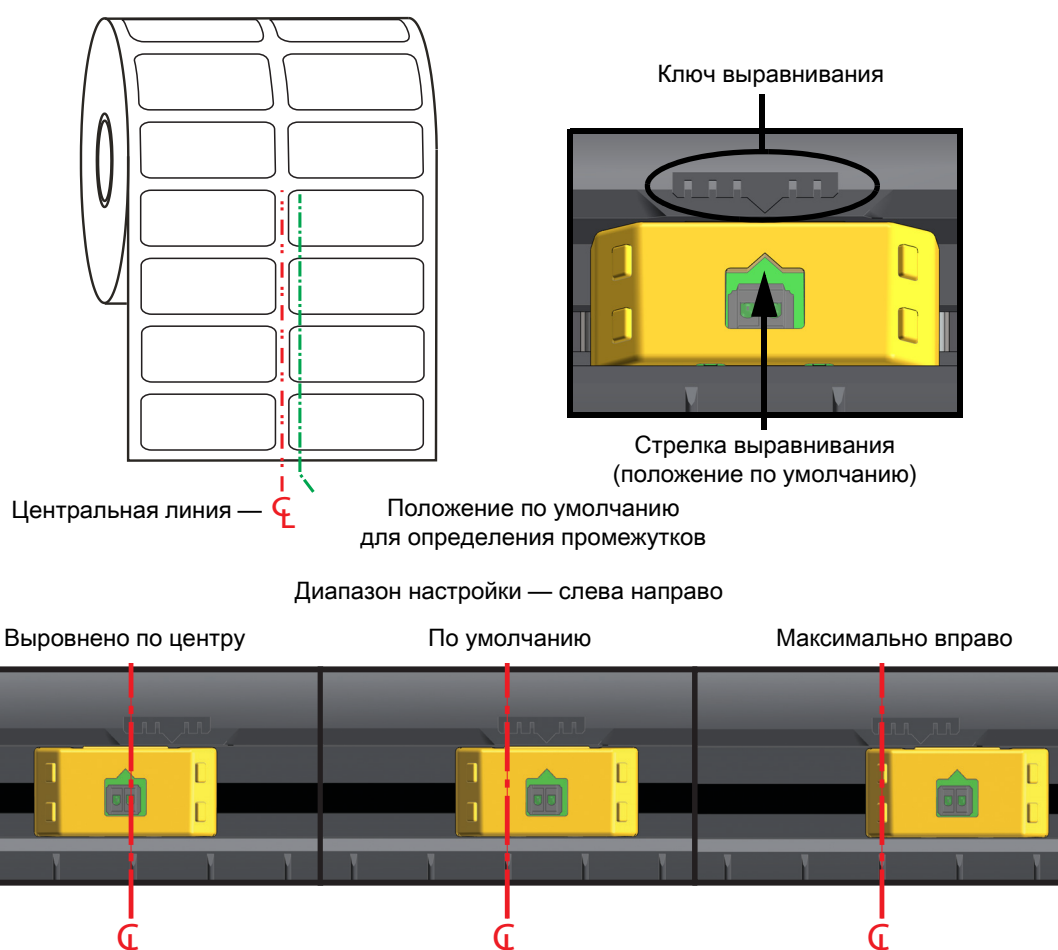




## Настройка передвижного датчика на распознавание перфорации (промежутков)

Передвижной датчик для распознавания перфорации/промежутков поддерживает размещение в нескольких положениях.

- Положение по умолчанию передвижного датчика идеально подходит для большинства типов этикеток.
- Можно настраивать как центральные, так и смещенные от центра положения, которые идеально подходят для печати двух (2) этикеток, расположенных бок о бок на рулоне.
- Диапазон настройки передвижного датчика охватывает положения датчиков, которые используются в устаревших принтерах Zebra.
- Распознавание перфорации (промежутков) с помощью передвижного датчика возможно, только если стрелка выравнивания датчика указывает на какую-либо позицию ключа выравнивания.

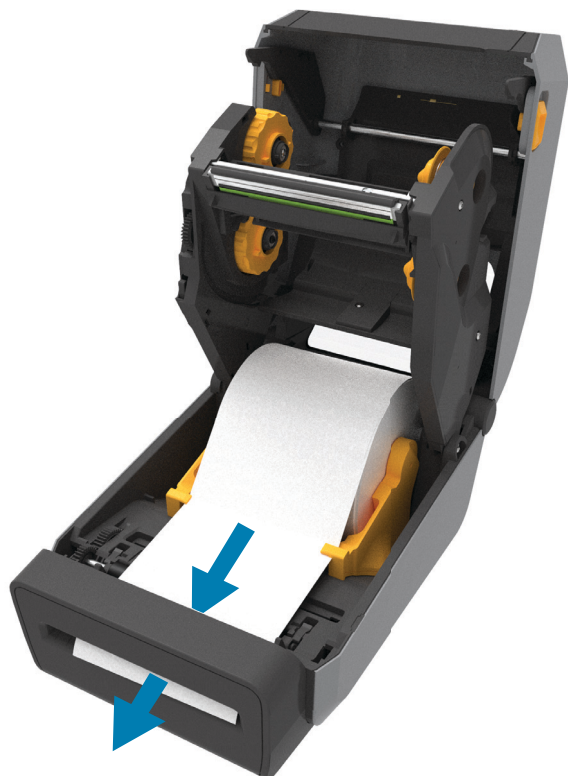


## Положения фиксированных датчиков моделей принтеров Zebra относительно используемых в принтерах серии ZD

- **По умолчанию** — модели компании Zebra: датчики G-Series™ в фиксированном положении, LP/TLP 2842™, LP/TLP 2844™, LP/TLP 2042™
- **Выровнено по центру** — модель компании Zebra: LP/TLP 2742™

## Загрузка рулонного носителя (продолжение)

1. **Модели с резакom:** если на принтере установлен дополнительный модуль резака, пропустите носитель через прорезь для носителя в резаке и вытяните его из передней части принтера.



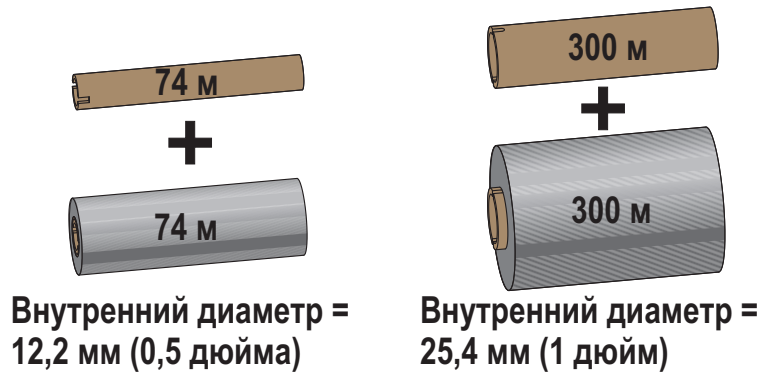
2. Закройте принтер. Нажмите на крышку вниз до щелчка.



Может потребоваться выполнить калибровку принтера в соответствии с носителем. Необходимо настроить датчики принтера, чтобы считывание этикеток, подложки и расстояния между этикетками работало правильно. В случае загрузки идентичного носителя (размер, поставщик и партия) для подготовки носителя к печати достаточно просто один раз нажать кнопку подачи.

## Загрузка рулона с лентой для термопереноса

Принтеры ZD621 и ZD421 для печати термопереносом оснащены гибкой системой подачи ленты. Они поддерживают оригинальные ленты Zebra® длиной 300 и 74 м. Также эти принтеры оснащены адаптером для лент длиной 300 м сторонних производителей. Для работы с лентами сторонних производителей длиной 74 м адаптер не требуется.



Существует несколько видов и цветов лент переноса, что соответствует различным потребностям пользователей. Оригинальные ленты переноса производства компании Zebra® специально разработаны для данной модели принтера и носителя марки Zebra. Использование ленты или носителя другой марки, не одобренной для использования компанией Zebra®, может повредить принтер или печатающую головку.

- Для достижения оптимальных результатов используйте типы ленты и носителя, соответствующие друг другу.
- Для уменьшения износа головки всегда используйте ленту, которая шире носителя.
- Не устанавливайте ленту в принтер при выполнении прямой термопечати.
- Всегда используйте пустую ленточную катушку, которая соответствует внутреннему диаметру используемого рулона ленты переноса. Иначе при печати может возникнуть замятие ленты или другие проблемы.

С принтером необходимо использовать оригинальные ленты Zebra®, оснащенные специальным отражателем для остановки печати по окончании рулона или ленты для переноса. Оригинальные ленты и ленточные катушки Zebra® также оснащены пазами, которые используются для обеспечения положительного зацепления рулона ленты и движения ленты без проскальзывания при печати.

Данный принтер поддерживает следующие оригинальные ленты Zebra®:

- Performance Wax
- Premium Wax/Resin
- Performance Resin используется для синтетического материала (макс. скорость — 6 дюймов в секунду) и бумаги с покрытием (макс. скорость — 4 дюйма в секунду)
- Premium Resin используется для синтетического материала (максимальная скорость — 4 дюйма в секунду)



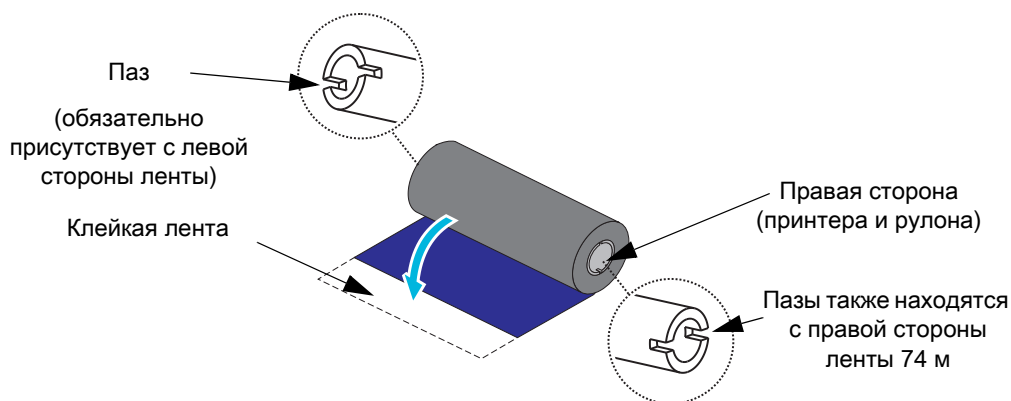
**ВАЖНО!** Для работы с лентами длиной 74 м НЕ ИСПОЛЬЗУЮТСЯ катушки, предназначенные для более ранних моделей настольных принтеров. Старые катушки для ленты (в том числе и для некоторых лент сторонних производителей) определяются по наличию пазов только на одной стороне катушки. Эти старые катушки слишком велики.



**ВАЖНО!** НЕ ИСПОЛЬЗУЙТЕ ленточные катушки с поврежденными пазами — скругленными, изношенными, порванными и т. п. Пазы катушки должны быть квадратной формы для закрепления катушки на шпинделе; в противном случае может возникнуть замятие ленты, ослабление чувствительности ленты или другие неполадки, которые помешают работе принтера.

## Загрузка рулона с лентой для переноса Zebra

Перед выполнением дальнейших действий подготовьте ленту: снимите упаковку и удалите клейкую ленту.



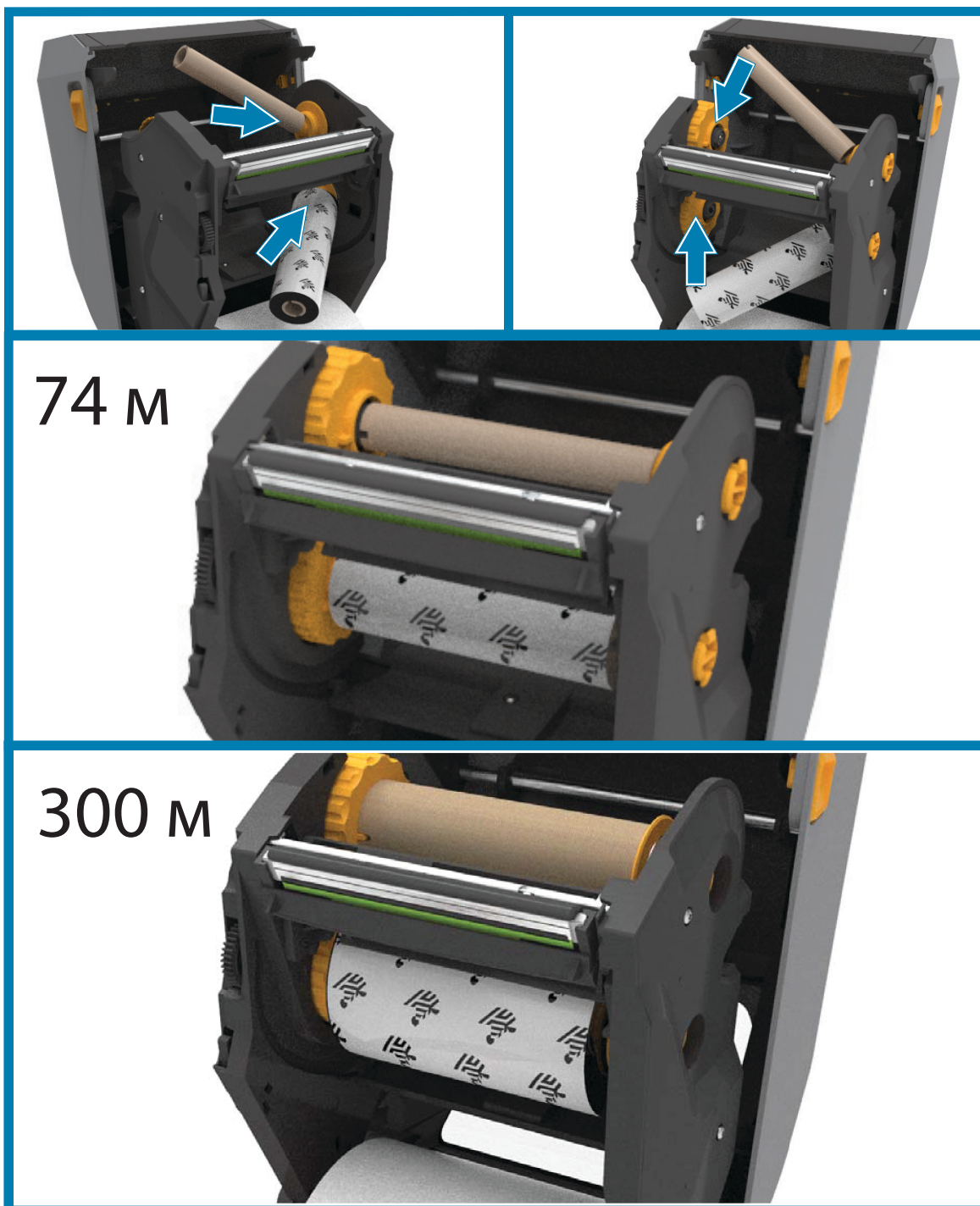
Убедитесь, что лента и пустая ленточная катушка имеют пазы с левой стороны, как показано выше. Если это не так, см. раздел [Загрузка ленты переноса сторонних производителей длиной 300 м на стр. 173](#).

1. Откройте принтер и установите пустую ленточную катушку в приемные шпиндели принтера. Наденьте пустую катушку правой стороной на правый подпружиненный шпindel. Совместите катушку с центром втулки левого шпинделя и поворачивайте катушку, пока пазы не будут совмещены и не зафиксируются.



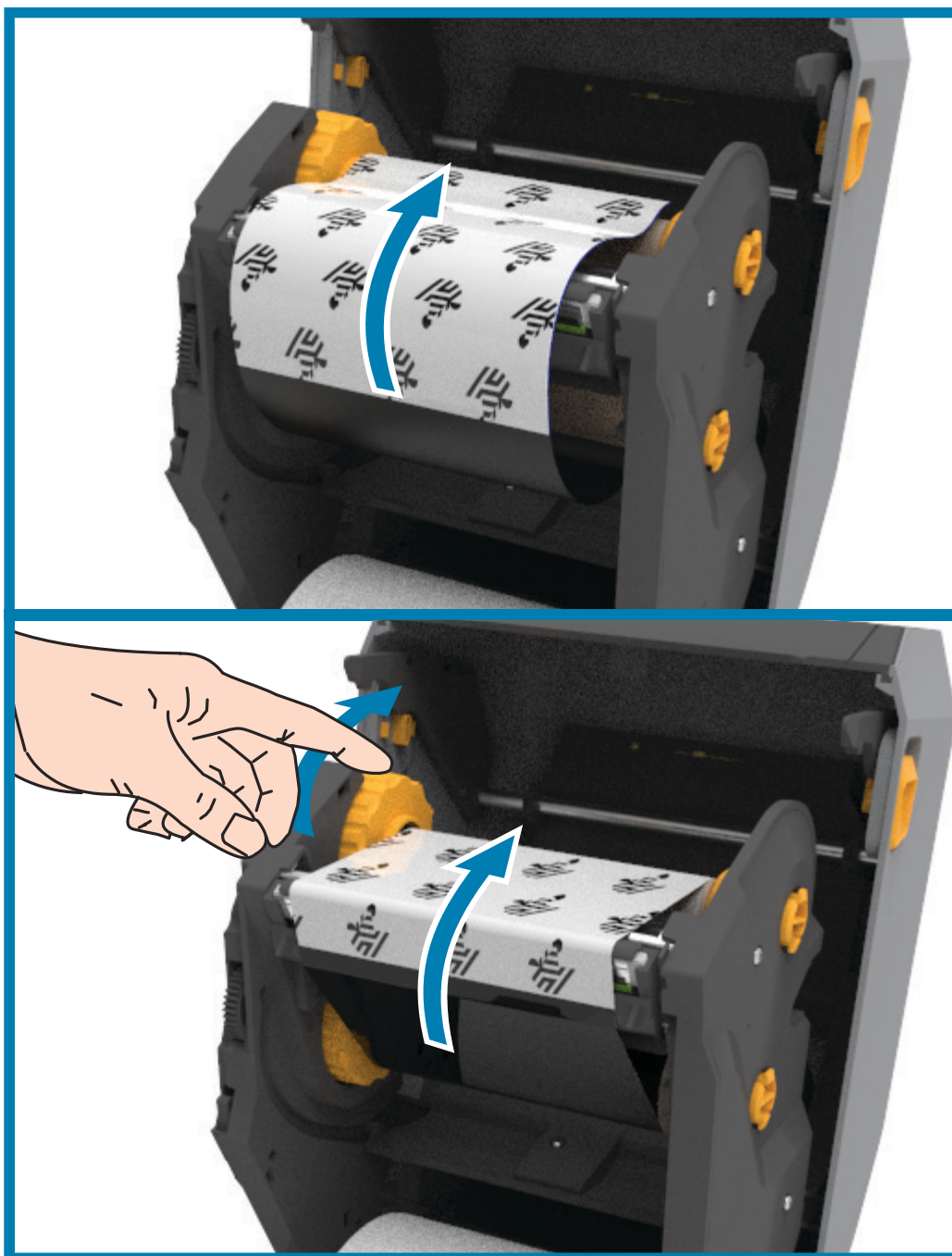
**ПРИМЕЧАНИЕ.** В упаковочной коробке находится одна пустая приемная катушка. В дальнейшем при установке нового рулона ленты используйте освободившуюся подающую катушку из подающего шпинделя.

2. Установите новый рулон ленты на нижний подающий шпindelь принтера. Наденьте его на правый шпindelь и зафиксируйте с левой стороны тем же способом, что и при установке приемной катушки.





3. Прикрепите ленту к приемной катушке. В случае нового рулона используйте прилагаемую полосу липкой ленты; в противном случае используйте тонкую полосу другой липкой ленты. Выровняйте ленту так, чтобы она прямо подавалась на катушку.



4. Поверните втулку приема ленты (верхняя часть должна двигаться в сторону задней панели), чтобы устранить провисание ленты. Поворачивание втулки поможет окончательно совместить положение ленты при приеме с положением подающего рулона ленты. Направляющая ленты должна полностью закрываться лентой.
5. Убедитесь, что носитель загружен и готов к печати. Закройте крышку принтера.

6. Если питание принтера включено, нажмите кнопку ПОДАЧА, чтобы принтер протянул не менее 20 см (8 дюймов) носителя. Это поможет устранить провисание и складки ленты (выпрямить ленту), а также ровно расположить ленту на шпинделях. В противном случае дождитесь включения принтера и выполните инструкции по работе с ним, приведенные в этой главе.
7. Смените режим работы принтера, установив термоперенос вместо прямой термопечати. Температурные профили принтера будут настроены в соответствии с носителем для термопереноса. Для выполнения этого действия воспользуйтесь драйвером принтера, программным приложением или командами программирования принтера.
  - При управлении работой принтера посредством программирования на языке ZPL используйте команду ZPL II «Тип носителя» (Media Type): ^MT. Следуйте инструкциям, приведенным в руководстве по программированию ZPL.
  - При управлении работой принтера посредством EPL (в страничном режиме) используйте команду **Options (0)** (Параметры). Следуйте инструкциям, приведенным в руководстве по программированию EPL (в страничном режиме).

Для проверки смены режима с прямой термопечати на режим термопереноса обратитесь к разделу [Тестирование процесса печати с помощью отчета о конфигурации на стр. 181](#), чтобы распечатать этикетку с конфигурацией. Параметр «СПОСОБ ПЕЧАТИ» (PRINT METHOD) в этикетке с конфигурацией принтера должен иметь значение «ТЕРМОПЕРЕНОС» (THERMAL-TRANS).

## Загрузка ленты переноса сторонних производителей длиной 300 м

Для загрузки в принтер ленты переноса сторонних производителей длиной 300 м необходимо использовать адаптеры ленточных катушек Zebra.

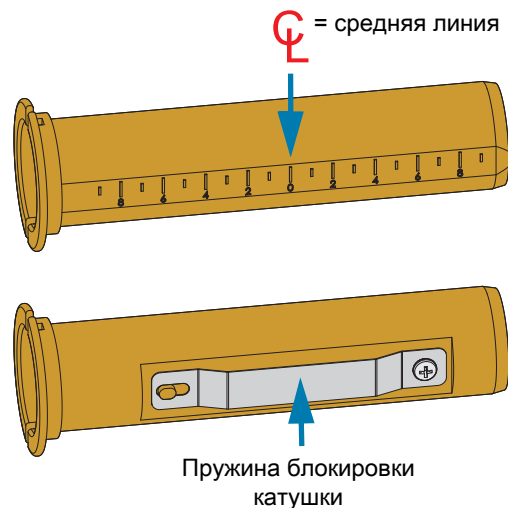
Ниже приведены минимальные требования для использования лент сторонних производителей длиной 300 м с принтером.

- Внутренний диаметр катушки: 25,4 мм (1,0 дюйм, от 1,004 до 1,016 дюйма).  
Материал: фиброкартон; катушки из жестких материалов (например, пластика) могут функционировать некорректно.
- Диапазон ширины ленты: от 110 до 33 мм (от 4,3 до 1,3 дюйма).
- Максимальный наружный диаметр ленты: 66 мм (2,6 дюйма).



**РИСК ПОВРЕЖДЕНИЯ ИЗДЕЛИЯ.** Использование ленты или носителя другой марки, не одобренной для использования компанией Zebra®, может повредить принтер или печатающую головку. На качестве изображения также могут сказываться неудовлетворительные или близкие к пределу характеристики ленты (максимальная скорость печати, состав чернил и т. д.), материал катушки (слишком мягкий или жесткий), а также соразмерность компонентов (слишком свободно или туго закрепленная ленточная катушка; превышение максимального наружного диаметра ленты в 66 мм).

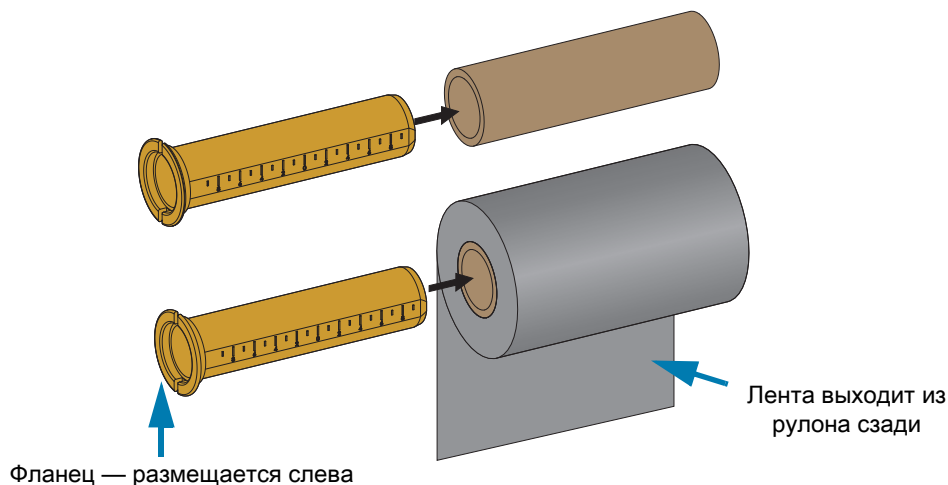
Адаптеры помогают совместить ленту и катушку с центром носителя (и принтера). Адаптеры содержат пружину блокировки катушки, входящую в соприкосновение с мягким фиброкартоном внутри ленточной катушки, а также шкалу с отсчетом значений от средней линии принтера, используемую при установке адаптера в принтер.



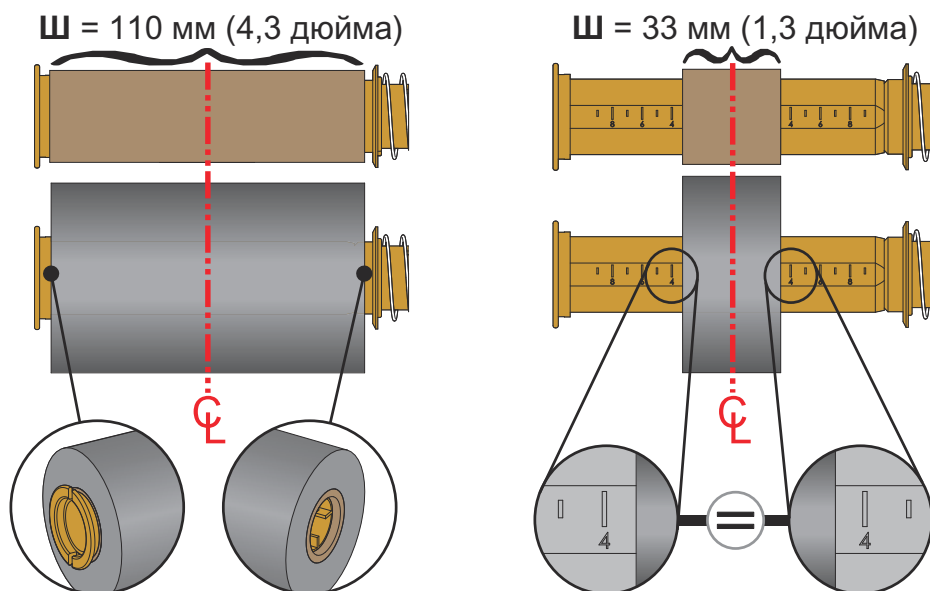
1. Заправьте пустую ленточную катушку в адаптер ленточной катушки. Пустая ленточная катушка должна быть той же ширины, что и рулон ленты (или быть шире). Приблизительно совместите центр катушки со средней линией адаптера. Вместо адаптера и пустой ленточной катушки стороннего производителя можно использовать ленточную катушку Zebra. Вместе с принтером поставляется одна пустая ленточная катушка 300 м.



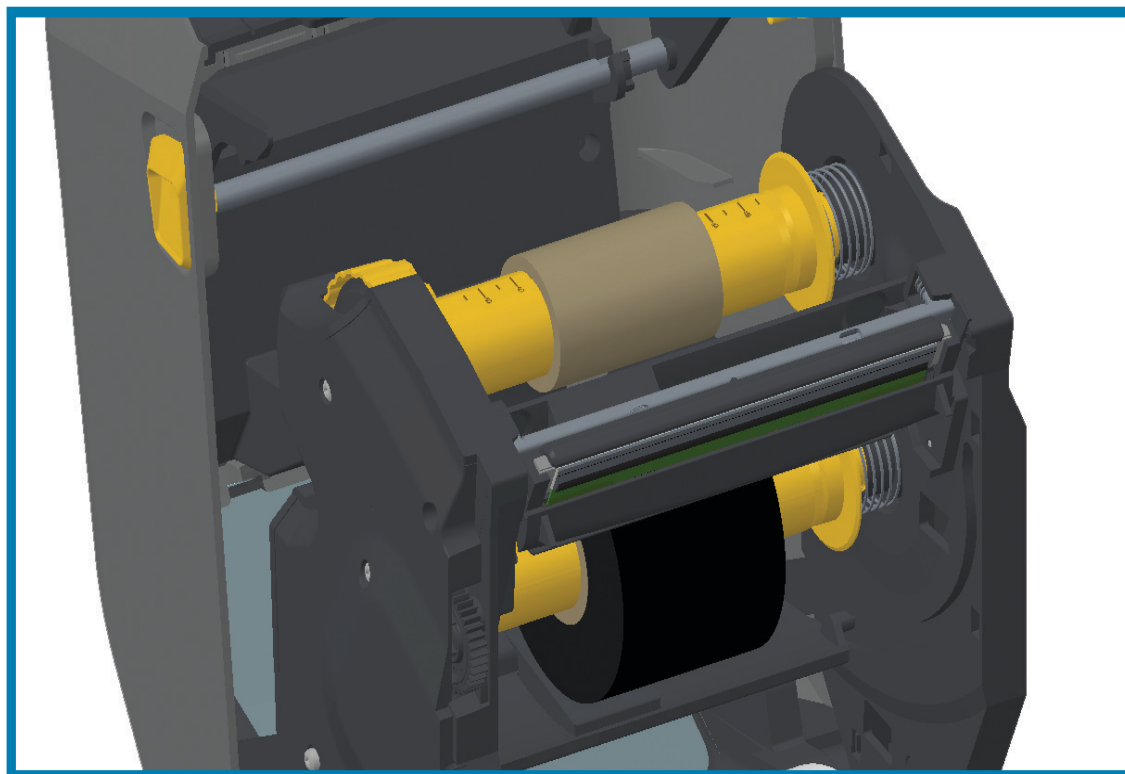
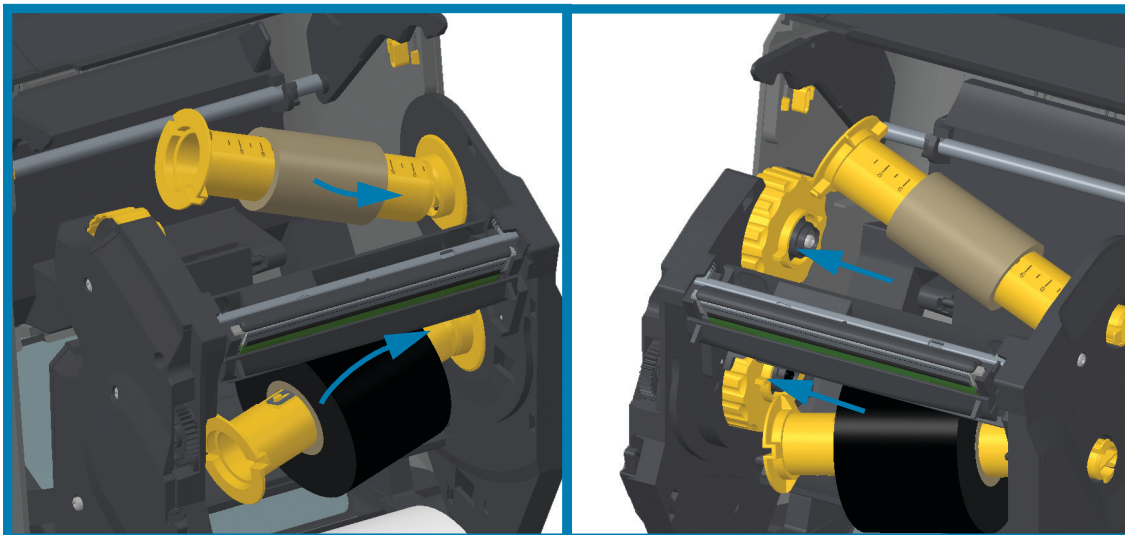
- Заправьте рулон ленты стороннего производителя в адаптер ленточной катушки. Сориентируйте фланец адаптера с левой стороны и убедитесь, что лента разматывается с задней стороны рулона, как показано на иллюстрации. Приблизительно совместите центр катушки со средней линией адаптера.



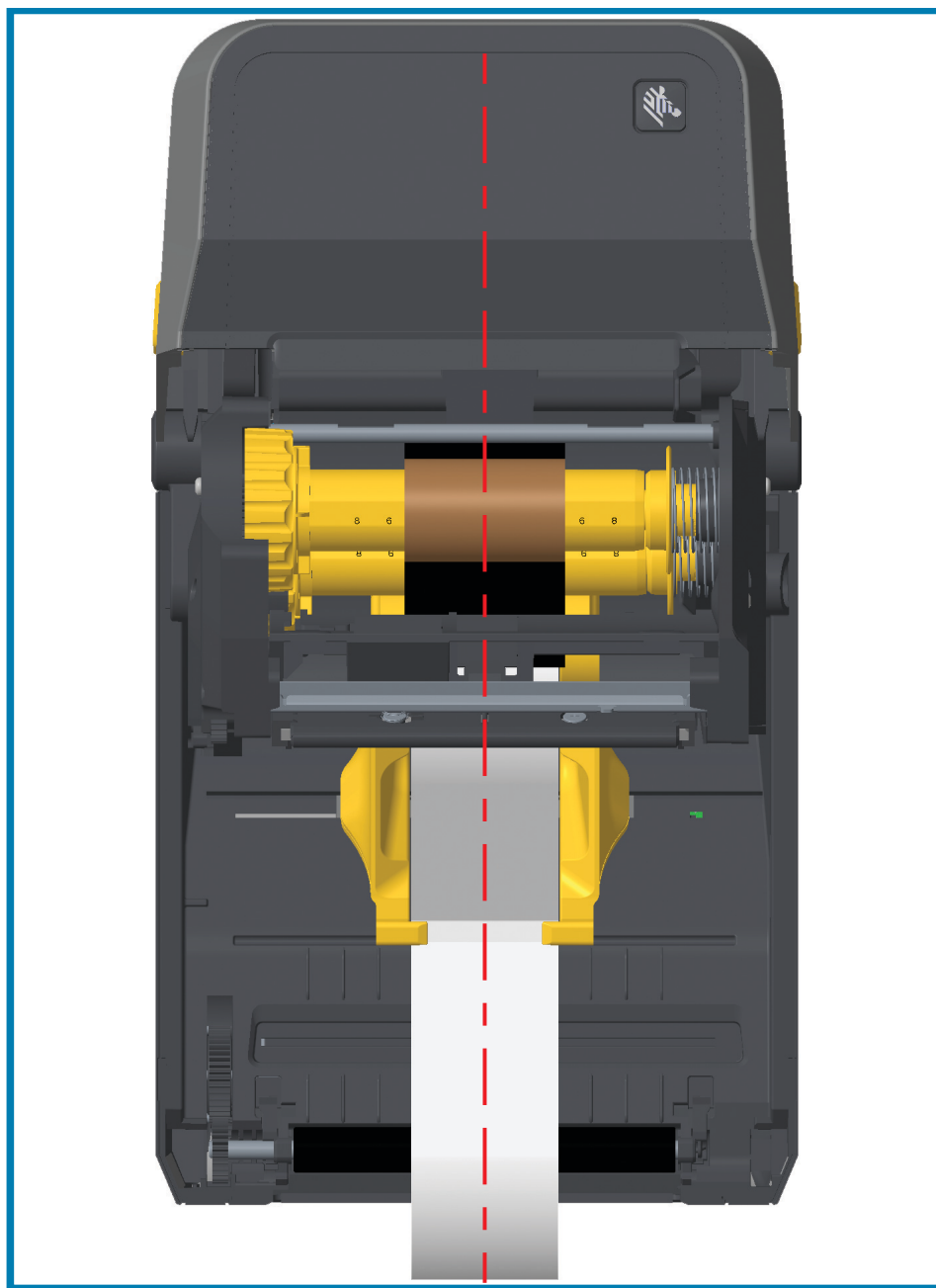
**ПРИМЕЧАНИЕ.** Рулоны максимально допустимой ширины (110 мм / 4,3 дюйма) не требуют центровки. В случае носителя, ширина которого меньше максимально допустимой ширины (но не меньше минимально допустимой ширины в 33 мм / 1,3 дюйма), воспользуйтесь градуированной шкалой на катушке адаптера, чтобы совместить рулоны ленты с носителем и принтером.



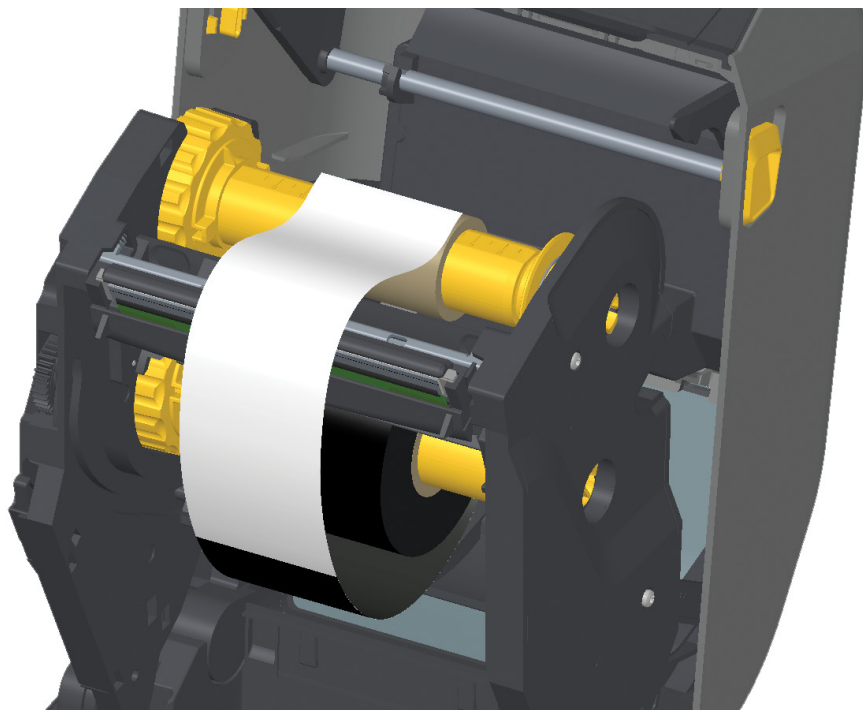
- Установите адаптер с пустой катушкой на приемные шпиндели, а адаптер с рулоном ленты — на нижние подающие шпиндели. Правая часть адаптера катушки закрепляется на коническом наконечнике каждого из подпружиненных правых шпинделей. Нажимая адаптером на правый шпindel, наденьте адаптер путем покачивания на втулки левого шпинделя. Поворачивайте адаптер и втулки, пока пазы на фланце адаптера не будут совмещены и зафиксированы на выступах втулки левого шпинделя.



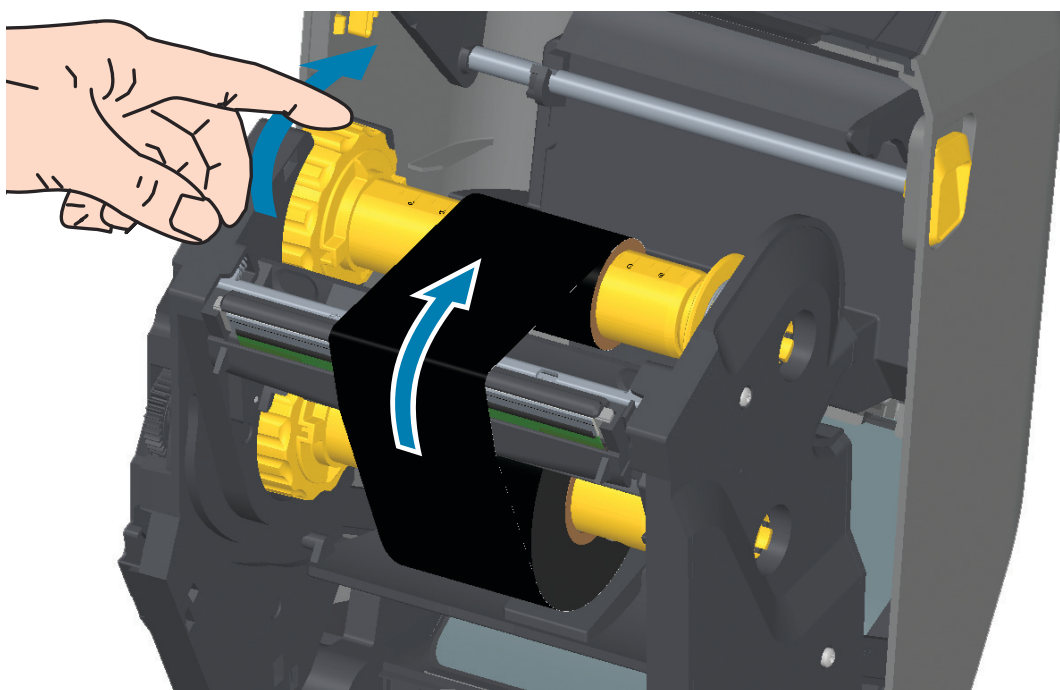
4. При выполнении предыдущих шагов лента и пустые катушки в процессе установки могли сместиться от центрального положения.
  - Убедитесь, что рулон ленты и пустая катушка совмещены с центром носителя (этикетки, бумага, ярлыки и т. п.). Помните, что для установки их положения можно использовать шкалу средней линии на адаптере ленточной катушки.
  - Если вы забыли проверить, достаточно ли широка лента для используемого носителя, это следует сделать сейчас. Лента должна быть шире носителя (включая подложку этикеток) для защиты печатающей головки.



- Прикрепите ленту к приемной катушке. Для прикрепления ленты к приемной катушке используйте тонкую полоску собственной липкой ленты, если используемый носитель не оснащен полоской липкой ленты на направляющей ленты, как в случае оригинальной ленты Zebra®. Выровняйте ленту так, чтобы она прямо подавалась на катушку.



- Поверните втулку приема ленты (верхняя часть должна двигаться в сторону задней панели), чтобы устранить провисание ленты. Поворачивание втулки поможет окончательно совместить положение ленты при приеме с положением подающего рулона ленты. Ленту следует намотать на приемную катушку, сделав не менее полутора витков.

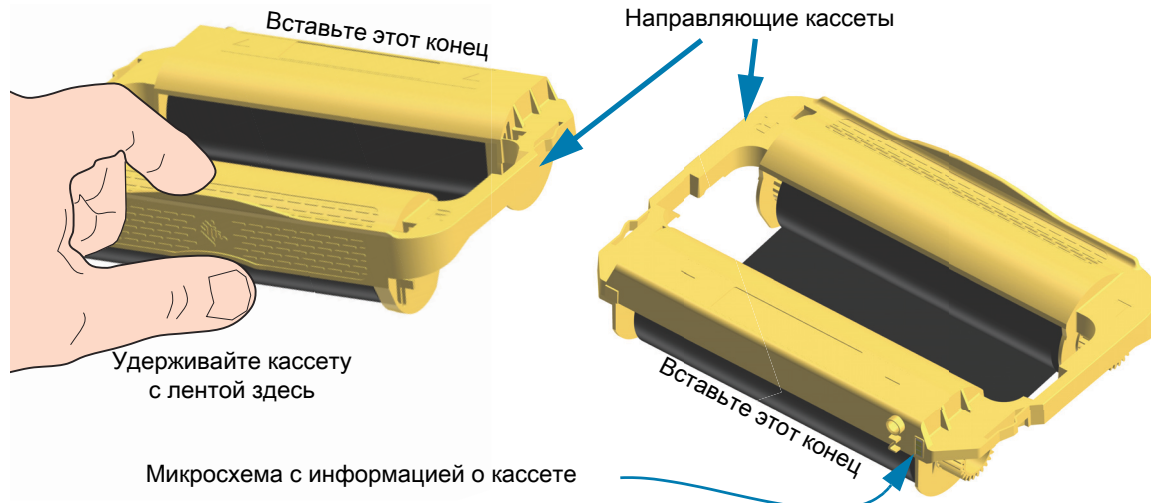


7. Убедитесь, что носитель загружен и готов к печати. Закройте крышку принтера.
8. Если питание принтера включено, нажмите кнопку ПОДАЧА, чтобы принтер протянул не менее 20 см (8 дюймов) носителя. Это поможет устранить провисание и складки ленты (выпрямить ленту), а также ровно расположить ленту на шпинделях. В противном случае дождитесь включения принтера и выполните инструкции из раздела «Приступая к работе» в этой главе.
9. Смените режим работы принтера, установив термоперенос вместо прямой термопечати. Температурные профили принтера будут настроены в соответствии с носителем для термопереноса. Для выполнения этого действия воспользуйтесь драйвером принтера, программным приложением или командами программирования принтера.
  - При управлении работой принтера посредством программирования на языке ZPL используйте команду ZPL II **Тип носителя** (Media Type): ^MT. Следуйте инструкциям, приведенным в руководстве по программированию ZPL.
  - При управлении работой принтера посредством EPL (в страничном режиме) используйте команду **Options (0)** (Параметры). Следуйте инструкциям, приведенным в руководстве по программированию EPL (в страничном режиме).
10. Для проверки смены режима с прямой термопечати на режим термопереноса обратитесь к разделу [Тестирование процесса печати с помощью отчета о конфигурации на стр. 181](#), чтобы распечатать этикетку с конфигурацией. Параметр «СПОСОБ ПЕЧАТИ» (PRINT METHOD) в этикетке с конфигурацией принтера должен иметь значение «ТЕРМОПЕРЕНОС» (THERMAL-TRANS).

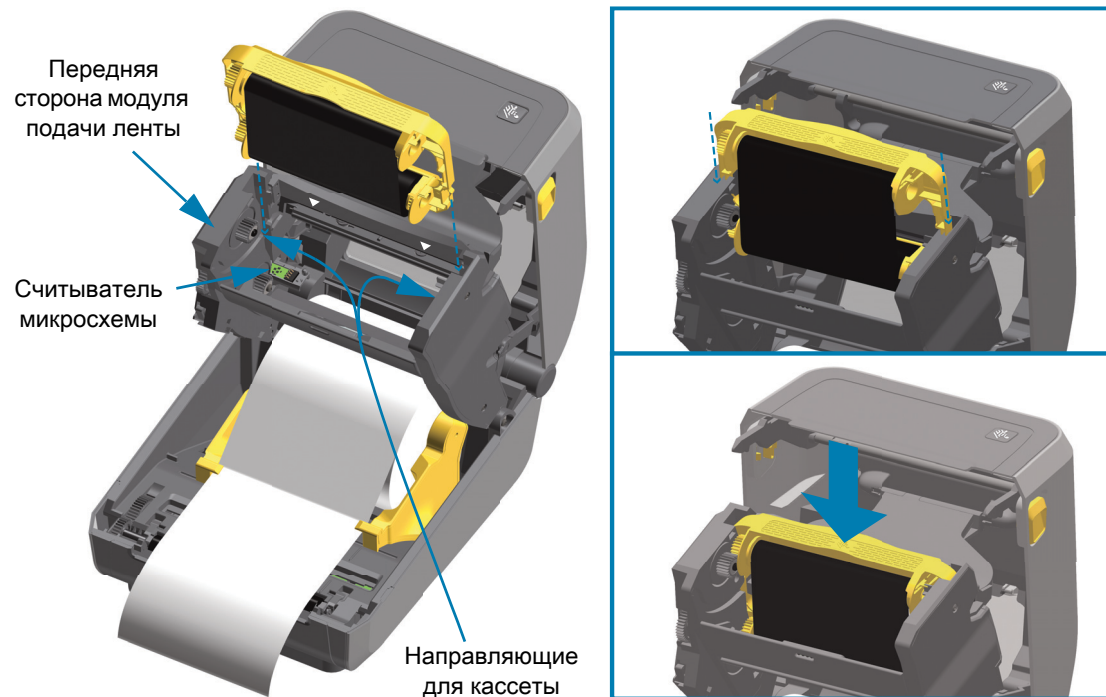
Принтер готов к печати.

## Загрузка кассеты с лентой в принтер ZD421

Для печати термопереносом в принтере используется кассета с лентой для термопереноса. Просто вставьте кассету в модуль подачи ленты и закройте принтер. Принтер считывает информацию о кассете, сохраненную в кассете.



1. Вставьте кассету с лентой в паз для кассеты с лентой модуля подачи ленты в открытом принтере. Надавите, чтобы кассета оказалась почти на одном уровне с передней частью модуля подачи ленты. Можно будет услышать и ощутить, что кассета зафиксировалась. Поддерживаются только оригинальные кассеты с лентой Zebra.





## Выполнение интеллектуальной калибровки носителя SmartCal

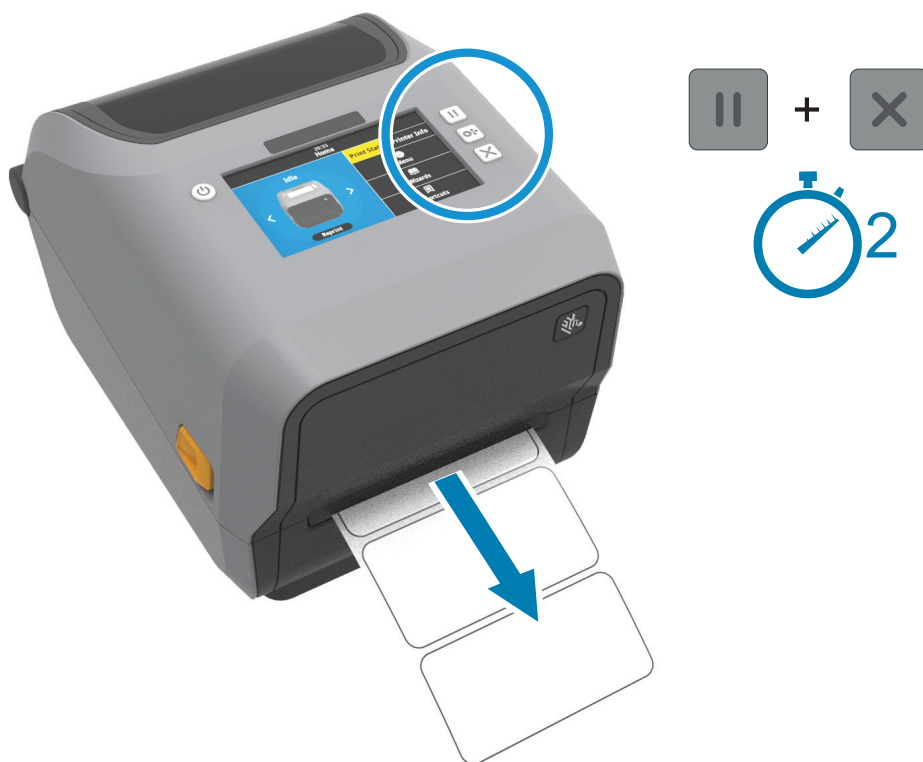
Для оптимальной работы необходимо перед печатью настроить в принтере параметры носителя. Принтер автоматически определяет тип носителя (с перфорацией/промежутками, с черными метками/просечками или сплошной) и измеряет характеристики носителя.



**ВАЖНО!** После выполнения первоначальной калибровки для определенного носителя не требуется осуществлять дополнительную калибровку при каждой замене носителя. Принтер автоматически измеряет характеристики носителя, чтобы учитывать при печати незначительные их изменения. После установки нового рулона носителя (из той же партии) нажмите кнопку ПОДАЧА один или два раза для синхронизации этикеток. После этого можно продолжить печать.

### Процедура SmartCal

1. Убедитесь, что носитель и кассета с лентой (при печати термопереносом) правильно загружены в принтер, а верхняя крышка принтера закрыта.
2. Нажмите кнопку ПИТАНИЕ, чтобы включить принтер.
3. Когда принтер перейдет в состояние готовности (индикатор состояния непрерывно светится зеленым), нажмите кнопки ПАУЗА и ОТМЕНА и удерживайте их в течение двух (2) секунд, прежде чем отпустить.
4. Принтер измерит несколько этикеток и выполнит настройку уровней считывания носителя.
5. После остановки принтера индикатор состояния начнет непрерывно светиться зеленым.



## Тестирование процесса печати с помощью отчета о конфигурации

Перед подключением принтера к компьютеру убедитесь, что принтер находится в исправном состоянии. Для этого рекомендуется распечатать отчет о конфигурации. Информация, представленная в распечатке отчета о конфигурации, может оказаться полезной при установке принтера и устранении его неполадок.

1. Убедитесь, что носитель и кассета с лентой (при печати термопереносом) правильно загружены в принтер, а верхняя крышка принтера закрыта.
2. Включите принтер.
3. Когда принтер перейдет в состояние готовности (индикатор состояния непрерывно светится зеленым), нажмите кнопки **ПОДАЧА** и **ОТМЕНА** и удерживайте их в течение двух (2) секунд, прежде чем отпустить.
4. Будут напечатаны отчеты о конфигурации принтера и сети (показаны ниже).
5. После остановки принтера индикатор состояния начнет непрерывно светиться зеленым.

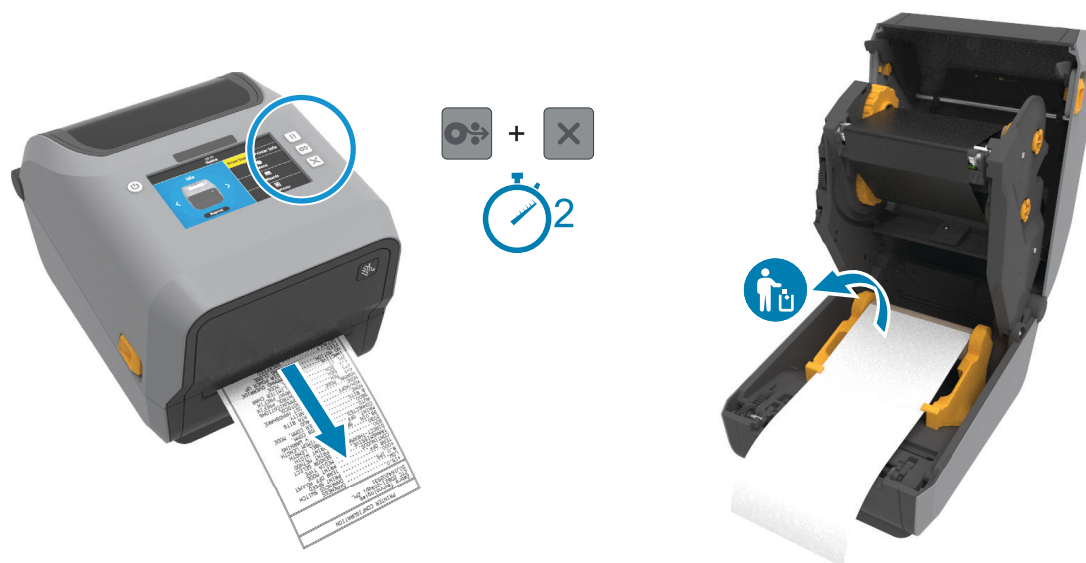


Если не удалось напечатать эти отчеты, см. раздел [Устранение неполадок на стр. 278](#).



## Обнаружение состояния отсутствия носителя

Если носитель заканчивается, принтер сообщает об отсутствии носителя с помощью индикаторов состояния и носителя, которые будут постоянно гореть красным цветом. Это часть обычного цикла использования ленты.



### Исправление состояния отсутствия носителя

1. Откройте принтер.
2. Убедитесь, что рулон носителя закончился или почти закончился. В конце рулона на подложке отсутствует этикетка.
3. Извлеките остаток носителя и катушку рулона.
4. Вставьте новый рулон носителя. Перейдите к разделу [Загрузка рулонного носителя на стр. 161](#).
  - Если устанавливается идентичный носитель, просто загрузите его и нажмите кнопку ПОДАЧА один раз для возобновления печати.
  - Если загружается другой носитель (отличается размером, поставщиком или даже партией), необходимо выполнить после загрузки носителя процедуру SmartCal для обеспечения оптимальной работы.
  - Обратите внимание, что в случае изменения размера носителя (длина или ширина) обычно требуется изменить запрограммированные размеры носителя или активный формат этикетки в принтере.



**ВАЖНО!** Иногда этикетка может быть пропущена в середине рулона (не в конце носителя). Это также приводит к возникновению состояния отсутствия носителя. Чтобы исправить положение, протяните носитель так, чтобы на опорный валик попала следующая этикетка. Закройте принтер. Нажмите кнопку ПОДАЧА один раз. Принтер выполнит повторную синхронизацию положения этикетки и будет готов к возобновлению печати.

## Обнаружение состояния отсутствия ленты

Если лента для печати заканчивается, принтер сообщает об отсутствии ленты с помощью индикаторов состояния и носителя. Это часть обычного цикла использования ленты.

Когда принтер обнаруживает отсутствие носителя, индикатор состояния начинает светиться красным, а индикатор носителя — мигать красным.



### Исправление состояния отсутствия ленты

1. Откройте принтер.
2. Удостоверьтесь, что на нижней стороне кассеты или рулона с лентой видна отражающая часть ленты (используется для обнаружения конца ленты). Кроме того, заполнен передний рулон ленты.
3. Снимите использованную ленту или кассету с лентой и утилизируйте ее должным образом. Сохраните пустую катушку (рулон) для установки нового рулона ленты.
4. Загрузите новые рулоны или установите новую кассету с лентой. Перейдите к разделу [Загрузка рулона с лентой для термопереноса на стр. 168](#) или [Загрузка кассеты с лентой в принтер ZD421 на стр. 179](#).
5. Чтобы возобновить печать, нажмите кнопку ПОДАЧА один раз.

## Подключение принтера к компьютеру

Принтер поддерживает различные варианты интерфейса и конфигурации. Например,

- Интерфейс универсальной последовательной шины (USB 2.0) — стандартная комплектация.
- Последовательный интерфейс RS232 — стандартная комплектация принтера ZD621. Для принтеров ZD421 возможно обновление на месте эксплуатации.
- Ethernet (LAN) — стандартная комплектация принтера ZD621. Для принтеров ZD421 возможно обновление на месте эксплуатации.
- Встроенный модуль Wi-Fi (802.11ac) и Bluetooth Classic 4.1 — устанавливается на заводе.
  - Модели с модулем Wi-Fi поддерживают технологию Bluetooth Low Energy (подключение с низкой скоростью) для настройки принтера с использованием программного обеспечения, выполняемого на устройстве Android или iOS.

### Предварительная установка драйверов принтера для Windows®

Установите **Zebra Setup Utilities (ZSU)** перед включением питания принтера, подключенного к ПК. Вначале утилита установит драйверы Zebra для Windows. Затем мастер установки ZSU предложит включить питание принтера. Следуйте инструкциям для завершения установки принтера.

**Для помощи в установке принтера разработано ПО Zebra Setup Utility.** Способы подключения кабелей и уникальные параметры для каждого из этих физических интерфейсов обмена данными принтера описаны на следующих страницах для облегчения выбора настроек перед подачей питания и сразу после нее. Мастер конфигурации Zebra Setup Utilities попросит в соответствующий момент включить питание принтера, чтобы завершить установку принтера.

Дополнительные сведения о настройке сети (Ethernet или Wi-Fi) и подключения Bluetooth см. в следующих руководствах:

- Руководство пользователя проводных и беспроводных серверов печати
- Руководство пользователя беспроводной связи Bluetooth

### Требования к интерфейсному кабелю

Кабели передачи данных должны быть полностью экранированы и оснащены разъемами с металлическими или металлизированными корпусами. Экранированный кабель и металлизированные разъемы необходимы для предотвращения излучения и защиты от электрических помех.

Для минимизации электрических помех в кабеле выполните следующие действия.

- Используйте по возможности короткие кабели данных (рекомендуемая длина 1,83 м [6 футов]).
- Не связывайте в один пучок кабели данных и кабели питания.
- Не закрепляйте кабели данных вдоль кабель-каналов питания.

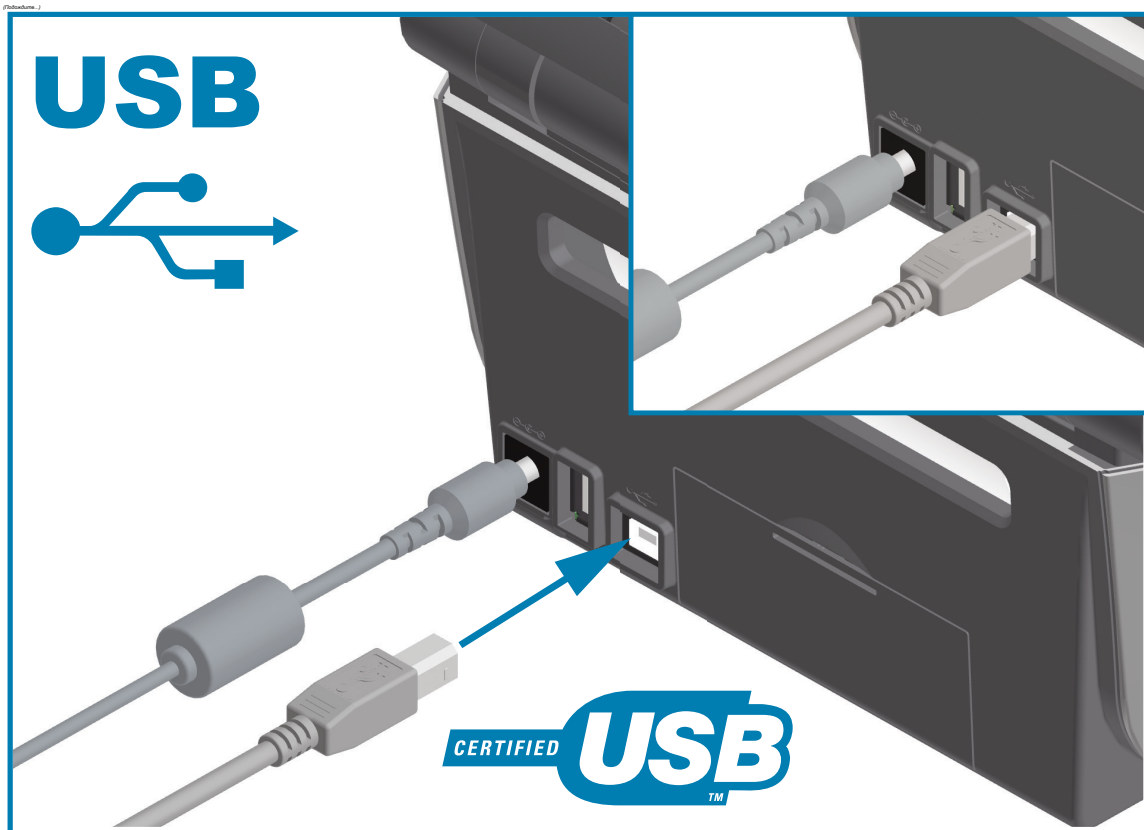


**ВАЖНО!** Данный принтер соответствует части 15 Правил Федеральной комиссии по связи, относящейся к цифровым устройствам класса В, поскольку в нем использованы полностью экранированные кабели данных. Применение неэкранированных кабелей передачи данных может привести к превышению норм по уровню излучения, установленных для устройств класса В.

## Интерфейс USB

Универсальная последовательная шина (USB 2.0) обеспечивает интерфейс plug and play, совместимый с существующим аппаратным обеспечением компьютера. К одному порту/концентратору USB допускается подключать несколько принтеров.

При использовании кабеля USB удостоверьтесь, что кабель или упаковка кабеля для обеспечения совместимости с USB 2.0 имеет отметку Certified USB™.



## Последовательный интерфейс

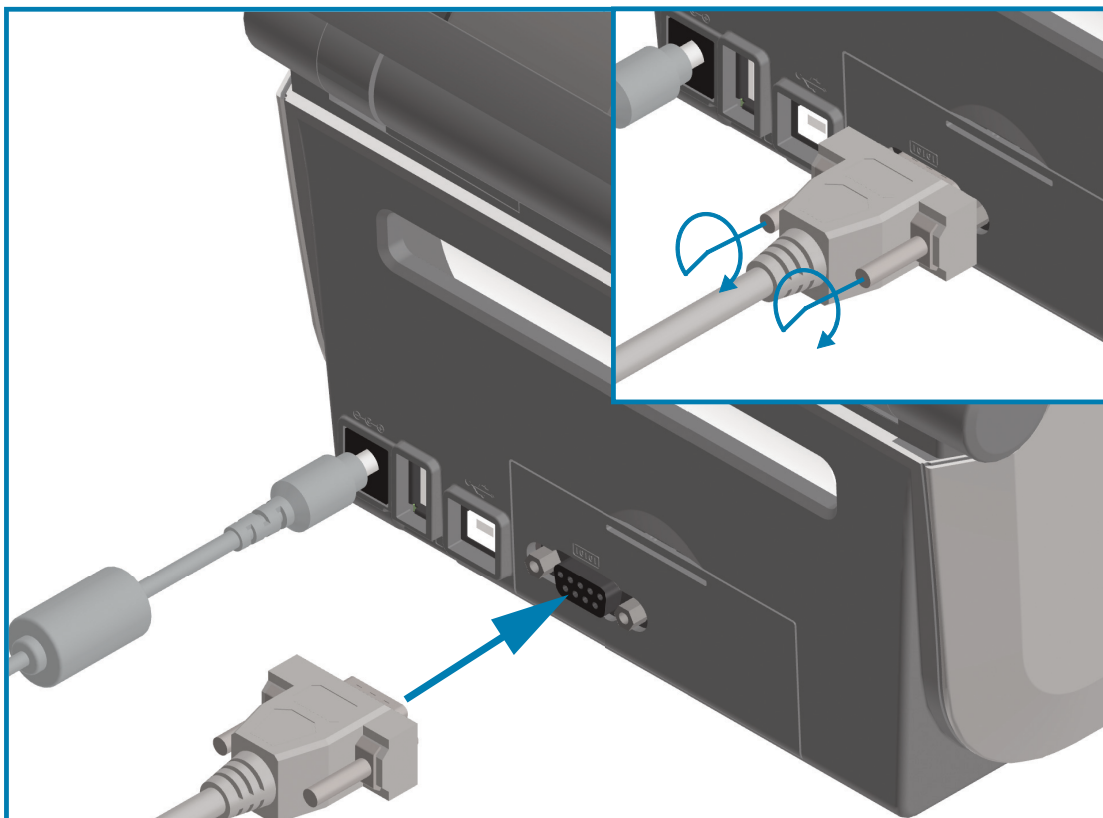
Принтер использует нуль-модемный (перекрестный) кабель для связи DTE. Кабель должен иметь девятиштырьковый разъем типа D (DB-9P), который подключается к ответному последовательному разъему (DB-9S) на задней панели принтера. Второй конец интерфейсного кабеля подсоединяется к последовательному порту на управляющем компьютере. Сведения о сигналах на контактах см. в «Приложении А».

Для надежной передачи данных необходимо, чтобы параметры передачи данных последовательного порта принтера и компьютера совпадали. Наиболее часто изменяемыми параметрами являются «Бит/с» (бод, скорость передачи) и «Управление потоком».

Последовательная передача данных между принтером и управляющим компьютером устанавливается следующим образом.

- Использование команды программирования ZPL `^SC`.
- Возврат конфигурации принтера по умолчанию.

**Заводские настройки по умолчанию для последовательной связи:** скорость передачи — 9600 бод, длина слова — 8 бит, НЕТ четности, 1 стоповый бит, контроль потока данных — XON/XOFF («программное» управление потоком данных в управляющей системе с операционной системой Windows).

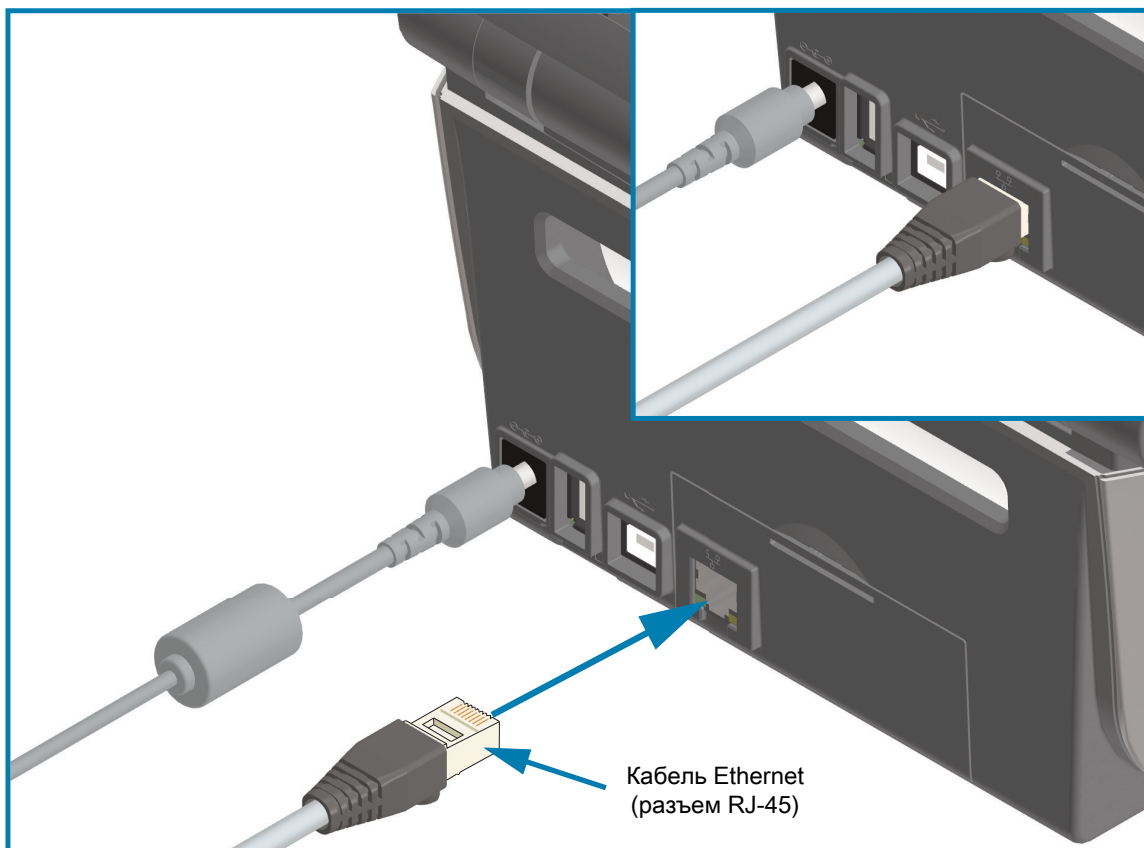


**ВАЖНО!** Не используйте с этим принтером адаптеры для кабеля RS-232 (DTE<=>DCE). Некоторые адаптеры могут создавать помехи работе устройств USB-порта хоста при включении принтера.

## Ethernet (LAN, RJ-45)

Для данного принтера необходим кабель UTP RJ-45 Ethernet не ниже 5-й категории.

В принтере имеется встроенный сервер сетевой печати. Подробнее о настройке принтера для работы в совместимой сети на базе Ethernet см. в «Руководстве пользователя проводных и беспроводных серверов печати». Принтер необходимо настроить на работу в сети. Доступ к серверу печати, встроенному в принтер, можно получить с помощью веб-страниц сервера печати принтера.



### Индикаторы активности/состояния Ethernet

Разъем Ethernet на принтере снабжен двумя индикаторами состояния/активности, которые частично видимы и отображают состояние интерфейса на разъеме. Также принтер оснащен индикаторами интерфейса пользователя для отображения рабочего состояния сети принтера. Дополнительные сведения см. в разделе [Значение комбинаций свечения индикаторов на стр. 45](#).

Состояние индикаторов	Описание
Оба не горят	Соединение Ethernet не обнаружено
Зеленый	Обнаружено соединение 100 Мбит/с
Зеленый и мигающий оранжевый	Обнаружено соединение 100 Мбит/с и активность Ethernet
Оранжевый	Обнаружено соединение 10 Мбит/с
Оранжевый и мигающий зеленый	Обнаружено соединение 10 Мбит/с и активность Ethernet

### Назначение IP-адреса для доступа к сети

Любому устройству в сети Ethernet (LAN и WLAN) требуется сетевой IP-адрес. IP-адрес принтера необходим для доступа к функциям печати и настройки принтера. Существует пять различных способов назначения IP-адреса:

- DHCP (протокол динамического соединения хостов) — включен по умолчанию
- Утилиты Zebra Setup Utilities (включая драйвер принтера ZebraDesigner Windows)
- Telnet
- Мобильные приложения
- ZebraNet Bridge

### DHCP для Персональных сетей

По умолчанию принтер настроен для работы в сети Ethernet (LAN) или Wi-Fi с поддержкой DHCP. Такая настройка предназначена главным образом для персональных сетей. Сеть автоматически предоставляет новый сетевой IP-адрес при каждом включении принтера. Драйвер принтера Windows использует для подключения к принтеру статический IP-адрес. Этот IP-адрес, установленный в драйвере принтера, необходимо будет изменить для доступа к принтеру, если назначенный ему IP-адрес изменился после первоначальной установки принтера.

### Управляемые сети

Для использования принтера в структурированной сети (LAN или Wi-Fi) требуется, чтобы администратор сети назначил принтеру статический IP-адрес и другие параметры, необходимые для правильной работы в сети.

### Сервер печати — идентификатор пользователя и пароль по умолчанию

Некоторые функции требуют ввода User ID (Идентификатор пользователя) и (или) Password (Пароль) по умолчанию для доступа к серверу печати принтера или к модулю Wi-Fi в принтере, если таковой имеется. Заводские значения по умолчанию показаны ниже.

- **User ID (Идентификатор пользователя):** **admin**
- **Password (Пароль):** **1234**

## Дополнительный модуль беспроводного подключения Wi-Fi и Bluetooth Classic

В этом руководстве описана базовая настройка дополнительного модуля внутреннего сервера печати с поддержкой Wi-Fi и модуля беспроводного подключения Bluetooth Classic 4.X. В разделе [Настройка дополнительного модуля сервера печати с поддержкой Wi-Fi на стр. 191](#) данного руководства рассмотрена только установка Wi-Fi в составе дополнительного модуля беспроводного подключения Wi-Fi и Bluetooth Classic. Дополнительные сведения о работе с интерфейсом Ethernet принтера см. в «Руководстве пользователя проводных и беспроводных серверов печати» на веб-сайте Zebra.

В разделе [Настройка параметров Bluetooth на стр. 199](#) данного руководства рассмотрена только установка Bluetooth в составе дополнительного модуля беспроводного подключения Wi-Fi и Bluetooth Classic. Дополнительные сведения о работе с интерфейсом Bluetooth принтера см. в «Руководстве пользователя беспроводной связи Bluetooth» на веб-сайте Zebra.

### **Для завершения установки дополнительных модулей обновите микропрограмму принтера**

Для обеспечения оптимальной работы принтера рекомендуется регулярно обновлять микропрограмму до последней версии. Инструкции по выполнению процедуры обновления микропрограммы принтера см. в разделе [Обновление микропрограммы принтера на стр. 276](#). Прямые ссылки на веб-страницы, посвященные поддержке вашей модели принтера Link-OS и загрузке обновлений микропрограммы, см. в разделе [Общие сведения на стр. 12](#).



# Настройка для ОС Windows®

В этом разделе описывается настройка обмена данными между принтером и операционной системой Windows.

## Настройка обмена данными между ОС Windows и принтером (обзор)

Для поддерживаемых операционных систем Windows (самый распространенный вариант) с локальным (проводным) подключением выполните следующие действия.

1. Загрузите программу Zebra Setup Utilities с веб-сайта Zebra.
  - Принтер ZD621 для печати термопереносом — [zebra.com/ZD621t-info](http://zebra.com/ZD621t-info)
  - Принтер ZD621 для прямой термопечати — [zebra.com/ZD621d-info](http://zebra.com/ZD621d-info)
  - Принтер ZD421 с кассетой с лентой для печати термопереносом — [zebra.com/ZD421c-info](http://zebra.com/ZD421c-info)
  - Принтер ZD421 для печати термопереносом — [zebra.com/ZD421t-info](http://zebra.com/ZD421t-info)
  - Принтер ZD421 для прямой термопечати — [zebra.com/ZD421d-info](http://zebra.com/ZD421d-info)
  - Принтер ZD621R для печати термопереносом — [zebra.com/ZD621r-info](http://zebra.com/ZD621r-info)
2. Запустите программу Zebra Setup Utilities из каталога Download.
3. Щелкните Install New Printer (Установить новый принтер) и запустите мастер установки.
4. Выберите Install Printer (Установить принтер) и выберите свою модель принтера в списке принтеров ZDesigner.
5. Выберите порт (USB или последовательный), через который выполнено подключение к ПК. Эти интерфейсы используются при установке модулей сетевого обмена данными или Bluetooth Classic (4.0) с помощью мастера.
6. Включите принтер и настройте связь принтера для нужного типа интерфейса.
7. Используйте драйвер Windows для печати тестовой карточки с помощью кнопки Test Print (Тест печати), чтобы удостовериться в работоспособности в Windows.

## Предварительная установка драйверов принтера для Windows®

Установите **Zebra Setup Utilities (ZSU)** перед включением питания принтера, подключенного к ПК (который работает под управлением операционной системы Windows, поддерживаемой драйвером Zebra). Вначале утилита установит драйверы Zebra для Windows. Затем мастер установки ZSU предложит включить питание принтера. Продолжайте следовать инструкциям до завершения установки принтера.

Программа **Zebra Setup Utility** предназначена для настройки обмена данными между принтером и ПК под управлением ОС Windows. Способы подключения кабелей и уникальные параметры для каждого из этих физических интерфейсов обмена данными принтера описаны на следующих страницах для облегчения выбора настроек перед подачей питания и сразу после нее. Мастер конфигурации Zebra Setup Utilities попросит в соответствующий момент включить питание принтера, чтобы завершить установку принтера.

Подробнее об установке интерфейсов Ethernet (сеть) и Bluetooth см. в документе:

- Руководство пользователя проводных и беспроводных серверов печати
- Руководство пользователя беспроводной связи Bluetooth

## Настройка дополнительного модуля сервера печати с поддержкой Wi-Fi

В этом разделе описана базовая настройка дополнительного модуля внутреннего сервера печати с поддержкой Wi-Fi. Более подробные сведения см. в **Руководстве пользователя проводных и беспроводных серверов печати**.

Принтер можно настроить для работы в беспроводной сети следующими способами. В данном базовом руководстве рассматривается только первый вариант — использование **мастера подключения**.

- **С помощью мастера подключения**, который создает сценарий ZPL. На последнем экране утилиты можно выбрать один из следующих вариантов: отправить команду прямо в принтер или сохранить сценарий ZPL в файл. Сохраненный файл ZPL можно использовать несколькими способами.
  - Этот файл можно отправить в принтер через любое доступное соединение (последовательное, параллельное, USB или проводной сервер печати).
  - Этот файл можно повторно отправить в принтер после восстановления заводских параметров сети.
  - Этот файл можно отправить в несколько принтеров, использующих одинаковые параметры сети.
- **С помощью сценария ZPL**, написанного самим пользователем. С помощью команды `^WX` можно настроить основные параметры для типа безопасности. Эту команду можно отправить через любое доступное соединение (последовательное, параллельное, USB или проводной сервер печати). Подробнее об этом дополнительном модуле см. в «Руководстве по программированию на языке ZPL».
- **С помощью команд Set/Get/Do (SGD)**, отправляемых в принтер. Начните с команды `wlan.security` для настройки типа безопасности беспроводного соединения. В зависимости от выбранного типа безопасности, потребуются другие команды SGD для настройки остальных параметров. Эти команды можно отправить через любое доступное соединение (последовательное, параллельное, USB или проводной сервер печати). Подробнее об этом дополнительном модуле см. в «Руководстве по программированию на языке ZPL».

## Настройка с помощью мастера подключения ZebraNet Bridge



**ПРИМЕЧАНИЕ.** Для установления и настройки подключения принтеров Link-OS к облаку, а также сетям WLAN и LAN, теперь рекомендуется использовать программу Link-OS Profile Manager. Утилиты Profile Manager и ZebraNet Bridge Enterprise (локальная конфигурация и конфигурация LAN) доступны на веб-сайте [zebra.com/software](http://zebra.com/software). Чтобы правильно настроить принтер, требуется утилита ZebraNet Bridge Enterprise 1.2.5 или более поздней версии.

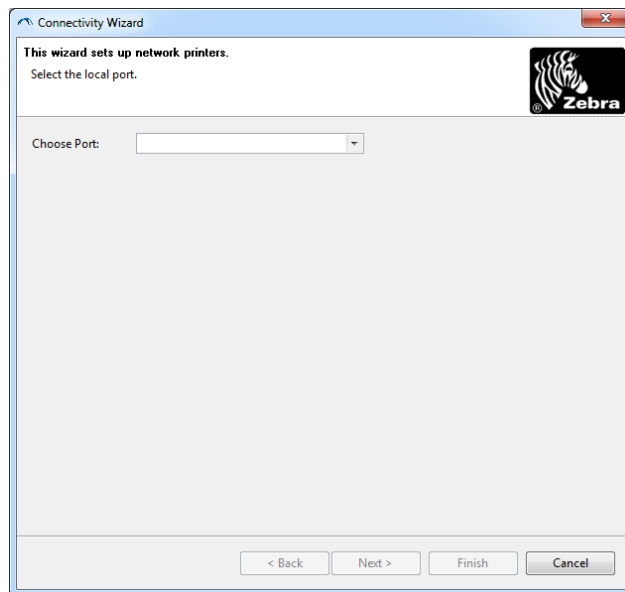
Мастер подключения, который является частью этого программного обеспечения, позволяет легко настроить принтер для работы в беспроводной сети путем написания соответствующего сценария ZPL. Используйте эту утилиту при первой установке беспроводного сервера печати или после восстановления заводских настроек сети.



**ПРИМЕЧАНИЕ.** С помощью мастера подключения можно настроить только один сервер печати за один раз. Чтобы настроить несколько серверов печати (проводных и беспроводных), запустите эту программу для каждого сервера печати.

**Для использования мастера подключения выполните следующие действия.**

1. Установите на компьютере утилиту ZebraNet Bridge Enterprise, если это еще не сделано.  
Загрузить эту программу можно с веб-сайта Zebra по адресу [zebra.com/software](http://zebra.com/software).
2. Запустите программу ZebraNet Bridge Enterprise.  
Если будет запрошен серийный номер, можно нажать кнопку Cancel (Отмена). Это не мешает использовать мастер подключения.
3. В строке меню выберите Tools > Connectivity Wizard (Инструменты > Мастер подключения).  
Откроется мастер подключения.



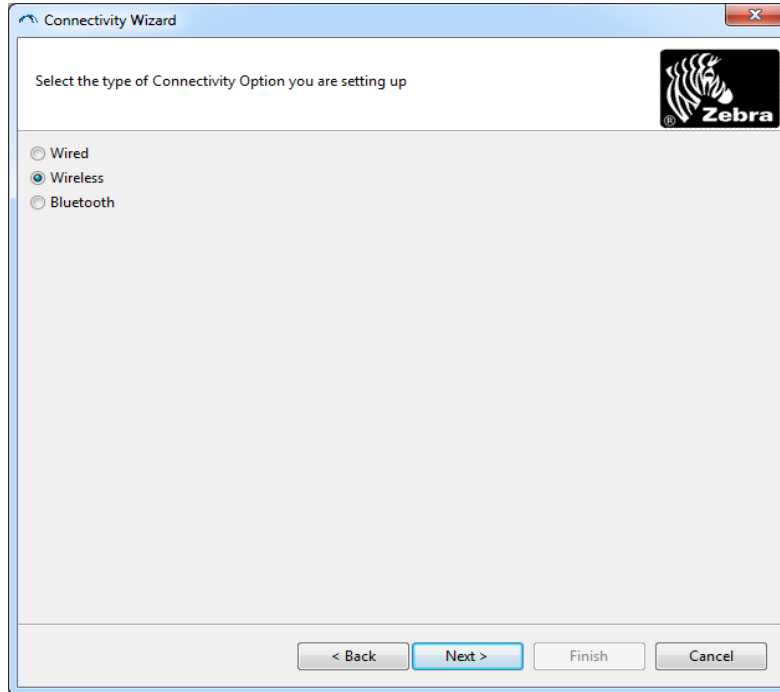
4. В списке Choose Port (Выберите порт) выберите порт, к которому подключен принтер.
  - Если файл будет сохранен без отправки на принтер, можно выбрать любой доступный порт.
  - Если выбрать вариант File (Файл), будет предложено указать расположение для сохранения файла.
  - Если выбрать последовательный порт, под списком «Выберите порт» отобразится информация о конфигурации последовательного подключения. Если необходимо, измените параметры последовательного подключения в соответствии с параметрами принтера.



**ПРИМЕЧАНИЕ.** Если порт используется другим устройством, он не будет включен в раскрывающийся список.

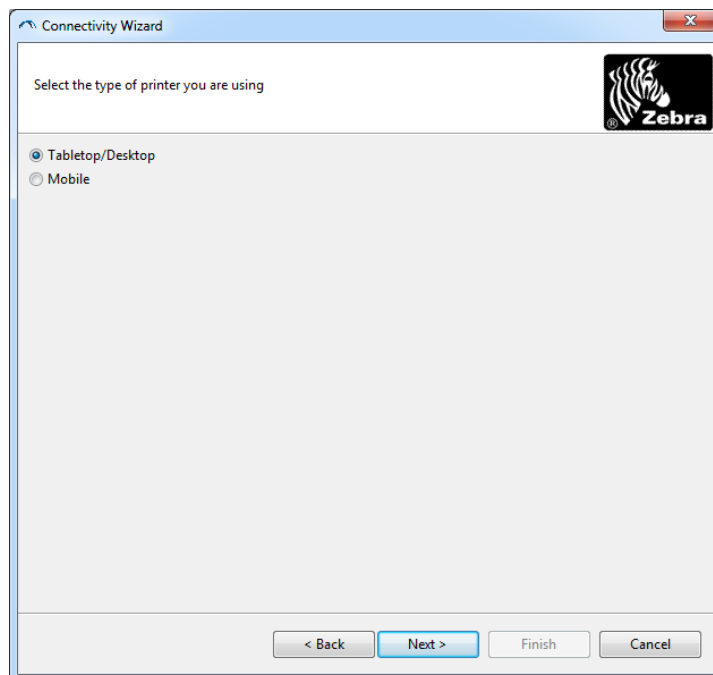
5. Нажмите кнопку Next (Далее).

Мастер запросит сервер печати для настройки.



6. Выберите Wireless (Беспроводной) и нажмите кнопку Next (Далее).

Мастер запросит тип используемого принтера.



7. Выберите тип используемого принтера и нажмите кнопку Next (Далее).

Мастер запросит информацию об IP-адресе беспроводного сервера печати.

8. Выберите DHCP (динамический) или статический IP-адрес.

- DHCP
  - i. Выберите DHCP и нажмите кнопку Next (Далее).
  - ii. Перейдите к разделу [шаг 9](#).
- Static (IP)
  - iii. Выберите Static (Статический).
  - iv. Активируются поля параметров IP-адреса.
  - v. Введите IP Address (IP-адрес), Default Gateway (Шлюз по умолчанию) и Subnet Mask (Маска подсети) для беспроводного сервера печати. Чтобы узнать правильные значения, обратитесь к администратору сети.
  - vi. Перейдите к разделу [шаг 9](#).

## 9. Нажмите кнопку Next (Далее).

Откроется окно параметров беспроводного подключения.

## 10. Введите ESSID.



**ПРИМЕЧАНИЕ.** Перед выполнением этих действий для точки доступа необходимо настроить ESSID и пароль (если используется).

## 11. Выберите режим безопасности в выпадающем списке.

- None (не выбран протокол безопасности)
- WEP 40-Bit (WEP 40 бит) или WEP 128-Bit (WEP 128 бит)

В разделе WEP Options (Параметры WEP) введите следующие значения:

- Authentication type (Тип аутентификации)
- WEP Index (Индекс WEP)
- Encryption Key Storage (Хранилище ключей шифрования)
- Несколько ключей в поля WEP Key (Ключ WEP)

Нажмите кнопку Next (Далее) и перейдите на [шаг 12](#).

- EAP-TLS, EAP-TTLS, EAP-FAST или WPA-EAP-TLS

В разделе окна EAP, если требуется, введите Optional Private Key (Необязательный секретный ключ).

Нажмите кнопку Next (Далее) и перейдите на [шаг 12](#).

- PEAP, LEAP, WPA-EAP-TTLS, WPA-PEAP или WPA-LEAP

В разделе General Security (Общая безопасность) введите Security Username (Имя пользователя безопасности) и Security Password (Пароль безопасности).

Нажмите кнопку Next (Далее) и перейдите на [шаг 12](#).

- WPA-PSK

В разделе WPA окна:

- i. Выберите PSK Type (Тип PSK).
- ii. Введите PSK Name (Имя PSK).

Нажмите кнопку Next (Далее) и перейдите на [шаг 12](#).

- WPA-EAP-FAST

iii. В разделе General Security (Общая безопасность) введите Security Username (Имя пользователя безопасности) и Security Password (Пароль безопасности).

iv. В разделе окна EAP, если требуется, введите Optional Private Key (Необязательный секретный ключ).

Нажмите кнопку Next (Далее) и перейдите на [шаг 12](#).

- KERBEROS

В разделе Kerberos Settings (Параметры Kerberos) введите следующие значения:

- Kerberos User (Пользователь Kerberos)
- Kerberos Password (Пароль Kerberos)
- Kerberos Realm (Область Kerberos)
- Kerberos KDC (Центр распространения ключей Kerberos)

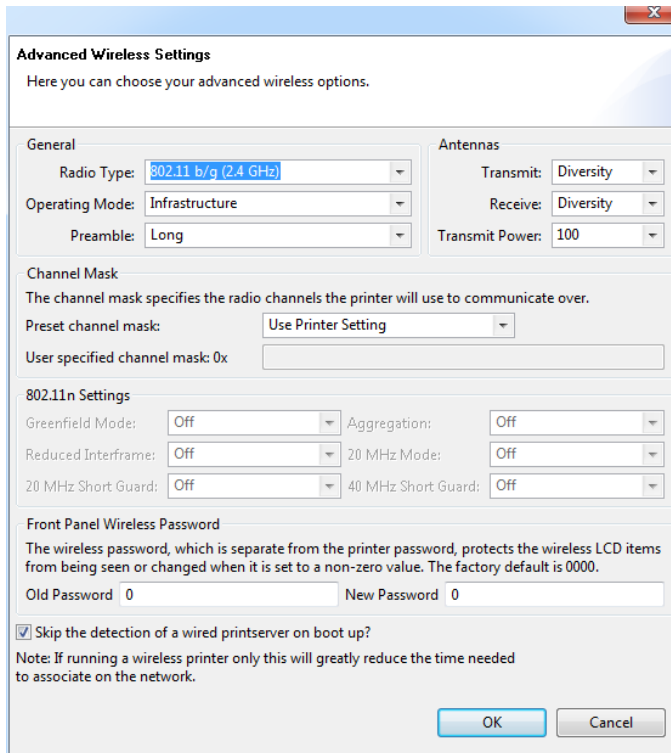


**ПРИМЕЧАНИЕ.** KERBEROS не поддерживается серверами печати или сетевыми картами Internal Wireless Plus.

Нажмите кнопку Next (Далее) и перейдите на [шаг 12](#).

12. В окне параметров беспроводного подключения щелкните Advanced Options (Дополнительные параметры).

Откроется окно дополнительных параметров беспроводного подключения.

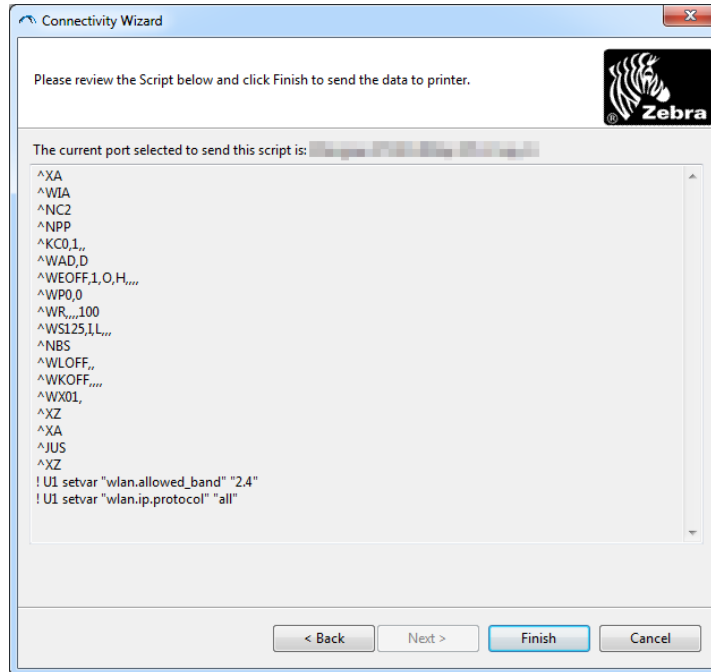


13. Просмотрите параметры в окне Advanced Wireless Settings (Дополнительные параметры беспроводного подключения). Измените параметры требуемым образом и нажмите кнопку ОК. Вновь откроется окно параметров беспроводного подключения.



## 14. Нажмите кнопку Next (Далее).

Исходя из параметров, выбранных в мастере настройки беспроводной сети, программа запишет соответствующие команды ZPL и отобразит их для проверки. Если выбран параметр Tabletop/Desktop (Настольный), появляется диалоговое окно, аналогичное следующему.



## 15. Определите, следует ли отправить сценарий немедленно или сохранить для последующего использования.

### Использование сценария конфигурации

Завершить настройку, отправив сценарий ZPL в принтер через порт, выбранный в начале процедуры

1. Убедитесь, что принтер подключен к компьютеру с помощью кабеля через выбранный порт (USB или последовательный).
2. Если принтер еще не включен, включите его.
3. В окне Review and Send ZPL for Wireless (Проверить и отправить ZPL для беспроводного подключения) нажмите кнопку Finish (Готово).
4. Принтер отправит сценарий ZPL в принтер через выбранный порт. Экран мастера настройки беспроводной сети закроется.
5. Выключите, а затем снова включите принтер.

## Сохранение сценария конфигурации

Сохраните сценарий ZPL в файл для последующего использования в этом или других принтерах



**ПРИМЕЧАНИЕ.** Файл сценария ZPL можно отправить в несколько принтеров, использующих одну и ту же конфигурацию, или в принтер, в котором были восстановлены заводские параметры сети. Это позволит избежать повторного прохождения мастера настройки беспроводной сети.

1. В окне «Проверить и отправить ZPL для беспроводного подключения» выделите сценарий, щелкните его правой кнопкой и выберите команду Copy (Копировать).
2. Откройте текстовый редактор, например «Блокнот», и вставьте сценарий в приложение.
3. Сохраните сценарий.
4. В мастере подключения нажмите кнопку Cancel (Отмена), чтобы выйти без отправки сценария.
5. Если принтер еще не включен, включите его.
6. Отправьте файл ZPL в принтер, используя любое выбранное соединение.
7. Проверьте состояние беспроводного соединения по индикаторам принтера и удостоверьтесь, что принтер настроен для использования беспроводной связи.

## Настройка параметров Bluetooth

Утилиты Zebra Setup Utilities (ZSU) позволяют с удобством настроить беспроводное подключение Bluetooth к принтеру.

1. Дважды щелкните ярлык Zebra Setup Utilities на рабочем столе.
2. Соедините USB-кабелем принтер и компьютер.
3. На первом экране ZSU выберите принтер в окне и нажмите кнопку Configure Printer Connectivity (Конфигурировать подключение принтера), как показано на рисунке.
4. На экране Connectivity Type (Тип подключения) выберите пункт Bluetooth и нажмите кнопку Next (Далее).

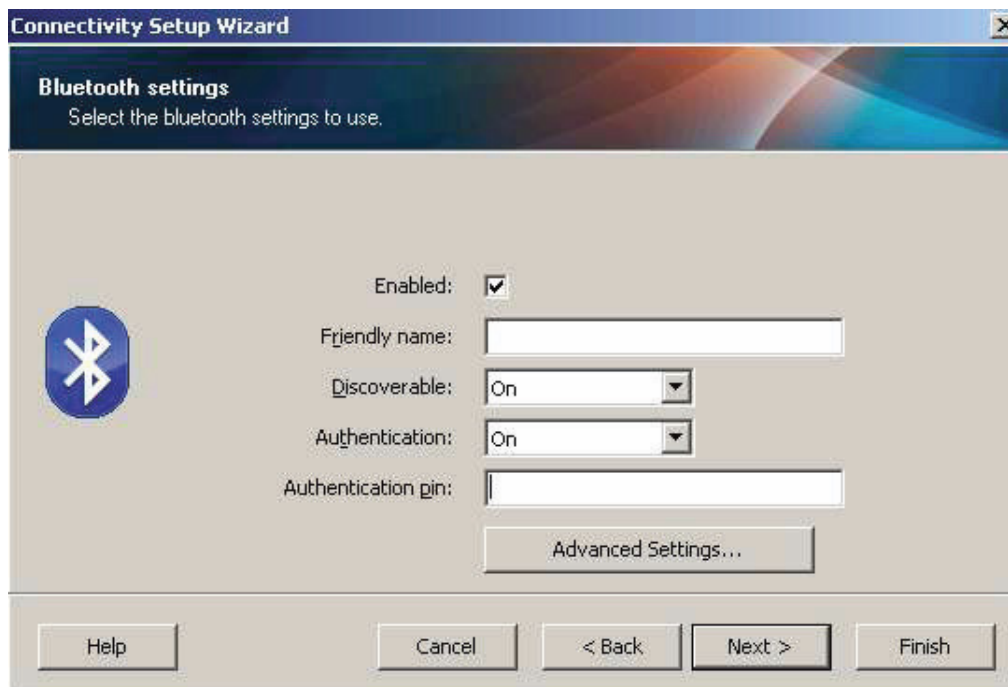


5. На экране Bluetooth Settings (Параметры Bluetooth) поставьте флажок Enabled (Включить).
6. В текстовом поле Friendly Name (Понятное имя) введите имя устройства для подключений Bluetooth. Это имя появляется при обнаружении устройств, и на центральном устройстве принтер будет обозначен этим именем.
7. Установите для параметра Discoverable (Доступно для обнаружения) значение On (Вкл.) или Off (Выкл.), чтобы настроить отображение устройства при поиске центральными устройствами новых устройств для сопряжения.
8. Для параметра Authentication (Проверка подлинности) установите значение On (Вкл.).



**ПРИМЕЧАНИЕ.** Этого параметра нет в Link-OS, но его требуется включить, если нужно ввести PIN-код в ZSU. Фактический параметр проверки подлинности на принтере задается в пункте Security Mode (Режим безопасности) в меню Advanced Settings (Дополнительные параметры).

9. Значения, задаваемые в поле Authentication PIN (PIN-код проверки подлинности), будут зависеть от версии Bluetooth (BT) на центральном устройстве. Если центральное устройство использует BT версии 2.0 или более ранней, введите в этом поле числовое значение. Для подтверждения сопряжения система попросит вас ввести это же значение на центральном устройстве. Для сопряжения с использованием PIN-кода в окне Advanced Settings (Дополнительные параметры) должен быть выбран режим безопасности 2 или 3.



10. Если на центральном устройстве используется BT версии 2.1 или более поздней, этот параметр ни на что не влияет. BT версии 2.1 или более поздней использует защищенное простое сопряжение (SSP), для которого не требуется использовать PIN-код.
11. Если нажать кнопку Advanced Settings (Дополнительные параметры), откроется окно дополнительных параметров Bluetooth. Подробнее о дополнительных параметрах см. в **Руководстве по эксплуатации проводного и беспроводного сервера печати.**
12. Нажмите кнопку Next (Далее) для продолжения настройки принтера.
13. Отобразятся команды SGD, необходимые для правильной настройки принтера. Нажмите кнопку Next (Далее), чтобы перейти на экран Send Data (Отправка данных).

14. На экране Send Data (Отправка данных) выберите принтер, на который требуется отправить команды, или нажмите кнопку File (Файл), чтобы сохранить команды в файле для последующего использования.
15. Чтобы отправить команды на принтер, нажмите кнопку Finish (Готово). Будет выполнено обновление принтера с последующей перезагрузкой. Теперь можете отключить от принтера USB-кабель.
16. Чтобы выполнить сопряжение Bluetooth, включите обнаружение Bluetooth на центральном устройстве и следуйте указаниям, отображенным на этом устройстве.

## Подключение к центральному устройству с ОС Windows XP® SP2

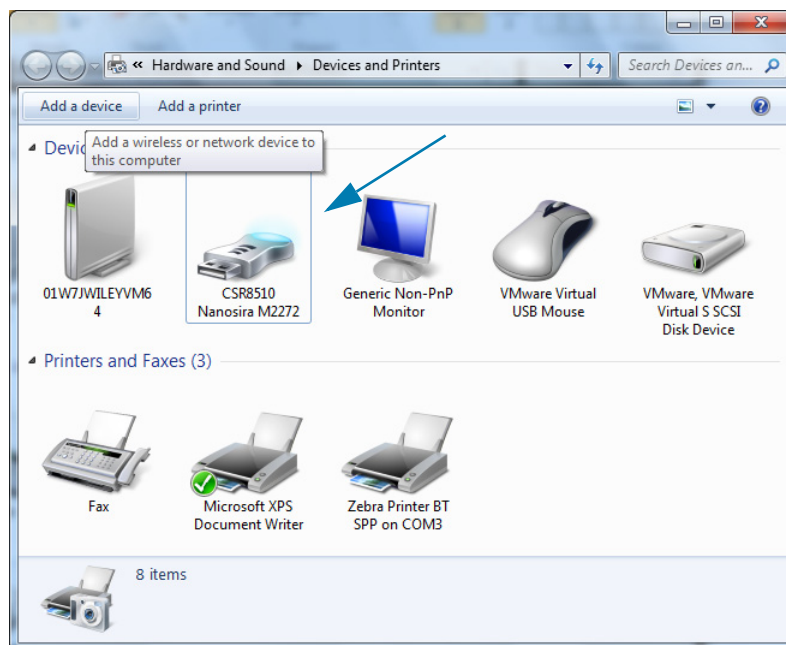
Данный процесс предназначен для установки принтера в ОС Windows XP SP2 (или более поздних версий).

1. Используя меню Start (Пуск) в Windows, откройте окно Printers and Faxes (Принтеры и факсы). Щелкните пункт Add Printer (Добавить принтер), чтобы запустить мастер. Когда появится окно приветствия, нажмите для продолжения кнопку Next (Далее).
2. Оставьте выбранным параметр Local (Локальный) с установленным флажком Automatic detect... (Автоматическое обнаружение...) и нажмите кнопку Next (Далее).
3. Не должно быть найдено ни одного принтера. При обнаружении одного или нескольких новых принтеров нажмите кнопку Next (Далее), не выбирая ни один из них.
4. Установите переключатель на Create a new port (Создать новый порт) и выберите в соответствующем выпадающем меню пункт Bluetooth Printer Port (Порт принтера Bluetooth).
5. В новом окне Bluetooth Printer Port (Порт принтера Bluetooth) выберите принтер из списка устройств Bluetooth. Для этого может потребоваться несколько минут. Нажмите кнопку Connect (Подключить).
6. Откроется окно Install Printer Software (Установить программное обеспечение принтера). Выберите вариант ZDesigner для пункта Manufacture (Производитель), чтобы выбрать поддерживаемые модели принтеров Zebra, а затем выберите нужную модель принтера в разделе Printers (Принтеры). Для продолжения нажмите кнопку Next (Далее).
7. Выберите Keep the existing drivers (Сохранить существующие драйверы) и нажмите кнопку Next (Далее).
8. Задайте имя принтера и выберите необходимую настройку принтера по умолчанию. Нажмите кнопку Next (Далее).
9. Выберите ответ Yes (Да), чтобы подтвердить необходимость печати пробной страницы. Для продолжения нажмите кнопку Next (Далее).
10. Щелкните Finish (Готово) в окне Completing the Add Printer Wizard (Завершение работы мастера установки принтера). Установка принтера с Bluetooth будет завершена, и принтер напечатает пробную страницу печати для Windows (как минимум — логотип Windows).

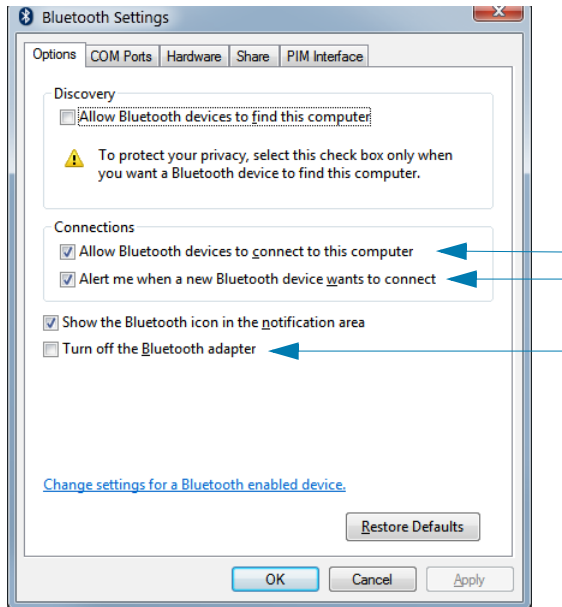
## Подключение к центральному устройству с ОС Windows Vista® SP2 или Windows 7®

Установка Bluetooth для Windows Vista (версии SP2 или более поздней) и Windows 7 отличается от установки для Windows XP.

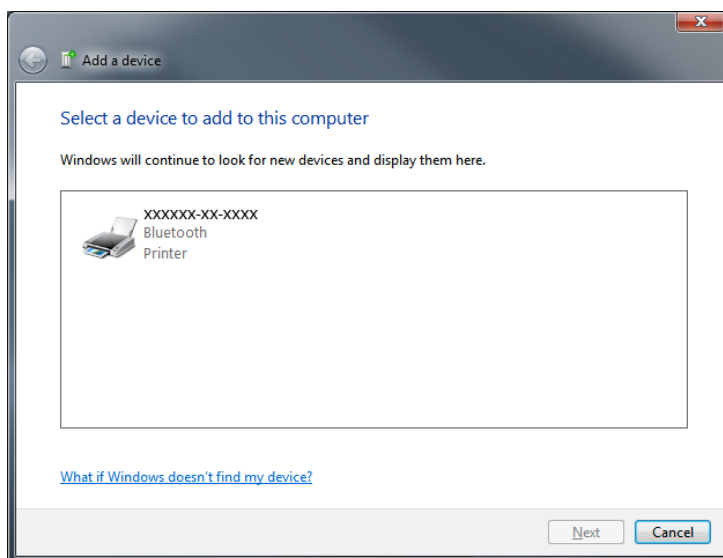
- **Windows Vista.** Чтобы открыть мастер установки принтера, нажмите кнопку Start (Пуск), выберите Control Panel (Панель управления), Hardware and Sound (Оборудование и звук), Printers (Принтеры), Add a printer (Добавить принтер).
  - **Windows 7.** Чтобы открыть устройства и принтеры, нажмите кнопку Start (Пуск), а затем в меню Start (Пуск) выберите Devices and Printers (Устройства и принтеры).
  - Некоторые Bluetooth-адаптеры, произведенные не Microsoft, а также встроенные устройства Bluetooth на хост-компьютерах имеют драйверы с недостаточной поддержкой печати с использованием защищенного простого сопряжения (SSP). Это может помешать нормальному завершению работы мастера добавления принтера. Может потребоваться выбрать Bluetooth Devices (Устройства Bluetooth) на панели управления или в области уведомлений на панели Windows и активировать SSP для устройства — устанавливаемого принтера Bluetooth. Установите принтер как локальный (порт USB или последовательный порт для 4-дюймового настольного принтера Link-OS), а затем, после завершения установки, измените параметр Port (Порт) на COM-порт SPP (виртуальный последовательный порт).
1. Откройте компонент Devices and Printers (Устройства и принтеры) в меню Windows Start (Пуск).
  2. Просмотрите список Bluetooth-устройств в окне Devices and Printers (Устройства и принтеры). Обратите внимание на стандартный значок Windows Bluetooth ниже.



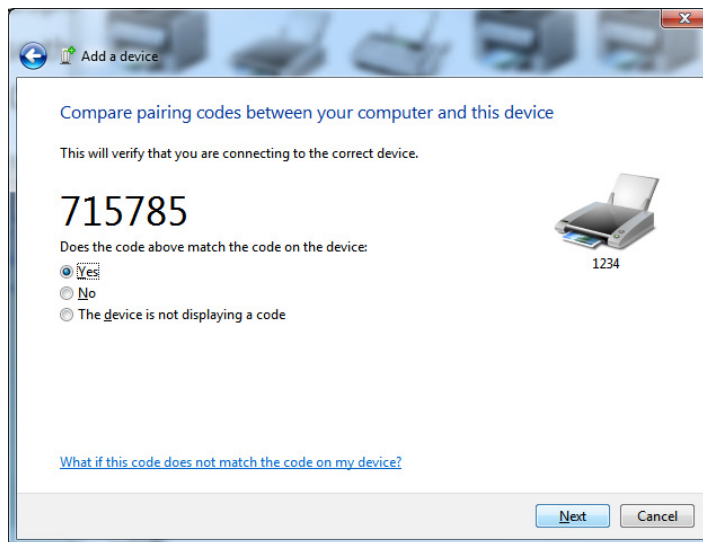
- При наведении указателя мыши этот значок Bluetooth выделится. Щелкните выделенный значок Bluetooth правой кнопкой мыши. Выберите Bluetooth Settings (Настройки Bluetooth) в контекстном меню. Удостоверьтесь, что флажки всех подключений установлены. Удостоверьтесь, что флажок Turn off the Bluetooth adapter (Отключить адаптер Bluetooth) снят. Нажмите кнопку Apply (Применить). Нажмите кнопку OK, чтобы закрыть окно.



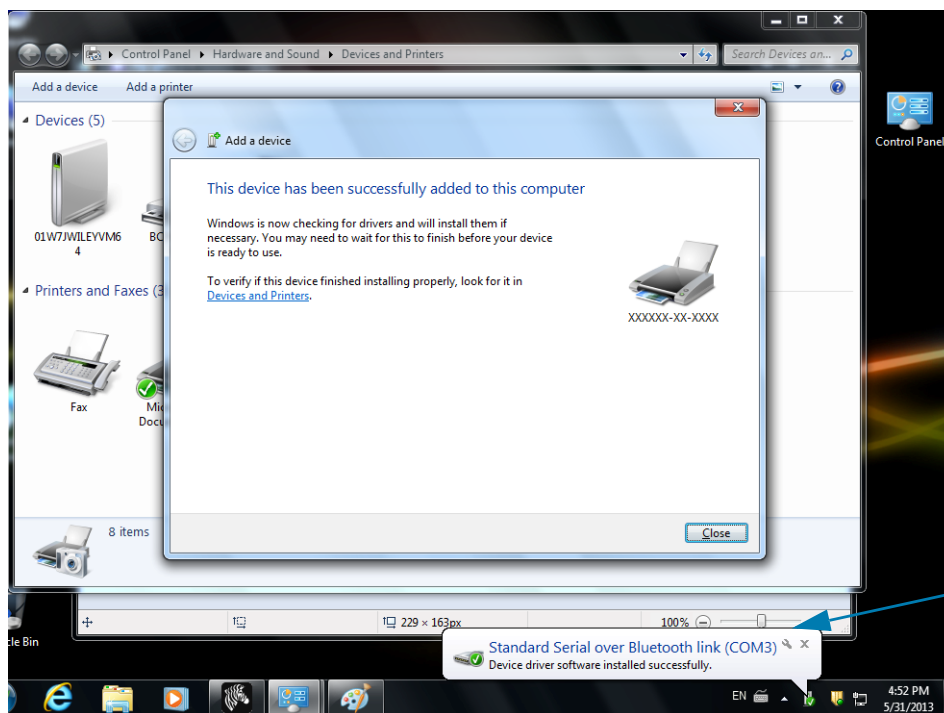
- Щелкните Add a device (Добавить устройство) на верхней панели окна Devices and Printers (Устройства и принтеры). В окне Add a device (Добавить устройство) отобразится список устройств Bluetooth, находящихся поблизости.
- Включите принтер Zebra Bluetooth 4.0 (с поддержкой Bluetooth 3.0). Через несколько секунд в окне Add a device (Добавить устройство) появится новый принтер. Щелкните значок этого принтера правой кнопкой мыши и выберите Add device (Добавить устройство).



6. Принтер напечатает код сопряжения. Убедитесь, что этот код сопряжения совпадает с кодом, который отображается на экране. Если коды совпадают, нажмите кнопку Next (Далее) в окне Add a device (Добавить устройство).



7. Когда процесс сопряжения будет успешно завершен, отобразится следующее сообщение.

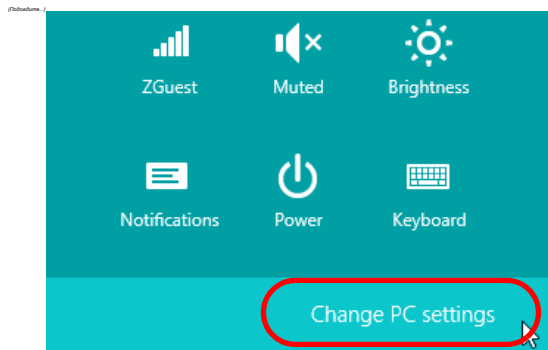


**Примечание** • Запишите номер COM-порта, который отобразится во всплывающем окне на панели задач. Эти сведения будут отображаться всего несколько секунд.

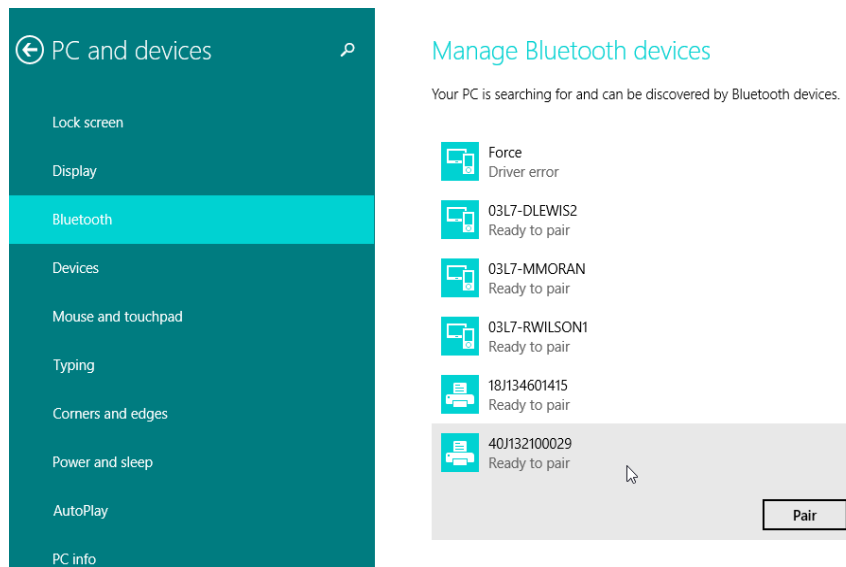
## Подключение принтера к компьютеру Windows 8

Перед добавлением (сопряжением) устройства с поддержкой Bluetooth удостоверьтесь, что это устройство включено и доступно для обнаружения. Как было указано в предыдущем разделе [Подключение к центральному устройству с ОС Windows Vista® SP2 или Windows 7® на стр. 202](#), для подключения устройства Bluetooth к устройству Windows может потребоваться адаптер Bluetooth. Дополнительные сведения см. в руководстве пользователя, предоставленном производителем устройства.

1. Проведите пальцем от правого края экрана или переместите указатель мыши к правому краю экрана, выберите **Settings (Настройки)**, а затем выберите **Change PC Settings (Изменить настройки компьютера)**.



2. Выберите **PC and devices (Компьютер и устройства)**, а затем выберите **Bluetooth**. Когда Windows отобразит устройства с поддержкой Bluetooth, выберите нужное устройство и щелкните **Pair (Сопряжение)**.



**Примечание** • Windows отображает код сопряжения всего 10 секунд, поэтому следует выполнить этот шаг быстро!

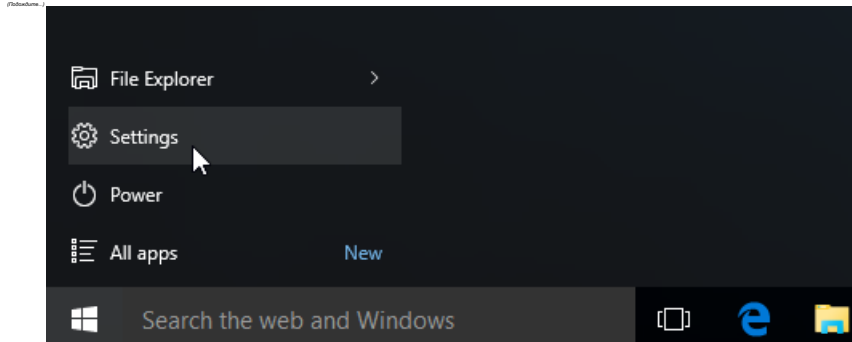
3. Следуйте инструкциям на экране для завершения сопряжения устройства.



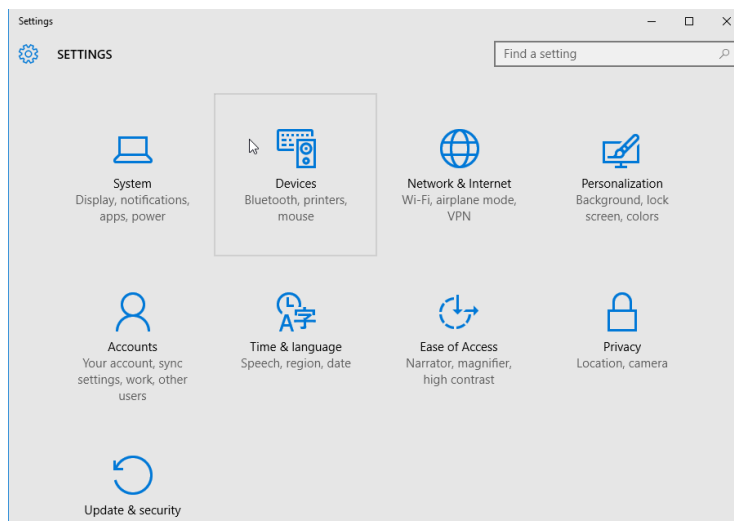
## Подключение принтера к компьютеру Windows 10

Перед добавлением (сопряжением) устройства с поддержкой Bluetooth удостоверьтесь, что это устройство включено и доступно для обнаружения. Как было указано в предыдущем разделе «Установка принтера для ОС Windows 7», для подключения устройства Bluetooth к компьютеру Windows может потребоваться адаптер Bluetooth. Дополнительные сведения см. в руководстве пользователя, предоставленном производителем устройства.

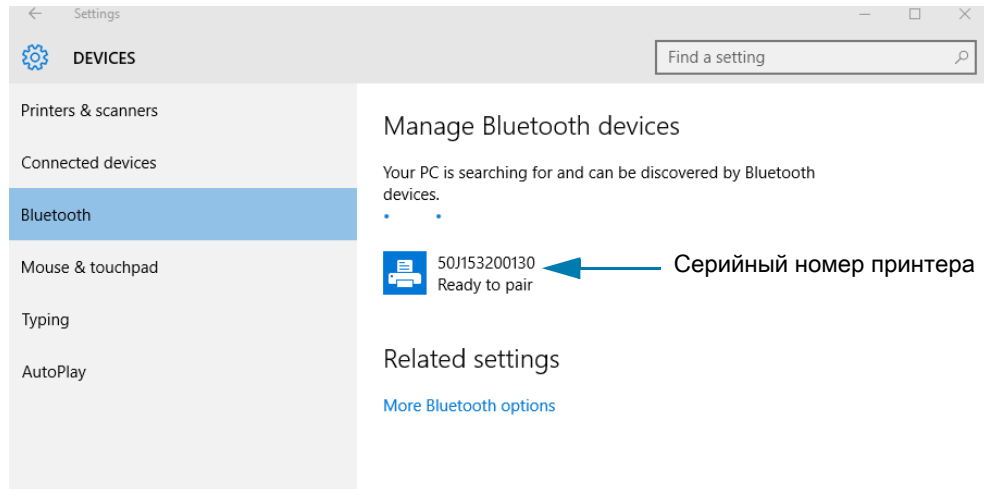
1. Откройте меню Windows Start (Пуск), нажав кнопку Windows Start (Пуск) (🪟), и выберите **Settings (Настройки)**.



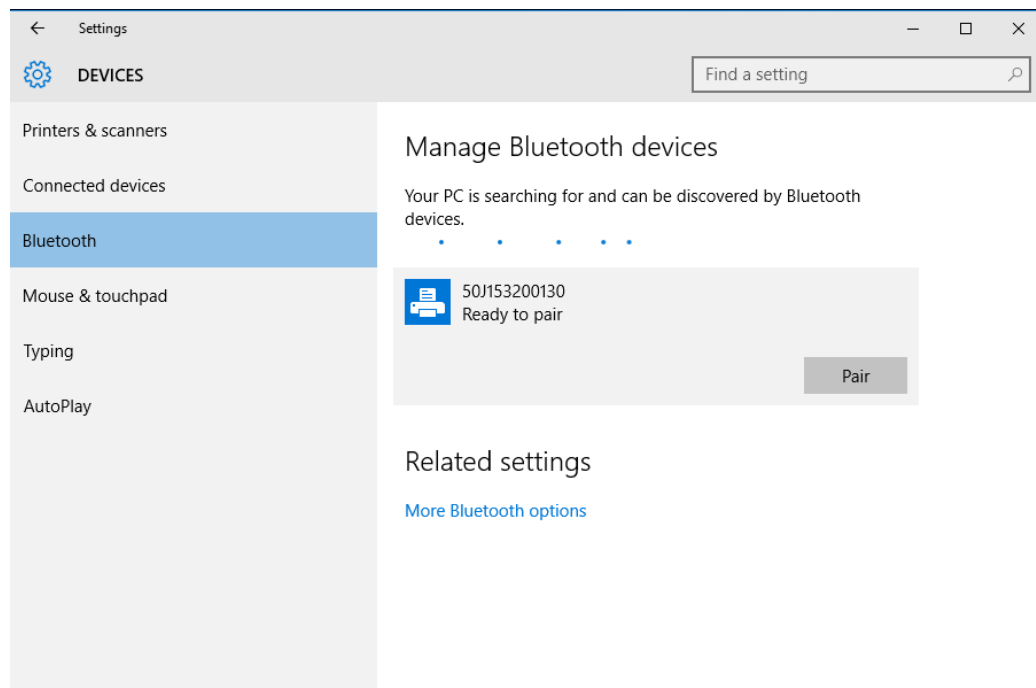
2. В окне Settings (Настройки) выберите категорию **Devices (Устройства)**.



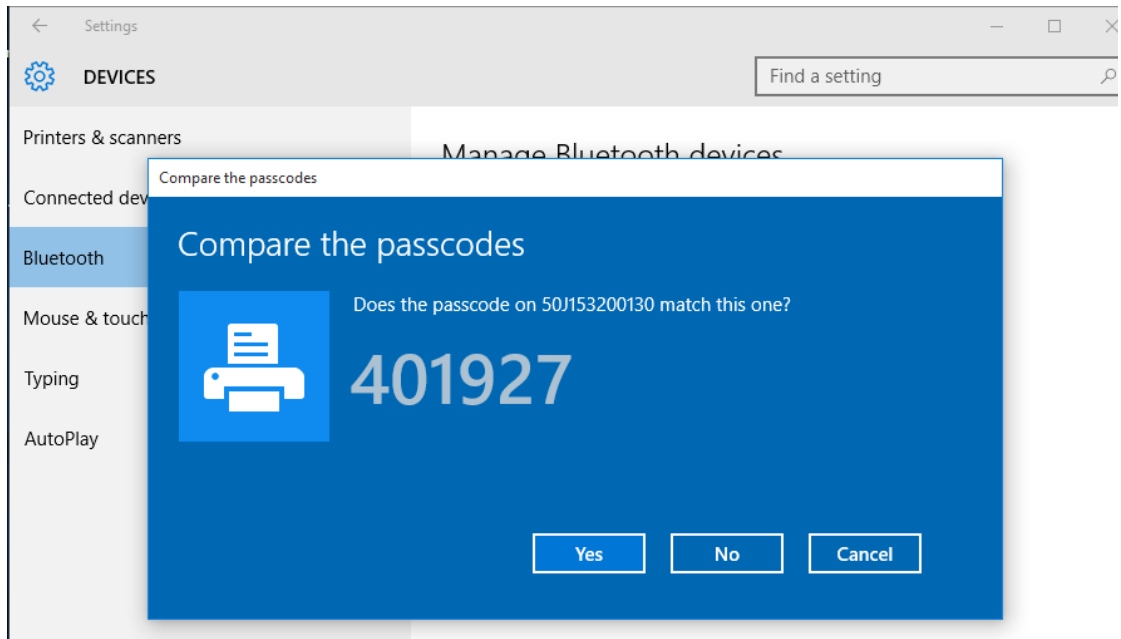
- Щелкните пункт Bluetooth. Если на компьютере не установлен адаптер Bluetooth, категория Bluetooth не будет отображаться в списке категорий устройств. Для идентификации принтера используется серийный номер.



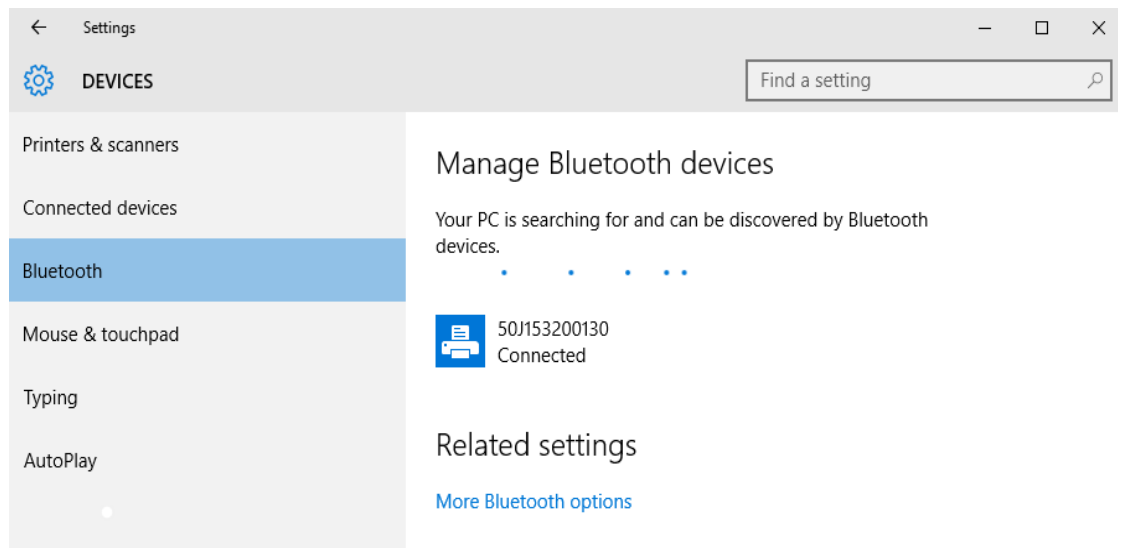
- Выберите принтер и нажмите кнопку Pair (Сопряжение) для этого принтера.



5. Принтер напечатает секретный код. Сравните его с кодом, показанным на экране. Если они совпадают, нажмите кнопку Yes (Да).



6. После завершения сопряжения принтер перейдет в подключенное состояние.



## После подключения принтера

После установки основного соединения с принтером может понадобиться провести тестирование обмена данными и установить различные приложения, драйверы или утилиты для принтера.

### Тестирование обмена данными с помощью печати

Проверка работы системы печати является относительно простым процессом. При работе в операционных системах Windows рекомендуется воспользоваться программой Zebra Setup Utility или компонентом панели управления Windows Printers and Faxes (Принтеры и факсы), чтобы получить доступ к принтеру и выполнить печать пробной этикетки. В операционных системах, отличных от Windows, рекомендуется выполнить копирование базового текстового файла ASCII с одиночной командой (~WC) для печати этикетки с состоянием конфигурации.

#### Пробная печать с помощью Zebra Setup Utility

1. Откройте программу Zebra Setup Utility.
2. Щелкните значок недавно установленного принтера, чтобы выбрать принтер и активизировать кнопки конфигурации принтера в расположенном под ним окне.
3. Нажмите кнопку Open Printer Tools (Открыть инструменты принтера).
4. На вкладке Print (Печать) щелкните строку Print configuration label (Печать этикетки с конфигурацией) и нажмите кнопку Send (Отправить). Принтер должен распечатать отчет о конфигурации.

#### Пробная печать с использованием меню Windows Printers and Faxes (Принтеры и факсы)

1. Чтобы открыть меню Windows Printers and Faxes (Принтеры и факсы), выберите соответствующий пункт в меню Start (Пуск) или на панели управления. Откройте меню.
2. Выберите значок недавно установленного принтера, чтобы выбрать принтер, и щелкните его правой кнопкой мыши, чтобы открыть меню Properties (Свойства) принтера.
3. На вкладке General (Общие) нажмите кнопку Print Test Page (Напечатать пробную страницу). Принтер должен распечатать пробную страницу Windows.

#### Пробная печать на принтере с подключением Ethernet к сети

Пробная печать на принтере с подключением Ethernet к сети (LAN или WLAN) с помощью командной строки (MS-DOS) или команды Run (Выполнить) в меню Start (Пуск) Windows XP

1. Создайте текстовый файл со следующими тремя символами ASCII: ~WC
2. Сохраните файл как **TEST.ZPL** (имя файла и расширение могут быть любыми).
3. Считайте IP-адрес из распечатки сетевого состояния в отчете о конфигурации принтера. В системе, подключенной к той же самой сети LAN или WAN, что и принтер, введите в адресной строке окна веб-браузера следующий текст: **ftp (IP address)**.

Для IP-адреса 123.45.67.01 запись будет иметь вид: **ftp 123.45.67.01**

4. Введите слово **put**, затем введите имя файла и нажмите клавишу Enter. Для данного файла пробной печати это будет выглядеть следующим образом:  
**put TEST.ZPL**

Принтер должен распечатать новый отчет о конфигурации печати.

**Пробная печать с использованием скопированного файла с командой ZPL для операционных систем, отличных от Windows**

1. Создайте текстовый файл со следующими тремя символами ASCII: ~wC
2. Сохраните файл как **TEST.ZPL** (имя файла и расширение могут быть любыми).
3. Скопируйте файл на принтер. В случае DOS команда для отправки файла на принтер, подключенный к системному последовательному порту, будет следующей:

**COPY TEST.ZPL COM1**

Для других типов интерфейсных соединений и операционных систем потребуются другие команды. См. документацию по операционной системе для получения подробных инструкций по копированию файла на соответствующий интерфейс принтера в целях проведения данной проверки.

# Работа с принтером

В этом разделе представлены общие сведения о порядке работы с принтером и носителями, поддержке шрифтов и языков, а также настройке дополнительных параметров конфигурации принтера.

## Термопечать

Принтеры серии ZD работают по принципу нагрева носителя для прямой термопечати или термопереноса чернил на носитель под действием нагрева и давления. Внимательно следите за тем, чтобы не коснуться печатающей головки, которая в процессе работы нагревается и чувствительна к электростатическим разрядам.



**ОСТОРОЖНО — ГОРЯЧАЯ ПОВЕРХНОСТЬ!** При печати печатающая головка нагревается. Не прикасайтесь к печатающей головке, чтобы не повредить ее и не получить ожог. Для чистки печатающей головки используйте только чистящий карандаш.



**РИСК ЭЛЕКТРОСТАТИЧЕСКОГО РАЗРЯДА.** Электростатический заряд, накапливающийся на поверхности человеческого тела и других поверхностях, может повредить печатающую головку и другие электронные компоненты, используемые в устройстве. Соблюдайте необходимые меры предосторожности при работе с печатающей головкой и электронными компонентами, размещенными под верхней крышкой принтера.

## Определение параметров конфигурации принтера

Принтеры серии ZD поддерживают печать отчета о конфигурации настроек и оборудования принтера. В отчете о конфигурации содержатся сведения об установленных параметрах (темнота, скорость, тип носителя и т. д.), дополнительных компонентах (сеть, интерфейсы подключения, резак и т. д.) и самом принтере (серийный номер, модель, версия микропрограммы и т. д.).

- Сведения о печати этой этикетки см. в разделе [Тестирование процесса печати с помощью отчета о конфигурации на стр. 181](#).
- В разделе [Управление конфигурацией принтера посредством языка программирования ZPL на стр. 344](#) представлена информация, которая поможет в интерпретации отчета о конфигурации, а также связанной команды и состояний команды, определяемых в отчете.

## Выбор режима печати или метода сбора

Используйте способ печати, соответствующий текущему носителю и доступным компонентам принтера. Для рулонного и фальцованного носителя используется один и тот же тракт носителя.

Чтобы перевести принтер в доступный режим печати:

- Перейдите к разделу [Печать > Расположение этикетки > Метод сбора на стр. 126](#).
- См. описание команды `^MM` в руководстве по программированию на языке ZPL. Дополнительные сведения и ссылки на вспомогательные ресурсы и материалы для вашей модели принтера см. в разделе [Общие сведения на стр. 12](#).

### Режимы печати

- **ОТРЫВАНИЕ.** Этот режим по умолчанию можно использовать с любыми комплектациями принтера и большинством типов носителей. Принтер печатает форматы этикеток в том виде, в котором получает их. Пользователь принтера может оторвать отпечатанные этикетки в любое время после их печати.
- **ОТКЛЕИВАНИЕ.** Только для дополнительного модуля отделителя этикеток. Принтер отклеивает этикетку от подложки во время печати, а затем приостанавливает работу, пока этикетка не будет извлечена.
- **РЕЗАК.** Только для дополнительного модуля резака. Принтер разрезает этикетки после печати каждой из них.

## Регулировка качества печати

На качество печати влияют параметры нагрева или плотности печатающей головки, скорость печати и тип используемого носителя. Опытным путем определите оптимальное сочетание этих параметров для конкретного приложения. Качество печати может быть задано с помощью подпрограммы *Configure Print Quality* (Конфигурация качества печати), входящей в *Zebra Setup Utility*.



**ПРИМЕЧАНИЕ.** Производители носителей нередко указывают специальные рекомендации для параметров скорости принтера и носителя. Рекомендуемая скорость может быть ниже установленной для принтера максимальной скорости печати.

Темность (или плотность) можно настроить следующим образом.

- Команда ZPL «Установить темность» (`~SD`) — см. «Руководство по программированию на языке ZPL».
- Перейдите к разделу [Настройка темности печати вручную на стр. 310](#).
- Перейдите к разделу [Регулировка ширины печати на стр. 213](#).

Если требуется настроить скорость печати, это можно сделать следующим образом.

- Драйвер принтера для Windows или программное приложение, например *ZebraDesigner*™.
- Команда «Скорость вывода на печать» (`^PR`) — см. «Руководство по программированию на языке ZPL».

С помощью функции принтера «Отчет о качестве печати» (также называемой самотестированием ПОДАЧА) распечатайте спектр этикеток, который поможет определить подходящие значения параметров ИНТЕНСИВНОСТЬ и СКОРОСТЬ для оптимизации общего качества печати и качества печати штрихкодов. Дополнительные сведения см. в разделе [Отчет о качестве печати \(самотестирование ПОДАЧА\) на стр. 300](#).

Параметры носителя принтера можно узнать, распечатав этикетку с конфигурацией принтера. Дополнительные сведения см. в разделе [Тестирование процесса печати с помощью отчета о конфигурации на стр. 181](#).

Максимальное расстояние, проверяемое системой автоматического определения типа носителя, может быть уменьшено с помощью команды ZPL «Максимальная длина этикетки» (^ML).

Минимальное расстояние должно быть как минимум два раза больше максимальной длины печатаемой этикетки. Если самая большая напечатанная этикетка имела размер 5 на 15 см, то максимальное расстояние определения длины этикетки (носителя) может быть уменьшено с 1 метра (по умолчанию) до 30 см.



**ПРИМЕЧАНИЕ.** Дополнительные сведения и ссылки на вспомогательные ресурсы и материалы для вашей модели принтера см. в разделе [Общие сведения на стр. 12](#).

## Регулировка ширины печати

Ширину печати необходимо настраивать в следующих случаях.

- Перед первым использованием принтера.
- При каждом изменении ширины используемого носителя.

Для настройки ширины печати используется следующее.

- Драйвер принтера для Windows или программное приложение, например ZebraDesigner™.
- Управление работой принтера с помощью языка программирования ZPL — см. команду «Ширина печати» (^PW) в «Руководстве по программированию на языке ZPL».
- Перейдите к разделу [Настройка ширины печати вручную на стр. 309](#).



**ПРИМЕЧАНИЕ.** Дополнительные сведения и ссылки на вспомогательные ресурсы и материалы для вашей модели принтера см. в разделе [Общие сведения на стр. 12](#).

## Замена расходных материалов во время эксплуатации принтера

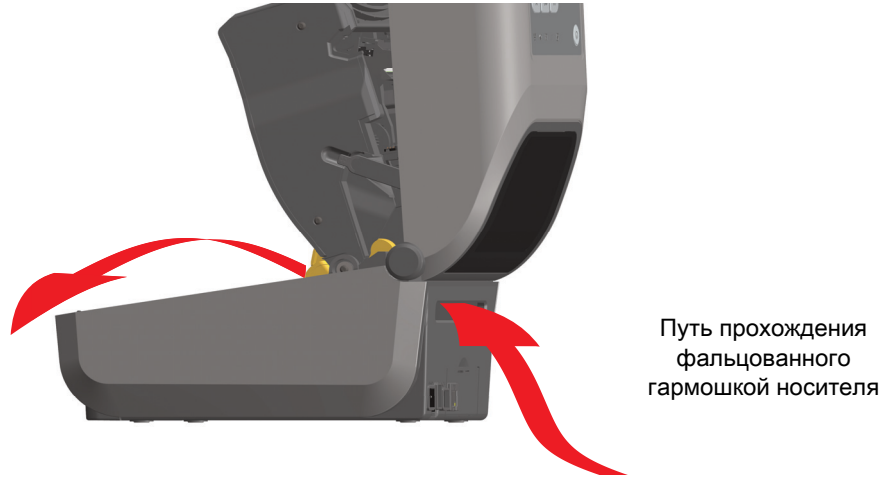
Если во время печати закончился носитель (лента, этикетки, квитанции, ярлыки, билеты и т. д.), во время загрузки нового носителя не отключайте питание принтера (иначе будут потеряны данные). После загрузки нового рулона носителя нажмите кнопку ПОДАЧА для перезапуска.

## Печать на фальцованном гармошкой носителе

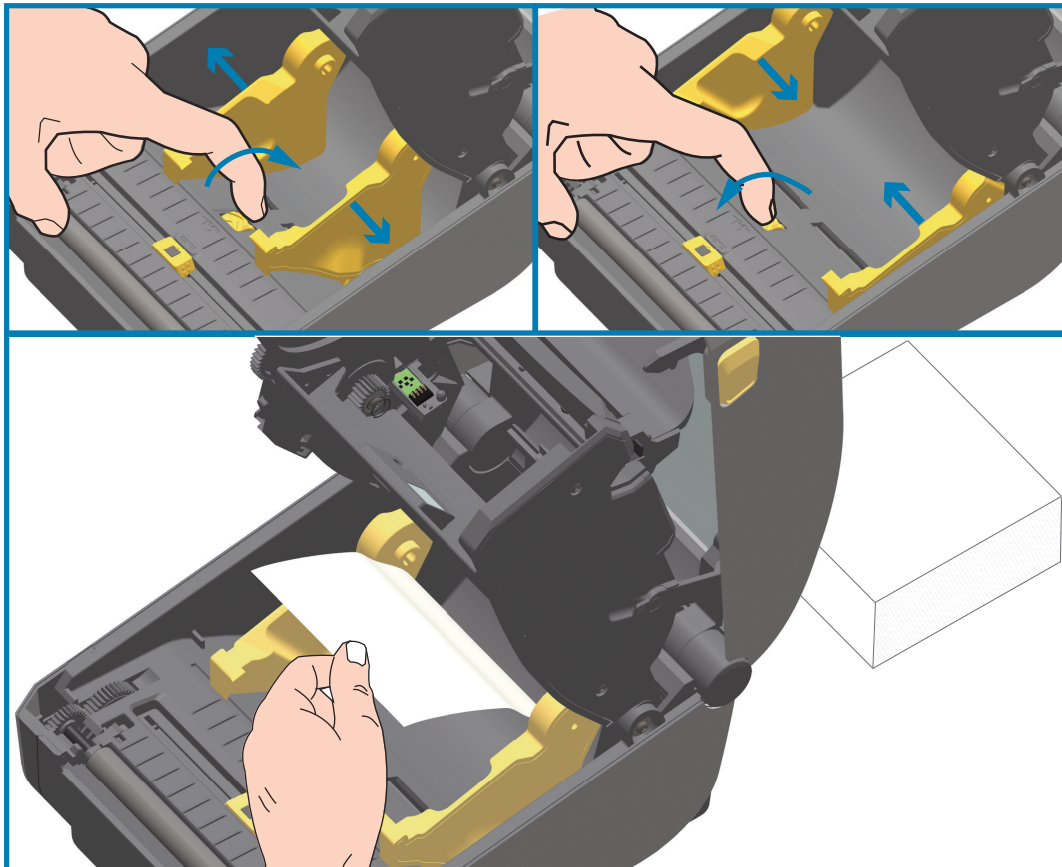
Для печати на носителе, фальцованном гармошкой, необходимо отрегулировать положение направляющих носителя.

1. Извлеките носитель из принтера.
2. Только принтеры с термопереносом. Если на принтере установлена крышка для доступа к фальцованному носителю, снимите ее.
3. Откройте верхнюю крышку.

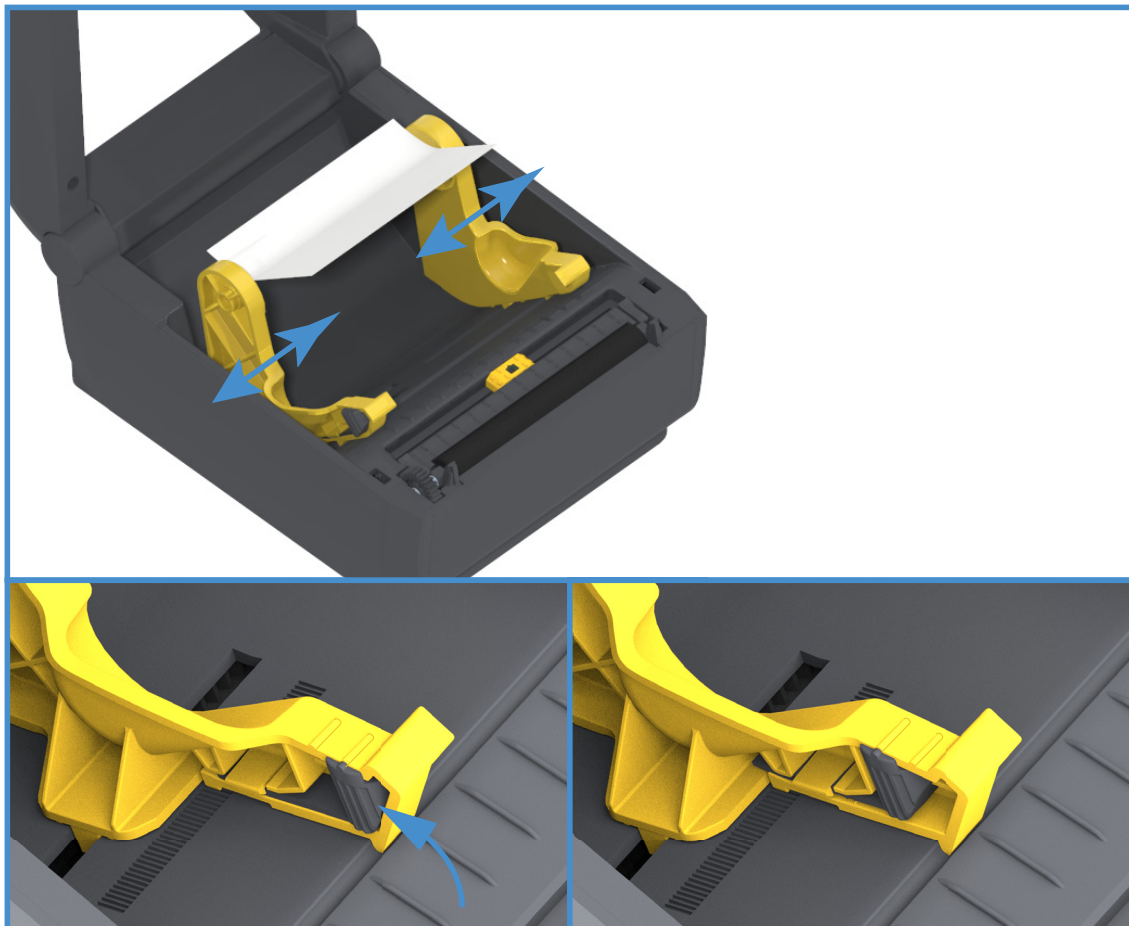




4. Для всех принтеров ZD621 и принтеров ZD421 с кассетой. Отрегулируйте положение направляющих носителя при помощи регулировочного колесика золотистого цвета с накаткой. Для регулировки положения направляющих воспользуйтесь отдельным листом носителя. Чтобы раздвинуть направляющие, вращайте колесико от себя. Чтобы сдвинуть направляющие, вращайте колесико на себя.



5. Для всех принтеров ZD421, кроме принтеров ZD421 с кассетой. Отрегулируйте положение направляющих носителя при помощи защелки на левой направляющей носителя. Для регулировки положения направляющих воспользуйтесь отдельным листом носителя. Нажмите на серый элемент в направлении основания держателя рулона носителя, чтобы зафиксировать положение рулона. Чтобы сдвинуть направляющие, вращайте колесико на себя.



6. Вставьте носитель через прорезь в задней части принтера и поместите его между направляющими носителя и держателями рулона.



7. Закройте верхнюю крышку.



**ВАЖНО!** После печати или нажатия кнопки ПОДАЧА для продвижения нескольких этикеток: Если носитель не устанавливается по центру (перемещается из стороны в сторону) либо стороны носителя (подложки, этикетки, бумаги и т. д.) изнашиваются или повреждаются при выходе из принтера, может потребоваться дальнейшая регулировка конечного положения направляющих носителя.

Если проблема не устраняется таким образом, носитель может быть протянут поверх двух штифтов держателя рулона на направляющей носителя. Для обеспечения дополнительной поддержки тонкого носителя можно поместить между держателями рулона пустую катушку от рулона такой же ширины, что и стопка фальцованного гармошкой носителя.

## Печать на внешнем рулонном носителе

Принтер может печатать на внешнем рулонном носителе так же, как и на носителе, фальцованном гармошкой. Для этого требуется специальная подставка-держатель для уменьшения инерции вращения в начальный момент разматывания рулона.

## Факторы, учитываемые при печати на внешнем рулонном носителе

- Фальцованный гармошкой носитель должен устанавливаться непосредственно за принтером и подаваться через прорезь для фальцованного носителя в задней панели принтера. Подробнее об установке носителя см. в разделе [Печать на фальцованном гармошкой носителе на стр. 213](#).
- Уменьшите скорость печати, чтобы уменьшить вероятность остановки электромотора. Рулон имеет высокую инерцию вращения в момент начала размотки. Чтобы привести в движение рулон большого диаметра, принтеру в начале печати необходимо приложить значительный вращающий момент.

- Носитель должен разматываться свободно и равномерно. Носитель, установленный в таком держателе, не должен проскальзывать, подсакивать, совершать рывки, застревать и т. п.
- Принтер не должен касаться такого рулонного носителя.
- Принтер не должен смещаться вдоль своей рабочей поверхности или приподниматься над ней.

### Использование дополнительного модуля отделителя этикеток

Дополнительный модуль отделителя этикеток позволяет печатать этикетки с автоматическим отделением подложки. При последовательной печати этикеток принтер ожидает, пока из отделителя будет выдана (отделена) очередная этикетка, после чего печатает и отделяет следующую этикетку.

Чтобы использовать режим отделителя, установите для параметра Media Handling (Обработка носителя) значение Peel-Off (Отклеивание) в драйвере принтера или с помощью мастера настройки параметров принтера утилиты Zebra Setup Utility. Можно также отправить принтеру команды программирования ZPL.

**При программировании на языке ZPL** можно настроить принтер на использование дополнительного модуля отделителя с помощью следующих последовательностей команд:

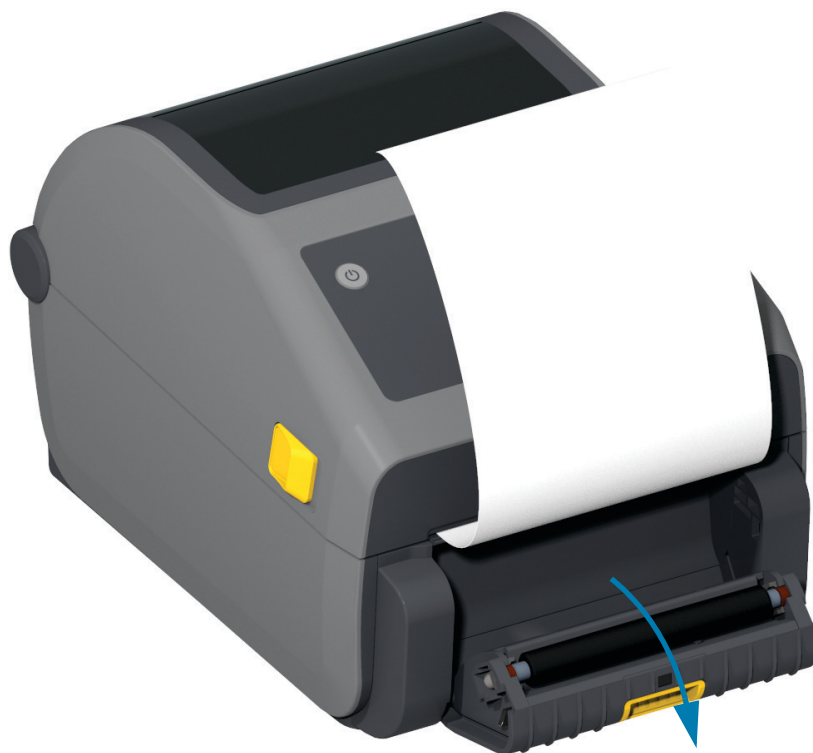
`^XA ^MMP ^XZ`

`^XA ^JUS ^XZ`

1. Загрузите этикетки в принтер. Закройте принтер и нажмите кнопку подачи, чтобы вывести не менее 100 мм пустых этикеток. Можно оставить этикетки на подложке.



2. Поднимите подложку над верхней частью принтера. Оттяните защелку золотистого цвета в центре откидной крышки отделителя, чтобы она открылась.





3. Вставьте подложку между откидной крышкой отделителя и корпусом принтера.



4. Закройте крышку отделителя, туго натягивая при этом подложку этикетки.



5. Нажмите кнопку подачи один или несколько раз, пока не появится этикетка для извлечения.



6. При печати задания принтер отклеит подложку и выведет одну этикетку. Выньте этикетку из принтера, чтобы продолжить печать следующей этикетки.



**ПРИМЕЧАНИЕ.** Если датчик отделителя не был предварительно активирован командами программирования для обнаружения выдачи очищенных от подложки этикеток, принтер выдаст стопку отпечатанных этикеток, что может привести к замятию в механизме.

## Использование дополнительных модулей для носителя без подложки

Дополнительные модули отрывания или обрезки носителя без подложки работают аналогично принтерам со стандартным носителем. Эти модули оснащены дополнительным датчиком для контроля выдачи отпечатанной этикетки из принтера.

Для чистки принтеров для носителя без подложки применяется особая процедура, которая позволяет обеспечить максимальную эффективность работы опорного (приводного) валика и неклеящих поверхностей в принтере и тракте бумаги.

Дополнительный модуль печати на носителе без подложки позволяет печатать формат или форму из нескольких этикеток с остановками после каждой этикетки. При извлечении отдельной этикетки принтер печатает и отделяет следующую, пока не будут напечатаны все этикетки.

Чтобы использовать режим отделителя, установите для параметра Media Handling (Обработка носителя) значение Peel-Off (Отклеивание) в драйвере принтера или с помощью мастера настройки параметров принтера утилиты Zebra Setup Utility. Можно также отправить принтеру команды программирования ZPL.

При программировании на языке ZPL можно настроить принтер на использование дополнительного модуля отделителя с помощью следующих последовательностей команд:

```
^XA ^MMP ^XZ  
^XA ^JUS ^XZ
```

### Печать на носителе без подложки

- Загрузка носителя без подложки осуществляется так же, как и на моделях со стандартной панелью отрывания или установленным при производстве резаком общего назначения. Перейдите к разделу [Загрузка рулонного носителя на стр. 161](#).
- **Замена носителя.** Очистите печатающую головку, после чего проверьте тракт носителя и опорный валик на наличие скоплений клейких веществ и загрязнений. Удалите частицы с помощью клейкой части носителя без подложки. Слегка прикоснитесь к тракту носителя и опорному валику этикеткой без подложки, чтобы удалить частицы с открытой поверхности валика и из тракта носителя. См. сведения о процедуре чистки в разделе [Опорный \(приводной\) валик для носителя без подложки на стр. 244](#).
- **Не снимайте защитную оболочку с нового носителя** до тех пор, пока вы не будете готовы загрузить его в принтер. Если положить рулон на бок, к нему могут прилипнуть частицы грязи.



**ВАЖНО!** На внешних краях опорного валика могут скапливаться клейкие вещества. После печати большого числа рулонов носителя эти скопления могут отслаиваться во время работы. В результате, такие частицы могут попасть на другие компоненты принтера.

### Отправка файлов на принтер

Из операционной системы Microsoft Windows на принтер можно отправлять изображения, шрифты и программные файлы с помощью программ Link-OS Profile Manager, Zebra Setup Utilities (и драйвера), ZebraNet™ Bridge или Zebra® ZDownloader, которые можно найти на веб-сайте Zebra: [zebra.com/software](http://zebra.com/software).

### Команды программирования кассеты с лентой

В принтере ZD421 с кассетой с лентой предусмотрено несколько команд программирования Set Get Do (SGD) для поддержки использования кассеты с лентой. Дополнительные сведения о командах SGD и, в частности, командах SGD для ленты см. в «Руководстве по программированию на языке ZPL». Ниже приведены примеры команд SGD для кассеты с лентой.

```
! U1 getvar "device.feature.ribbon_cartridge"  
! U1 getvar "ribbon.cartridge.part_number"  
! U1 getvar "ribbon.cartridge.authenticated"  
! U1 getvar "ribbon.cartridge.length_remaining"  
! U1 getvar "ribbon.cartridge.serial_number"  
! U1 getvar "ribbon.cartridge.width"  
! U1 getvar "ribbon.cartridge.type"  
! U1 getvar "ribbon.cartridge.length"  
! U1 getvar "ribbon.cartridge.inserted"  
  
ribbon.ribbon_low.warning : 50, Choices: off,5,10,15,25,50,75,100  
! U1 getvar "ribbon"  
! U1 getvar "ribbon.ribbon_low.warning"  
! U1 setvar "ribbon.ribbon_low.warning" "75"  
! U1 setvar "ribbon.ribbon_low.warning" "off"
```



С помощью программы Zebra Setup Utilities можно отправлять команды в принтер и получать с него сведения о состоянии, используя функцию Open Communication With Printer (Открыть обмен данными с принтером).

## Принтер с дополнительной присоединяемой аккумуляторной базой и аккумулятором

Рабочие процедуры принтера немного меняются при использовании аккумулятора. Такие отличия в работе обусловлены сценариями подключения и отключения питания. Аккумулятор предназначен для продления срока службы аккумулятора, поддержания высокого качества печати и удобства работы.

- Подключение внешнего блока питания принтера к аккумулятору приводит к выводу аккумулятора из режима сна или отключения. Аккумулятор определяет, требуется ли зарядка.
- Аккумулятор начинает заряжаться, только когда уровень заряда опускается ниже 90%. Это продлевает срок службы аккумулятора
- После начала зарядки аккумулятор заряжается до 100% и переходит в спящий режим.
- Принтер получает внешнее питание, проходящее через цепь аккумулятора. Аккумулятор не заряжается во время печати или перемещения носителя.
- В спящем режиме аккумулятор потребляет очень мало электроэнергии, чтобы максимизировать доступный заряд аккумулятора.
- На зарядку полностью разряженного аккумулятора требуется около двух часов.

### Режим ИБП

Принтер получает внешнее питание, проходящее через цепь аккумулятора.

1. Нажмите кнопку управления аккумулятором, чтобы "разбудить" его и проверить уровень заряда. Через 60 секунд аккумулятор "засыпает".
2. Аккумулятор находится в спящем режиме в ожидании потери внешнего питания к аккумулятору (и к присоединенному принтеру).

Принтер можно включать и выключать как обычно. Для включения и работу принтеру не требуется аккумулятор.

### Режим аккумулятора

Принтер подключен только к аккумулятору.

1. Нажмите кнопку управления аккумулятором, чтобы "разбудить" его и проверить уровень заряда. Через 60 секунд аккумулятор "засыпает", если принтер еще не включен.
2. Включите принтер.
3. Используйте принтер как обычно
4. Можно в любое время проверить уровень заряда, нажав кнопку управления аккумулятором.
5. Смените или зарядите аккумулятор, когда начинает мигать последний индикатор уровня заряда. Работа принтера может прерваться, если заряд аккумулятора будет израсходован полностью и принтер выключится.

## Шрифты принтера

Принтер серии ZD поддерживает шрифты для вашего языка. Язык программирования ZPL™ обеспечивает расширенное преобразование шрифтов и технологию изменения размера для поддержки контурных шрифтов (TrueType™ или OpenType™) и символов Unicode, а также основных растровых шрифтов и кодовых страниц символов.

Возможности шрифтов принтера зависят от языка программирования. В руководствах по языкам программирования ZPL и EPL (устаревший) описаны шрифты, кодовые страницы, доступ к символам, списки символов и ограничения для соответствующих языков программирования принтера. Подробнее о поддержке текстов, шрифтов и символов см. в руководствах по программированию принтера.

Компания Zebra предлагает широкий выбор утилит и приложений, поддерживающих загрузку в принтер шрифтов для обоих языков программирования принтера (ZPL и EPL).



**ВАЖНО!** Копирование, клонирование и восстановление некоторых предварительно установленных шрифтов ZPL в этом принтере с помощью перезагрузки или обновления микропрограммы невозможно. Использование этих шрифтов ZPL ограничено лицензией, и в случае их удаления явной командой удаления объекта ZPL их необходимо повторно приобрести и установить с помощью служебной программы активации и установки шрифтов. Шрифты EPL не имеют такого ограничения.

## Идентификация шрифтов в принтере

Шрифты и память используются языками программирования принтера совместно. Шрифты можно загружать в разные области памяти принтера. Язык программирования ZPL способен распознавать шрифты EPL и ZPL. Язык программирования EPL способен распознавать только EPL шрифты. Подробные сведения о шрифтах и памяти принтера см. в соответствующих руководствах по программированию.

### Шрифты ZPL

- Управление шрифтами и загрузка шрифтов в принтер, работающий на языке ZPL, осуществляются через программы Zebra Setup Utility или ZebraNet™ Bridge.
- Чтобы отобразить все шрифты, загруженные в принтер, отправьте принтеру команду ZPL ^WD. Дополнительные сведения см. в «Руководстве по программированию на языке ZPL».
- Растровые шрифты в разных областях памяти принтера распознаются в языке ZPL по файловому расширению **.FNT**.
- Масштабируемые шрифты в языке ZPL распознаются по расширениям **.TTF**, **.TTE** и **.OTF**. Язык EPL эту разновидность шрифтов не поддерживает.

## Локализация принтера с помощью кодовых страниц

4-дюймовый настольный принтер Link-OS поддерживает два набора языка, региональный и символьный наборы для постоянных шрифтов, загруженных в принтер для каждого языка программирования (ZPL и EPL). Принтер поддерживает локализацию с помощью кодовых страниц карты международных символов.

- Сведения о поддержке кодовой страницы ZPL, включая Unicode, см. в описании команды ^CI в «Руководстве по программированию на языке ZPL».

## Азиатские шрифты и другие большие наборы шрифтов

Идеографические и пиктографические шрифты азиатских языков содержат огромные наборы символов с тысячами знаков, существующих в кодовой странице одного языка. Поэтому для работы с большими наборами азиатских символов на смену однобайтовым символам (максимум 256), используемым в языках на основе латиницы, пришла система двухбайтовых символов (максимум 67840), которая позволяет работать с большими наборами символов. Для работы сразу с несколькими языками с помощью одного шрифта был изобретен шрифт Unicode. Шрифт Unicode поддерживает одну или более кодовых точек (называемых таблицами символов кодовой страницы) и доступен обычным способом, который устраняет все конфликты символов. Язык программирования ZPL поддерживает Unicode. Оба языка программирования принтера поддерживают большие наборы двухбайтовых шрифтов пиктографических азиатских символов.

Количество шрифтов, которые можно загрузить, зависит от доступного объема флеш-памяти и размера загружаемого шрифта.

Некоторые шрифты Unicode занимают много места, например шрифт MS Arial Unicode (23 МБ) компании Microsoft или шрифт Andale (22 МБ) компании. Как правило, такие большие наборы шрифтов поддерживают много языков.

### Установка азиатских шрифтов

Наборы азиатских шрифтов загружаются в принтер пользователем или интегратором. Шрифты ZPL приобретаются отдельно от принтера. Азиатские шрифты EPL распространяются свободно, их можно загрузить с веб-сайта компании Zebra.

- Китайский язык (упрощенное и традиционное письмо)  
(в принтеры со шнуром питания для электрической сети КНР предварительно загружен масштабируемый шрифт SimSun)
- Японский язык — JIS и Shift-JIS
- Корейский язык, включая кодировку Johab
- Тайский язык

## Режим EPL Line Mode. Только принтеры для прямой термопечати

Принтеры прямой термопечати поддерживают режим печати Line Mode. Режим печати EPL Line Mode полностью совместим с языком программирования EPL1, использовавшимся в ранних моделях принтеров LP2022 и LP2042. Принтеры прямой термопечати Zebra 2800 также поддерживают язык принтера Line Mode. В 4-дюймовом настольном принтере Link-OS компанией Zebra сохранена поддержка режима Line Mode.

Печать в режиме Line Mode идеально подходит для розничной торговли (кассовый терминал), транспортировки, хранения, управления документооборотом и массовой наклейки этикеток. Принтеры EPL с режимом Line Mode универсальны и подходят для печати широкого спектра носителей и штрихкодов.

Режим Line Mode позволяет печатать отдельные линии, высота самого большого элемента находится в строке текста или данных — штрихкод, текст, логотип или простые вертикальные линии. Режим Line Mode имеет несколько ограничений на печать линий: отсутствие корректировки расположения, отсутствие печати перекрывающихся элементов и горизонтальных штрихкодов.

- Режим Line Mode активируется посредством отправки принтеру команды EPL **OEPL1**. См. «Руководство по программированию на языке EPL» (Страничный режим) или «Руководство по программированию Line Mode на языке EPL».
- Выход из режима Line Mode происходит при отправке принтеру команды Line Mode — **escOEPL2**. См. «Руководство по программированию Line Mode на языке EPL».
- При активном режиме Line Mode программирование в страничном режиме ZPL и EPL (EPL2) будет выполняться так же, как в режиме Line Mode.
- При активных страничных режимах по умолчанию ZPL и EPL (EPL2) программирование Line Mode будет выполняться так же, как и программирование ZPL и/или EPL.
- Выполните проверку режимов программирования принтера, напечатав конфигурацию принтера.

## Принтеры ZD621 и ZD421 с запирающимся отсеком

Запирающийся отсек предлагается только для принтеров для медицинских учреждений. Особенности принтера с запирающимся отсеком:

- Защита отсека носителя принтера с использованием замка и ключа.
  - Металлический запирающий механизм встроен в принтер.
  - Изготовленные с высокой точностью металлические детали предназначены для повторяющихся движений.
  - Запирающий механизм поставляется с двумя ключами.
- Оснащен стандартным гнездом для замка Kensington, который позволяет прикреплять принтер к любому неподвижному предмету, например к столу.
- Неснимаемое окно для носителя обеспечивает дополнительную надежность (не подлежит обслуживанию).
- Кнопка ПОДАЧА неактивна. Это необходимо, чтобы предотвратить ручное продвижение носителя при закрытом отсеке носителя. Даже после сброса кнопка подачи будет отключена.
- Поддерживает все носители, которые вмещаются в принтер. Не рекомендуется для фальцованного гармошкой носителя.

Описание особенностей принтера с запирающимся отсеком см. в разделе [Принтеры прямой термопечати ZD621 с запирающимся отсеком на стр. 37](#).

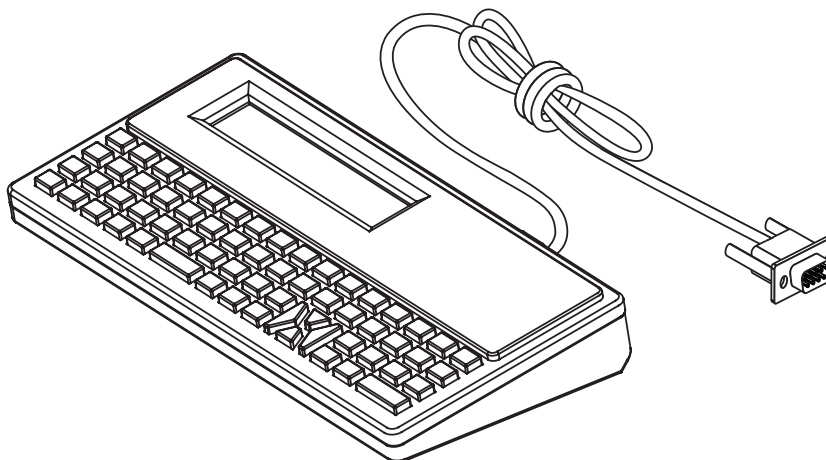
## Принадлежность принтера Zebra® ZKDU

Модуль дисплея и клавиатуры Zebra® ZKDU представляет собой небольшой терминал, подключаемый к принтеру для доступа к формам этикеток EPL или ZPL, хранящимся в памяти принтера.

Модуль ZKDU является только терминалом и не предназначен для хранения данных или настройки параметров.

ZKDU выполняет следующие функции:

- Вывод списка форм этикеток, хранящихся в принтере.
- Извлечение форм этикеток, хранящихся в принтере.
- Ввод переменных данных.
- Печать этикеток.
- Переключение между EPL и ZPL для обеспечения двойной поддержки типов форматов и форм на обоих языках принтера, которые можно сохранять и печатать на различных принтерах для этикеток Zebra более новых моделей.



## Язык программирования ZBI 2.0™ (Zebra Basic Interpreter)

Настраивайте и улучшайте свой принтер с помощью языка программирования ZBI 2.0™. Язык ZBI 2.0 позволяет принтерам Zebra выполнять приложения и получать входные данные с весов, сканеров и других периферийных устройств без подключения к ПК или сети. Язык ZBI 2.0 работает с языком команд принтера ZPL таким образом, что принтеры могут воспринимать потоки данных в формате, отличном от ZPL, и преобразовывать их в этикетки. Это означает, что принтеры Zebra позволяют создавать штрихкоды и текст из получаемых входных данных и отличных от ZPL форматов этикеток, а также с использованием датчиков, клавиатур и периферийных устройств. Принтеры также можно запрограммировать для взаимодействия с приложениями баз данных на компьютере и получения информации, используемой при печати этикеток.

- Язык программирования ZBI 2.0 можно активировать путем заказа набора ключей ZBI 2.0 или приобретения ключа в магазине компании Zebra.
- Чтобы применить ключ, используйте утилиту ZBI Key Manager (также называется ZDownloader).
- Для создания, тестирования и распространения приложений ZBI 2.0 используется интуитивно понятная утилита ZBI-Developer™. С помощью встроенного виртуального принтера можно легко создавать, тестировать и подготавливать программы к работе. Утилита ZBI-Developer доступна на веб-сайте Zebra:

Утилиту Zebra Basic Interpreter 2.0 см. на веб-сайте Zebra по адресу [zebra.com/software](http://zebra.com/software)

## Установка переключки режима восстановления после сбоя питания

Принтер можно настроить для автоматического перезапуска в случае потери питания с помощью режима восстановления после сбоя питания.



**ПРИМЕЧАНИЕ.** Режим восстановления после сбоя питания поддерживается только на принтерах с установленным модулем подключения.

На модулях подключения переключка режима восстановления после сбоя питания установлена в отключенное положение. Если переключка установлена во включенное положение, принтер будет автоматически включаться при подключении к активному блоку питания переменного тока.



**РИСК ЭЛЕКТРОСТАТИЧЕСКОГО РАЗРЯДА.** Электростатический заряд, накапливающийся на поверхности человеческого тела и других поверхностях, может повредить печатающую головку или электронные компоненты, используемые в устройстве. Соблюдайте необходимые меры предосторожности при работе с печатающей головкой и электронными компонентами.

### Установка переключки

1. Отсоедините штекер питания постоянного тока и любые разъемы интерфейсов на задней панели принтера.
2. Снимите крышку доступа к модулю подключения и сам модуль. Инструкции для принтеров модели ZD421 см. в разделе [Снятие модулей подключения принтера на стр. 56](#). Модуль подключения на принтере ZD621 снимается так же, как и на модели ZD421.
3. Переведите переключку AUTO (режим восстановления после сбоя питания) из положения OFF (ВЫКЛ.) в положение ON (ВКЛ.).
4. Установите на место модуль подключения и крышку для доступа к нему. Инструкции для принтеров модели ZD421 см. в разделах [Установка модуля внутреннего интерфейса Ethernet \(LAN\) на стр. 55](#) и [Установка модуля последовательного порта на стр. 54](#). Модуль подключения на принтере ZD621 устанавливается так же, как и на модели ZD421.
5. Подключите штекер питания постоянного тока и кабели интерфейсов к принтеру.

# Примеры использования USB-порта хоста и Link-OS

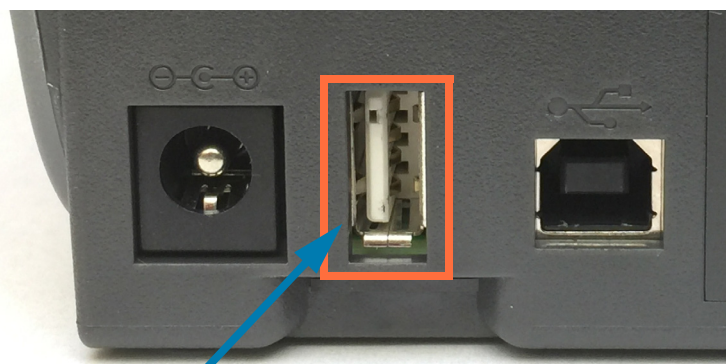
В этом разделе описывается использование USB-порта хоста принтера, а также приложений и функций Link-OS.

## USB-хост

Через USB-хост можно подключить к принтеру какое-либо USB-устройство: клавиатуру, сканер или флеш-диск USB.

### Использование USB-порта хоста

- Обновление микропрограммы
- Передача файлов и управление ими
- Подключение низковольтных USB-устройств ввода данных (клавиатуры, весы, сканеры, терминалы и другие устройства)



USB-порт хоста



**ВАЖНО!** Флеш-диск USB должен быть форматирован с использованием файловой системы FAT. Имена файлов могут содержать только от 1 до 16 буквенно-цифровых символов (A, a, B, b, C, c, ..., 0, 1, 2, 3, ...). Поддерживаются только символы ASCII. Не используйте в именах файлов азиатские и кириллические символы, а также символы с диакритическими знаками. Если в имени файла есть символы нижнего подчеркивания, некоторые функции могут работать некорректно. Вместо них лучше использовать точки.

## Обновление микропрограммы через USB-хост

USB-порт хоста позволяет подключить к принтеру флеш-диск USB для обновления микропрограммы.

Это пример использования функций управления принтером Zebra Mirror. См. описание команд **Mirror** и **Set-Get-Do (SGD) usb.mirror** в руководстве по программированию на языке ZPL.



**ПРИМЕЧАНИЕ.** Дополнительные сведения и ссылки на вспомогательные ресурсы и материалы для вашей модели принтера см. в разделе [Общие сведения на стр. 12](#).

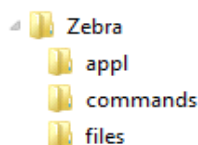


**ВАЖНО!** Поддерживаются флеш-диски USB (запоминающие устройства) емкостью до 1 ТБ. Принтер не распознает диски емкостью свыше 1 ТБ.

### Подготовка флеш-диска и обновление микропрограммы

1. На флеш-диске USB создайте следующие элементы:

- Папку с именем Zebra
- В этой папке создайте три подпапки:
  - appl
  - commands
  - files



2. В папку **/appl** поместите копию последней микропрограммы для данного принтера.

3. Загрузите носитель в принтер. Перейдите к разделу [Загрузка рулонного носителя на стр. 161](#).

4. Вставьте флеш-диск USB в USB-порт хоста на принтере.

5. Проследите за происходящим в интерфейсе пользователя.

Если версия микропрограммы на флеш-диске USB отличается от версии на принтере, она загрузится на принтер. Во время загрузки микропрограммы индикатор обмена данными мигает зеленым. Принтер перезапускается, при этом мигают все индикаторы. После завершения обновления микропрограммы индикатор состояния при выполнении проверки и установки микропрограммы начинает непрерывно светиться зеленым. На экране принтера ZD621 с цветным сенсорным дисплеем выводятся сообщения о состоянии загрузки микропрограммы (а также отображается версия микропрограммы). Автоматически печатается отчет о конфигурации, после чего операция обновления микропрограммы считается завершенной.

6. Извлеките флеш-диск USB из принтера.



## Примеры использования USB-хоста и принтера

С помощью упражнений в данном разделе вы научитесь выполнять USB-зеркалирование (с использованием альтернативной процедуры обновления микропрограммы), переносить файлы с принтера и на него, а также вводить запрашиваемую информацию и печатать ее на этикетке.

### Подготовка к упражнениям с USB-хостом

Чтобы выполнить упражнения в этом документе, потребуется следующее:

- Флеш-диск USB емкостью до 1 ТБ. Принтер не распознает диски емкостью свыше 1 ТБ.
- USB-клавиатура.
- Различные файлы (прикреплены к этому PDF-файлу).
- Бесплатное приложение Zebra Utilities для смартфона (выполните поиск Zebra Tech в магазине Google Play).

### Файлы для выполнения упражнений

В этих упражнениях демонстрируется распространенная практика обновления принтеров вручную с использованием последних версий микропрограммы и форматов этикеток. Прежде чем выполнять упражнения, скопируйте эти файлы со страницы поддержки принтера на компьютер. Содержимое файлов по возможности также приводится здесь. Закодированное содержимое, которое нельзя представить в виде текста или изображения, в документ не входит.

#### Файл 1: ZEBRA.BMP



#### Файл 2: SAMPLELABEL.TXT

```
^XA
^F0100,75^XGE:zebra.bmp^FS
^F0100,475^A0N,50,50^FMirror from USB Completed^FS
^XZ
```

С помощью этого простого формата этикетки в конце упражнения по зеркалированию печатается эмблема Zebra и строка текста.

#### Файл 3: LOGO.ZPL

Используется растровый файл эмблемы Zebra.

**Файл 4: USBSTOREDFILE.ZPL**

```

CT~CD,~CC^~CT~
^XA~TA012~JSN^LT0^LH0,0^JMA^PR4,4~SD15^LRN^CI0^XZ
~DG000.GRF,07680,024,,[image data]
^XA
^LS0
^SL0
^BY3,3,91^FT35,250^BCN,,Y,N^FC%,{,#{^FD%d/%m/%Y^FS
^FT608,325^XG000.GRF,1,1^FS
^FT26,75^A0N,28,28^FH\^FDThis label was printed from a format stored^FS
^FT26,125^A0N,28,28^FH\^FDOn a USB Flash Memory drive. ^FS
^BY3,3,90^FT33,425^BCN,,Y,N
^FD>:Zebra Technologies^FS
^PQ1,0,1,Y^XZ
^XA^ID000.GRF^FS^XZ

```

Этот формат этикетки служит для печати изображения и текста. Для удобства печати этот файл будет храниться в корневом каталоге USB-устройства флеш-памяти.

**Файл 5: VLS\_BONKGRF.ZPL****Файл 6: VLS\_EIFFEL.ZPL**

**Файл 7: KEYBOARDINPUT.ZPL**

```

^XA
^CI28
^BY2,3,91^FT38,184^BCN,,Y,N^FC%,{,#{^FD%d/%m/%Y^FS
^F0385,75^XGE:zebra.bmp^FS
^FT40,70^A0N,28,28^FH\^FDThis label was printed using a keyboard input.
^FS
^FT35,260^A0N,28,28^FH\^FDThis label was printed by:^FS
^FT33,319^A0N,28,28^FN1"Enter Name"^FS
^XZ

```

С помощью этого формата этикетки, используемого для упражнения на ввод с USB-клавиатуры, выполняется следующее:

- создается штрихкод с текущей датой (в соответствии с показаниями часов реального времени); (в вашей версии принтера часы реального времени могут отсутствовать);
- печатается изображение эмблемы Zebra;
- печатается фиксированный текст;
- печатается текст, введенный с клавиатуры оператором.

**Файл 8: SMARTDEVINPUT.ZPL**

```

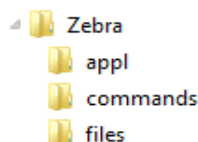
^XA
^CI28
^BY2,3,91^FT38,184^BCN,,Y,N^FC%,{,#{^FD%d/%m/%Y^FS
^F0385,75^XGE:zebra.bmp^FS
^FT40,70^A0N,28,28^FH\^FDThis label was printed using a smart device input. ^FS
^FT35,260^A0N,28,28^FH\^FDThis label was printed by:^FS
^FT33,319^A0N,28,28^FN1"Enter Name"^FS^XZ

```

Формат этикетки аналогичен предыдущему, только печатается другой текст. Этот формат используется в упражнении на ввод со смарт-устройства.

## Упражнение 1. Копирование файлов на флеш-диск USB и USB-зеркалирование

1. На флеш-диске USB создайте следующие элементы:



- Папку с именем **Zebra**.
- В ней три подпапки:
  - **appl**
  - **commands**
  - **files**

2. В папку **/appl** поместите копию последней микропрограммы для данного принтера.



**ПРИМЕЧАНИЕ.** Если в имени файла есть символы нижнего подчеркивания, некоторые функции могут работать некорректно. Вместо них лучше использовать точки.

2. В папку **/files** поместите следующий файл:

- **Файл 1: ZEBRA.BMP**

3. В папку **/commands** поместите следующие файлы:

- **Файл 2: SAMPLELABEL.TXT**
- **Файл 3: LOGO.ZPL**

4. Вставьте флеш-диск USB в USB-порт хоста на передней панели принтера.

5. Проследите за происходящим в интерфейсе пользователя. Должно произойти следующее:

- Если версия микропрограммы на флеш-диске USB отличается от версии на принтере, она загружается на принтер. После этого принтер перезагружается и печатает этикетку с конфигурацией принтера. (Если на флеш-диске USB нет микропрограммы или версия микропрограммы одна и та же, принтер пропустит данное действие.)
- Принтер загружает файлы в папку **/files**, быстро показывая имена этих файлов на дисплее.
- Принтер выполняет имеющиеся файлы в папке **/commands**.
- Принтер перезагружается и выводит сообщение **MIRROR PROCESSING FINISHED** (ЗЕРКАЛИРОВАНИЕ ЗАВЕРШЕНО).

6. Извлеките флеш-диск USB из принтера.

### Упражнение 1. Информация для опытных пользователей

Дополнительные сведения об этих командах см. в «Руководстве по программированию ZPL».

#### **Включение и выключение зеркалирования:**

! U1 setvar "usb.mirror.enable" "value" – значения: "on" или "off"

**Включение и выключение автоматического зеркалирования** при вставке флеш-диска USB в USB-порт хоста:

! U1 setvar "usb.mirror.auto" "value" – Значения: "on" или "off"

**Число операций повторения зеркалирования** — число повторений операции зеркалирования в случае сбоя:

! U1 setvar "usb.mirror.error\_retry" "value" – значения: от 0 до 65535

**Изменение пути к файлам С USB** — программное изменение расположения файлов, в котором принтер ищет извлекаемые файлы на флеш-диске USB при выполнении операций зеркалирования.

! U1 setvar "usb.mirror.appl\_path" "new\_path" – по умолчанию: "zebra/appl"

**Изменение пути к файлам НА USB** — программное изменение расположения файлов, в которое принтер записывает файлы на флеш-диск USB при выполнении операций зеркалирования.

! U1 setvar "usb.mirror.path" "path" – по умолчанию: "zebra"

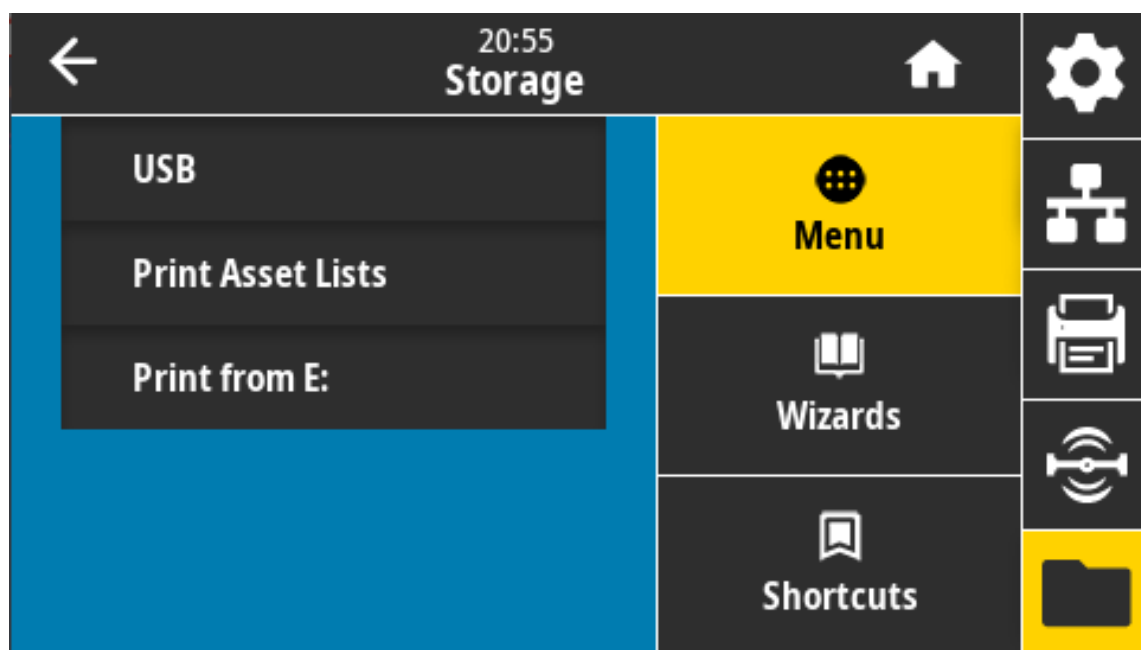
#### **Включение/отключение USB-порта хоста**

! U1 setvar "usb.host.lock\_out" "value" – значения: "on" или "off"

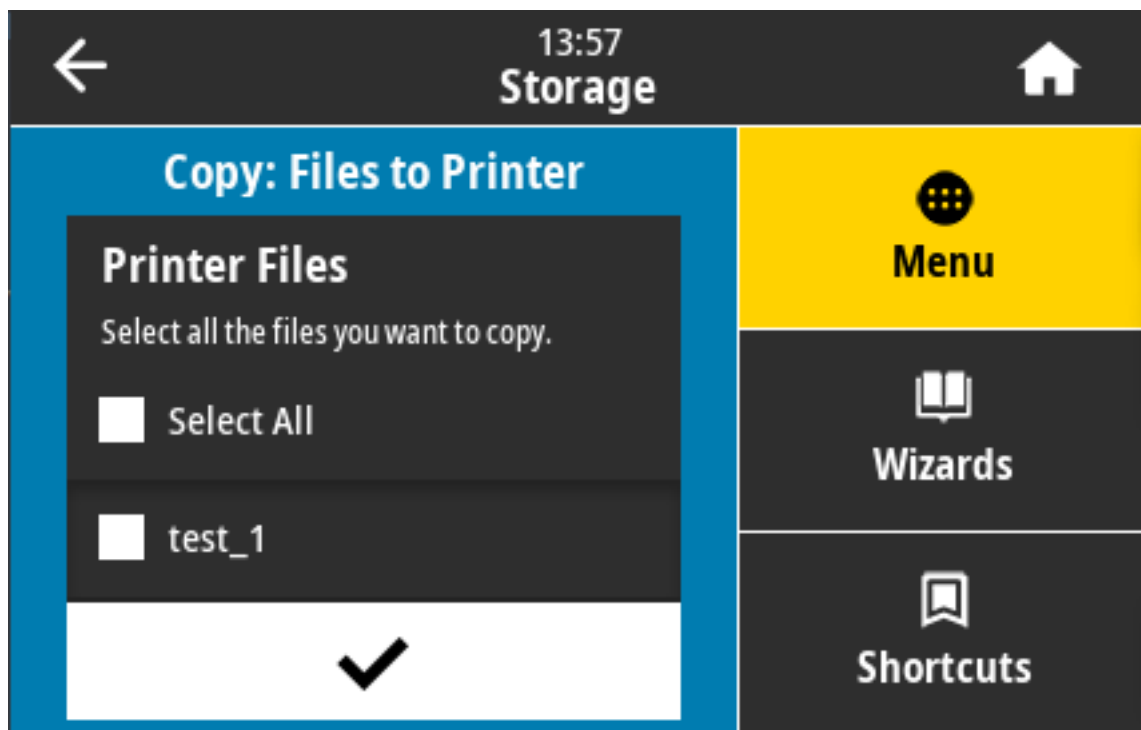
## Упражнение 2. Печать формата этикетки с флеш-диска USB

С помощью команды «Печатать USB-файл» можно печатать файлы с USB-накопителя, такого как флеш-диск USB. Для печати с USB-накопителя доступны только файлы в печатных форматах (.ZPL и .XML), которые должны располагаться в корневом каталоге, а не подпапках.

1. Скопируйте на флеш-диск USB следующие файлы:
  - Файл 4: [USBSTOREDFILE.ZPL](#)
  - Файл 5: [VLS\\_BONKGRF.ZPL](#)
  - Файл 6: [VLS\\_EIFFEL.ZPL](#)
2. Вставьте флеш-диск USB в USB-порт хоста на передней панели принтера.
3. На дисплее принтера выберите **Menu (Меню) > Storage (Сохранить)** на главном экране.



6. Выберите **Menu (Меню) > Storage (Сохранить) > USB > Print: From USB (Печать: с USB)**.  
На принтере появится список доступных файлов.

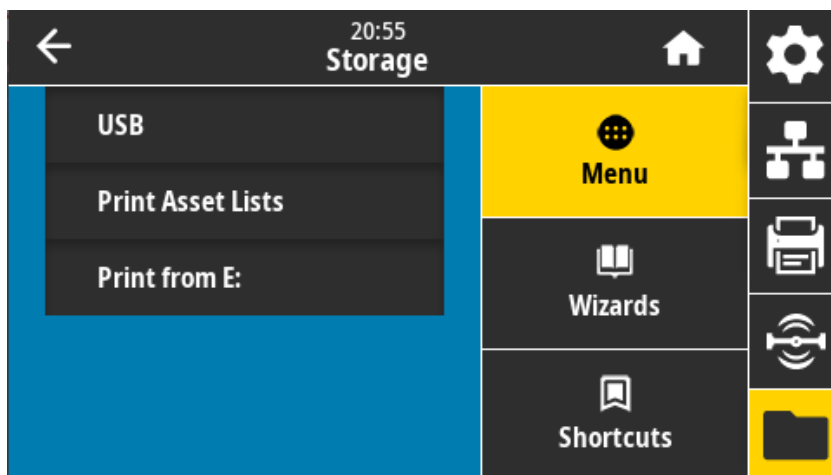


7. Установите флажки рядом с нужными файлами. Кнопка **Select All (Выбрать все)** также доступна.
8. Установите флажок печати выбранных файлов.
9. Извлеките флеш-диск USB из принтера.

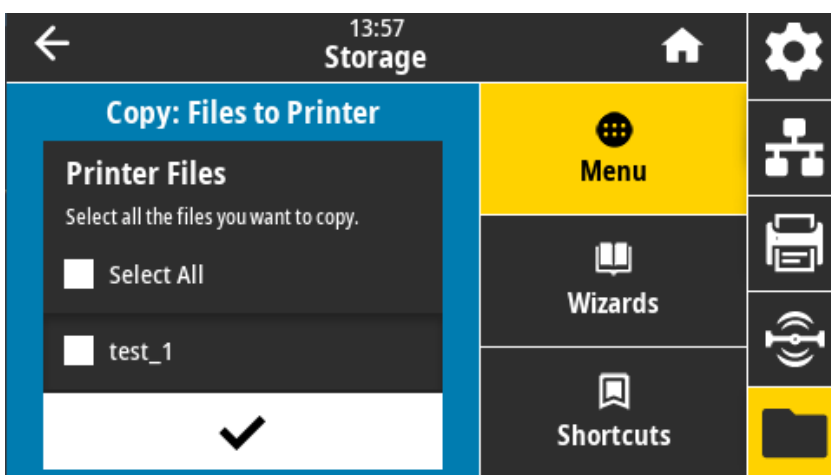
### Упражнение 3. Копирование файлов с флеш-диска USB и на него

С помощью команды «Копировать файл с USB на E:» можно копировать файлы с USB-накопителя на флеш-диск принтера E:.

1. Скопируйте в корневой каталог флеш-диска USB следующие файлы. Не помещайте их в подпапку.
  - [Файл 7: KEYBOARDINPUT.ZPL](#)
  - [Файл 8: SMARTDEVINPUT.ZPL](#)
2. Вставьте флеш-диск USB в USB-порт хоста на передней панели принтера.
3. На дисплее принтера выберите **Menu (Меню)** на главном экране.



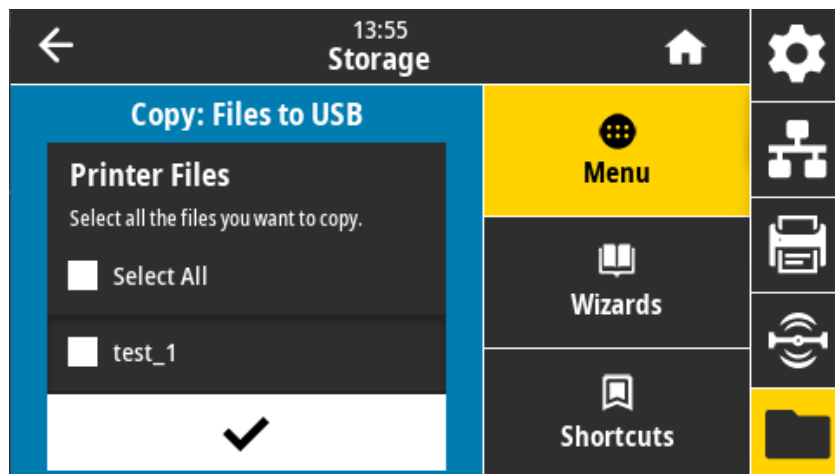
4. Выберите **Menu (Меню) > Storage (Сохранить) > USB > Copy: Files to Printer (Копировать: файлы на принтер)**. На принтере появится список доступных файлов.



5. Установите флажки рядом с нужными файлами. Также доступен вариант **Выбрать все**.
6. Установите флажок копирования выбранных файлов.
7. Извлеките флеш-диск USB из принтера.  
Принтер сохранит файл в памяти диска E:.



8. Теперь можно скопировать эти файлы с принтера на флеш-диск USB, используя элемент меню **Menu (Меню) > Storage (Сохранить) > USB > Copy: Files to USB (Копировать: файлы на USB)**(Подождите...)

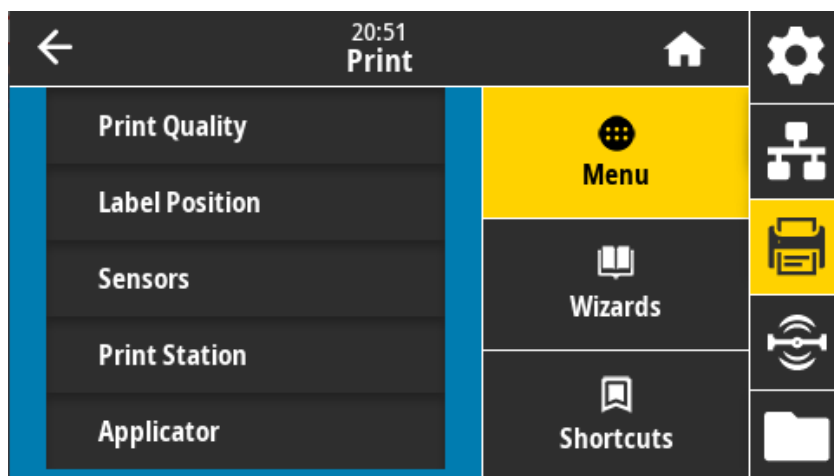


С помощью параметра **ВЫБРАТЬ ВСЕ** можно сохранить все доступные файлы с принтера на флеш-диске USB. Любой скопированный ZPL-файл проходит последующую обработку, чтобы его содержимое можно было отправить на принтер для нормального выполнения.

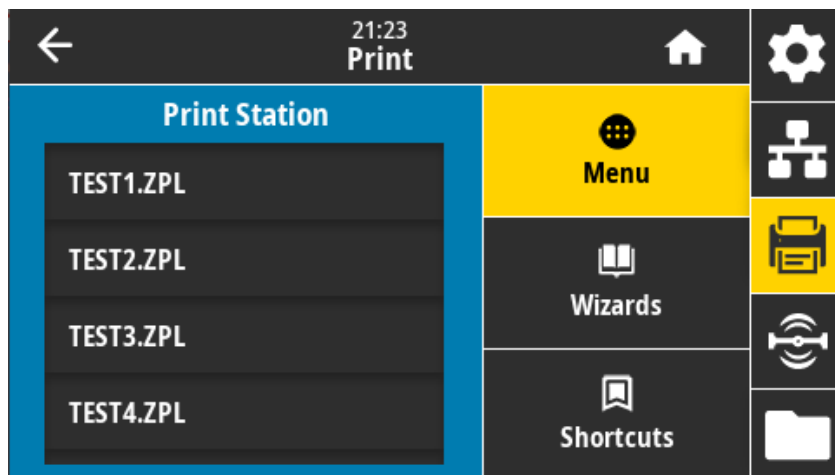
## Упражнение 4. Ввод данных для сохраненного файла с USB-клавиатуры и печать этикетки

С помощью функции Print Station (Станция печати) можно вводить данные полей ^FN в файл шаблона \*.ZPL с помощью USB-устройства HID, такого как клавиатура или сканер штрихкодов.

1. Выполнив предыдущее упражнение, подключите USB-клавиатуру к USB-порту хоста.
2. Выберите **Menu (Меню) > Print (Печать)**.



3. Выберите **Menu (Меню) > Print (Печать) > Print Station (Станция печати)**. Принтер загрузит и обработает исполняемые файлы. Все доступные файлы будут включены в список.



4. Выберите файл **KEYBOARDINPUT.ZPL**.
5. Принтер обращается к файлу и запрашивает информацию для заполнения полей файла ^FN. В данном случае запрашивается имя пользователя.
6. Введите свое имя и нажмите клавишу ENTER. Далее укажите число печатаемых этикеток.
7. Задайте нужное количество и нажмите клавишу ENTER еще раз.

Указанное число этикеток печатается с введенным именем в соответствующих полях.

## Работа с USB-портами хоста и функциями NFC

Благодаря функции Zebra Print Touch™ можно выполнить сопряжение устройства с принтером, коснувшись эмблемы Print Touch на принтере устройством Android™ с поддержкой NFC (например, смартфоном или планшетом). Эта функция позволяет вводить запрашиваемую информацию с помощью данного устройства и печатать ее на этикетке.



**ВАЖНО!** Некоторые мобильные устройства поддерживают взаимодействие с принтером через интерфейс NFC только после настройки соответствующих параметров NFC на устройстве. При возникновении проблем запросите дополнительную информацию у своего поставщика услуг или производителя смарт-устройства.



Местоположение эмблемы Print Touch  
(пассивный элемент NFC)

## Упражнение 5. Ввод данных для сохраненного файла со смарт-устройства и печать этикетки



**ПРИМЕЧАНИЕ.** Действия в этом упражнении могут немного отличаться в зависимости от поставщика услуг, типа и модели смарт-устройства, а также наличия на нем бесплатного приложения Zebra Utilities.

Инструкции по настройке принтера для использования интерфейса Bluetooth см. в руководстве пользователя Zebra Bluetooth. Копия этого руководства доступна на веб-странице [zebra.com/manuals](http://zebra.com/manuals).

1. Если на устройстве не установлено приложение Zebra Utilities, перейдите в магазин приложений этого устройства, выполните поиск приложения Zebra Utilities и установите его.
2. Выполните сопряжение смарт-устройства с принтером, держа устройство рядом со значком Zebra Print Touch на принтере.
  1. При необходимости просмотрите на этом устройстве сведения о Bluetooth принтера. Все нужные инструкции можно найти в документации производителя устройства.
    - a. При необходимости выберите серийный номер принтера Zebra, для которого нужно выполнить сопряжение с устройством.
    - b. Обнаружив смарт-устройство, принтер предложит принять или отклонить сопряжение. При необходимости нажмите на принтере кнопку ВЫБОР СЛЕВА, чтобы выбрать вариант ПРИНЯТЬ. Некоторые смарт-устройства выполняют сопряжение с принтером автоматически.
3. Запустите на устройстве приложение Zebra Utilities. Появится главное меню Zebra Utilities.



4. Если используется устройство Apple, выполните следующие действия:
  - a. Нажмите значок шестеренки Settings (Настройки) в правом нижнем углу.
  - b. Измените значение параметра **Get Labels From Printer (Получать этикетки с принтера)** на **ON (ВКЛ.)**.
  - c. Нажмите Done (Готово).
  - d. Выберите Files (Файлы).

Смарт-устройство получит данные с принтера и отобразит их на экране.



**ПРИМЕЧАНИЕ.** Процесс получения данных может занять около минуты и больше.

5. Прокрутите список показанных форматов и выберите **E:SMARTDEVINPUT.ZPL**.

Для поля **^FN** в формате этикетки смарт-устройство запрашивает имя пользователя.

6. Введите свое имя.
7. При необходимости измените число печатаемых этикеток.
8. Нажмите PRINT (ПЕЧАТЬ), чтобы распечатать этикетку.

# Обслуживание

В этом разделе описаны процедуры регламентной чистки и технического обслуживания принтера. Принадлежности и расходные материалы для принтера см. на веб-сайте Zebra: [zebra.com/accessories](http://zebra.com/accessories)

## Чистка

Чтобы обеспечить бесперебойную работу принтера Zebra и высокое качество печати этикеток, квитанций, ярлыков и других видов печатной продукции, необходимо регулярно проводить техническое обслуживание устройства.

### Средства для чистки

Для чистки принтера рекомендуется использовать следующие принадлежности:

- Чистящие карандаши для печатающей головки.
- 99,7-процентный изопропиловый спирт. Используйте специальный дозатор. Не смачивайте повторно материалы, используемые для чистки принтера.
- Безворсовые чистящие тампоны для тракта носителя, направляющих и датчиков, а также чистящие салфетки для тракта носителя и внутренних компонентов (например, можно использовать салфетки Kimberly-Clark Kimwipes).
- Баллончик со сжатым воздухом.



#### **ВАЖНО!**

- Механизм резака не требует очистки при техническом обслуживании. **НЕ ЧИСТИТЕ** лезвие и механизм. На лезвие нанесено специальное покрытие для защиты от клейких веществ и износа.
- Избыточное применение спирта может вызвать загрязнение электронных компонентов и потребует длительной сушки, прежде чем принтером можно будет нормально пользоваться.
- Не используйте компрессор вместо баллончика со сжатым воздухом. Подаваемый компрессорами воздух может быть загрязнен микрочастицами, которые могут повредить принтер.



**ОСТОРОЖНО — РИСК ТРАВМЫ ГЛАЗ.** При работе со сжатым воздухом надевайте специальные очки для защиты глаз от летящих частиц и предметов.

## Рекомендуемое расписание очистки

### Печатающая головка

Периодичность. Очищайте печатающую головку после печати каждых 5 рулонов.  
Процедура. [Чистка печатающей головки на стр. 246.](#)

### Стандартный опорный (приводной) валик

Периодичность. По необходимости для обеспечения надлежащего качества печати. Опорные валики могут проскальзывать, что может привести к ухудшению качества печати или в худшем случае к замятию носителя (этикетки, квитанции, ярлыки и т. д.).

Процедура. Перейдите к разделу [Чистка и замена опорного валика на стр. 258.](#)



**ПРИМЕЧАНИЕ.** Стандартные опорные валики могут быть выполнены в двух цветах: черный (203 т/д) и серый (300 т/д).

### Опорный (приводной) валик для носителя без подложки

Периодичность. Выполните эту процедуру, если на опорном валике наблюдаются скопления частиц. При обычной эксплуатации опорный валик для носителя без подложки не требует чистки. Во время печати на клейкой стороне носителя могут скапливаться частицы.

Если носитель без подложки заминается или заедает в принтере, как правило, требуется заменить опорный валик для такого носителя. Обычно это связано с износом неклеякого силиконового покрытия.



**ПРИМЕЧАНИЕ.** Опорные валики для носителя без подложки могут быть выполнены в двух цветах: красно-коричневый (203 т/д) и коричневый (300 т/д).



#### ВАЖНО!

- При чистке валика для носителя без подложки с использованием растворителей или скребка покрытие валика безвозвратно повреждается, в результате чего сокращается срок его службы.
- На внешних краях опорного валика могут скапливаться клейкие вещества. После печати большого числа рулонов носителя эти скопления могут отслаиваться во время работы. В этом случае частицы могут попадать на другие компоненты принтера, в частности на печатающую головку.
- Процедура. Для удаления клейких частиц отделите клейкую сторону от фрагмента носителя без подложки и с ее помощью аккуратно устранили загрязнения опорного валика. Для удобного доступа к валику при чистке выполните процедуру [Чистка и замена опорного валика на стр. 258.](#)

### Путь прохождения носителя

Периодичность. Выполняйте чистку по необходимости.

Метод. Тщательно протрите с помощью безворсовых чистящих тампонов и салфеток, смоченных 90% раствором изопропилового спирта. Подождите, пока спирт полностью не испарится.

Процедура. Перейдите к разделу [Чистка тракта носителя на стр. 249.](#)

## Внутренние компоненты

Периодичность. Выполняйте чистку принтера по необходимости.

Метод. С помощью мягкой ткани, кисти или баллончика со сжатым воздухом смахните или сдуйте частицы пыли и грязи из принтера. Для растворения таких загрязнителей, как масло и сажа, используйте 90 % раствор изопропилового спирта и безворсовые чистящие салфетки.

## Внешняя поверхность

Периодичность. Выполняйте чистку по необходимости.

Метод. С помощью мягкой ткани, кисти или баллончика со сжатым воздухом смахните или сдуйте частицы пыли и грязи из принтера. Для чистки принтера снаружи используйте тканевые салфетки, смоченные обычным мыльным раствором. Чтобы предотвратить попадание чистящего средства в принтер или на другие компоненты, используйте минимально необходимое количество чистящего раствора. Не используйте этот способ для чистки разъемов или внутренних компонентов принтера.

**Модели принтеров для медицинских учреждений.** Новейшие модели изготовлены из пластика, рассчитанного на чистку ультрафиолетовым излучением и дезинфицирующими средствами, которые применяются в медицинских учреждениях и других схожих средах. Пользовательские элементы управления герметичны и могут подвергаться чистке одновременно с другими наружными компонентами принтера. Последние сведения о тестированных и одобренных чистящих материалах и методах чистки см. в **руководстве по дезинфекции и чистке принтеров Zebra® для медицинских учреждений** на веб-сайте Zebra.

## Отделитель этикеток

Периодичность. Выполняйте чистку по необходимости, если требуется улучшить качество отделения этикеток.

Процедура. См. сведения о чистке в разделе [Отделитель этикеток на стр. 245](#).

## Резак

Периодичность. Этот компонент не предназначен для обслуживания оператором. Не чистите внутри отверстия резака и механизма лезвия. Для чистки панели (корпуса) резака следуйте процедуре чистки принтера снаружи.

Метод. Обратитесь к специалисту по обслуживанию.

Процедура. Неприменимо.



**ВНИМАНИЕ!** В блоке резака нет частей, обслуживаемых пользователем. Никогда не снимайте крышку резака (панель). Не пытайтесь просунуть внутрь резака пальцы или предметы.



### ВАЖНО!

- На лезвие нанесено специальное покрытие для защиты от клейких веществ и износа. В случае чистки оно может быть безвозвратно повреждено.
- НЕ используйте не утвержденные для применения инструменты, ватные тампоны или растворители (включая спирт). Они могут повредить механизм резака, сократить срок его службы или вызвать замятие.



## Чистка печатающей головки

При чистке печатающей головки всегда используйте новый чистящий карандаш (загрязнения, оставшиеся на старом карандаше, могут повредить печатающую головку).

Чтобы обеспечить оптимальное качество печати, при загрузке нового носителя выполните очистку печатающей головки.



**ОСТОРОЖНО — ГОРЯЧАЯ ПОВЕРХНОСТЬ!** При печати печатающая головка нагревается. Не прикасайтесь к печатающей головке, чтобы не повредить ее и не получить ожог. Для чистки печатающей головки используйте только чистящий карандаш.

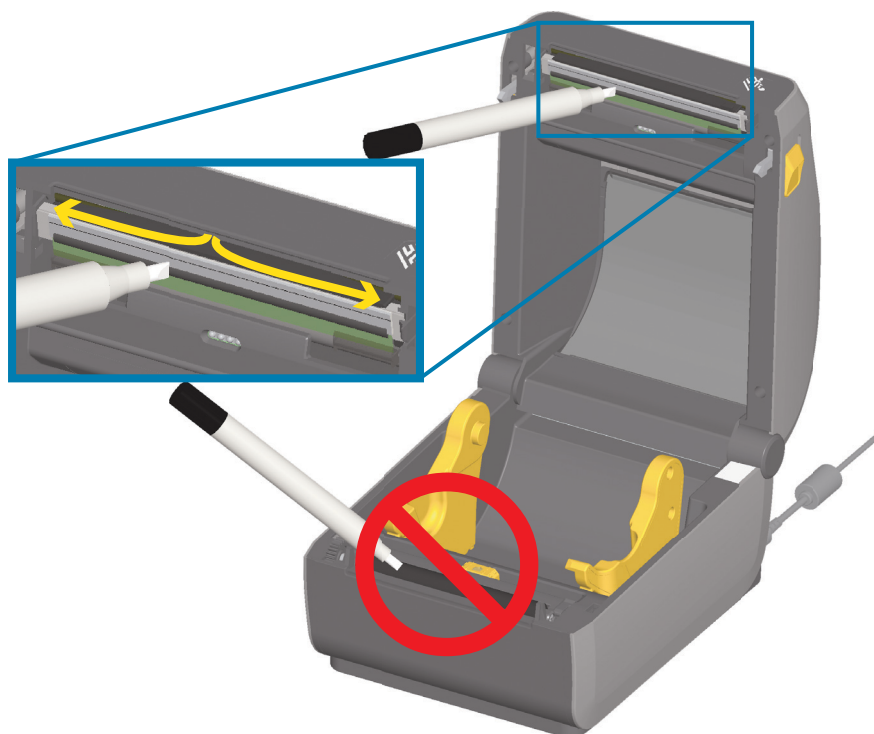


**РИСК ЭЛЕКТРОСТАТИЧЕСКОГО РАЗРЯДА.** Электростатический заряд, накапливающийся на поверхности человеческого тела и других поверхностях, может повредить печатающую головку и другие электронные компоненты, используемые в устройстве. Соблюдайте необходимые меры предосторожности при работе с печатающей головкой и электронными компонентами, размещенными под верхней крышкой принтера.

### Принтеры ZD621 / ZD421 с прямой термопечатью

Можно чистить печатающую головку также при загрузке нового носителя.

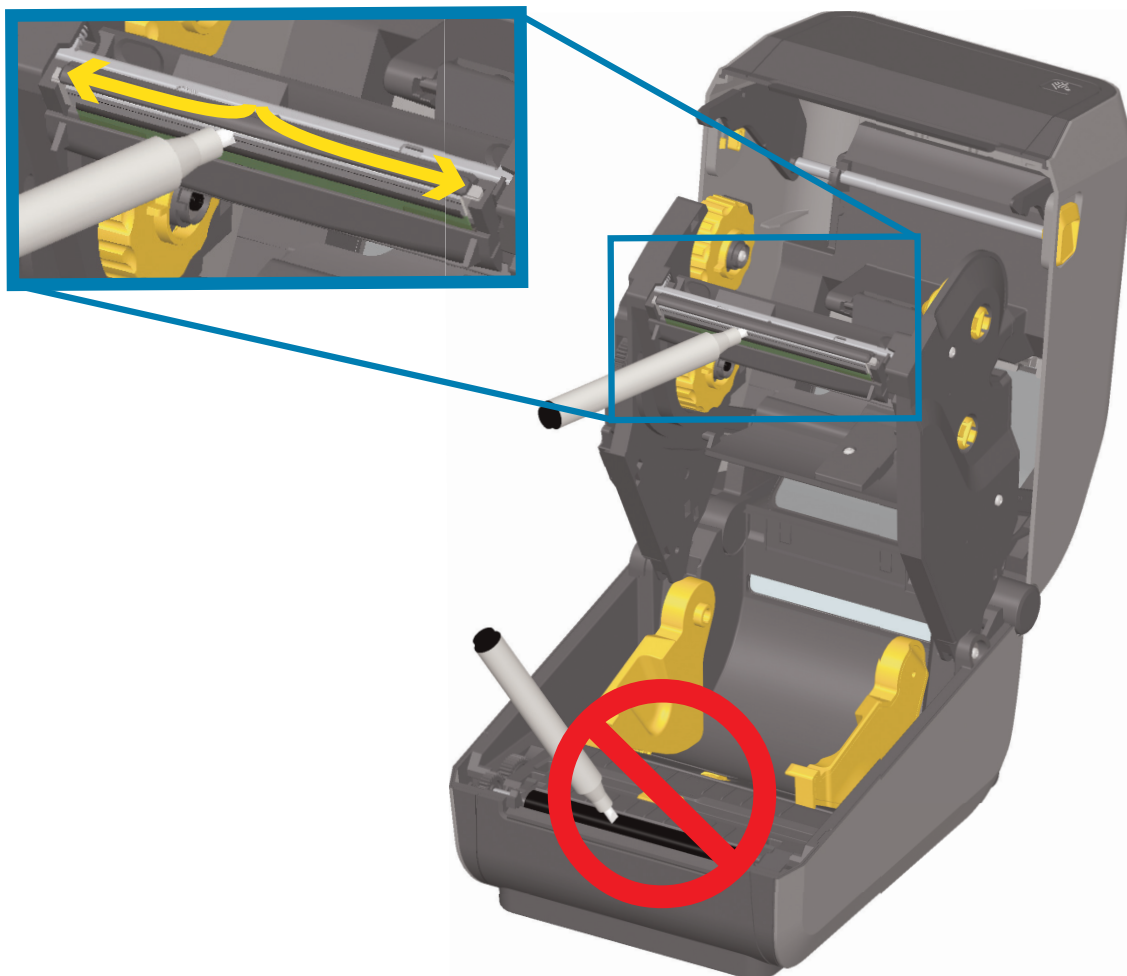
1. Протрите чистящим карандашом темную область печатающей головки. Производите чистку по направлению от центра к краям. При этом удаляются частицы клейкого вещества, попавшие на печатающую головку с краев тракта подачи носителей.
2. Прежде чем закрывать принтер, дайте компонентам просохнуть в течение одной минуты.



## Принтеры ZD621 / ZD421 для печати термопереносом

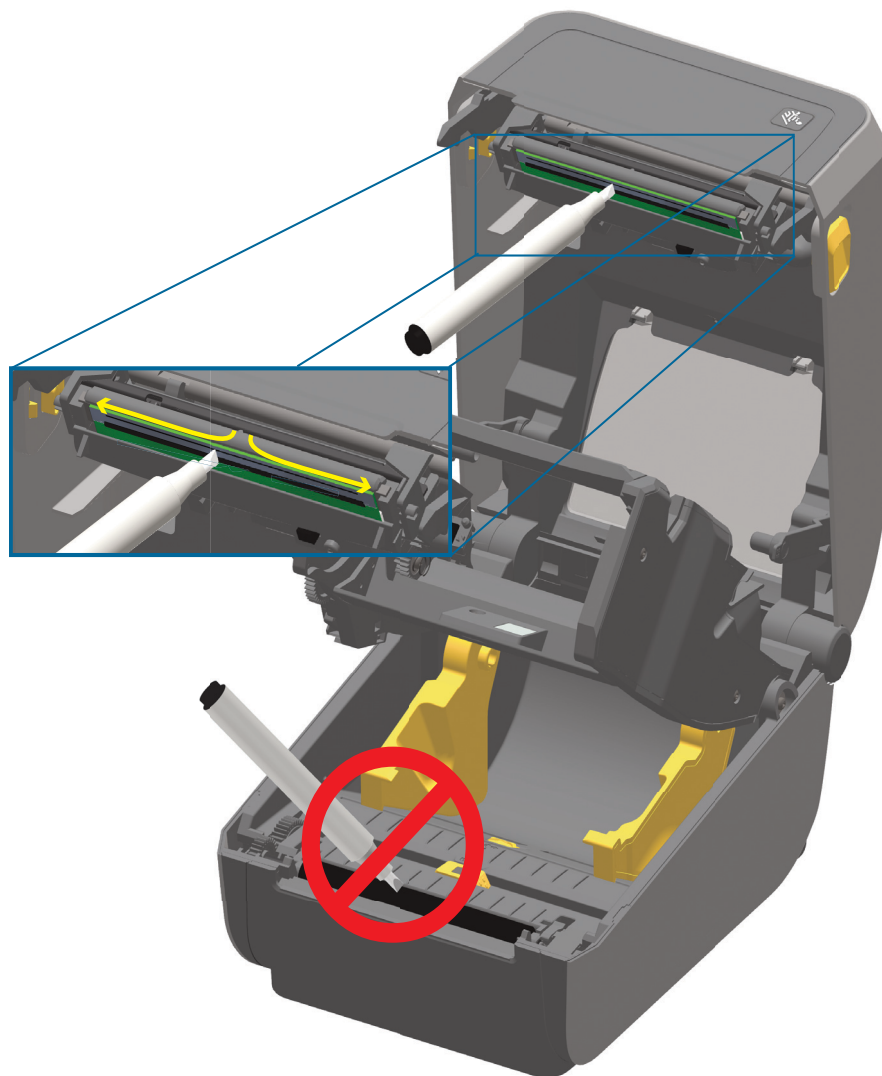
Можно чистить печатающую головку также при загрузке нового носителя или ленты.

1. Если установлена лента для переноса, перед продолжением удалите ее.
2. Протрите чистящим карандашом темную область печатающей головки. Производите чистку по направлению от центра к краям. При этом удаляются частицы клеекого вещества, попавшие на печатающую головку с краев тракта подачи носителей.
3. Прежде чем закрывать принтер или загружать ленту, дайте компонентам просохнуть в течение одной минуты.



## Принтеры ZD421 с кассетой с лентой

1. Оттяните два (2) прижимных рычажка, чтобы высвободить модуль подачи ленты с приводом. Дополнительные сведения см. в разделе [Доступ к печатающей головке принтера с кассетой с лентой на стр. 31](#).
2. Поднимите приводной рычаг печатающей головки, чтобы получить доступ к ней. Протрите чистящим карандашом темную область печатающей головки. Производите чистку по направлению от центра к краям. При этом удаляются частицы клейкого вещества, попавшие на эту область с краев тракта подачи носителей.
3. Подождите минуту, прежде чем закрыть принтер.



4. Отпустите приводной рычаг печатающей головки, а затем прижмите к нему модуль подачи ленты с приводом. Прижимные рычажки встанут на место. Модуль подачи ленты с приводом снова будет скреплен с верхней крышкой и приводным рычагом печатающей головки.

## Чистка тракта носителя

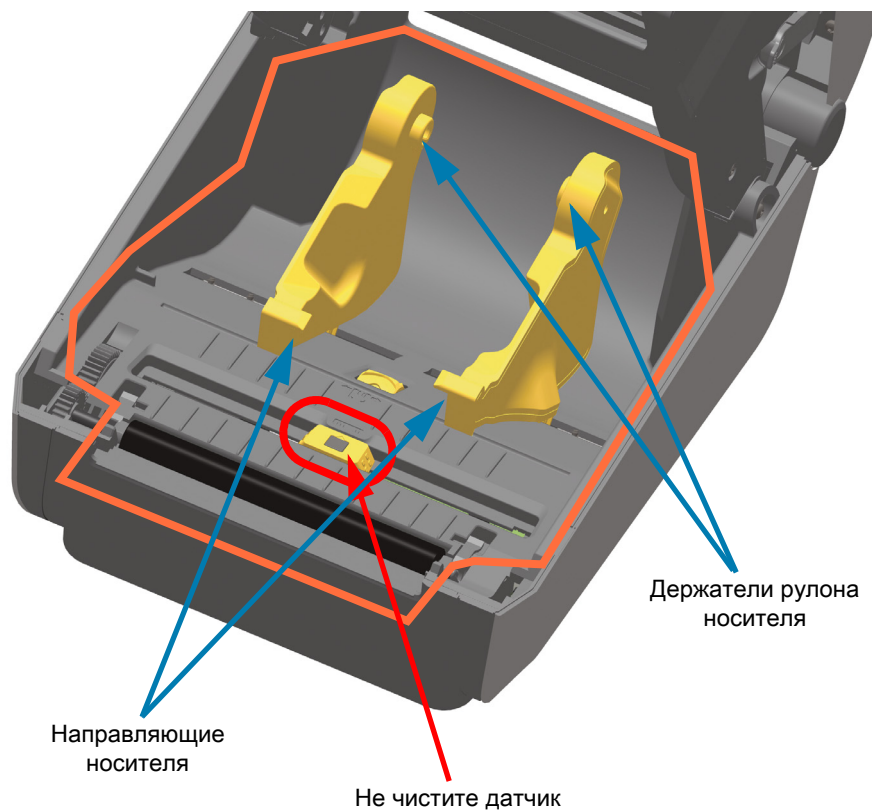
Используйте чистящий тампон или безворсовую ткань для удаления пыли и загрязнений, которые накапливаются на держателях, направляющих и поверхностях вдоль тракта движения носителя. Слегка смочите тампон или ткань 99-процентным изопропиловым спиртом. При обработке областей, трудно поддающихся очистке, сильнее увлажните тампон спиртом, чтобы размочить загрязнения и удалить клейкое вещество, которое может скапливаться на поверхностях в отсеке носителя.

В ходе этого процесса не очищайте печатающую головку, датчик или валик.

### Нижняя часть принтеров ZD60/ZD421

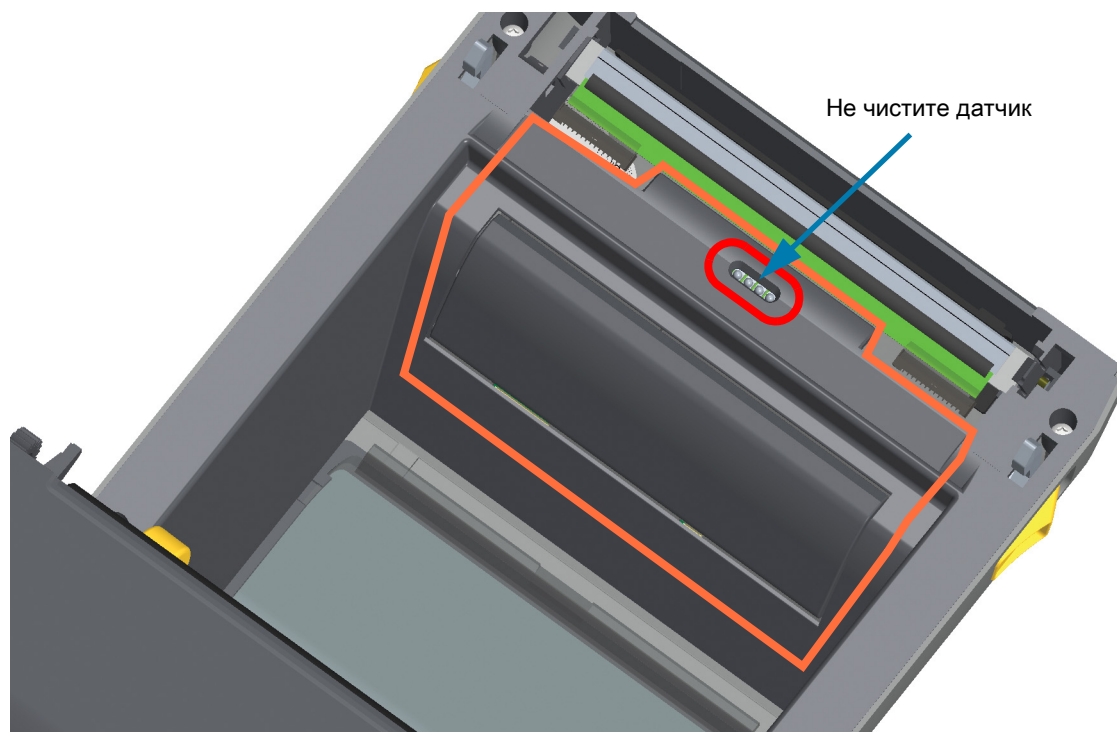
Чистка нижней части этих принтеров осуществляется аналогичным способом.

1. Протрите чистящим тампоном или салфеткой внутренние поверхности держателей рулона и нижнюю сторону направляющих носителя.
2. Протрите канал для перемещения передвижного датчика (но не сам датчик). Сдвигайте датчик, чтобы получить доступ ко всем областям.
3. Подождите минуту, прежде чем закрыть принтер. Утилизируйте использованные принадлежности для чистки.



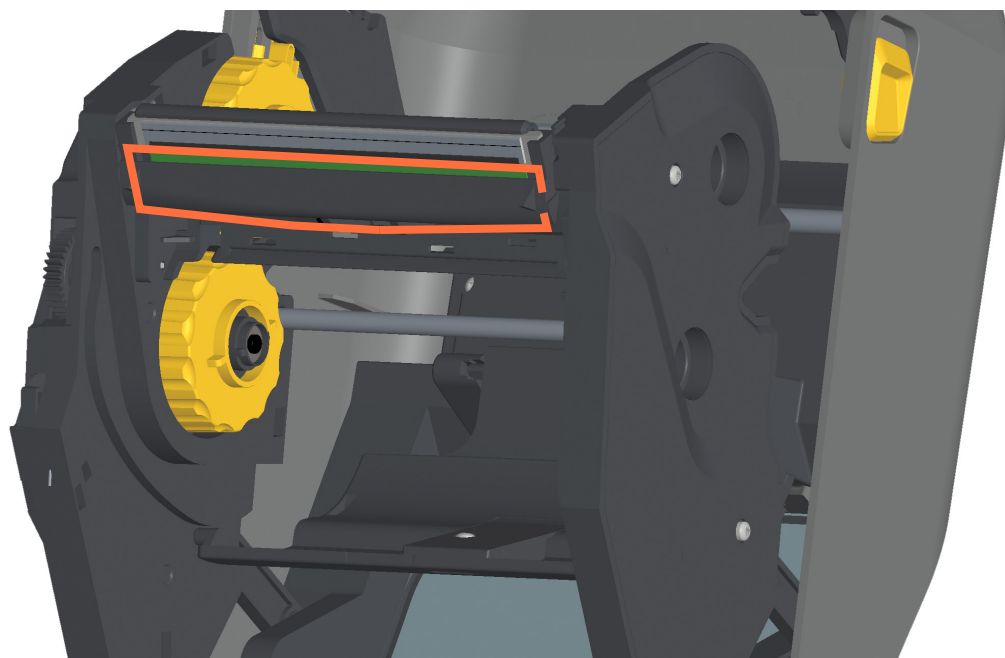
### Верхняя часть принтеров ZD621/ZD421 с прямой термопечатью

1. Протрите области (обведены оранжевым цветом) от клейких веществ и других загрязнений. Не чистите матрицу датчиков.



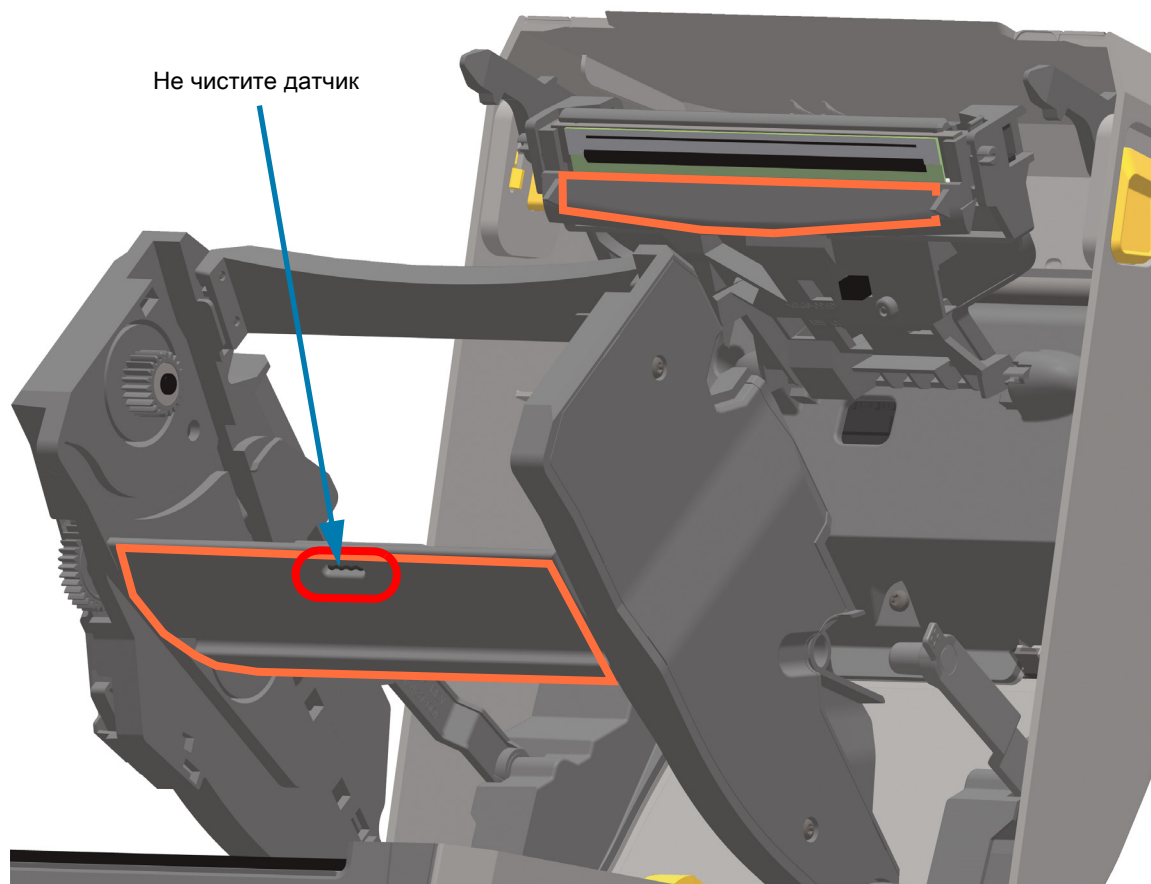
### Верхняя часть принтеров ZD621/ZD420 для печати термопереносом

1. Протрите области (обведены оранжевым цветом) рядом с печатающей головкой на передней части каретки для ленты.



## Верхняя часть принтеров ZD421 для печати термопереносом с кассетой для ленты

1. Оттяните два (2) прижимных рычажка, чтобы высвободить модуль подачи ленты с приводом. Дополнительные сведения см. в разделе [Доступ к печатающей головке принтера с кассетой с лентой на стр. 31](#).
2. Протрите области под приводным рычагом печатающей головки и модулем подачи ленты с приводом (обведены оранжевым цветом).



3. Отпустите приводной рычаг печатающей головки, а затем прижмите к нему модуль подачи ленты с приводом. Прижимные рычажки встанут на место. Модуль подачи ленты с приводом снова будет скреплен с верхней крышкой и приводным рычагом печатающей головки.



## Чистка резака и отделителя этикеток

Это продолжение процедуры чистки тракта носителя, проходящего через какой-либо из этих дополнительных модулей (если он установлен).

## Чистка дополнительного модуля резака



**ВАЖНО!** Можно чистить пластиковые поверхности тракта носителя, но не внутренние лезвия или механизм резака. Механизм лезвия резака не требует очистки при техническом обслуживании. **НЕ ЧИСТИТЕ** лезвие. На лезвие нанесено специальное покрытие для защиты от клейких веществ и износа.

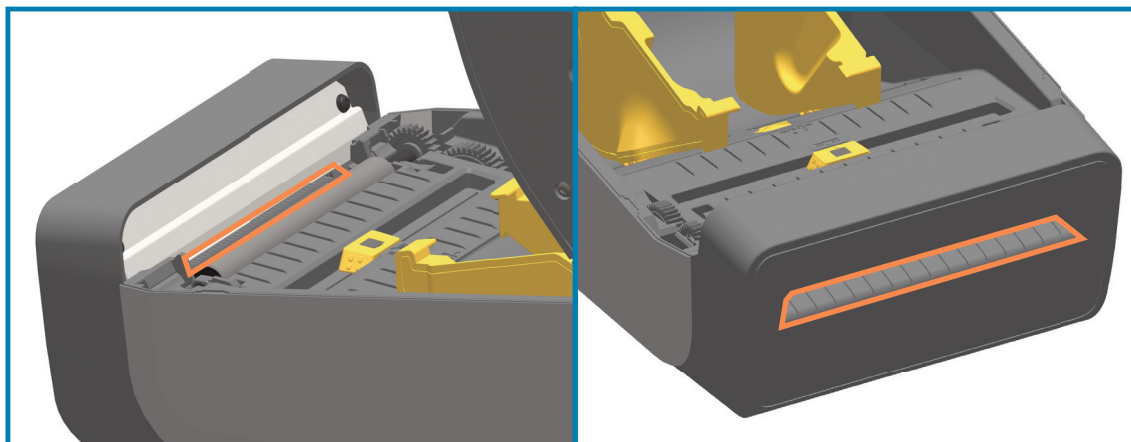


**ВНИМАНИЕ!** В блоке резака нет частей, обслуживаемых пользователем. Никогда не снимайте крышку резака (панель). Не пытайтесь просунуть внутрь резака пальцы или предметы.



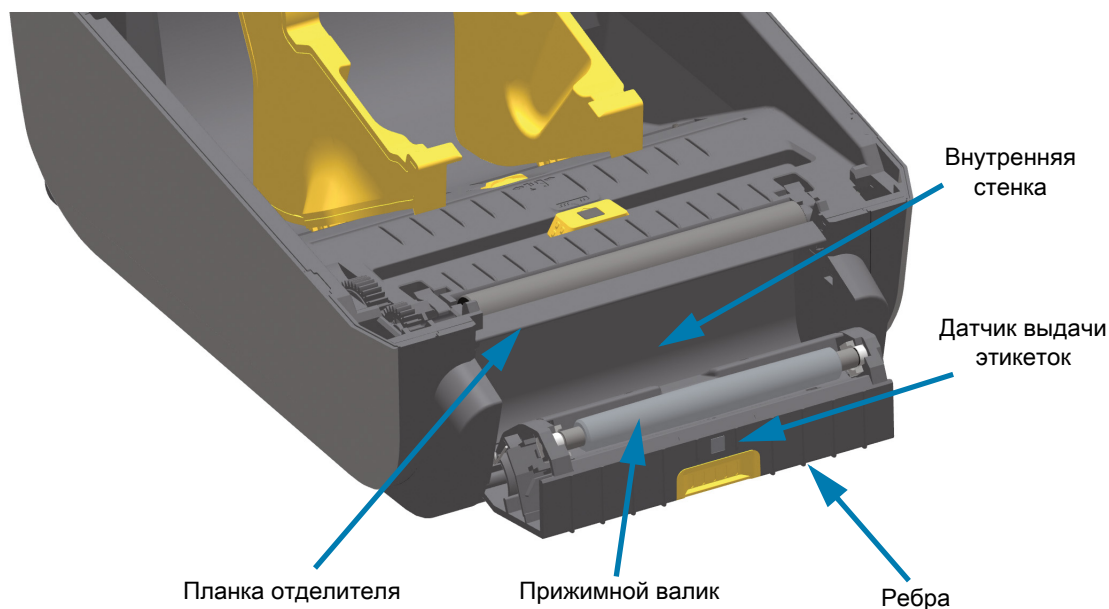
**РИСК ПОВРЕЖДЕНИЯ ИЗДЕЛИЯ.** Не утвержденные для применения инструменты, ватные тампоны, растворители (включая спирт) и т. д. могут повредить механизм резака, сократить срок его службы или вызвать замятие.

1. Протрите ребра и пластиковые поверхности входа носителя (внутри) и прорези для выхода (снаружи) резака. Очистите внутри все области, обведенные синим.
2. Если необходимо, повторите эти действия, чтобы удалить любые клейкие вещества или загрязнения, оставшиеся после высыхания.



## Чистка дополнительного модуля отделителя этикеток

1. Откройте дверцу и очистите планку отделителя, внутренние поверхности и ребра на дверце.
2. Протрите ролик, вращая его. Утилизируйте использованную салфетку или тампон. Протрите еще раз, чтобы удалить остатки чистящего средства.
3. Очистите окошко датчика. На окошке не должно оставаться разводов и загрязнений.



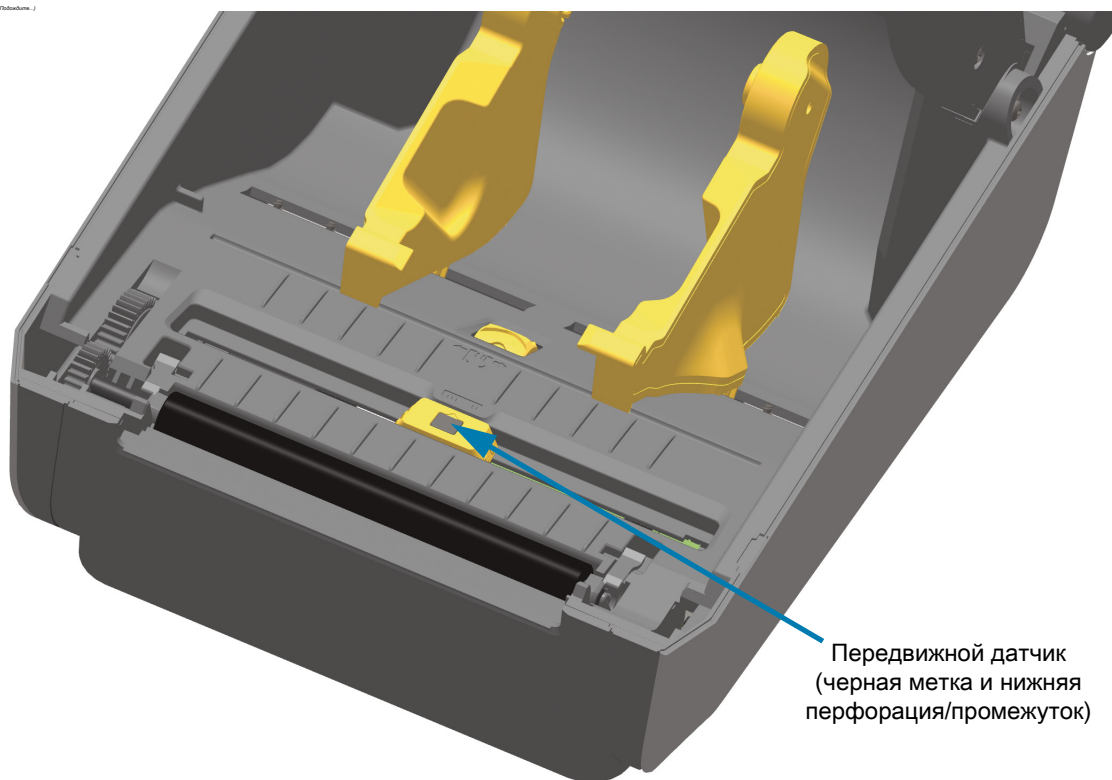


## Чистка датчиков

На датчиках носителей может накапливаться пыль. Не используйте для удаления пыли воздушный компрессор. Воздух компрессора содержит влагу, мельчайшие частицы и смазку, которые могут загрязнить принтер.

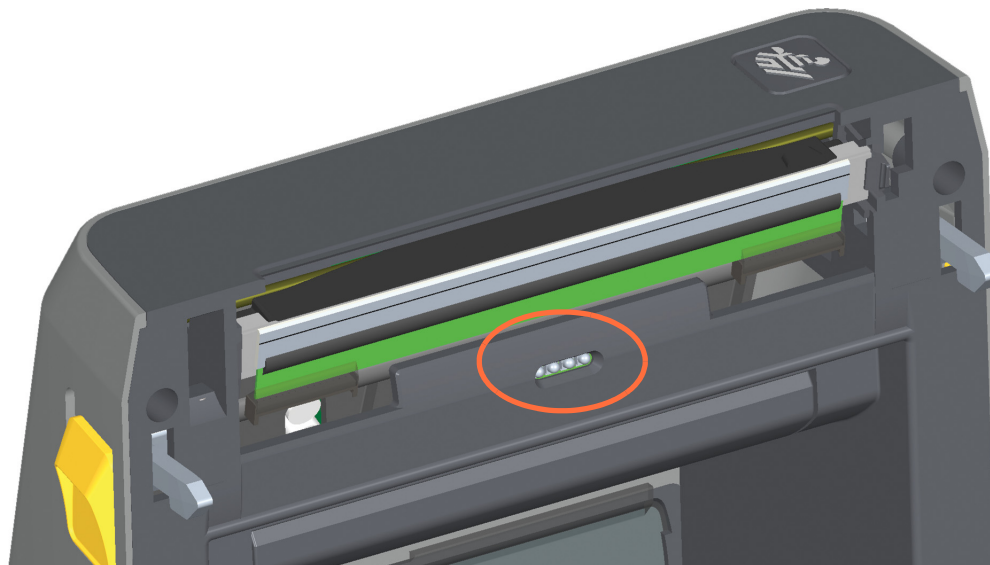
### Нижняя часть принтеров ZD60/ZD421

1. Очистите окошко передвижного датчика. Осторожно смахните пыль или сдуйте ее баллоном со сжатым воздухом, при необходимости используйте чистящий тампон. Если клейкие вещества или другие загрязнения остаются, для их устранения используйте чистящий тампон, смоченный в спирте.
2. Для очистки от загрязнений, оставшихся после первоначальной чистки, воспользуйтесь сухим чистящим тампоном.
3. Повторяйте шаги 1 и 2, пока не очистите датчик от всех пятен и разводов.



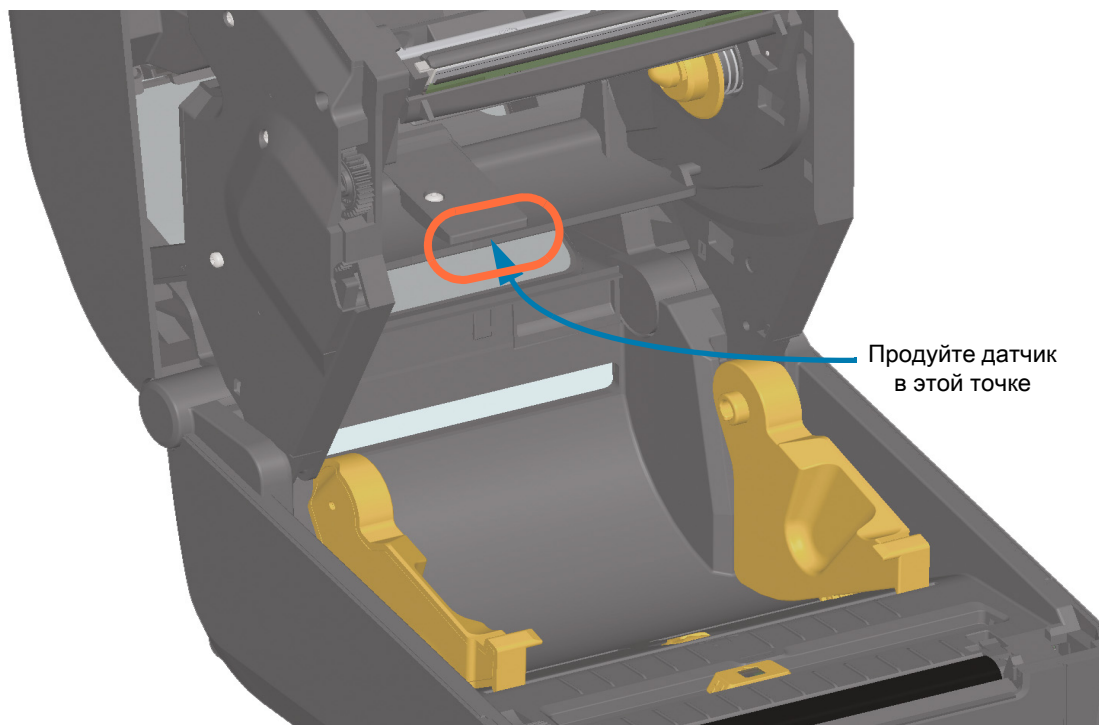
### Верхняя часть принтеров ZD621/ZD421 с прямой термопечатью

1. Продуйте сжатым воздухом верхний матричный датчик перфорации (промежутков), расположенный под печатающей головкой. При необходимости удалите клейкие и другие загрязнения (кроме пыли) тампоном, смоченным спиртом. Для очистки от загрязнений, оставшихся после первоначальной чистки, воспользуйтесь сухим чистящим тампоном.



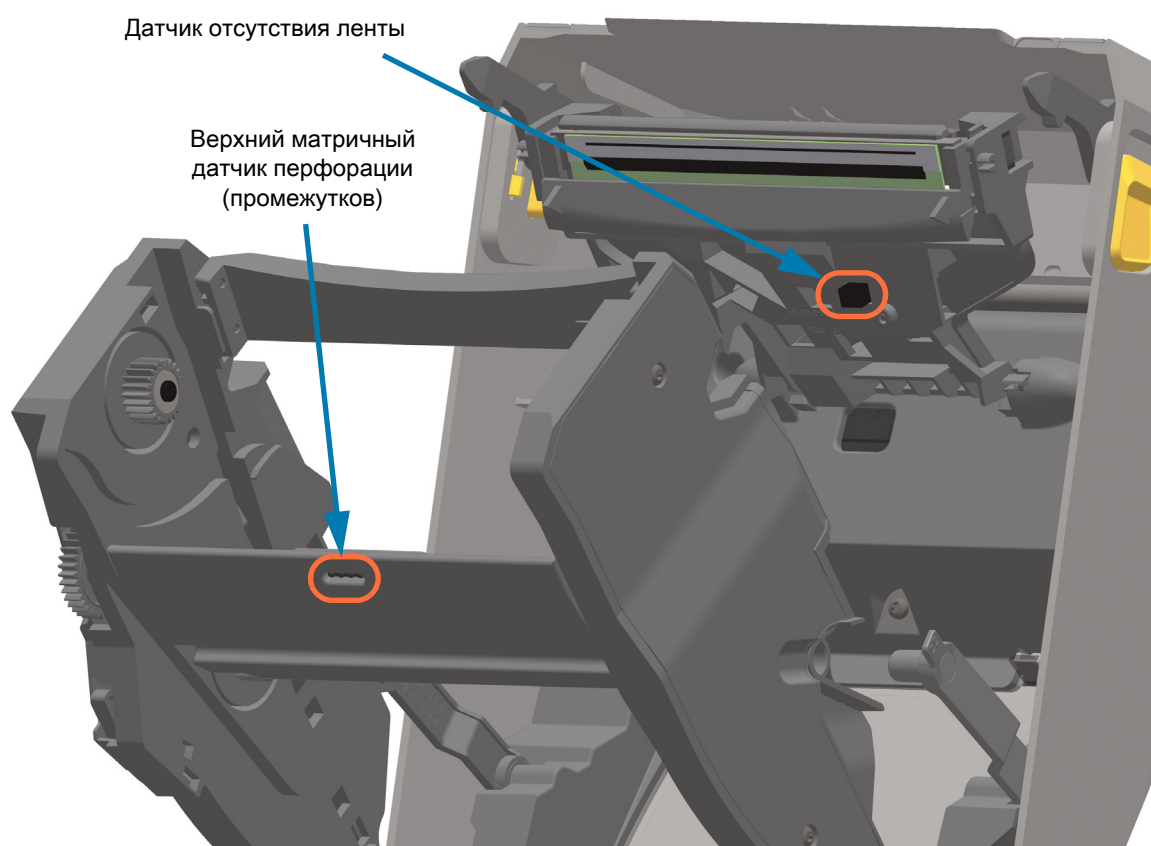
### Верхняя часть принтеров ZD621/ZD421 для печати термопереносом

1. Продуйте сжатым воздухом верхний матричный датчик перфорации (промежутков), расположенный под печатающей головкой. Полная чистка датчика требуется крайне редко и должна выполняться специалистом по обслуживанию.



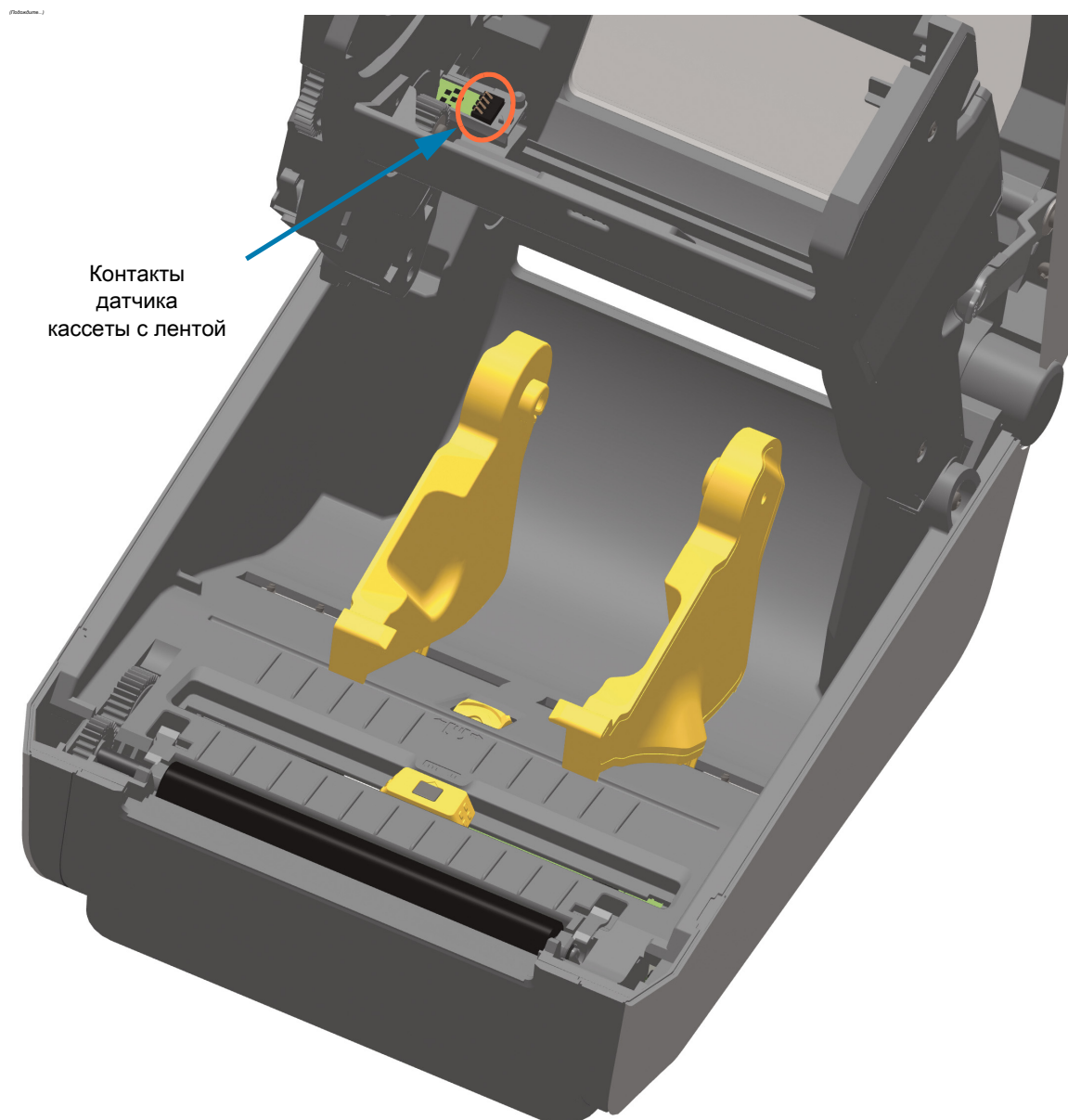
## Верхняя часть принтеров ZD421 с кассетой для ленты

1. Оттяните два (2) прижимных рычажка, чтобы высвободить модуль подачи ленты с приводом. Дополнительные сведения см. в разделе [Доступ к печатающей головке принтера с кассетой с лентой на стр. 31](#).
2. Поднимите приводной рычаг печатающей головки так, чтобы он коснулся верхней крышки принтера. Для обеспечения доступа к области под печатающей головкой удерживайте приводной рычаг печатающей головки в этом положении.
3. Используя баллончик со сжатым воздухом, продуйте верхний матричный датчик перфорации (промежутков) под модулем подачи ленты с приводом и датчик отсутствия ленты на нижней стороне приводного рычага печатающей головки. Если необходимо, используйте для устранения загрязнений чистящий тампон, смоченный в спирте. Для очистки от загрязнений, оставшихся после первоначальной чистки, воспользуйтесь сухим чистящим тампоном.



## Чистка датчика кассеты с лентой

1. **Контакты датчика кассеты с лентой: очищайте только в случае сбоя обнаружения кассеты.** Очистите интерфейсные контакты кассеты с лентой, аккуратно протирая справа налево. Движения вверх и вниз могут повредить контакты.



## Чистка и замена опорного валика

При обычной эксплуатации вращающийся опорный валик не требует чистки. Обычно имеющаяся на нем пыль от бумаги и подложки не влияет на качество печати.

Если производительность принтера и качество печати снизились, а подача носителей замедлилась, выполните чистку валика и тракта движения носителя. Валик является поверхностью для печати и роликом подачи для носителей. Если замятие и прилипание материалов продолжается даже после чистки валика, замените его.



**ВАЖНО!** Сильное загрязнение валика может повредить печатающую головку и вызвать замятие бумаги при печати. Необходимо сразу же устранять с валика любые клейкие вещества, грязь, пыль, масла или иные загрязнения.

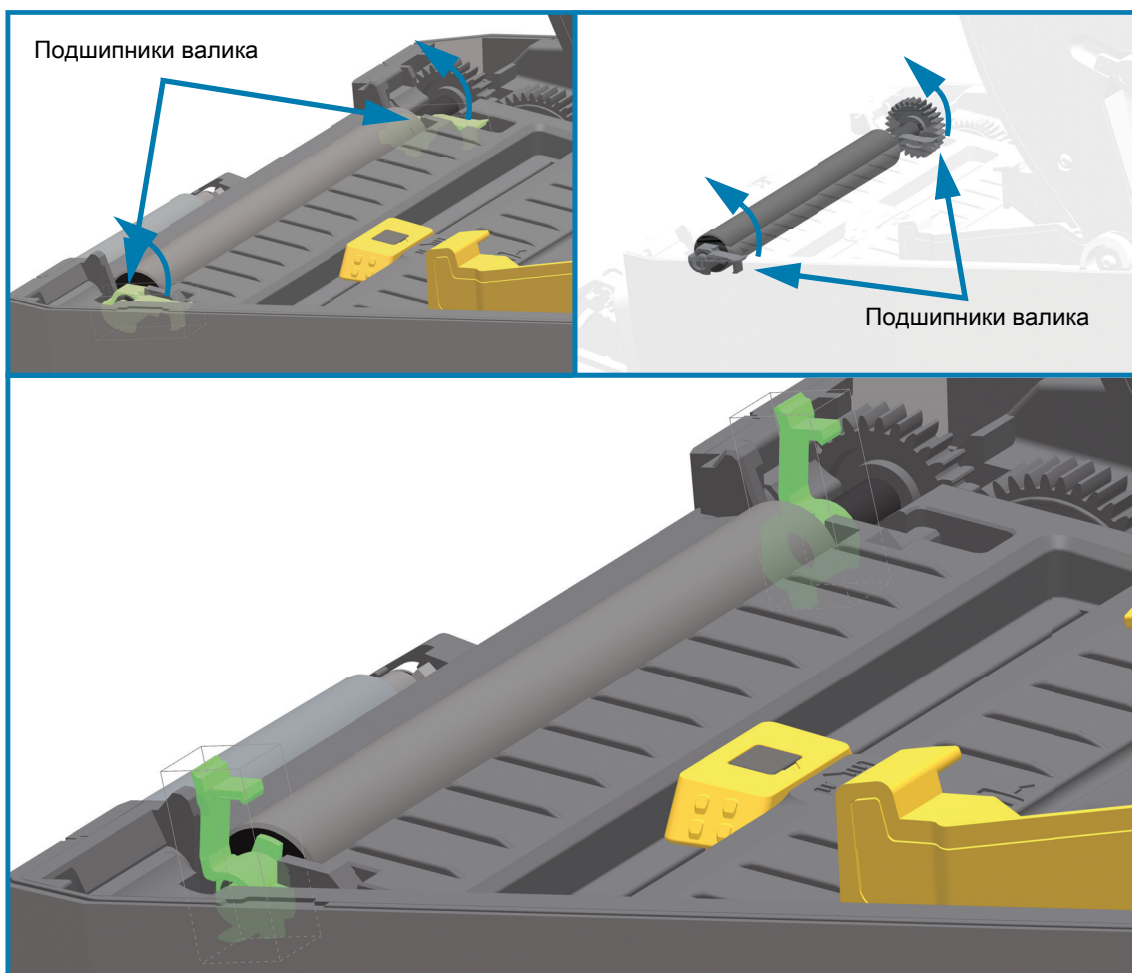


**РИСК ПОВРЕЖДЕНИЯ ИЗДЕЛИЯ.** ОПОРНЫЕ ВАЛИКИ ДЛЯ НОСИТЕЛЯ БЕЗ ПОДЛОЖКИ — не промывайте и не чистите щеткой. Для удаления клейких частиц используйте только клейкую сторону носителя без подложки. Слегка прикоснитесь к опорному валику этикеткой без подложки, чтобы удалить частицы с открытой поверхности валика и из тракта носителя.

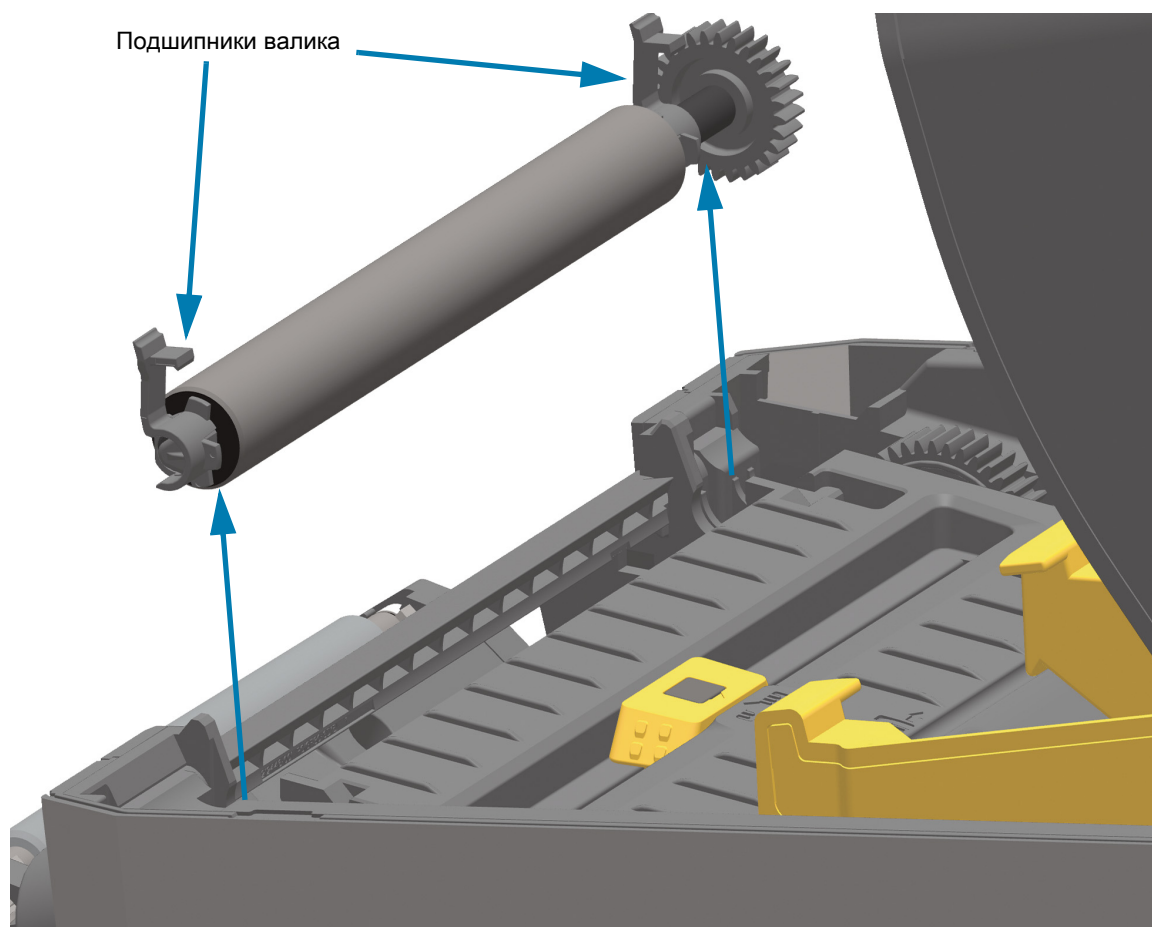
## Снятие печатного валика

Опорный валик можно очищать с помощью чистящего безволокнутого тампона (например, Texrad) либо чистой мягкой безворсовой тканью, слегка смоченной в чистом медицинском спирте (90 % или более высокой концентрации).

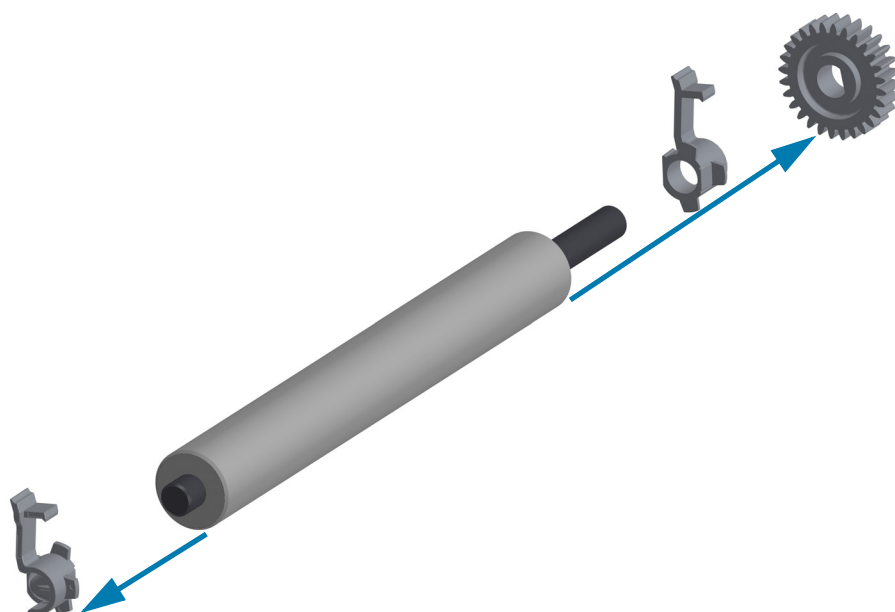
1. Откройте крышку (и дверцу отделителя, если он установлен). Извлеките материал из зоны опорного валика.
2. Потяните левый и правый фиксаторы подшипников валика по направлению к лицевой части принтера и поверните их в верхнее положение.



3. Извлеките валик из нижней части корпуса принтера.



4. Снимите шестерню и два (2) подшипника с оси опорного валика.





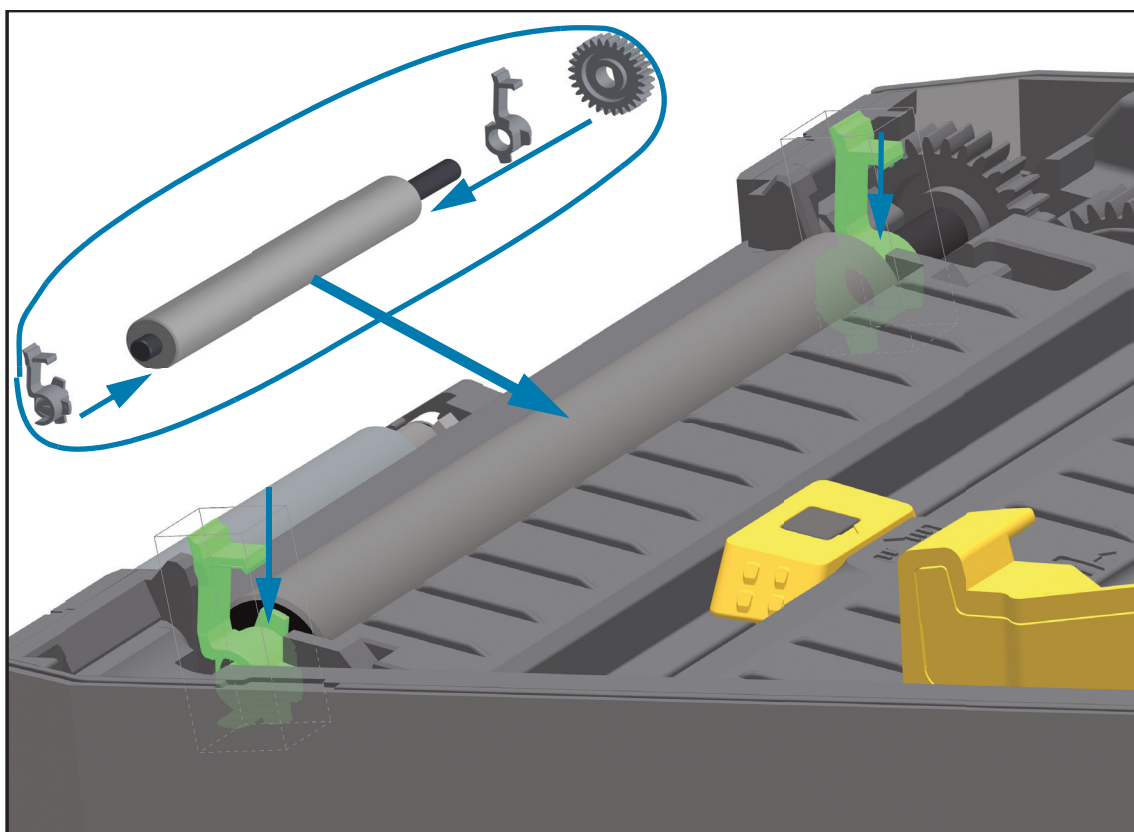
5. **Только чистка.** Очистите валик с помощью чистящего тампона, смоченного в спирте. Выполняйте чистку по направлению от центра к краям. Повторяйте эту процедуру, пока поверхность валика не будет очищена полностью.

При сильном загрязнении повторите чистку с помощью нового чистящего тампона. При первоначальной чистке клейкие вещества и масла могут быть удалены не полностью. Использованный чистящий тампон рекомендуется сразу выбросить и не использовать повторно.



**РИСК ПОВРЕЖДЕНИЯ ИЗДЕЛИЯ. ОПОРНЫЕ ВАЛИКИ ДЛЯ НОСИТЕЛЯ БЕЗ ПОДЛОЖКИ.** Для удаления клейких частиц используйте только клейкую сторону от фрагмента носителя без подложки, с помощью которой аккуратно устранили загрязнения опорного валика.

6. Убедитесь, что подшипники насажены на ось опорного валика.



7. Выровняйте опорный валик по шестерне слева и опустите его в нижнюю часть корпуса принтера.
8. Поверните левый и правый фиксаторы подшипников валика вниз в сторону задней части принтера и защелкните на прежних местах.
9. Дайте принтеру высохнуть в течение одной минуты, прежде чем закрывать откидную крышку делителя и основную крышку либо загружать этикетки в принтер.



## Замена печатающей головки

Перед заменой печатающей головки внимательно прочтите описание всей процедуры и изучите основные шаги по извлечению и установке печатающей головки.



**РИСК ЭЛЕКТРОСТАТИЧЕСКОГО РАЗРЯДА.** Защитите вашу рабочую зону от статического заряда. Рабочая зона должна быть защищена от статического электричества и предусматривать проводящий коврик с заземлением для размещения принтера и наручный антистатический браслет.



**ВНИМАНИЕ!** Отсоедините принтер от блока питания и дайте ему остыть, чтобы предотвратить ожоги или повреждение электронных схем принтера.

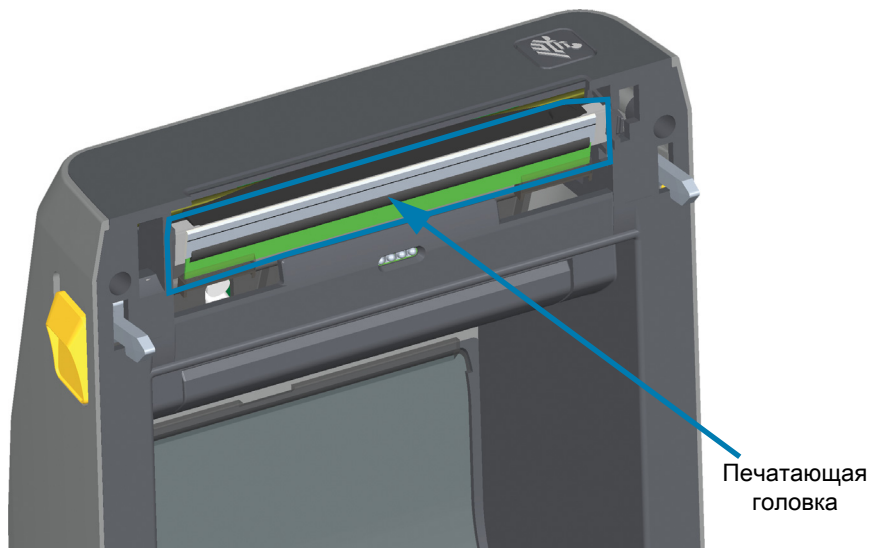
Замените печатающую головку, следуя приведенной ниже процедуре для соответствующей модели принтера.

- [Принтеры ZD621 и ZD421 с прямой термопечатью на стр. 263](#)
- [Принтеры ZD621 и ZD421 для печати термопереносом с рулонным носителем на стр. 267](#)
- [Принтер ZD421 для печати термопереносом с кассетой для ленты на стр. 272](#)

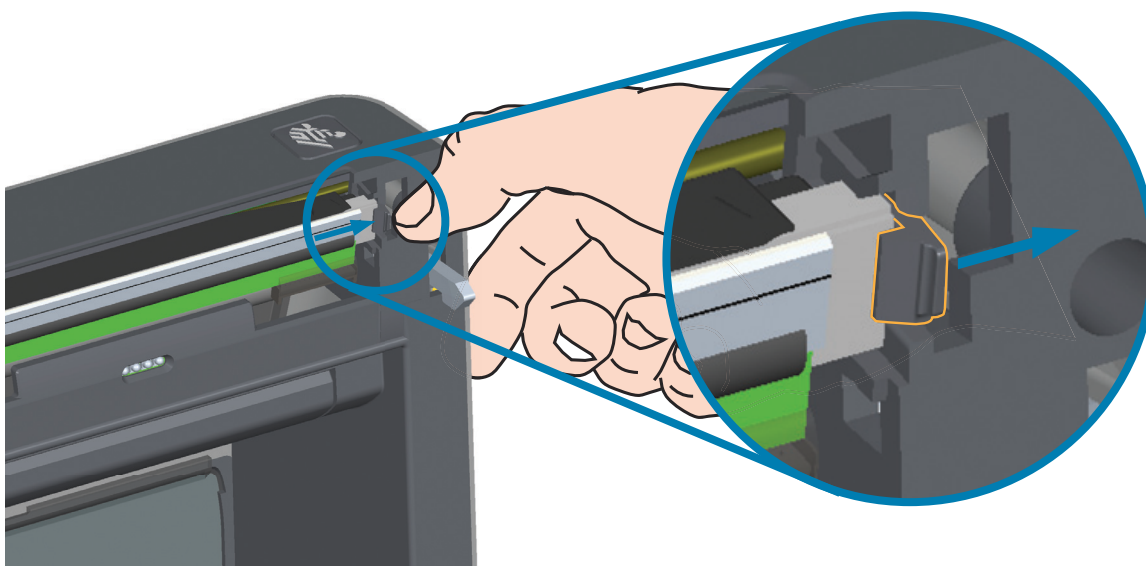
## Принтеры ZD621 и ZD421 с прямой термопечатью

### Снятие печатающей головки

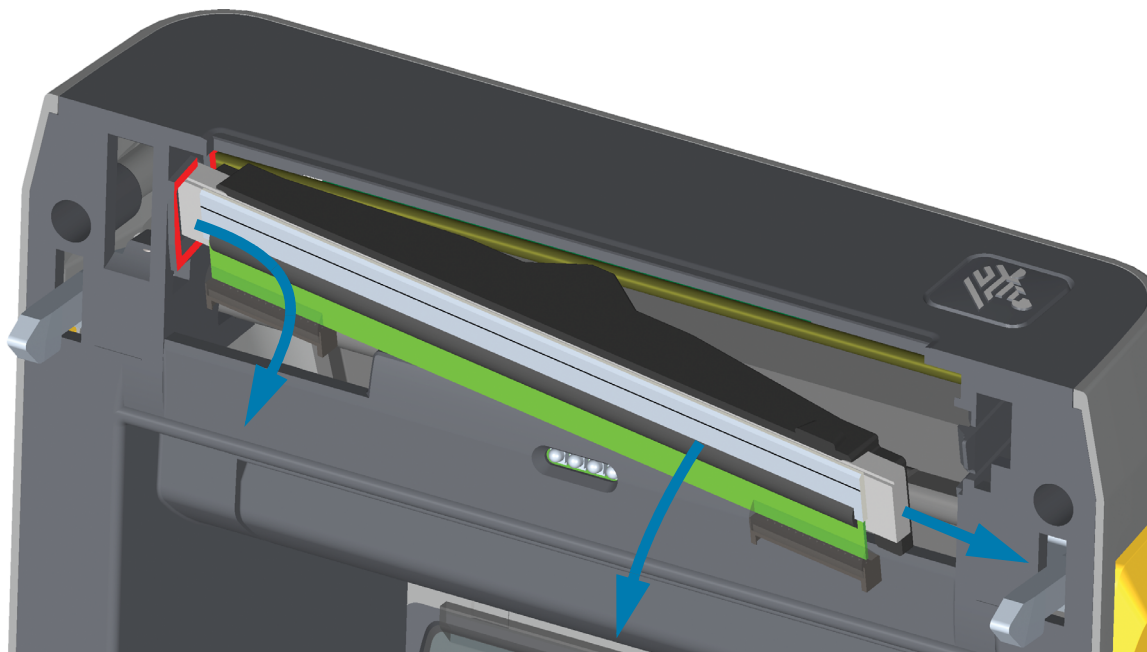
1. Выключите принтер. Откройте принтер.



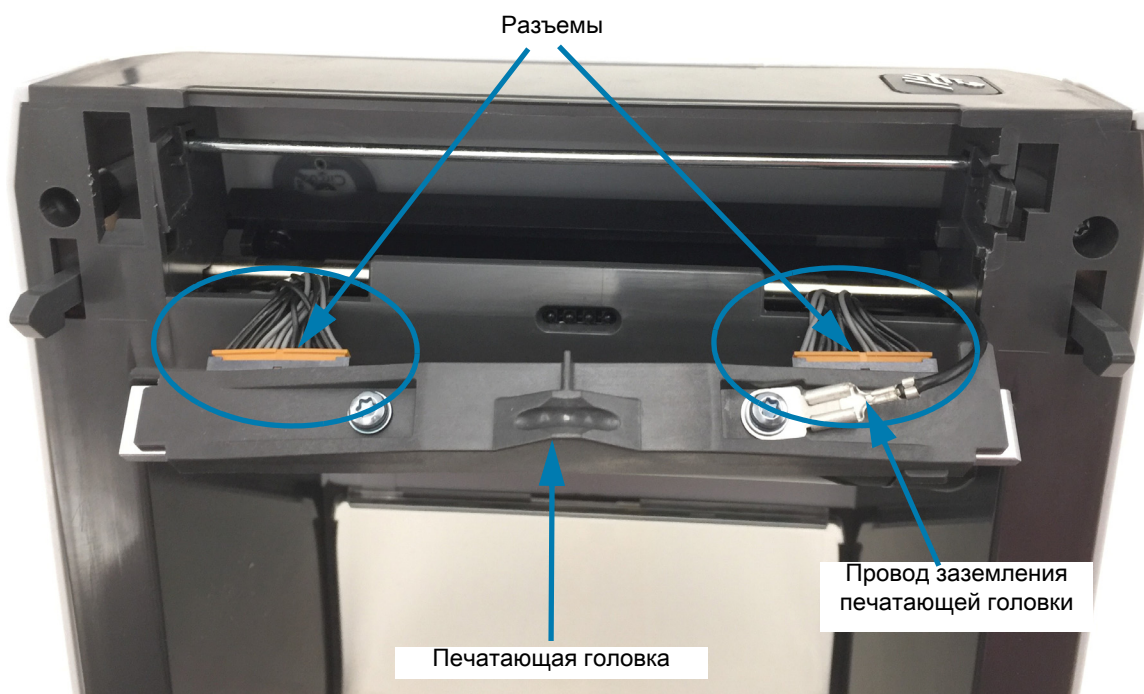
2. Раздвиньте защелки печатающей головки, чтобы освободить головку. Показана защелка с правой стороны печатающей головки.



3. Поднимите освободившуюся правую сторону печатающей головки, чтобы она вышла из принтера. Слегка потяните печатающую головку вправо, чтобы высвободить ее левую сторону. Вытяните печатающую головку наружу и освободите верхнюю крышку, чтобы получить доступ к кабелям, подключенным сзади головки. Обратите внимание, что красным цветом обведено левое гнездо держателя печатающей головки.



4. Осторожно, но с необходимым усилием отсоедините от печатающей головки две подключенные к ней колодки разъемов с пучками проводов. Отсоедините провод заземления от печатающей головки.

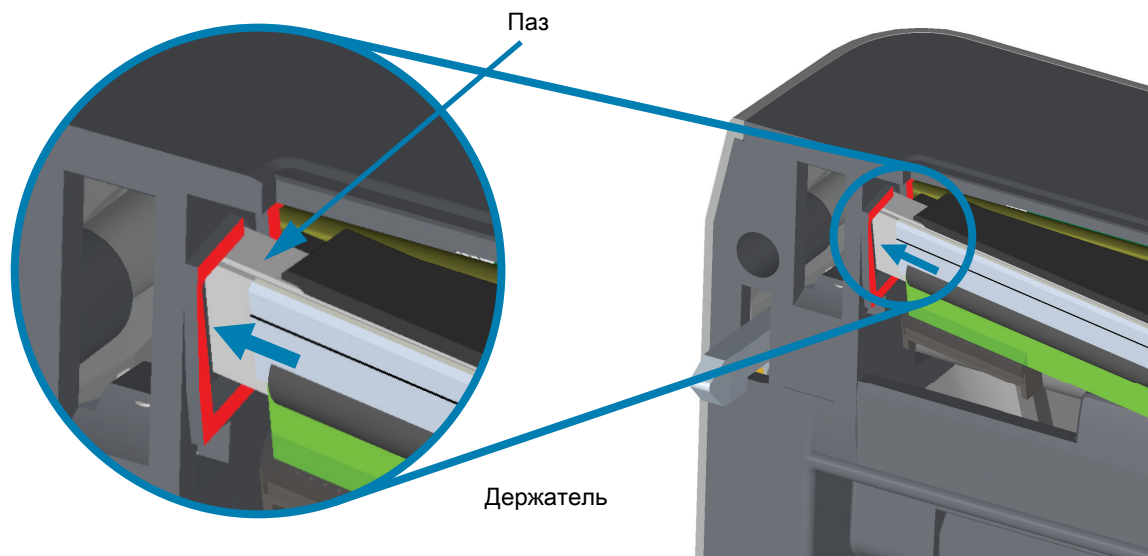


## Замена печатающей головки

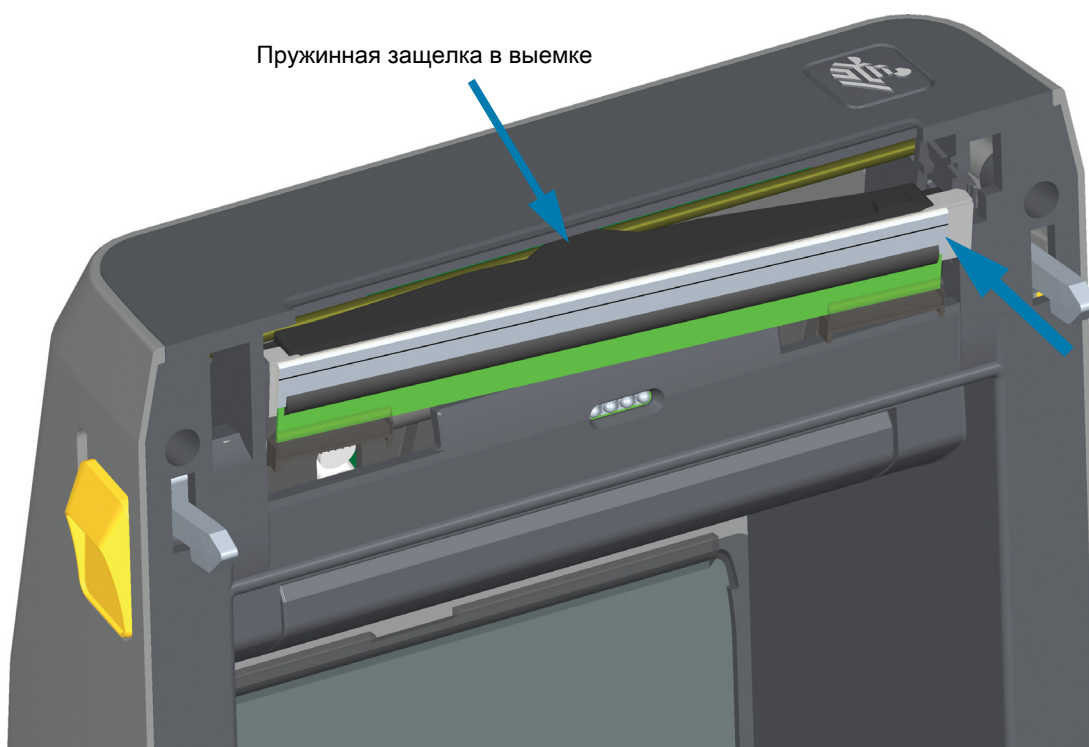
1. Подсоедините разъем с правой стороны печатающей головки. Разъем можно вставить только в одном положении.
2. Подсоедините провод заземления к соответствующему выступу печатающей головки.
3. Подсоедините разъем с левой стороны печатающей головки.



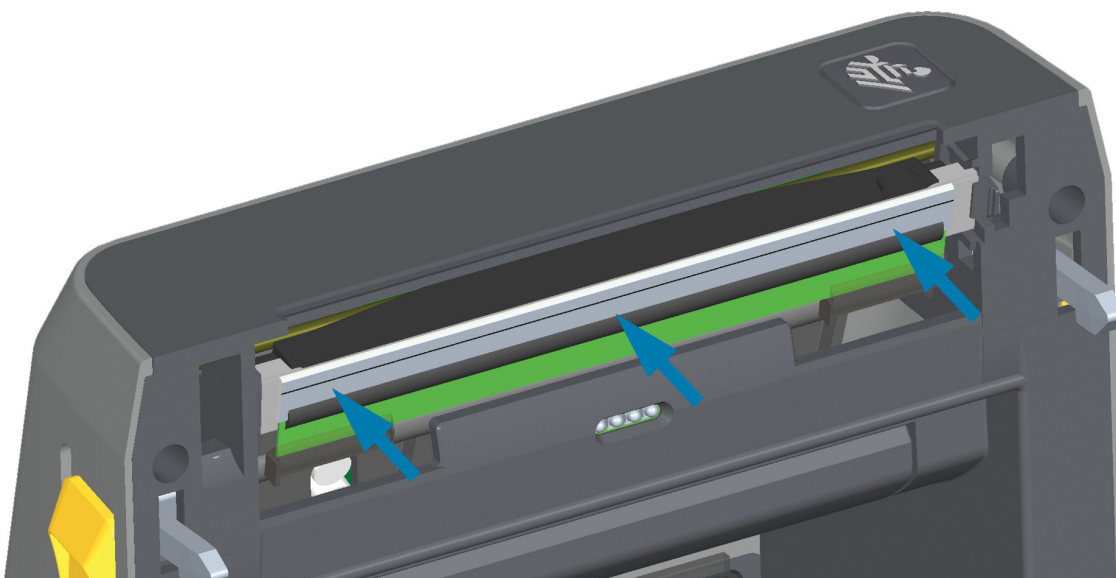
4. Вставьте левую сторону узла печатающей головки в утопленное гнездо в левой части принтера (обведено красным цветом).



5. Совместите выемку для пружинной защелки на задней части печатающей головки с самой защелкой. Вставьте правую сторону печатающей головки в принтер так, чтобы она защелкнулась и зафиксировалась в принтере.



6. Убедитесь, что печатающая головка свободно ходит вверх и вниз под давлением и остается на месте при его отсутствии.



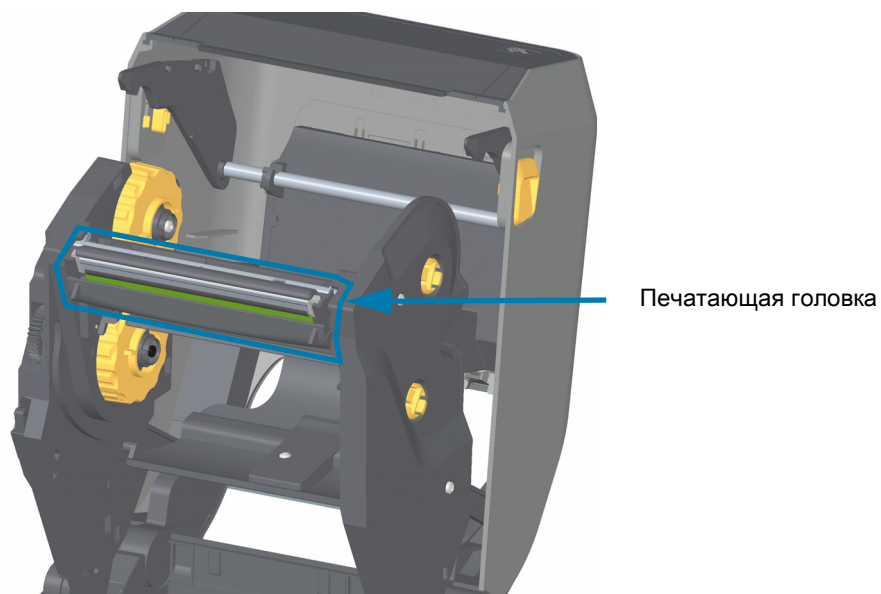
7. Очистите печатающую головку. С помощью нового чистящего карандаша очистите с головки пятна (следы пальцев) и микрочастицы материалов. Чистку печатающей головки выполняйте от центра к краям. Перейдите к разделу [Чистка печатающей головки на стр. 246](#).
8. Снова загрузите носитель. Подключите кабель питания, включите принтер и напечатайте отчет о состоянии, чтобы убедиться в правильной работе принтера. Перейдите к разделу [Тестирование процесса печати с помощью отчета о конфигурации на стр. 181](#).



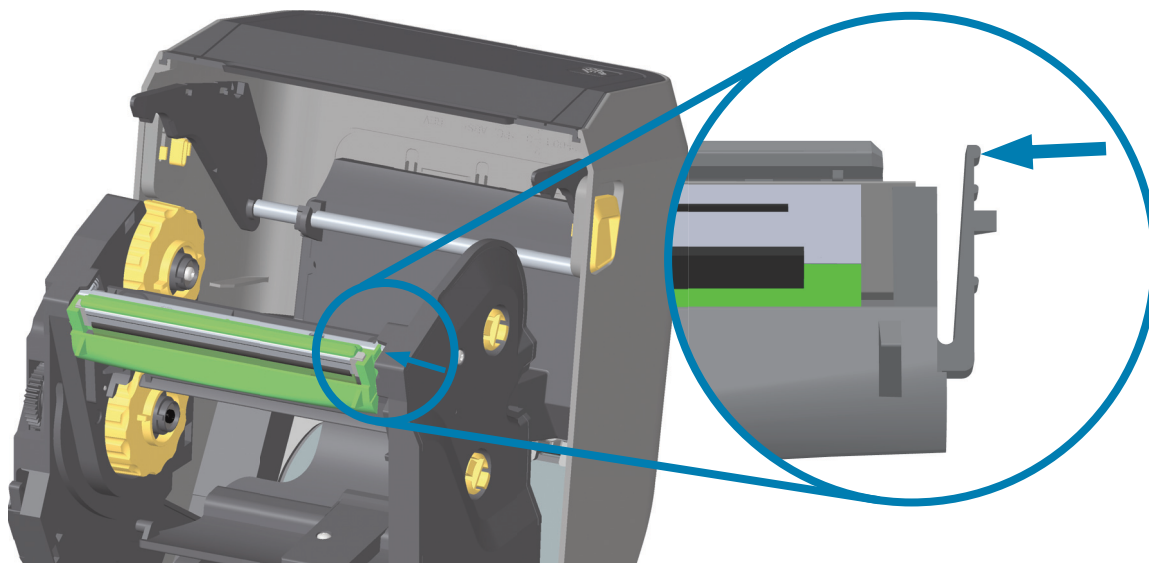
## Принтеры ZD621 и ZD421 для печати термопереносом с рулонным носителем

### Снятие печатающей головки

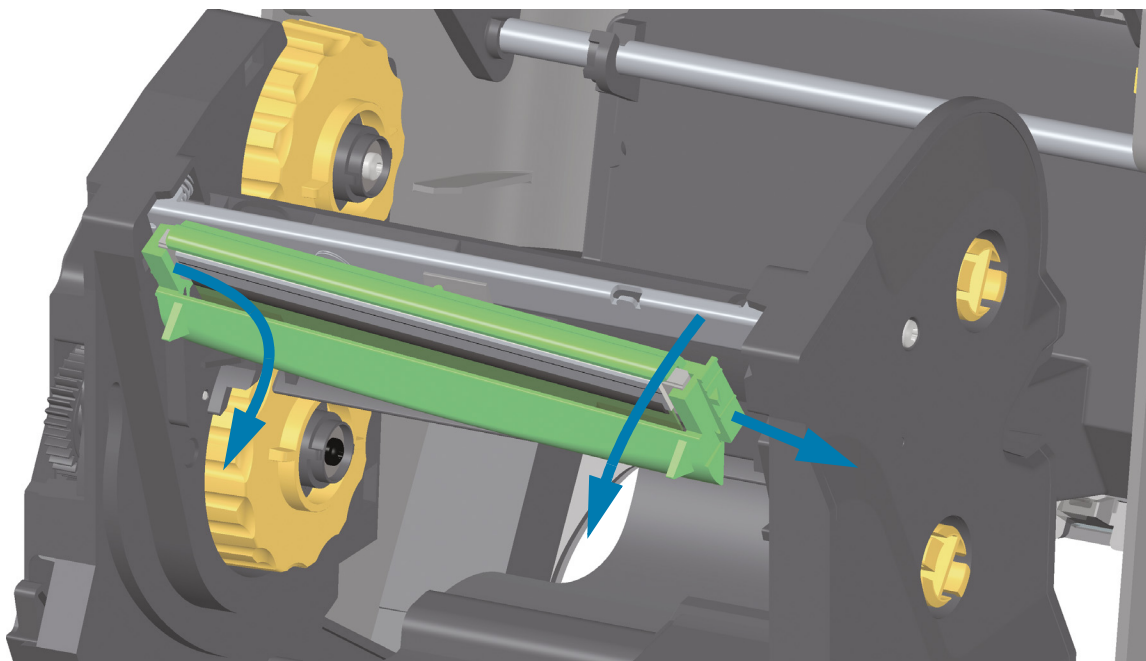
1. Выключите принтер. Откройте принтер.



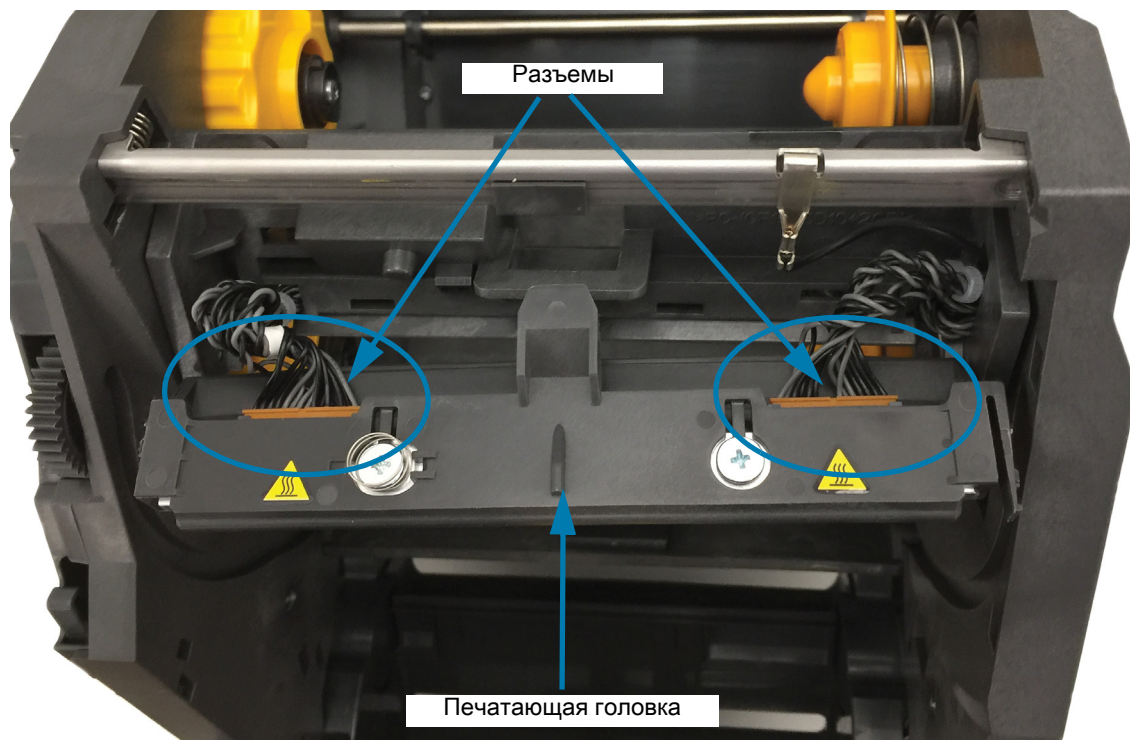
2. Нажмите на защелку печатающей головки по направлению к печатающей головке (для наглядности выделено зеленым). Правая сторона печатающей головки отойдет вниз и в сторону от приводного рычага печатающей головки.



3. Поднимите освободившуюся правую сторону печатающей головки, чтобы она вышла из принтера. Потяните печатающую головку вправо, чтобы высвободить ее левую сторону. Потяните печатающую головку вниз и отделите от каретки для ленты, чтобы получить доступ к подключенным кабелям.

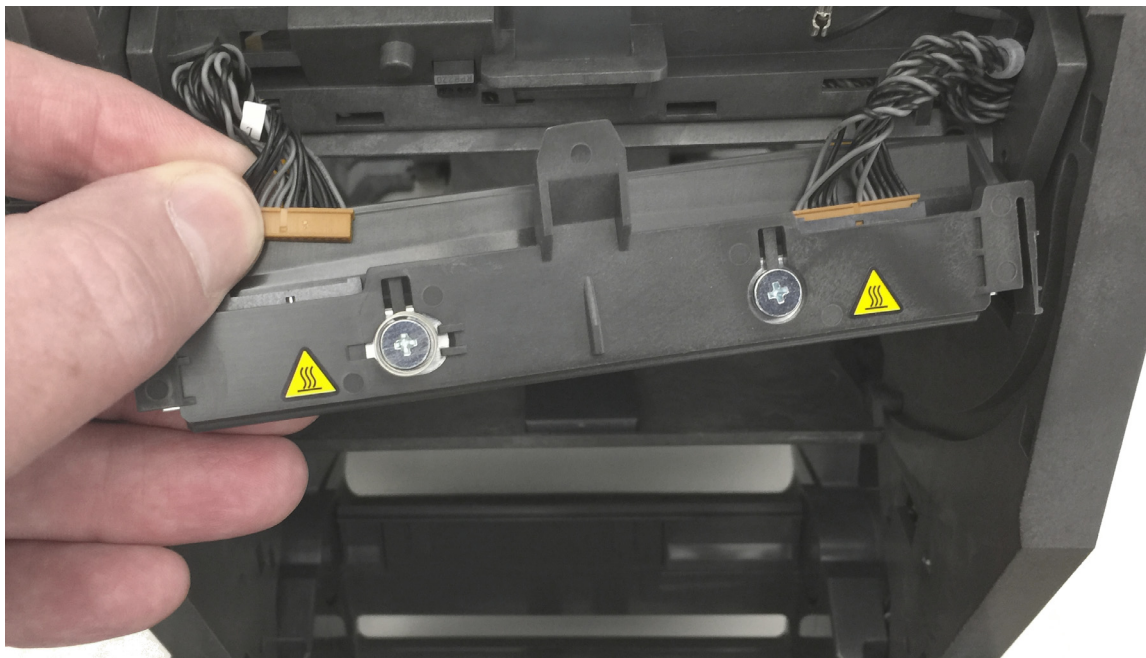


4. Осторожно, но с необходимым усилием отсоедините от печатающей головки две подключенные к ней колодки разъемов с пучками проводов.

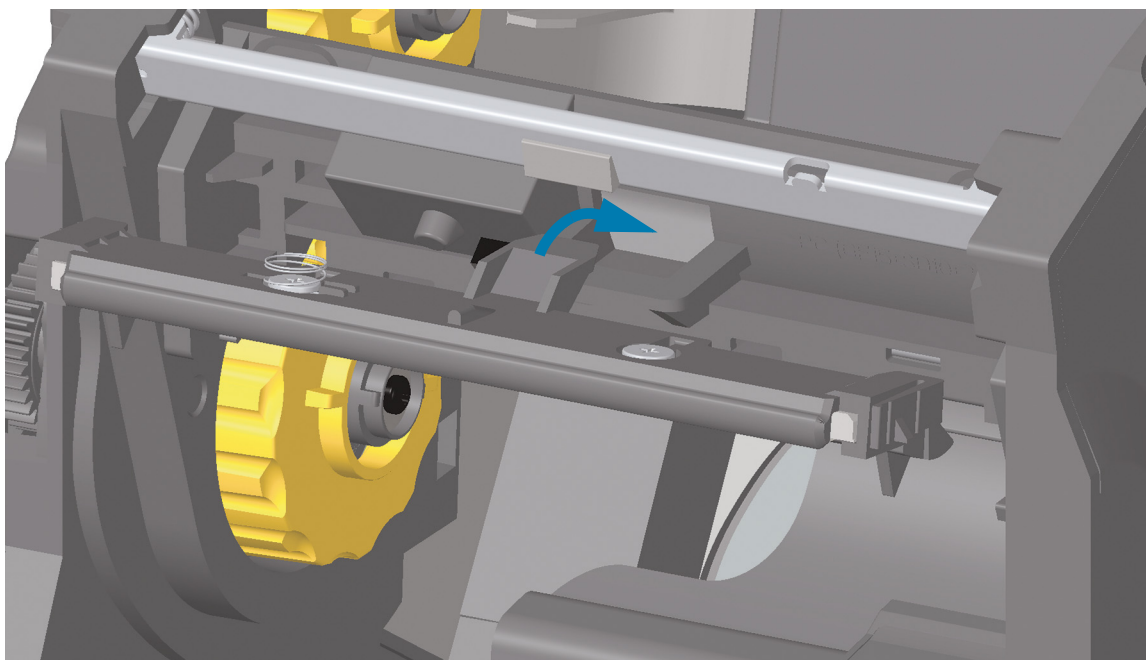


## Замена печатающей головки

1. Подсоедините разъем с правой стороны печатающей головки. Разъем можно вставить только в одном положении.
2. Подсоедините разъем с левой стороны печатающей головки.

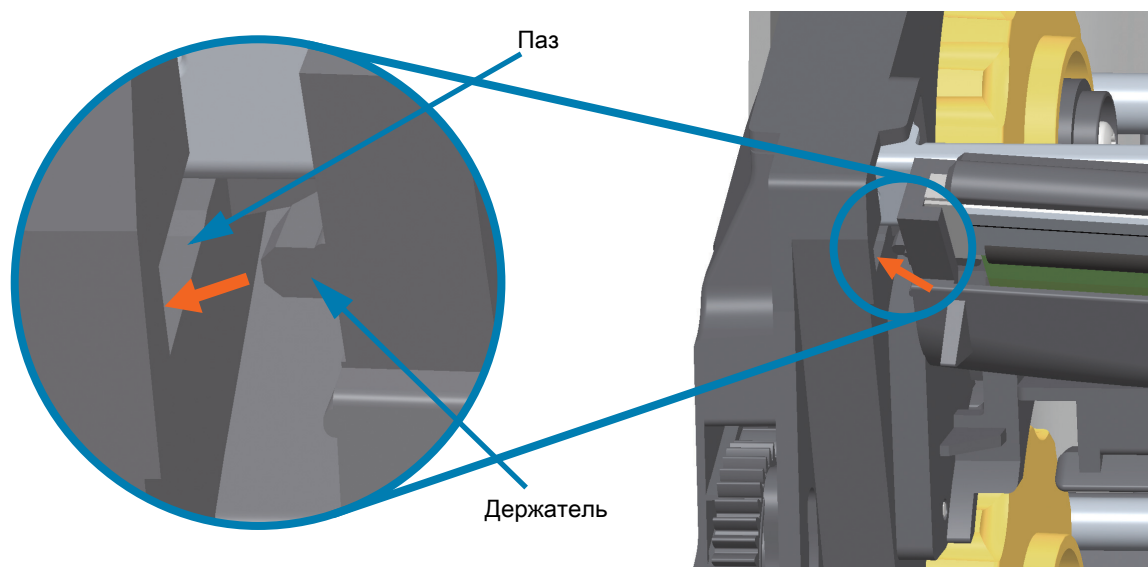


3. Вставьте центральный держатель узла печатающей головки в центральный паз приводного рычага печатающей головки.

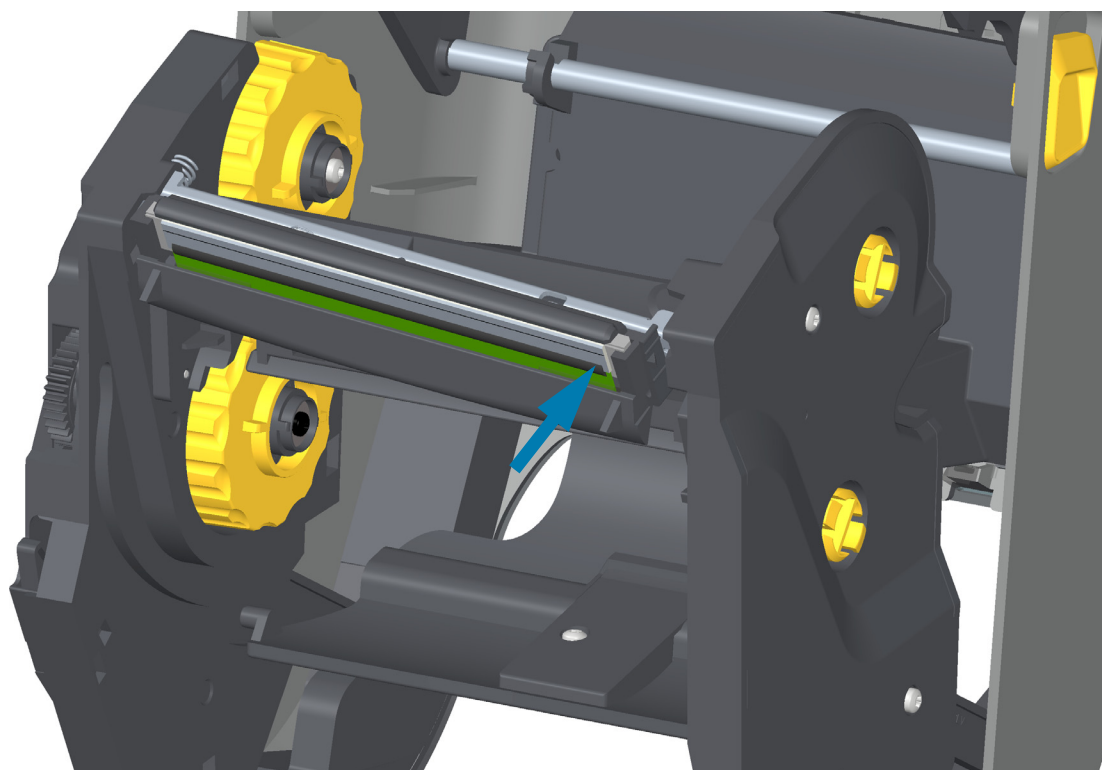




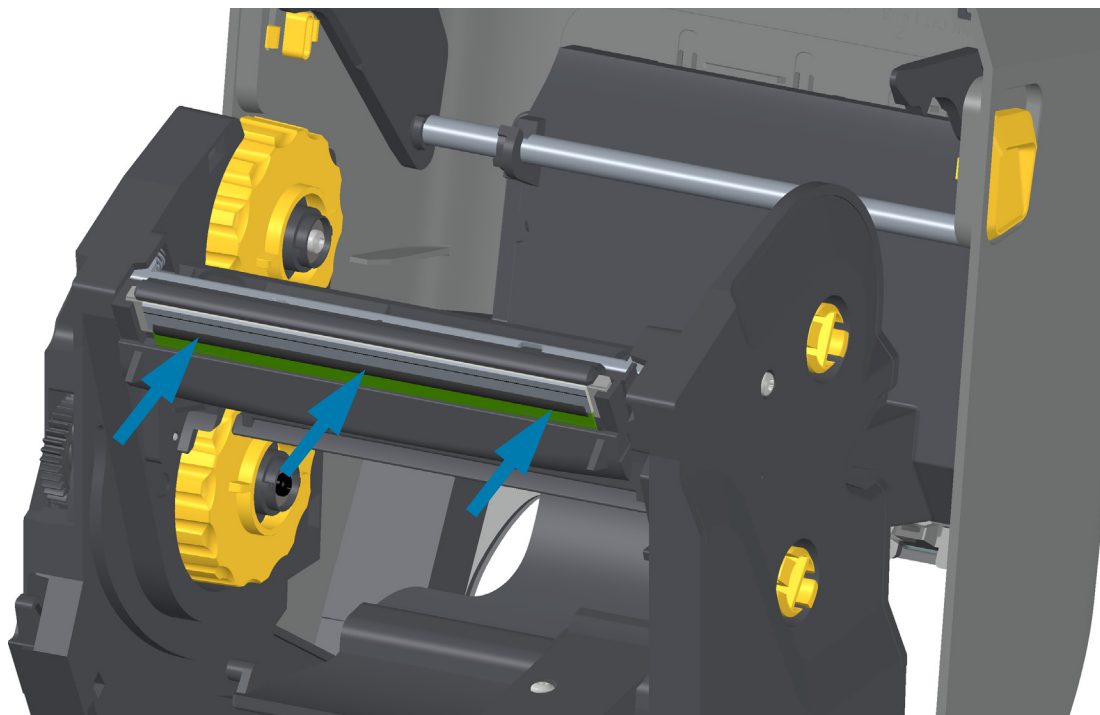
4. Вставьте левый держатель узла печатающей головки в утопленный паз на левой стороне приводного рычага печатающей головки.



5. Вставьте правую сторону печатающей головки в принтер так, чтобы она защелкнулась и зафиксировалась в принтере.



6. Убедитесь, что печатающая головка свободно ходит вверх и вниз под давлением и остается на месте при его отсутствии.

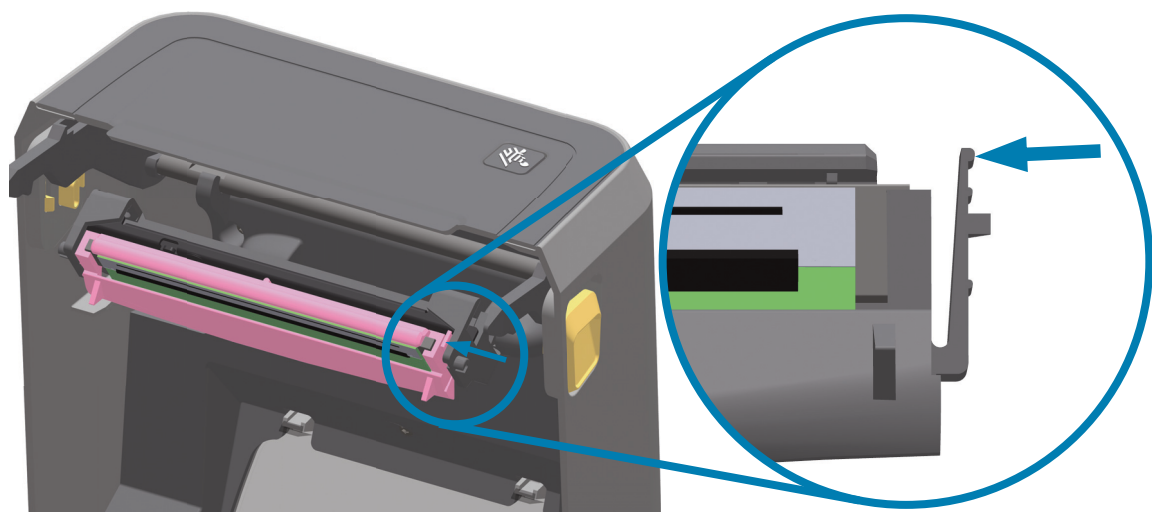


7. Очистите печатающую головку. С помощью нового чистящего карандаша очистите с головки пятна (следы пальцев) и микрочастицы материалов. Чистку печатающей головки выполняйте от центра к краям. Перейдите к разделу [Чистка печатающей головки на стр. 246](#).
8. Снова загрузите носитель. Подключите кабель питания, включите принтер и напечатайте отчет о состоянии, чтобы убедиться в правильной работе принтера. Перейдите к разделу [Тестирование процесса печати с помощью отчета о конфигурации на стр. 181](#).

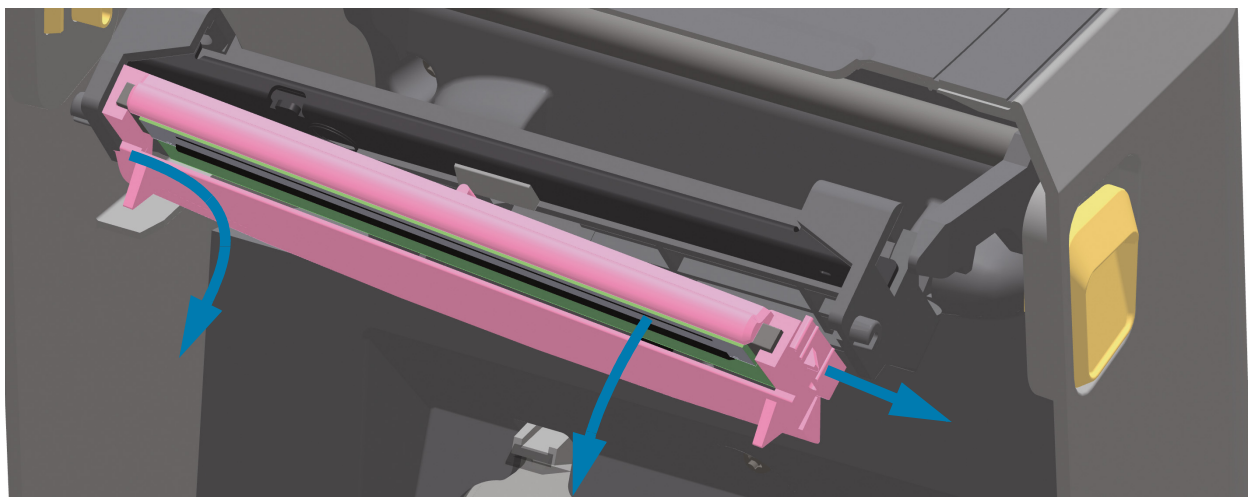
## Принтер ZD421 для печати термопереносом с кассетой для ленты

### Извлечение печатающей головки

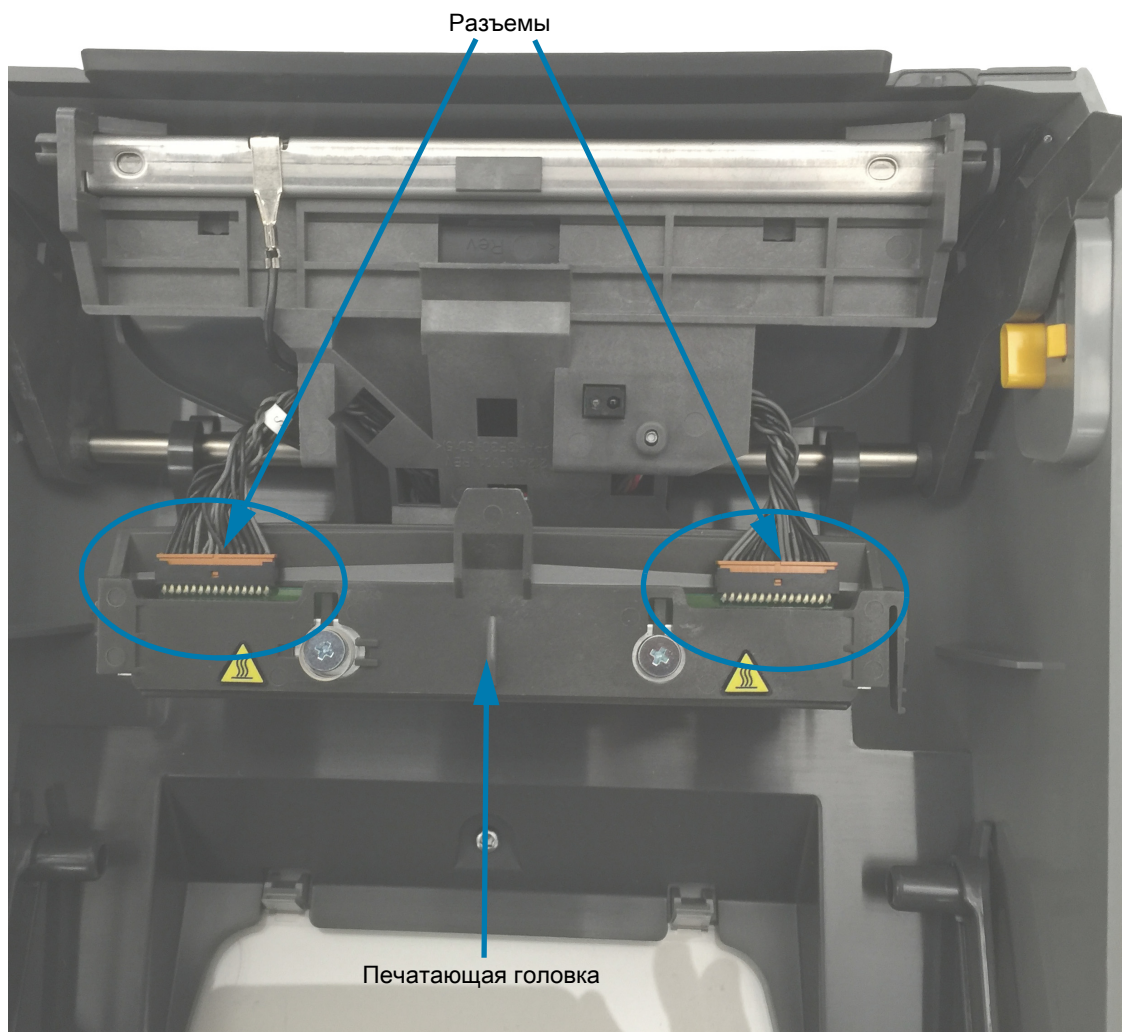
1. Выключите принтер. Откройте принтер.
2. Оттяните два (2) прижимных рычажка, чтобы высвободить модуль подачи ленты с приводом. Дополнительные сведения см. в разделе [Доступ к печатающей головке принтера с кассетой с лентой на стр. 31](#).
3. Поднимите приводной рычаг печатающей головки так, чтобы он коснулся верхней крышки принтера. Для обеспечения доступа к печатающей головке удерживайте приводной рычаг печатающей головки в этом положении. Нажмите на защелку печатающей головки по направлению к печатающей головке (для наглядности выделено розовым). Правая сторона печатающей головки отойдет вниз и в сторону от приводного рычага печатающей головки.



4. Поднимите освободившуюся правую сторону печатающей головки, чтобы она вышла из принтера. Потяните печатающую головку вправо, чтобы высвободить ее левую сторону. Потяните печатающую головку вниз и отделите от приводного рычага печатающей головки, чтобы получить доступ к подключенным кабелям.

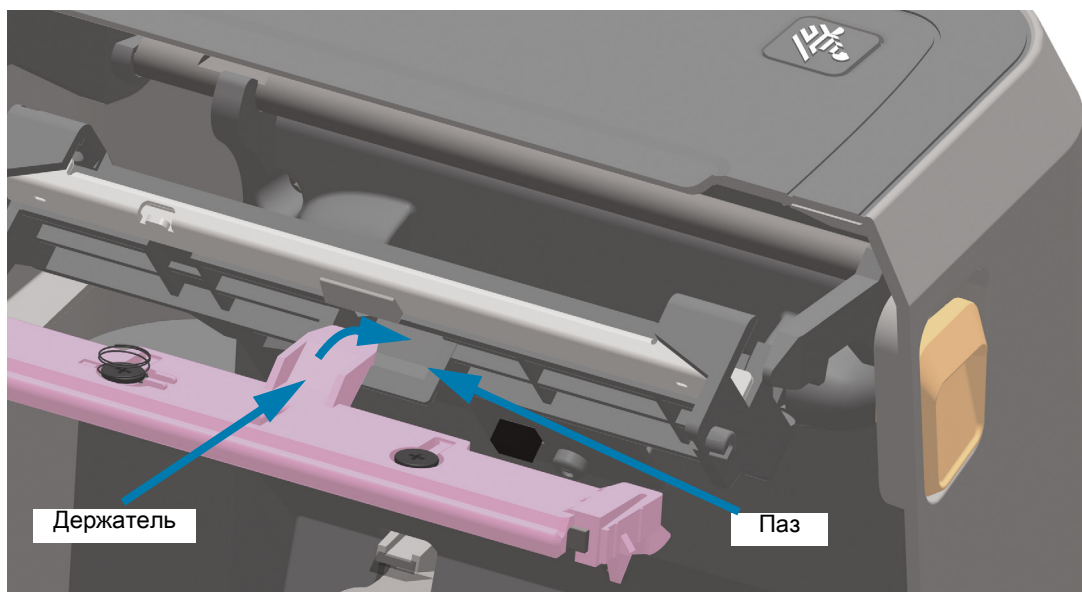


5. Осторожно, но с необходимым усилием отсоедините от печатающей головки две подключенные к ней колодки разъемов с пучками проводов.

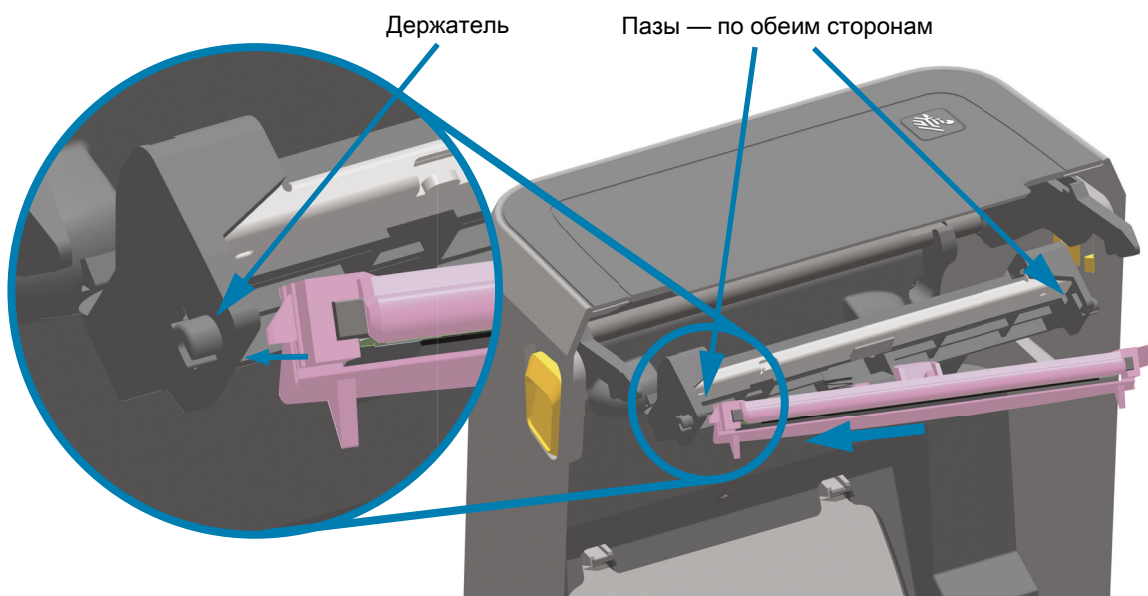


## Замена печатающей головки

1. Подсоедините разъем с правой стороны печатающей головки. Разъем можно вставить только в одном положении.
2. Подсоедините разъем с левой стороны печатающей головки.
3. Вставьте центральный держатель узла печатающей головки в центральный паз приводного рычага печатающей головки.

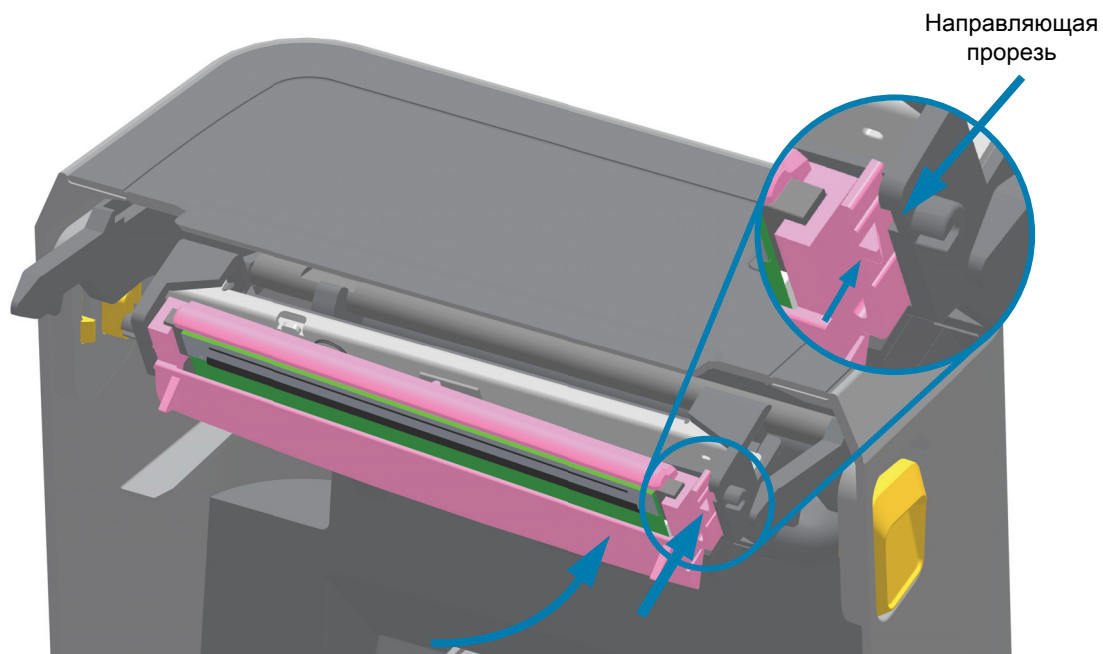


4. Вставьте левый держатель узла печатающей головки в утопленный паз на левой стороне приводного рычага печатающей головки.

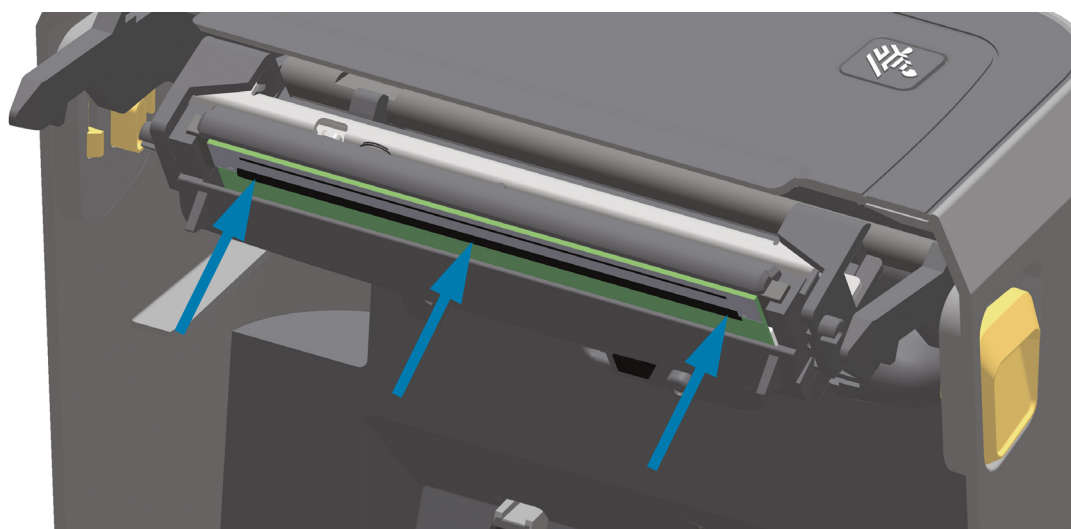




5. Вставьте правую сторону печатающей головки в принтер так, чтобы она защелкнулась и зафиксировалась в принтере.



6. Убедитесь, что печатающая головка свободно ходит в принтере при нажиме (см. стрелку) и остается зафиксированной при его отсутствии.



7. С помощью нового чистящего карандаша очистите с головки пятна (следы пальцев) и загрязнения. Перейдите к разделу [Чистка печатающей головки на стр. 246](#).
8. Снова загрузите носитель. Включите принтер и напечатайте отчет о состоянии, чтобы убедиться в правильной работе принтера. Перейдите к разделу [Тестирование процесса печати с помощью отчета о конфигурации на стр. 181](#).

## Обновление микропрограммы принтера

Периодически может возникать необходимость в обновлении микропрограммы принтера для получения доступа к новым возможностям, улучшениям и обновлениям в работе с носителями и обмене данными.

Для загрузки новой микропрограммы используйте Zebra Setup Utilities (ZSU).

1. Откройте программу Zebra Setup Utilities.
2. Выберите установленный принтер ZD621/ZD421.
3. Нажмите кнопку Open Printer Tools (Открыть инструменты принтера). Откроется окно Tools (Инструменты).
4. Перейдите на вкладку Action (Действие).
5. Загрузите носитель в принтер. Перейдите к разделу [Загрузка рулонного носителя на стр. 161](#).
6. Щелкните текстовую строку Send file (Отправить файл). В нижней части окна отображается имя файла и путь с кнопкой обзора (...), позволяющей выбрать файл с последней версией микропрограммы, загруженный с веб-сайта Zebra.
7. Проследите за происходящим в интерфейсе пользователя.  
Если версия микропрограммы отличается от версии на принтере, она загрузится на принтер. Во время загрузки микропрограммы индикатор обмена данными мигает зеленым. Принтер перезапускается, при этом мигают все индикаторы. После завершения обновления микропрограммы индикатор состояния при выполнении проверки и установки микропрограммы начинает непрерывно светиться зеленым. Автоматически печатается отчет о конфигурации, после чего операция обновления микропрограммы считается завершенной.

## Другие процедуры обслуживания принтера

Все процедуры, выполняемые пользователем, описаны выше. Других процедур нет. Дополнительные сведения о диагностике принтера и устранении проблем печати см. в разделе [Устранение неполадок на стр. 278](#).

## Батарея RTC (часов истинного времени)

Принтер оснащен часами истинного времени (RTC).

Батарея часов обеспечивает бесперебойную работу в течение примерно десяти лет и не подлежит замене пользователем. Для замены батареи обращайтесь к специалисту по обслуживанию, авторизованному компанией Zebra. Дополнительные сведения см. в условиях гарантии для принтера на веб-сайте [zebra.com/warranty](http://zebra.com/warranty)



**ВНИМАНИЕ!** Принтер использует литиевую батарею напряжением 3 В. При постоянно наблюдаемом отставании часов батарею необходимо заменить. Замена батареи должна выполняться квалифицированным персоналом. Для замены используйте только одобренные компанией Zebra батареи.



**ВАЖНО!** Утилизацию батарей следует выполнять в соответствии с местными инструкциями и нормативами. Во избежание короткого замыкания храните или утилизируйте батарею в какой-либо упаковке.



**ВНИМАНИЕ!** НЕ допускайте короткого замыкания батареи. Короткое замыкание батареи может сопровождаться активным нагревом, воспламенением или взрывом.



**ВНИМАНИЕ!** НЕ нагревайте, не разбирайте и не помещайте батарею в огонь.

## Предохранители

В этих принтерах и блоках питания нет сменных предохранителей.



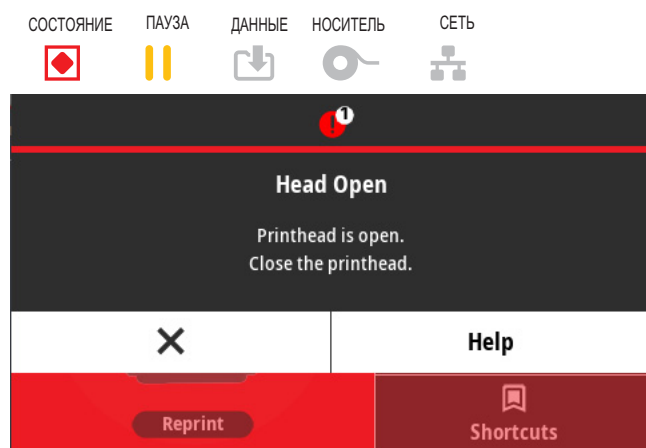
# Устранение неполадок

В этом разделе представлены процедуры и информация по устранению неполадок.

## Устранение оповещений и ошибок

### Оповещение. Печатающая головка открыта

При выполнении команды печати или нажатии кнопки ПОДАЧА было обнаружено, что печатающая головка (крышка) не закрыта.



#### Возможная причина 1

Крышка открыта или закрыта не до конца.

#### Разрешение

Закройте печатающую головку (крышку). Нажмите на верхние передние углы крышки принтера. Правильно зафиксированная крышка должна закрываться с щелчком. Перейдите к разделу [Закрывание принтера на стр. 21](#).

#### Возможная причина 2

Требуется обслуживание переключателя открытия печатающей головки.

#### Разрешение

Обратитесь к специалисту по обслуживанию.

## Оповещение. Нет носителя

При выполнении команды печати, нажатии кнопки ПОДАЧА или во время печати принтер не обнаруживает наличие носителя в тракте печати.



### Возможная причина 1

В принтер не установлен носитель (рулон).

#### Разрешение

Загрузите выбранный носитель в принтер и закройте принтер. Чтобы возобновить печать, может потребоваться один раз нажать кнопку ПОДАЧА или кнопку ПАУЗА. Перейдите к разделу [Загрузка рулонного носителя на стр. 161](#).

### Возможная причина 2

Откройте принтер. Если в конце рулона между двумя этикетками отсутствует одна этикетка, таким образом изготовитель обозначает конец рулона. Перейдите к разделу [Обнаружение состояния отсутствия носителя на стр. 182](#).

#### Разрешение

Замените пустой рулон носителя и продолжите печать. Не отключайте питание принтера, иначе задание печати будет удалено. Перейдите к разделу [Обнаружение состояния отсутствия носителя на стр. 182](#).

### Возможная причина 3

Неправильно выровнен датчик носителя.

#### Разрешение

Проверьте расположение датчика носителя. Перейдите к разделу [Использование передвижного датчика на стр. 165](#). После регулировки положения датчика может потребоваться калибровка принтера для выбранного носителя. Перейдите к разделу [Выполнение интеллектуальной калибровки носителя SmartCal на стр. 180](#).

### Возможная причина 4

Для принтера настроен несплошной носитель, однако загружен сплошной носитель.

#### Разрешение

Убедитесь, что датчик носителя расположен в установленном по умолчанию центральном положении. Перейдите к разделу [Использование передвижного датчика на стр. 165](#).

После регулировки положения датчика может потребоваться калибровка принтера для выбранного носителя. Перейдите к разделу [Выполнение интеллектуальной калибровки носителя SmartCal на стр. 180](#).

### Возможная причина 5

Датчик носителя загрязнен.

#### Разрешение

Очистите верхний матричный датчик перфорации (промежутков) и нижний передвижной датчик носителя. Перейдите к разделу [Чистка датчиков на стр. 254](#).

Повторно загрузите носитель, отрегулируйте положение передвижного датчика для выбранного носителя, после чего выполните соответствующую калибровку принтера. См. разделы [Загрузка рулонного носителя на стр. 161](#) и [Выполнение интеллектуальной калибровки носителя SmartCal на стр. 180](#).

### Возможная причина 6

Не работает функция определения носителя. Возможно повреждение данных в памяти или сбой компонентов.

#### Разрешение

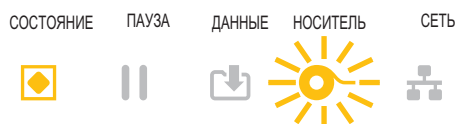
1. Перезагрузите микропрограмму принтера. Перейдите к разделу [Обновление микропрограммы принтера на стр. 276](#).
2. Если это не помогает, обратитесь к специалисту по обслуживанию.

## Оповещение. Лента вставлена (только принтеры с кассетами ZD421)

На принтер отправлена команда печати. Принтер находится в режиме прямой термопечати.



**ПРИМЕЧАНИЕ.** Принтер поддерживает два режима нагрева: прямая термопечать и термоперенос. При одинаковых настройках эти режимы обеспечивают одинаковый уровень плотности и темности печати.



### Возможная причина 1

В принтер установлена кассета с лентой, однако принтер настроен в режиме прямой термопечати (и печатает на носителе для термопечати).

#### Разрешение

Не выключая принтер, извлеките из него кассету с лентой. Закройте принтер. Чтобы возобновить печать, может потребоваться один раз нажать кнопку ПОДАЧА или кнопку ПАУЗА.

### Возможная причина 2

Принтер ошибочно настроен в режиме прямой термопечати, но при этом предпринимается попытка выполнить печать с использованием носителя для термопереноса и кассеты с лентой.

#### Разрешение

С помощью параметра СПОСОБ ПЕЧАТИ установите режим ТЕРМОПЕРЕНОС. Возможно, для формы или формата печати, отправленных в рамках этого задания печати, режим прямой термопечати задан с помощью команды ^MTD вместо ^МТТ. Дополнительные сведения см. в «Руководстве по программированию на языке ZPL». Ссылки на руководства для принтеров см. в разделе [Общие сведения на стр. 12](#).

Чтобы изменить эту настройку, выполните следующие действия.

- Измените значение параметра в интерфейсе цветного сенсорного дисплея (если принтер оборудован им). Перейдите к разделу [Печать > Качество печати > Тип печати на стр. 122](#).
- С помощью веб-страницы сервера печати через Ethernet (LAN или WLAN) задайте для параметра СПОСОБ ПЕЧАТИ установите режим ТЕРМОПЕРЕНОС. Сведения о навигации в интерфейсе пользователя сервера печати см. в разделе [Печать > Качество печати > Тип печати на стр. 122](#).

## Оповещение. Нет ленты

- Принтер останавливается во время печати.
- После отправки на принтер задания печати принтер немедленно выдает это оповещение.



### Возможная причина 1

Принтер обнаружил конец ленты. В конце оригинальной ленты для термопереноса Zebra находится отражающая метка.

#### Разрешение

Не выключая принтер, извлеките из него ленту и замените рулоны или кассету с лентой. Закройте принтер. Чтобы возобновить печать, может потребоваться один раз нажать кнопку ПОДАЧА или кнопку ПАУЗА. Перейдите к разделу [Обнаружение состояния отсутствия ленты на стр. 183](#).

### Возможная причина 2 (только принтеры с кассетами ZD421)

В принтер необходимо загрузить кассету с лентой. Принтер настроен в режиме термопереноса. Перейдите к разделу [Загрузка кассеты с лентой в принтер ZD421 на стр. 179](#).

### Возможная причина 3 (только принтеры с кассетами ZD421)

Не работает функция определения носителя. Возможно, загрязнены контакты чипа данных кассеты с лентой или датчика кассеты, повреждены данные в памяти, неисправны кассета или компоненты принтера.

#### Разрешение

1. Если возможно, попробуйте использовать другую исправную кассету с лентой.
2. Очистите чип кассеты с лентой с помощью чистящего тампона, смоченного в спирте.
3. Очистите контакты датчика кассеты с лентой. Инструкции по чистке см. в разделе [Верхняя часть принтеров ZD421 для печати термопереносом с кассетой для ленты на стр. 251](#).
4. Перезагрузите микропрограмму принтера. Перейдите к разделу [Обновление микропрограммы принтера на стр. 276](#).
5. Если это не помогает, обратитесь к специалисту по обслуживанию.

### Возможная причина 4 (стандартный рулон, принтеры с термопереносом)

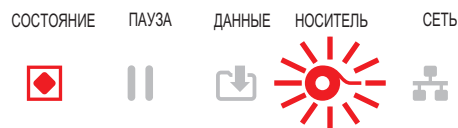
Не работает функция определения носителя.

#### Разрешение

1. Перезагрузите микропрограмму принтера. Перейдите к разделу [Обновление микропрограммы принтера на стр. 276](#).
2. Если это не помогает, обратитесь к специалисту по обслуживанию.

### Оповещение. Заканчивается лента (только принтеры с кассетами ZD421)

Принтер отображает следующее оповещение.



#### Возможная причина 1

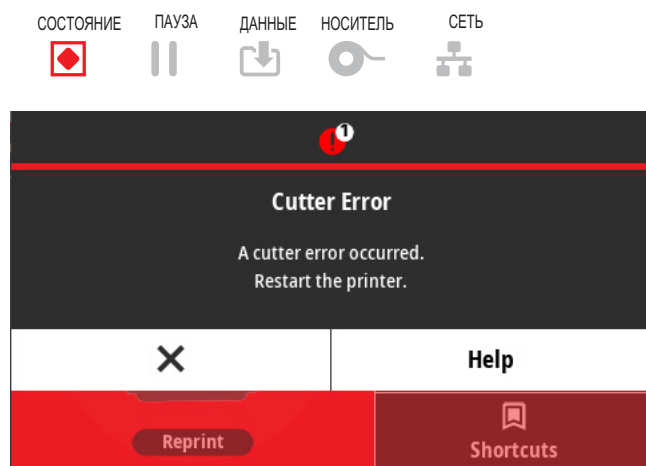
Принтер определяет, что в кассете осталось менее 10% ленты. Допустимый остаток ленты можно задать программным способом.

#### Разрешение

Проверьте доступность кассет с лентой. Инструкции по настройке допустимого остатка ленты см. в описании SGD-команд в разделе [Команды программирования кассеты с лентой на стр. 221](#). Дополнительные сведения см. в «Руководстве по программированию на языке ZPL». Ссылки на руководства для принтеров см. в разделе [Общие сведения на стр. 12](#).

## Оповещение. CUT ERROR (ОШИБКА ОБРЕЗКИ)

Лезвие резака заклинило и не двигается.



### Возможная причина 1

Работе лезвия резака мешает носитель, клейкий материал или посторонний предмет.

#### Разрешение

1. Выключите принтер, удерживая кнопку питания нажатой в течение 5 секунд. Дождитесь полного выключения принтера. Включите принтер.
2. Если это не помогает устранить ошибку, обратитесь к специалисту по обслуживанию. Этот компонент не предназначен для обслуживания оператором.



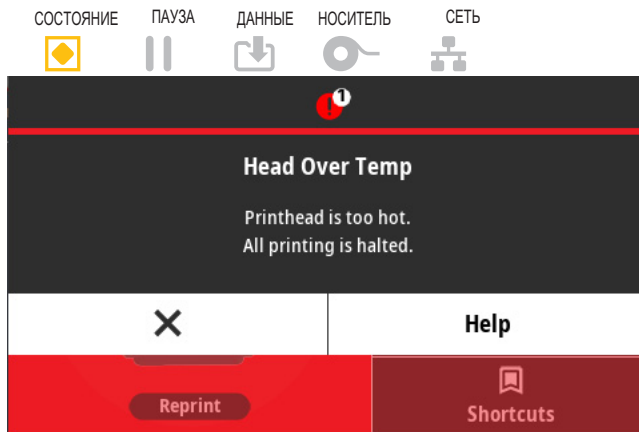
**ВНИМАНИЕ!** В блоке резака нет частей, обслуживаемых пользователем. Никогда не снимайте крышку резака (панель). Не пытайтесь просунуть внутрь резака пальцы или предметы.



**ПРИМЕЧАНИЕ.** Не утвержденные для применения инструменты, ватные тампоны, растворители (включая спирт) и т. д. могут повредить механизм резака, сократить срок его службы или вызвать замятие.

## Оповещение. PRINTHEAD OVER TEMP (ПЕРЕГРЕВ ПЕЧАТАЮЩЕЙ ГОЛОВКИ)

Работа приостановлена из-за перегрева и необходимости охлаждения печатающей головки.



### Возможная причина 1

Принтер печатает крупное задание с большим объемом печатаемых данных.

#### Разрешение

Операция печати будет возобновлена после того, как печатающая головка остынет.

### Возможная причина 2

Температура окружающей среды в месте эксплуатации принтера превышает максимально допустимую. В некоторых случаях температура окружающей среды может повышаться под воздействием прямых солнечных лучей.

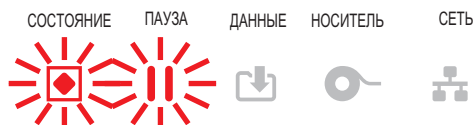
#### Разрешение

Переместите принтер в другое место или уменьшите температуру в месте эксплуатации принтера.



## Оповещение. PRINTHEAD SHUTDOWN (ВЫКЛЮЧЕНИЕ ПЕЧАТАЮЩЕЙ ГОЛОВКИ)

Печатающая головка имеет слишком низкую температуру для печати.



### Возможная причина 1

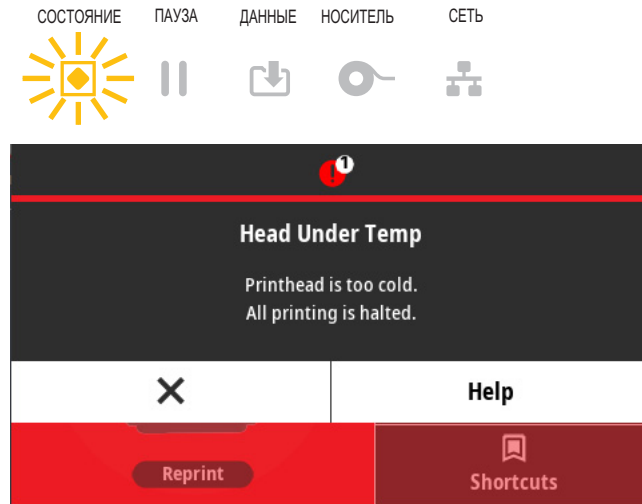
Критический ток печатающей головки или сбой питания.

#### Разрешение

1. Выключите принтер, удерживая кнопку ПИТАНИЕ нажатой в течение 5 секунд. Дождитесь полного выключения принтера. Включите принтер.
2. Если это не помогает устранить ошибку, обратитесь к специалисту по обслуживанию. Этот компонент не предназначен для обслуживания оператором.

## Оповещение. PRINTHEAD UNDER TEMP (НЕДОСТАТОЧНАЯ ТЕМПЕРАТУРА ПЕЧАТАЮЩЕЙ ГОЛОВКИ)

Печатающая головка имеет слишком низкую температуру для печати.



### Возможная причина 1

Температура окружающей среды в месте эксплуатации принтера ниже минимально допустимой.

#### Разрешение

Выключите принтер. Перенесите принтер в другое место и дождитесь, пока он нагреется. При слишком резких перепадах температуры на принтере может конденсироваться влага.

### Возможная причина 2

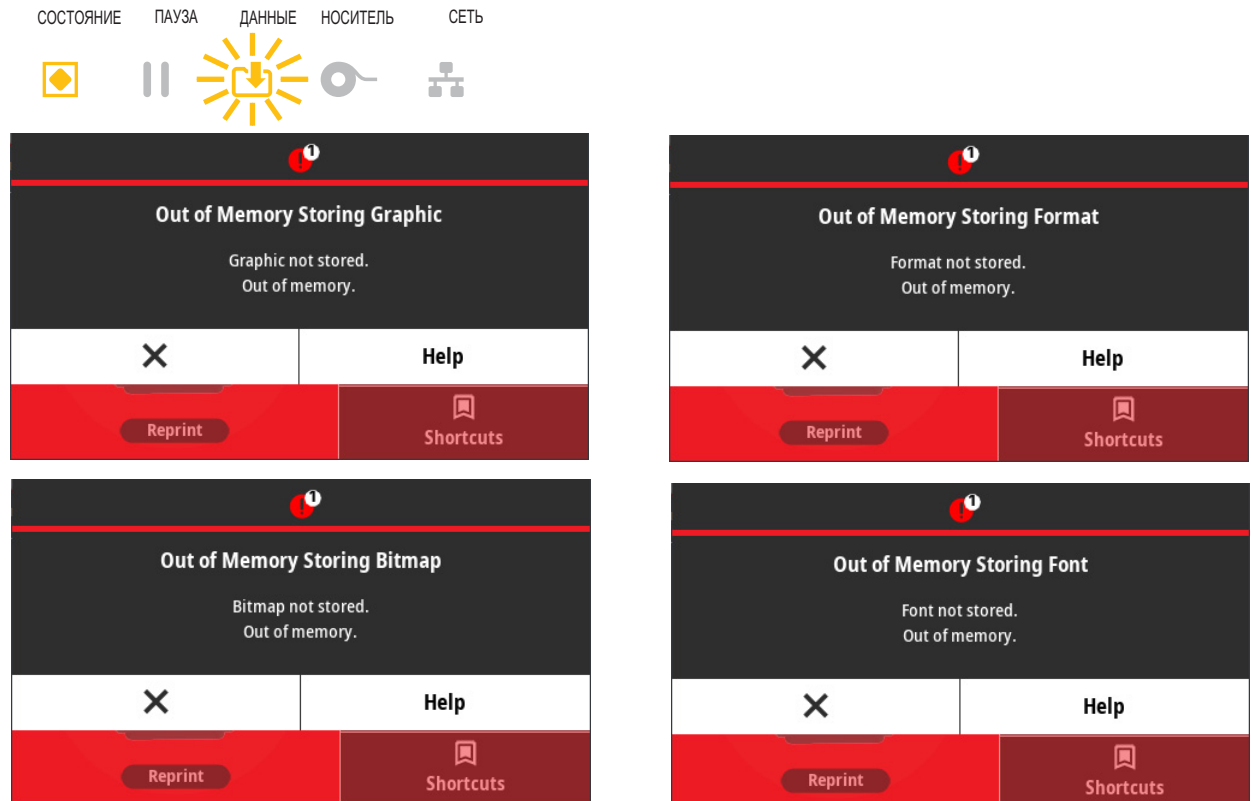
Сбой термистора печатающей головки.

#### Разрешение

1. Выключите принтер, удерживая кнопку питания нажатой в течение 5 секунд. Дождитесь полного выключения принтера. Включите принтер.
2. Если это не помогает устранить ошибку, обратитесь к специалисту по обслуживанию.

## Оповещение. НЕД-НО ПАМЯТИ

Невозможно сохранить данные в указанной области памяти. Существуют четыре типа хранящихся в памяти данных: графическое изображение, формат, растровое изображение и шрифт. Недостаточно памяти для выполнения функции, указанной во второй строке сообщения об ошибке.



### Возможная причина 1

Недостаточно памяти для выполнения функции, указанной во второй строке сообщения об ошибке.

#### Разрешение

1. Чтобы высвободить память принтера, измените настройки формата этикетки или параметры принтера для уменьшения области печати.
2. Удалите неиспользуемые изображения, шрифты или форматы.
3. Убедитесь, что данные не отправляются на устройство, которое не установлено или недоступно.

## Разрешение проблем печати

Этот раздел поможет определить проблемы с печатью или качеством печати, их возможные причины и рекомендуемые решения.

### Проблема. Общие проблемы с качеством печати

Неудовлетворительное качество изображения.

#### Возможная причина 1

Неправильно выбрана темность и/или скорость печати при настройке принтера.

##### Разрешение

Выполните отчет о качестве печати (самотестирование ПОДАЧА), чтобы определить оптимальные настройки скорости и интенсивности печати для вашей задачи. Не устанавливайте значения скорости печати выше максимальной расчетной скорости, определенной производителем для вашего носителя (печатного материала и ленты). См. разделы [Отчет о качестве печати \(самотестирование ПОДАЧА\) на стр. 300](#) и [Регулировка качества печати на стр. 212](#).

#### Возможная причина 2

Загрязнена печатающая головка.

##### Разрешение

Очистите печатающую головку. Перейдите к разделу [Чистка печатающей головки на стр. 246](#).

#### Возможная причина 3

Опорный валик загрязнен или поврежден.

##### Разрешение

Очистите или замените опорный валик. Опорные валики могут изнашиваться или получать повреждения. Перейдите к разделу [Чистка и замена опорного валика на стр. 258](#).

#### Возможная причина 4

Износ печатающей головки.

##### Разрешение

Замените печатающую головку. Печатающая головка может быть изношена или повреждена. Перейдите к разделу [Замена печатающей головки на стр. 262](#).

#### Возможная причина 5

Печать термопереносом. При печати наблюдаются нечеткие изображения, смазанные отметки, пропуски или пробелы при печати, не соответствующие определенному шаблону.

##### Разрешение

Возможно, печатный материал (воск, восковая смола или смола) не соответствует используемому материалу (бумаге, покрытию носителя или синтетическому материалу). Настройте скорость печати принтера, не превышающую максимально рекомендованное значение для кассеты с лентой. Сведения о считывании характеристик кассеты см. в разделе [Команды программирования кассеты с лентой на стр. 221](#).

### Возможная причина 6

Возможно, используется неправильный источник питания.

#### Разрешение

Убедитесь, что используется источник питания, входящий в комплект поставки принтера.

### Проблема. После печати этикетка остается чистой.

Неудовлетворительное качество изображения.

### Возможная причина 1

Возможно, носитель не предназначен для прямой термопечати (и предназначен для использования в принтерах с термопереносом).

#### Разрешение

См. процедуру тестирования носителя в разделе [Определение типов носителей для термопечати на стр. 339](#).

### Возможная причина 2

Носитель загружен неправильно.

#### Разрешение

Поверхность носителя для печати должна быть обращена к печатающей головке. См. раздел [Подготовка к печати на стр. 160](#), а затем раздел [Загрузка рулонного носителя на стр. 161](#).

### Проблема. Искажается размер этикеток или изменяется начальное положение области печати

Включает отпечатанное изображение с пропуском между этикетками (ошибка регистрации).

#### Возможная причина 1

Неправильно загружен носитель или установлен передвижной датчик носителя.

##### Разрешение

Убедитесь, что датчик установлен и расположен в соответствии с типом используемого носителя и позицией распознавания. См. разделы [Загрузка рулонного носителя на стр. 161](#), [Настройка определения носителя по типу носителя на стр. 161](#) и [Использование передвижного датчика на стр. 165](#).

#### Возможная причина 2

Датчики носителя не откалиброваны в соответствии с длиной носителя, физическими характеристиками или типом распознавания (с зазорами/просечками, сплошной или с метками).

##### Разрешение

См. раздел [Выполнение интеллектуальной калибровки носителя SmartCal на стр. 180](#). Если это не помогло устранить пропуск этикеток, попробуйте применить процедуру [Калибровка носителя вручную на стр. 307](#).

#### Возможная причина 3

Опорный валик проскальзывает или поврежден.

##### Разрешение

Очистите или замените опорный валик. Опорные валики могут изнашиваться или получать повреждения. Перейдите к разделу [Чистка и замена опорного валика на стр. 258](#).

#### Возможная причина 4

Ошибки обмена данными при используемых настройках соединения или типах проводов.

##### Разрешение

Перейдите к разделу [Проблемы с обменом данными на стр. 292](#).

### Проблемы с обменом данными

В этом разделе описываются проблемы с обменом данными, возможные причины и рекомендуемые решения.

#### **Проблема. Задание печати этикетки отправлено, однако данные не передаются**

Формат этикетки отправлен в принтер, но не распознан. Индикатор DATA (ДААННЫЕ) не мигает.

##### **Возможная причина**

Неправильно настроены параметры обмена данными.

##### **Разрешение 1**

Проверьте параметры обмена данными в драйвере или программном обеспечении принтера (если они применяются).

##### **Разрешение 2**

Только для последовательного порта. Проверьте протокол квитирования принтера и параметры последовательного порта. Настройка должна соответствовать параметру, используемому на хост-компьютере. Параметры по умолчанию последовательного порта принтера см. в разделе [Последовательный интерфейс на стр. 186](#).

##### **Разрешение 3**

Возможно, используемый последовательный кабель не соответствует стандарту DTE или DCE, поврежден или имеет длину, превышающую максимально допустимую для последовательных портов RS-232. Перейдите к разделу [Интерфейс последовательного порта на стр. 313](#).

#### **Проблема. Задание печати этикетки отправлено, однако этикетки пропускаются или печатается неверное содержимое**

Формат этикетки был отправлен в принтер. Печатается нескольких этикеток, затем принтер пропускает, неправильно размещает или искажает изображение на этикетке.

##### **Возможная причина**

Неправильно настроены параметры последовательного обмена данными.

##### **Разрешение 1**

Проверьте параметры обмена данными в драйвере или программном обеспечении принтера (если они применяются). Убедитесь, что настройки контроля потока данных и другие параметры квитирования последовательного порта соответствуют установленным в хост-системе.

### **Проблема. Задание печати этикетки отправлено, данные передаются, однако печать не выполняется**

Формат этикетки отправлен в принтер, но не распознан. Индикатор DATA (ДААННЫЕ) мигает, однако этикетки не печатаются.

#### **Возможная причина 1**

Символы префикса и разделителя, настроенные в принтере, не соответствуют этим параметрам в формате этикетки.

##### **Разрешение**

Проверьте символы префикса команды (COMMAND CHAR) и разделителя (DELIM./CHAR) ZPL. См. раздел [Соответствие между настройкой конфигурации и командами на стр. 346](#)(Подождите...)

#### **Возможная причина 2**

В принтер отправлены неверные данные.

##### **Разрешение**

Проверьте параметры обмена данными на компьютере. Убедитесь, что они соответствуют параметрам принтера.

#### **Возможная причина 3**

В принтер отправлены неверные данные.

##### **Разрешение**

Проверьте формат этикетки. Дополнительные сведения см. в «Руководстве по программированию на языке ZPL». Ссылки на руководства для принтеров см. в разделе [Общие сведения на стр. 12](#).



## Прочие проблемы

В этом разделе описываются прочие проблемы с принтером, их возможные причины и рекомендуемые решения.

### Проблема. Настройки утрачены или игнорируются

Некоторые параметры настроены неправильно.

#### Возможная причина 1

Настройки принтера были изменены без сохранения.

##### Разрешение

Для сохранения конфигурации перед отключением принтера не использовалась команда ZPL ^JU. Выключите и снова включите питание принтера, чтобы гарантировать сохранение настроек.

#### Возможная причина 2

Команды формы/формата этикетки или команды, отправленные непосредственно на принтер, содержат синтаксические ошибки или используются неправильно.

- Возможность изменения параметра была отключена командой микропрограммного обеспечения.
- Настройка параметра по умолчанию была восстановлена командой микропрограммного обеспечения.

##### Разрешение

Инструкции по проверке использования и синтаксиса команд см. в «Руководстве по программированию на языке ZPL». Ссылки для просмотра «Руководства по программированию на языке ZPL» для вашей модели принтера см. в разделе [Общие сведения на стр. 12](#).

#### Возможная причина 3

Символы префикса и разделителя, настроенные в принтере, не соответствуют этим параметрам в формате этикетки.

##### Разрешение

Проверьте настройки программирования ZPL для управления, команды и разделения и убедитесь, что они соответствуют программной среде вашей системы. Распечатайте отчет о конфигурации или просмотрите значения трех (3) этих элементов в экранном меню выбора языка (если есть) и сравните их с командами в форме или формате этикетки, которые вы пытаетесь напечатать. См. разделы [Тестирование процесса печати с помощью отчета о конфигурации на стр. 181](#), [Система > Язык на стр. 77](#) и [Конфигурация ZPL на стр. 344](#).

### Возможная причина 4

Возможно, неисправна главная логическая плата. Повреждена микропрограмма или принтер нуждается в обслуживании.

#### Разрешение

1. Восстановите заводские настройки принтера. См. раздел [Система > Настройки > Парам. по умолч. на стр. 87](#) или запустите программу Zebra Setup Utility и выберите **Open Printer Tools > Action > Load printer defaults** (Открыть инструменты принтера > Действие > Загрузить параметры принтера по умолчанию).
2. Перезагрузите микропрограмму принтера. Перейдите к разделу [Обновление микропрограммы принтера на стр. 276](#).
3. Если это не помогает устранить ошибку, обратитесь к специалисту по обслуживанию. Этот компонент не предназначен для обслуживания пользователем.

### Проблема. Несплошные этикетки обрабатываются как сплошные

На принтер был отправлен несплошной формат этикетки, в принтер загружен соответствующий носитель, однако печать выполняется в режиме сплошного носителя.

#### Возможная причина 1

Не выполнена калибровка принтера для используемого носителя.

#### Возможная причина 2

Принтер настроен для печати на сплошном носителе.

#### Разрешение

Если носитель трудно откалибровать, настройте принтер на использование правильного типа носителя (с зазорами/просечками, сплошной или с метками) и выполните его калибровку ([Выполнение интеллектуальной калибровки носителя SmartCal на стр. 180](#)), если необходимо (см. раздел [Калибровка носителя вручную на стр. 307](#)). Инструкции по проверке и установке типа носителя см. в разделе [Печать > Качество печати > Тип этикетки на стр. 123](#) для принтеров ZD621 с дисплеем.

### Проблема. Принтер блокируется

Все индикаторы горят и принтер блокируется, либо принтер блокируется при перезапуске.

#### Возможная причина 1

Память принтера повреждена в результате неизвестного события.

#### Разрешение 1

1. Восстановите заводские настройки принтера. См. раздел [Система > Настройки > Парам. по умолч. на стр. 87](#) или запустите программу Zebra Setup Utility и выберите **Open Printer Tools > Action > Load printer defaults** (Открыть инструменты принтера > Действие > Загрузить параметры принтера по умолчанию).
2. Перезагрузите микропрограмму принтера. Перейдите к разделу [Обновление микропрограммы принтера на стр. 276](#).
3. Если это не помогает устранить ошибку, обратитесь к специалисту по обслуживанию. Этот компонент не предназначен для обслуживания пользователем.

## Проблема. Сбой из-за ошибки кассеты с лентой

1. Предупреждение об **отсутствии ленты** при установленной кассете с лентой.
2. Ошибка **аутентификации кассеты с лентой**, хотя установлена оригинальная кассета с лентой Zebra, которая не была восстановлена или переделана.

### Возможная причина

Возможно, загрязнены контакты датчика или микросхемы кассеты с лентой или микросхема повреждена.

### Разрешение

1. При наличии загрязнений очистите контакт микросхемы кассеты с лентой с помощью слегка смоченной спиртом ваты. Если это не помогло, попробуйте использовать другую кассету.
2. Очистите контакты датчика кассеты с лентой — см. раздел [Чистка датчика кассеты с лентой на стр. 257](#)
3. Перезагрузите микропрограмму принтера. Перейдите к разделу [Обновление микропрограммы принтера на стр. 276](#).
4. Если это не помогает устранить ошибку, обратитесь к специалисту по обслуживанию. Этот компонент не предназначен для обслуживания пользователем.

## Проблема. Красный индикатор на аккумуляторе

Аккумулятор неисправен.

### Возможная причина 1

Аккумулятор исчерпал свой ресурс или возник общий отказ компонента.

### Возможная причина 2

Аккумулятор слишком горячий или слишком холодный

### Разрешение

1. Извлеките аккумулятор из принтера и проверьте уровень заряда, подключив его к источнику питания для зарядки.
2. Дайте аккумулятору остыть или согреться до температуры окружающей среды и проверьте уровень заряда еще раз.
3. Замените аккумулятор.

# Инструменты

В этом разделе описываются различные встроенные инструменты и утилиты принтера. Они разработаны для помощи в установке, настройке и отладке принтера и команд программирования.

## Диагностика принтера

Диагностические отчеты, процедуры калибровки, восстановление заводских настроек по умолчанию и другие средства диагностики позволяют получить детальную информацию о состоянии принтера.



**ВАЖНО!** При выполнении самотестирования используйте носитель полной ширины. Если носитель недостаточно широк, тестовые этикетки могут быть напечатаны на опорном (приводном) валике.



**ПРИМЕЧАНИЕ.** Советы по диагностическому тестированию:

- Во время выполнения этих процедур самотестирования не передавайте данные в принтер с хост-компьютера. Если длина носителя меньше печатаемой этикетки, продолжение тестовой этикетки будет напечатано на следующей этикетке.
- Если вы отменяете самотестирование до его завершения, необходимо сбросить принтер, выключив, а затем включив его.
- Если принтер включен в режиме отделения этикеток и подложка зажата аппликатором, пользователь должен вручную извлечь этикетки, как только они станут доступными.

Все процедуры самотестирования включаются при нажатии определенной кнопки или комбинации кнопок в интерфейсе пользователя при включении принтера. Держите кнопки нажатыми, пока не погаснет первый индикатор. Выбранная процедура самотестирования запускается автоматически по завершении самотестирования при включении.

## Самотестирование при включении

Самотестирование при включении (POST) выполняется каждый раз при включении принтера. Во время этого теста индикаторы панели управления включаются и выключаются для обеспечения правильной работы. По завершении этого самотестирования горит только индикатор СОСТОЯНИЕ.

## Интеллектуальная калибровка носителя SmartCal

Калибровка SmartCal используется для быстрой калибровки принтера в соответствии с текущим загруженным носителем. В процессе калибровки SmartCal принтер автоматически определяет тип распознавания носителя (зазор, черная линия или просечка), а затем измеряет длину носителя.

Для активации интеллектуальной калибровки выполните следующие действия.

1. Убедитесь, что носитель правильно загружен, крышка принтера закрыта, а питание принтера включено.
2. Нажмите кнопки ПАУЗА + ОТМЕНА и удерживайте их в течение 2 секунд.
3. Принтер подаст и измерит несколько этикеток. После этого принтер вернется в состояние ГОТОВНОСТЬ.

Если принтеру не удалось распознать и правильно откалибровать носитель, обратитесь к процедуре [Калибровка носителя вручную](#), которая описана далее в этом разделе.

## Отчет о конфигурации (самотестирование ОТМЕНА)

При выполнении диагностического отчета о конфигурации печатается набор отчетов о конфигурации принтера и сети.

Чтобы напечатать отчет о конфигурации, выполните следующие действия.

1. Убедитесь, что носитель правильно загружен, крышка принтера закрыта, а питание принтера включено.
2. Если питание принтера выключено, нажмите и удерживайте кнопку ОТМЕНА при включении питания принтера. Удерживайте кнопку ОТМЕНА нажатой, пока не останется гореть только один индикатор СОСТОЯНИЕ.

- или -

Если питание принтера включено, нажмите кнопки ПОДАЧА + ОТМЕНА и удерживайте их в течение 2 секунд.

3. Будут напечатаны отчеты о конфигурации принтера и сети (см. ниже), а принтер вернется в состояние ГОТОВНОСТЬ.

Пример конфигурации принтера

PRINTER CONFIGURATION	
Zebra Technologies ZTC ZD620-203dpi ZPL 50J164202531	
+15.0.....	DARKNESS
LOW.....	DARKNESS SWITCH
8.0 IPS.....	PRINT SPEED
+000.....	TEAR OFF ADJUST
TEAR OFF.....	PRINT MODE
CONTINUOUS.....	MEDIA TYPE
TRANSMISSIVE.....	SENSOR SELECT
DIRECT-THERMAL.....	PRINT METHOD
830.....	PRINT WIDTH
2030.....	LABEL LENGTH
39.0in 989mm.....	MAXIMUM LENGTH
MAINT. OFF.....	EARLY WARNING
CONNECTED.....	USB CONN. MODE
AUTO.....	SER CONN. MODE
9600.....	BAUD
8 BITS.....	DATA BITS
NONE.....	PARITY
XON/XOFF.....	HOST HANDSHAKE
NONE.....	PROTOCOL
NORMAL MODE.....	COMMUNICATIONS
<>> ZEH.....	CONTROL PREFIX
<> SEH.....	FORMAT PREFIX
< > ZCH.....	DELIMITER CHAR
ZPL II.....	ZPL MODE
INACTIVE.....	COMMAND OVERRIDE
NO MOTION.....	MEDIA POWER UP
FEED.....	HEAD CLOSE
DEFAULT.....	BACKFEED
+000.....	LABEL OP
+0000.....	LEFT POSITION
DISABLED.....	REPRINT MODE
045.....	WEB SENSOR
096.....	MEDIA SENSOR
128.....	TAKC LABEL
062.....	MARK SENSOR
004.....	MARK MED SENSOR
046.....	TRANS GAIN
034.....	TRANS LED
049.....	MARK GAIN
100.....	MARK LED
DPCS/WFM.....	MODES ENABLED
832 8/11 FULL.....	MODES DISABLED
4.0.....	RESOLUTION
V84.20.072P37536 <-	LINK-OS VERSION
1.3.....	FIRMWARE
6.5.0 0.770.....	XML SCHEMA
8192k.....	HARDWARE ID
65536k.....	RAM
NONE.....	ONBOARD FLASH
NONE.....	FORMAT CONVERT
FM VERSION.....	IDLE DISPLAY
06/08/17.....	RTC DATE
07:07.....	RTC TIME
DISABLED.....	ZBI
2.1.....	ZBI VERSION
READY.....	ZBI STATUS
178 LABELS.....	NONRESET CNTR
178 LABELS.....	RESET CNTR1
178 LABELS.....	RESET CNTR2
1.290 IN.....	NONRESET CNTR
1.290 IN.....	RESET CNTR1
1.290 IN.....	RESET CNTR2
3.277 CH.....	NONRESET CNTR
3.277 CH.....	RESET CNTR1
3.277 CH.....	RESET CNTR2
002 WIRED SERIAL.....	SLOT 1
0.....	WASG STORAGE COUNT
0.....	HID COUNT
OFF.....	USB HOST LOCK OUT
FIRMWARE IN THIS PRINTER IS COPYRIGHTED	

Пример конфигурации сети

Network Configuration	
Zebra Technologies ZTC ZD620-203dpi ZPL 50J164202531	
Wired.....	PRIMARY NETWORK
PrintServer.....	LOAD LAN FROM?
WIRELESS.....	ACTIVE PRINTSRVR
Wired	
ALL.....	IP PROTOCOL
000.000.000.000.....	IP ADDRESS
000.000.000.000.....	SUBNET
000.000.000.000.....	GATEWAY
000.000.000.000.....	WINS SERVER IP
YES.....	TIMEOUT CHECKING
300.....	TIMEOUT VALUE
000.....	ARP INTERVAL
9100.....	BASE RAW PORT
9200.....	JSON CONFIG PORT
Wireless*	
ALL.....	IP PROTOCOL
172.029.018.028.....	IP ADDRESS
255.255.255.000.....	SUBNET
172.029.018.001.....	GATEWAY
172.029.001.003.....	WINS SERVER IP
YES.....	TIMEOUT CHECKING
300.....	TIMEOUT VALUE
000.....	ARP INTERVAL
9100.....	BASE RAW PORT
9200.....	JSON CONFIG PORT
INSERTED.....	CARD INSERTED
02dFH.....	CARD MFG ID
9134H.....	CARD PRODUCT ID
ac:3f:a4:89:17:b8.....	MAC ADDRESS
YES.....	DRIVER INSTALLED
INFRASTRUCTURE.....	OPERATING MODE
125.....	ESSID
18.0.....	CURRENT TX RATE
OPEN.....	WEP TYPE
NONE.....	WLAN SECURITY
1.....	WEP INDEX
000.....	PDR SIGNAL
LONG.....	PREAMBLE
YES.....	ASSOCIATED
ON.....	PULSE ENABLED
1S.....	PULSE RATE
OFF.....	INTL MODE
USA/CANADA.....	REGION CODE
USA/CANADA.....	COUNTRY CODE
0x3FFFFFFF.....	CHANNEL MASK
Bluetooth	
4.3.1p1.....	FIRMWARE
02/13/2015.....	DATE
on.....	DISCOVERABLE
3.0/4.0.....	RADIO VERSION
on.....	ENABLED
AC:3f:a4:89:17:b8.....	MAC ADDRESS
50J164202531.....	FRIENDLY NAME
no.....	CONNECTED
1.....	MIN SECURITY MODE
nc.....	CONN SECURITY MODE
supported.....	IOS
FIRMWARE IN THIS PRINTER IS COPYRIGHTED	

## Отчет о конфигурации сети (и модуля Bluetooth) принтера

Принтеры серии ZD с установленными модулями проводного и беспроводного соединения поддерживают печать дополнительного отчета о конфигурации принтера. Эта информация необходима для настройки сетевой печати через подключение Ethernet (LAN и WLAN), Bluetooth 4.1 и Bluetooth LE, а также устранения возникающих неполадок. Следующая распечатка была сделана с помощью команды ZPL ~WL.

```

Network Configuration
-----
Zebra Technologies
ZTC ZD620-203dpi ZPL
50J164202531

Wired..... PRIMARY NETWORK
PrintServer..... LOAD LAN FROM?
WIRELESS..... ACTIVE PRINTSRVR

Wired
ALL..... IP PROTOCOL
000.000.000.000... IP ADDRESS
000.000.000.000... SUBNET
000.000.000.000... GATEWAY
000.000.000.000... WINS SERVER IP
YES..... TIMEOUT CHECKING
300..... TIMEOUT VALUE
000..... ARP INTERVAL
9100..... BASE RAW PORT
9200..... JSON CONFIG PORT

Wireless*
ALL..... IP PROTOCOL
172.029.016.028... IP ADDRESS
255.255.255.000... SUBNET
172.029.016.001... GATEWAY
172.029.001.003... WINS SERVER IP
YES..... TIMEOUT CHECKING
300..... TIMEOUT VALUE
000..... ARP INTERVAL
9100..... BASE RAW PORT
9200..... JSON CONFIG PORT
INSERTED..... CARD INSERTED
02dfH..... CARD MFG ID
9134H..... CARD PRODUCT ID
ac:3f:a4:89:17:b8.. MAC ADDRESS
YES..... DRIVER INSTALLED
INFRASTRUCTURE..... OPERATING MODE
125..... ESSID
18.0..... CURRENT TX RATE
OPEN..... WEP TYPE
NONE..... WLAN SECURITY
1..... WEP INDEX
000..... POOR SIGNAL
LONG..... PREAMBLE
YES..... ASSOCIATED
ON..... PULSE ENABLED
15..... PULSE RATE
OFF..... INTL MODE
USA/CANADA..... REGION CODE
USA/CANADA..... COUNTRY CODE
0x3FFFFFFF..... CHANNEL MASK

Bluetooth
4.3.1p1..... FIRMWARE
02/13/2015..... DATE
on..... DISCOVERABLE
3.0/4.0..... RADIO VERSION
on..... ENABLED
ac:3f:a4:89:17:b8.. MAC ADDRESS
50J164202531..... FRIENDLY NAME
no..... CONNECTED
1..... MIN SECURITY MODE
nc..... CONN SECURITY MODE
supported..... iOS

FIRMWARE IN THIS PRINTER IS COPYRIGHTED
  
```

Настройка поддержки iOS

### Поддержка подключения устройств iOS через Bluetooth

- Устройства iOS с интерфейсом Bluetooth Classic 4.X можно подключать в том случае, если на принтере установлен дополнительный модуль беспроводной связи Wi-Fi и Bluetooth Classic. Это можно определить по слову supported (поддерживается) в нижней части отчета о конфигурации Bluetooth.
- Если модуль беспроводной связи не установлен, для настройки iOS в нижней части отчета о конфигурации Bluetooth указано not supported (не поддерживается).

## Отчет о качестве печати (самотестирование ПОДАЧА)

Для различных типов носителей требуются разные настройки темноты. В этом разделе описан простой, но эффективный способ определения оптимальной темноты для печати штрихкодов, соответствующих техническим условиям.

В отчете о качестве печати (самотестирование ПОДАЧА) печатается последовательность этикеток с различными параметрами темноты с двумя скоростями печати. Значения относительной темноты и скорости печати печатаются на каждой этикетке. Для проверки качества печати штрихкоды на этих этикетках могут печататься в соответствии со стандартами ANSI.

Во время тестирования один комплект этикеток печатается на низкой скорости, а другой — на высокой. Начальное значение темноты на три пункта меньше текущего значения темноты принтера (относительная темнота равна -3), и оно увеличивается, пока не станет на три пункта больше текущего значения темноты (относительная темнота +3).

Скорость, с которой печатаются этикетки во время этого теста качества печати, зависит от плотности точек печатающей головки.

- Принтеры с плотностью печати 300 т/д: печатают 7 этикеток со скоростями печати 51 мм/с (2 дюйма в секунду) и 102 мм/с (4 дюйма в секунду).
- Принтеры с плотностью печати 203 т/д: печатают 7 этикеток со скоростями печати 51 мм/с (2 дюйма в секунду) мм/с и 152 мм/с (6 дюймов в секунду).

**Для создания отчета о качестве печати выполните следующие действия.**

1. Распечатайте отчет о конфигурации с текущими параметрами принтера. Чтобы напечатать отчет, нажмите кнопки ПОДАЧА и ОТМЕНА и удерживайте их в течение 2 секунд.
2. Выключите принтер.
3. Нажимая и удерживая кнопку ПОДАЧА, включите питание принтера. Удерживайте кнопку ПОДАЧА нажатой, пока не останется гореть только один индикатор Состояние.

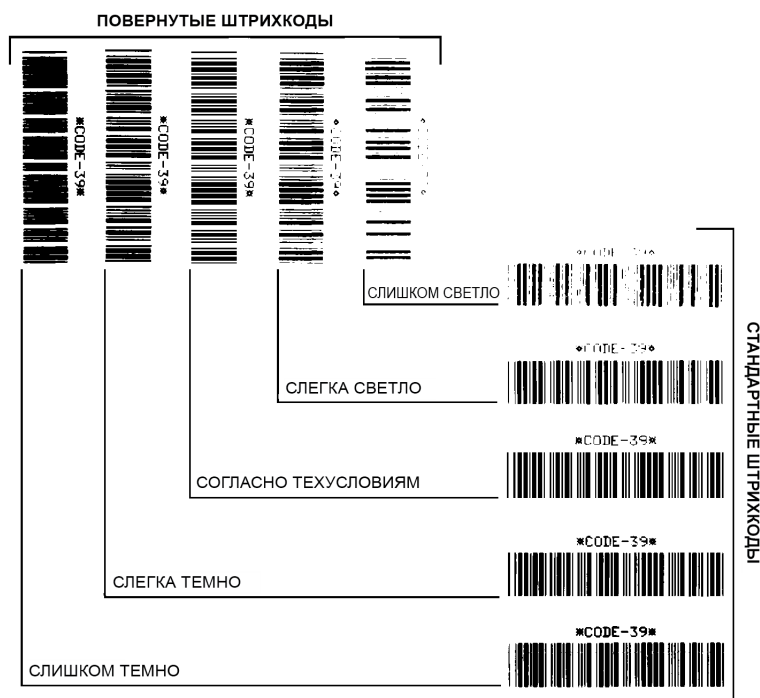
Принтер последовательно печатает этикетки (Рис. 1) с различными параметрами скорости и темноты, значения которых больше и меньше значения темноты, показанного в этикетке с конфигурацией.

**Рис. 1** Отчет о качестве печати



- См. разделы [Рис. 2](#) и [Таблица 1](#). Внимательно рассмотрите тестовые этикетки и определите, на какой этикетке качество печати оптимально для данной области применения. Если используется средство проверки штрихкодов, с его помощью измерьте полосы или пустые области и вычислите контрастность печати. Если средство проверки штрихкодов отсутствует, используйте визуальную проверку или системный сканер для выбора оптимального параметра темности с помощью этикеток, отпечатанных при выполнении этого самотестирования.

**Рис. 2** Сравнение темности штрихкодов





**Таблица 1** Наглядное описание темноты

Качество печати	Описание
<b>Слишком темный</b>	<ul style="list-style-type: none"> <li>• Слишком темные этикетки на вид определяются удовлетворительно. Они могут читаться, но не соответствовать требованиям.</li> <li>• Стандартные полосы штрихкода больше по размеру.</li> <li>• Промежутки между небольшими буквенно-цифровыми символами могут быть заполнены чернилами.</li> <li>• Полосы и пустые области в повернутом штрихкоде сливаются.</li> </ul>
<b>Слегка темный</b>	<ul style="list-style-type: none"> <li>• Слегка темные этикетки не так очевидны.</li> <li>• Нормальный штрихкод будет соответствовать техническим требованиям.</li> <li>• Небольшие буквенно-цифровые символы будут напечатаны жирным шрифтом и могут быть слегка залиты.</li> <li>• В повернутом штрихкоде расстояния между полосами меньше, чем в штрихкоде, соответствующем техническим условиям, из-за чего штрихкод может стать нечитаемым.</li> </ul>
<b>Согласно техническим условиям</b>	<ul style="list-style-type: none"> <li>• Соответствие штрихкода техническим условиям может быть подтверждено только средством проверки, однако штрихкоды, которые удовлетворяют техническим условиям, обладают следующими видимыми признаками.</li> <li>• Стандартный штрихкод должен иметь полностью пропечатанные ровные полосы и хорошо различимые промежутки между полосами.</li> <li>• Повернутый штрихкод должен иметь полностью пропечатанные ровные полосы и хорошо различимые промежутки между полосами. Хотя качество этого штрихкода может казаться не таким высоким, как у слегка темного штрихкода, этот штрихкод будет соответствовать техническим условиям.</li> <li>• Как в обычном, так и в повернутом штрихкоде небольшие буквенно-цифровые символы должны быть полностью пропечатаны.</li> </ul>
<b>Слегка светлый</b>	<ul style="list-style-type: none"> <li>• В некоторых случаях для получения удовлетворяющих техническим условиям штрихкодов предпочтительнее использовать слегка светлые этикетки, чем слегка темные.</li> <li>• Как обычные, так и повернутые штрихкоды будут соответствовать техническим условиям, однако небольшие буквенно-цифровые символы могут быть пропечатаны не полностью.</li> </ul>
<b>Слишком светлый</b>	<ul style="list-style-type: none"> <li>• Слишком светлые этикетки можно отличить без труда.</li> <li>• Как в обычном, так и в повернутом штрихкодах будут не полностью пропечатанные полосы и промежутки между полосами.</li> <li>• Небольшие буквенно-цифровые символы невозможно прочесть.</li> </ul>

5. Запишите значения относительной интенсивности и скорости печати, отпечатанные на тестовой этикетке с оптимальным качеством.
6. Добавьте или вычитите значение относительной интенсивности из значения интенсивности, указанного на этикетке с конфигурацией. Получившееся в результате численное значение является оптимальным значением интенсивности для определенной комбинации этикетки/ленты и скорости печати.

7. При необходимости измените значение интенсивности на значение интенсивности тестовой этикетки с оптимальным качеством.
8. При необходимости измените скорость печати, чтобы она соответствовала скорости печати тестовой этикетки с предпочтительным качеством.

### Восстановление заводских параметров принтера (самотестирование ПАУЗА + ПОДАЧА)

Эта процедура позволяет вернуть принтер к заводским настройкам для несетевых принтеров. После этой процедуры выполните калибровку датчиков. (Перейдите к разделу [Калибровка носителя вручную на стр. 307.](#))

**Для восстановления заводских настроек принтера выполните следующие действия.**

1. Выключите принтер.
2. Нажмите и удерживайте кнопки ПАУЗА + ПОДАЧА при включении принтера.
3. Удерживайте кнопки ПАУЗА + ПОДАЧА нажатыми, пока не останется гореть только один индикатор СОСТОЯНИЕ (◊).

Параметры конфигурации принтера сбрасываются до заводских значений по умолчанию. По завершении этого действия этикетки не печатаются.



**ПРИМЕЧАНИЕ.** На нижней стороне принтера находится кнопка сброса, см. [Кнопка сброса на стр. 304](#)

### Восстановление заводских настроек сети (самотестирование ПАУЗА + ОТМЕНА)

При выполнении этой процедуры только настройки сети восстанавливаются до заводских.

**Для восстановления заводских настроек сети выполните следующие действия.**

1. Выключите принтер.
2. Нажмите и удерживайте кнопки ПАУЗА + ОТМЕНА при включении принтера.
3. Удерживайте кнопки ПАУЗА + ОТМЕНА нажатыми, пока не останется гореть только один индикатор СОСТОЯНИЕ (◊).

Параметры сетевой конфигурации принтера сбрасываются до заводских значений по умолчанию. По завершении этого действия этикетки не печатаются.

## Кнопка сброса

В дополнение к описанным выше возможностям сброса конфигурации при включении питания принтер серии ZD оснащен специальной кнопкой сброса, которая находится на нижней стороне принтера и может быть нажата с помощью скрепки или другого подобного мелкого предмета.

Нажатие этой кнопки, в зависимости от продолжительности, приводит к следующим результатам.

<b>0–1 с</b>	Никаких действий
<b>1–5 с</b>	<b>Сброс принтера</b> — принтер восстанавливает заводские настройки и автоматически печатает этикетку с конфигурацией (и этикетку с конфигурацией сети, при наличии)
<b>6–10 с</b>	<b>Сброс сети</b> — принтер прерывает подключение к сети и восстанавливает заводские настройки сети по умолчанию. После завершения сброса автоматически печатаются этикетки с конфигурацией принтера и сети.
<b>Более 10 с</b>	<b>Выход из режима восстановления заводских настроек по умолчанию</b> без сброса принтера или внесения изменений



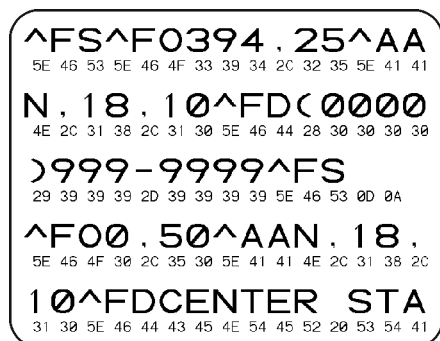
## Тест диагностики обмена данными

Тест диагностики обмена данными — это инструмент устранения неполадок, предназначенный для проверки связи между принтером и хост-компьютером. Когда в принтере включен режим диагностики, он печатает все данные, полученные с хост-компьютера, в виде прямых символов ASCII с шестнадцатеричными значениями под текстом ASCII. Принтер печатает все полученные символы, включая коды управления, например CR (возврат каретки). На [Рис. 3](#) показана типовая этикетка, получаемая в ходе такого теста.



**ПРИМЕЧАНИЕ.** Тестовая этикетка печатается вверх ногами в том направлении, в котором она выходит из принтера.

**Рис. 3** Этикетка теста диагностики обмена данными



**Для использования режима диагностики обмена данными выполните следующие действия.**

1. Убедитесь, что носитель загружен и питание принтера включено.
2. Настройте ширину печати, не превышающую ширины этикетки, используемой для тестирования.
3. Нажмите кнопки ПАУЗА + ПОДАЧА и удерживайте их в течение 2 секунд. При активации цвет индикатора СОСТОЯНИЕ начинает изменяться между зеленым и желтым. Принтер переходит в режим диагностики и выполняет печать тестовой этикетки со всеми данными, полученными с хост-компьютера.
4. Проверьте полученную при тестировании этикетку на наличие кодов ошибок. При возникновении любых ошибок проверьте правильность настройки параметров обмена данными. На тестовой этикетке могут быть показаны следующие ошибки:
  - FE — ошибка кадрирования;
  - OE — ошибка переполнения;
  - PE — ошибка четности;
  - NE — помехи.
5. Чтобы вывести принтер из режима самотестирования и вернуть его в нормальный режим работы, нажмите кнопки ПАУЗА + ПОДАЧА и удерживайте их в течение 2 секунд или выключите (0) и снова включите принтер.

## Профиль датчика

Изображение профиля датчика (размещаемое на нескольких этикетках или ярлыках) используется для устранения следующих неполадок.

- Принтеру не удастся определить промежутки между этикетками.
- Принтер ошибочно принимает предварительно напечатанные области на этикетке за промежутки.
- Принтер не может обнаружить ленту.

Когда принтер находится в режиме готовности, можно распечатать профиль датчика одним из следующих способов.

<b>Использование кнопок интерфейса пользователя</b>	<ol style="list-style-type: none"> <li>1. Выключите принтер.</li> <li>2. Нажмите и удерживайте кнопки ПОДАЧА + ОТМЕНА при включении принтера.</li> <li>3. Удерживайте кнопки ПОДАЧА + ОТМЕНА нажатыми, пока не останется гореть только один индикатор СОСТОЯНИЕ.</li> </ol>
<b>Использование ZPL</b>	Отправьте на принтер команду <code>~JG</code> . Дополнительные сведения об этой команде см. в «Руководстве по программированию ZPL».

Сравните полученные результаты с примерами, показанными ранее в данном разделе. Если необходимо отрегулировать чувствительность датчиков, выполните процедуру калибровки принтера (см. раздел [Калибровка носителя вручную на стр. 307](#)).

### Профиль датчика носителя (рис. 5 и 6).

Полоса с отметкой MEDIA (НОСИТЕЛЬ) (1) в профиле датчика обозначает показания датчика носителя. Параметр порогового значения датчика носителя обозначен словом WEB (ПОЛОЖЕНИЕ) (2). Пороговое значение вывода носителя обозначается словом OUT (НЕТ) (3). Направленные вверх пики (4) обозначают промежутки между этикетками (перфорация), линии между пиками (5) обозначают расположение этикеток, а пронумерованная линия в верхней части (6) указывает измерение в точках от начала распечатки.

Если сравнить отпечаток профиля датчика с отрезком носителя, пики должны быть расположены на том же расстоянии, что и промежутки на носителе. Если расстояния не одинаковые, принтер может не определить местоположение промежутков.

**Рис. 4** Профиль датчика (носитель с промежутками)

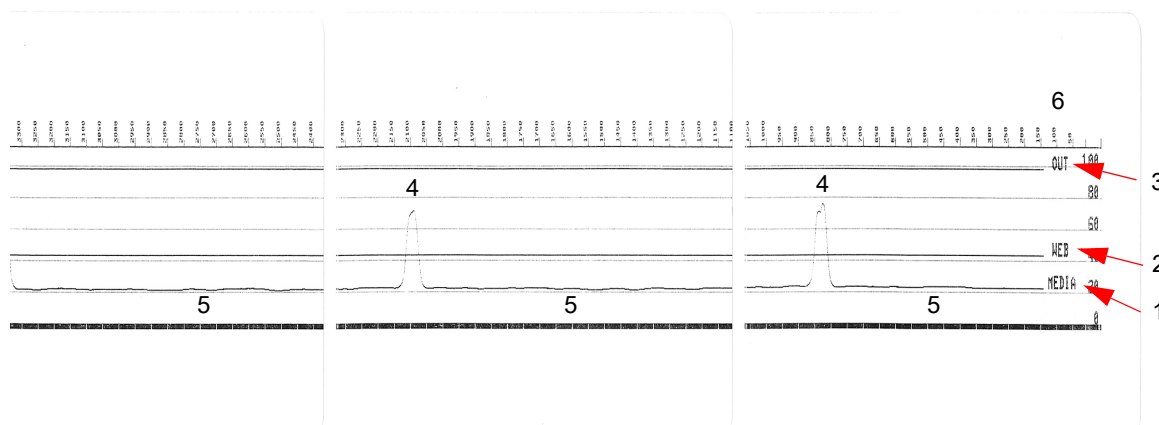
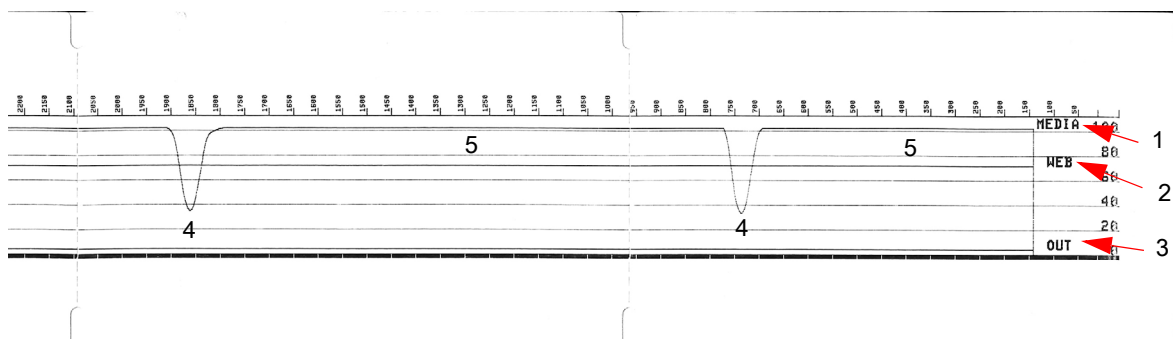


Рис. 5 Профиль датчика (носитель с черными метками)



## Расширенный режим

Расширенный режим используется для доступа к нескольким режимам регулировки принтера вручную. В следующих разделах подробно описан каждый режим регулировки вручную.

**Для активации расширенного режима выполните следующие действия.**

1. Убедитесь, что носитель загружен и питание принтера включено.
2. Нажмите кнопку ПАУЗА на 2 секунды. Все индикаторы будут мигать желтым цветом.
3. Индикатор СОСТОЯНИЕ начнет непрерывно светиться желтым цветом. Это говорит о том, что выбран режим калибровки носителя вручную.
4. Нажимая кнопку ПОДАЧА, можно циклически переключаться по всем доступным режимам.
5. Нажатие кнопки ПАУЗА активирует выбранный режим.
6. Нажав кнопку ОТМЕНА, можно выйти из расширенного режима.

## Калибровка носителя вручную

Чтобы запустить калибровку носителя вручную, в расширенном режиме нажмите кнопку ПАУЗА, пока индикатор Status (Состояние) светится желтым цветом.

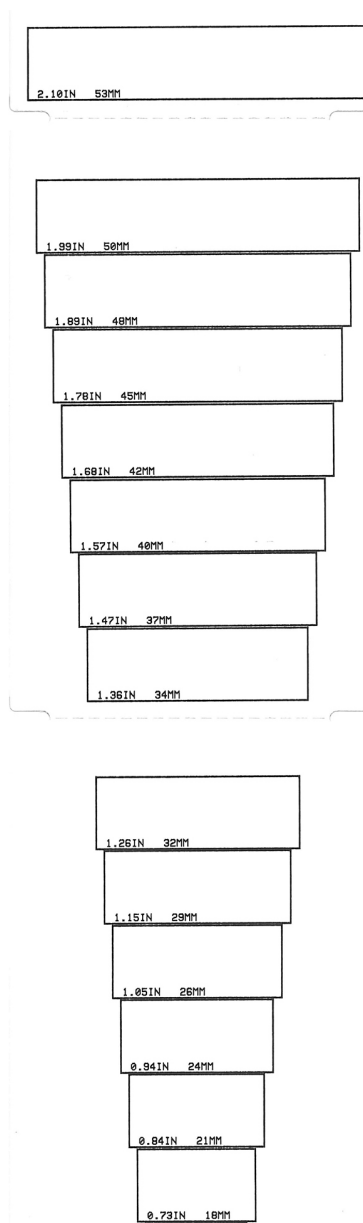
1. Индикатор НОСИТЕЛЬ начнет мигать желтым цветом, затем начнет мигать индикатор ПАУЗА. Чтобы обеспечить правильное определение промежутка между этикетками, откройте принтер и убедитесь, что датчик носителя находится в центральном положении. Удалите первые 80 мм этикеток с подложки. Разместите освобожденную от носителя часть подложки над опорным (приводным) валом так, чтобы передняя кромка первой этикетки находилась под направляющими носителя.
2. Закройте принтер и нажмите кнопку ПАУЗА один раз. Индикатор НОСИТЕЛЬ будет мигать в процессе измерения подложки носителя. После завершения этого действия начнет мигать индикатор ПАУЗА.
3. Откройте принтер и переместите носитель так, чтобы этикетка была расположена прямо над передвижным датчиком. Закройте принтер.
4. Нажмите кнопку ПАУЗА один раз. Принтер подаст и измерит несколько этикеток. Если принтеру удастся определить правильный тип носителя (с зазорами, черными метками или просечками) и измерить длину носителя, он вернется в состояние ГОТОВНОСТЬ.

Этот расширенный режим обычно используется для калибровки принтера с использованием носителя, который не распознается правильно в процессе интеллектуальной калибровки. Если для распознавания носителя используются черные метки или просечки, удостоверьтесь, что датчик носителя находится в надлежащем положении, позволяющем «видеть» эти метки или зубцы. При использовании носителя с предварительной печатью (на лицевой стороне этикетки или на обратной стороне подложки) разместите датчик так, чтобы он находился в месте с минимальной плотностью печати. Может потребоваться выполнить калибровку носителя вручную несколько раз, перемещая датчик носителя, пока принтер не завершит процесс калибровки и не вернется в состояние ГОТОВНОСТЬ.

## Настройка ширины печати вручную


Чтобы запустить настройку ширины печати вручную, в расширенном режиме нажмите кнопку ПАУЗА, пока индикатор паузы светится желтым цветом. См. раздел [Расширенный режим на стр. 307](#). Принтер напечатает прямоугольник шириной 16 мм и на некоторое время приостановит работу. Затем принтер напечатает прямоугольник чуть пошире и снова приостановит работу. Когда принтер напечатает прямоугольник, ширина которого соответствует ширине носителя, нажмите кнопку ПОДАЧА, чтобы задать ширину печати и вернуться в состояние ГОТОВНОСТЬ.

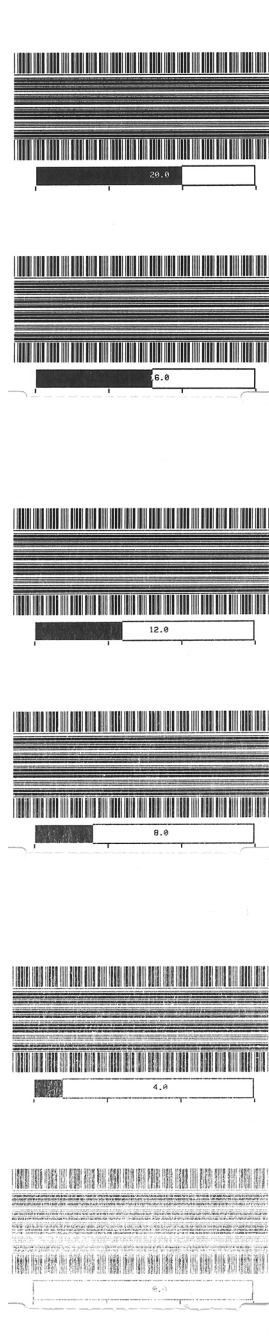
Чтобы вернуться к максимальной настройке ширины печати, не прерывайте работу принтера нажатием кнопки ПОДАЧА.





## Настройка темноты печати вручную

Если нажать кнопку ПАУЗА, пока индикатор ДАННЫЕ (  ) светится желтым цветом, будет запущена настройка темноты печати вручную. Принтер напечатает тестовый шаблон с текущим значением темноты и несколькими штрихкодами, а затем на некоторое время приостановит работу. После этого принтер напечатает шаблон с использованием следующего уровня темноты. Когда принтер напечатает шаблон со сплошными ровными черными линиями, нажмите кнопку ПОДАЧА, чтобы задать значение темноты и вернуться в состояние ГОТОВНОСТЬ.



## Режимы заводского тестирования

Принтер поддерживает режимы печати, которые предназначены только для заводского тестирования.

### Режим тестирования 1

Запускается посредством удерживания кнопки ПАУЗА нажатой при включении питания принтера. После активации принтер начинает печатать различные тестовые шаблоны, которые используются для оценки его характеристик.

### Режим тестирования 2

Запускается посредством удерживания кнопок ПАУЗА + ПОДАЧА + ОТМЕНА нажатыми в течение 2 секунд при включении питания принтера. После активации принтер начинает печатать различные тестовые шаблоны, которые используются для оценки его характеристик.



**ПРИМЕЧАНИЕ.** В обоих этих режимах тестирования при выполнении тестов расходуется значительное количество носителя.

Чтобы выйти из любого из этих режимов тестирования, нажмите кнопку ПИТАНИЕ и удерживайте ее нажатой, пока принтер не выключится.

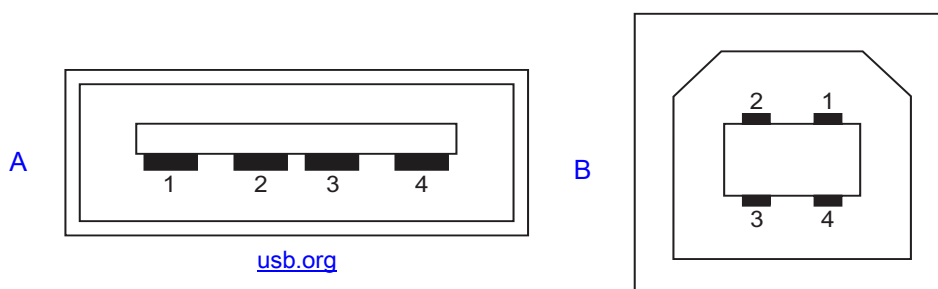
# Проводной интерфейс

## Интерфейс универсальной последовательной шины (USB)

На следующем рисунке показан кабель для использования двух интерфейсов USB принтера.



**ВАЖНО!** При использовании кабелей сторонних производителей для совместимости с USB 2.0 необходимо, чтобы кабель или упаковка кабеля имели отметку Certified USB™.



### Назначение контактов разъема USB типа A для подключения к принтеру или устройству

Контакт 1 — Vbus (+5 В пост. тока). Контакт 2 — D- (сигнал данных, отрицательный)

Контакт 3 — D+ (сигнал данных, положительный)

Контакт 4 — оболочка (экран/заземление) Оболочка

### Назначение контактов разъема USB типа B для подключения к принтеру или устройству

Контакт 1 — Vbus (не подключен)

Контакт 2 — D- (сигнал данных, отрицательный)

Контакт 3 — D+ (сигнал данных, положительный)

Контакт 4 — оболочка (экран/заземление) Оболочка



**ВАЖНО!** Блок питания USB-хоста (+5 В пост. тока) также используется для фантомного питания последовательного порта. Согласно характеристикам USB сила тока в нем ограничивается на уровне 0,5 А, а также встроенным ограничителем по току платы. Максимальный ток, проходящий через последовательный порт и USB-порт, не должен превышать 0,75 А.

## Интерфейс последовательного порта

Автоматическое определение устройств Zebra DTE и DCE для 9-контактного интерфейса RS-232

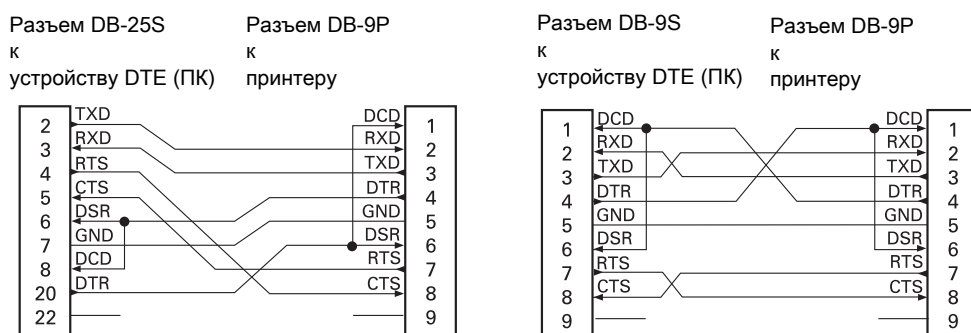
Контакт	DTE	DCE	Описание (DTE)
1	—	5V	Не используется
2	RXD	TXD	Сигнал RXD (прием данных) на принтер
3	TXD	RXD	Сигнал TXD (передача данных) от принтера
4	DTR	DSR	Сигнал DTR (терминал данных готов) от принтера — контролирует отправку данных хост-системой
5	ЗАЗЕМЛ.	ЗАЗЕМЛ.	Заземление схемы
6	DSR	DTR	Сигнал DSR (источник данных готов) на принтер
7	RTS	CTS	Сигнал RTS (запрос на передачу) от принтера — всегда находится в состоянии АКТИВЕН, когда принтер включен
8	CTS	RTS	Сигнал CTS (готов к передаче) — не используется принтером
9	5V	—	+5 В при 0,75 А — ток в цепи полевого транзистора ограничен



**ВАЖНО!** Максимальный ток, проходящий через последовательный порт, USB-порт или оба порта, не должен превышать 0,75 А.

Если в драйвере принтера выбрано квитирование XON/XOFF, поток данных будет находиться под управлением кодов контроля ASCII: DC1 (XON) и DC3 (XOFF). DTR в этом случае не оказывает влияния.

### Подключение принтера к устройству DTE



**Обоюдное подключение с устройствами DTE.** Принтер настроен как оконечное оборудование данных (DTE). Для подключения принтера к другим устройствам DTE (таким как последовательный порт ПК) используйте нуль-модемный кабель RS-232 (перекрестный).

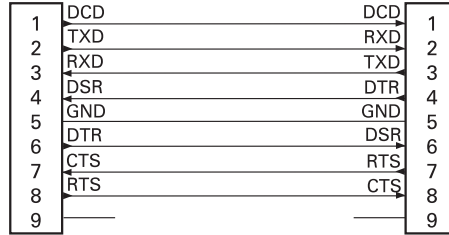
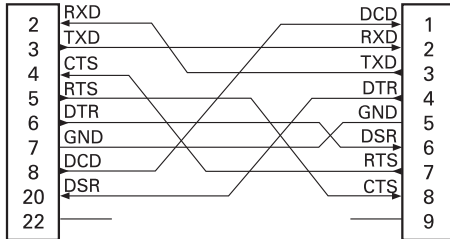
## Подключение принтера к устройству DCE

Разъем DB-25S  
к  
устройству DCE

Разъем DB-9P  
к  
принтеру

Разъем DB-9S  
к  
устройству DCE

Разъем DB-9P  
к  
принтеру



**Обоюдное подключение с устройствами DCE.** При подключении принтера через интерфейс RS-232 к устройству обмена данными (DCE), например к модему, используйте стандартный кабель RS-232 (прямой).

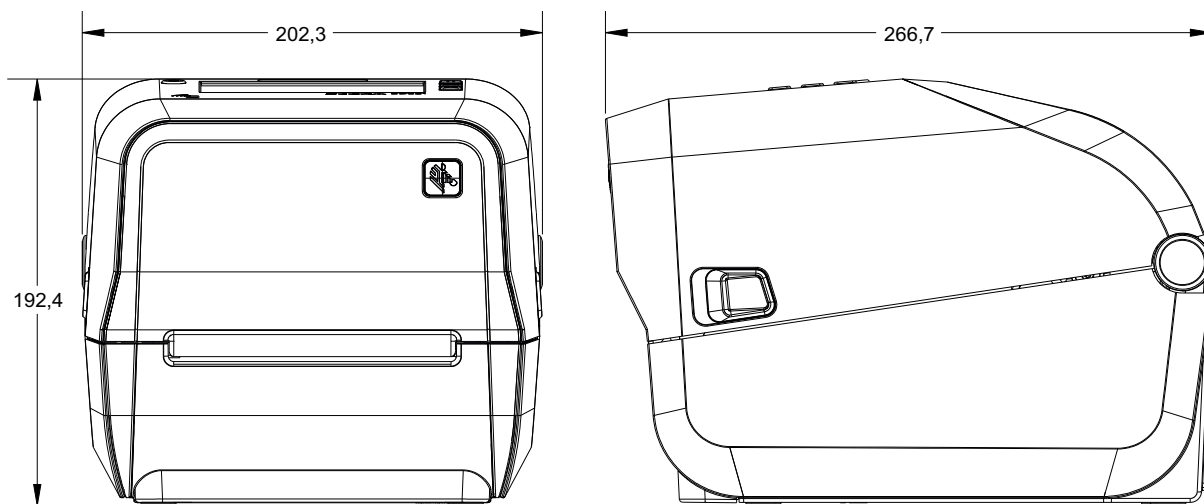
# Размеры

В этом разделе приводятся внешние размеры для следующих принтеров:

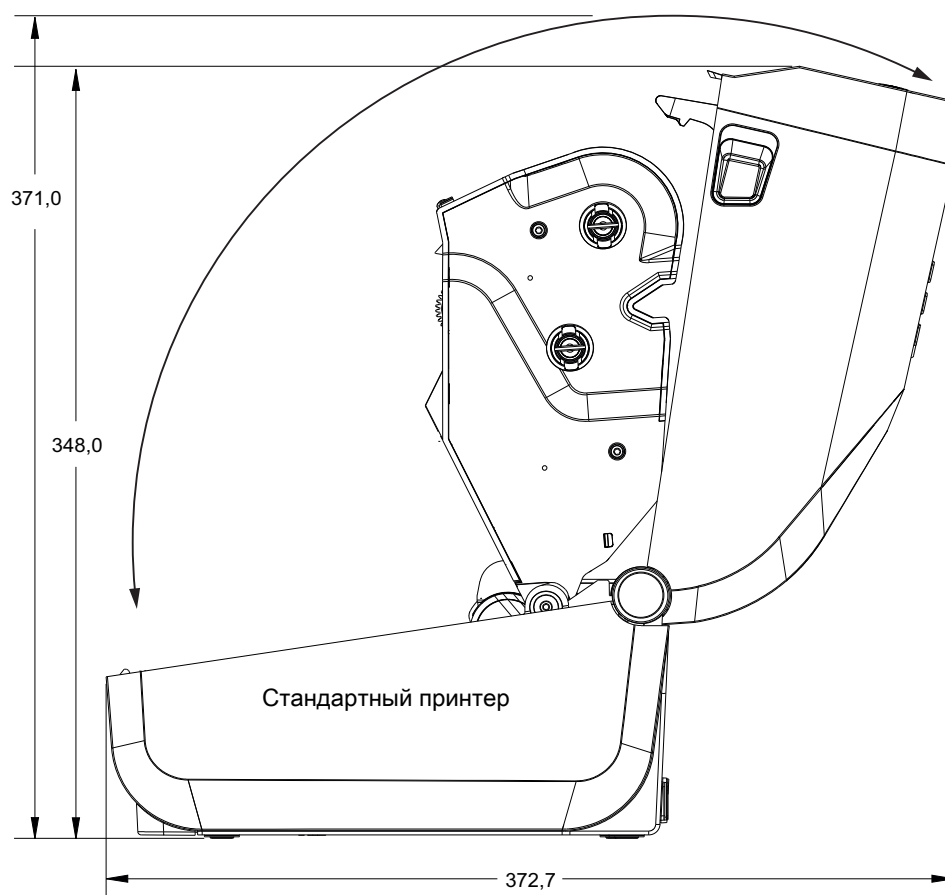
- [Модели ZD621 / ZD421 для печати термопереносом на стр. 316.](#)
- [Модели ZD421 для печати термопереносом и кассетой с лентой на стр. 324.](#)
- [Модели ZD621 / ZD421 с прямой термопечатью на стр. 332.](#)

## Модели ZD621 / ZD421 для печати термопереносом

Все размеры приведены в миллиметрах



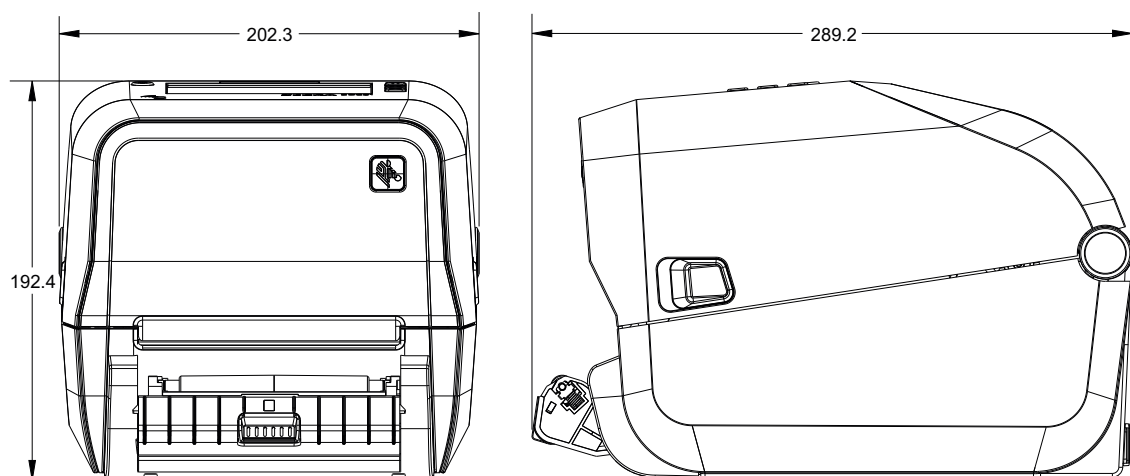
Стандартный принтер



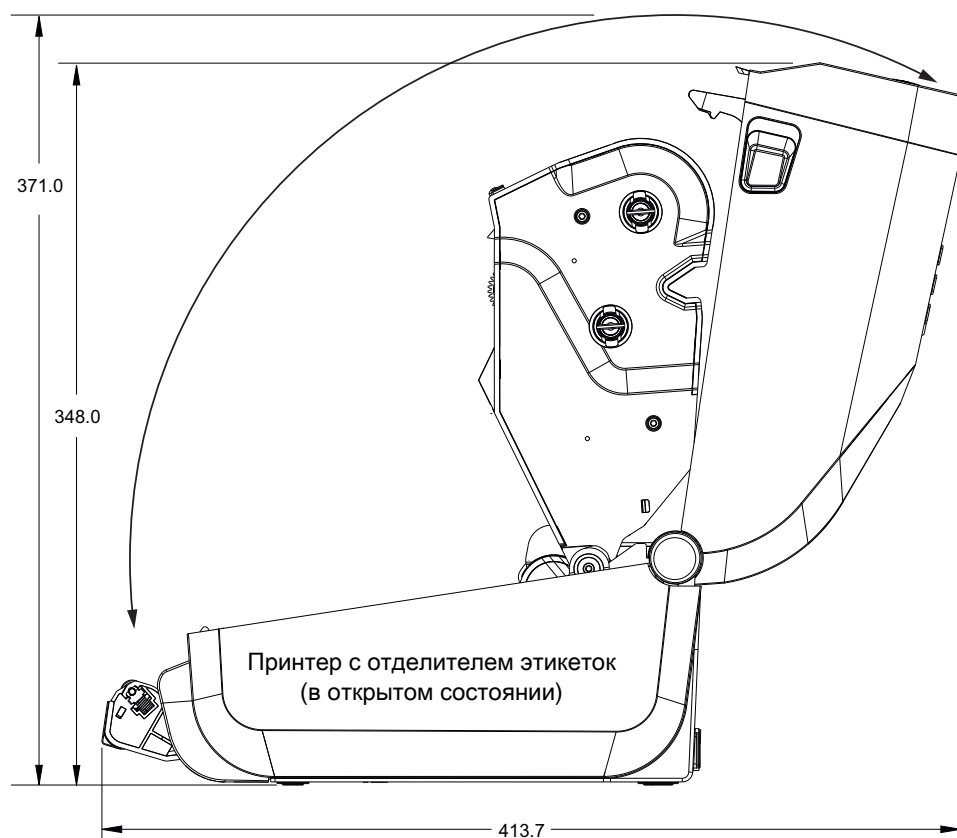
Стандартный принтер

Модели ZD621 / ZD421 для печати термопереносом

Все размеры приведены в миллиметрах



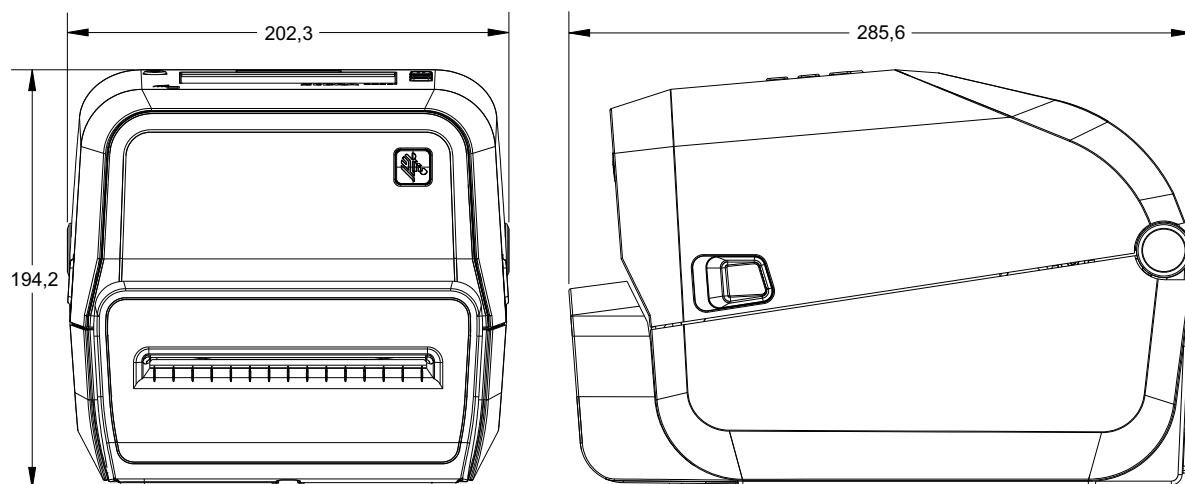
Принтер с отделителем этикеток (в открытом состоянии)



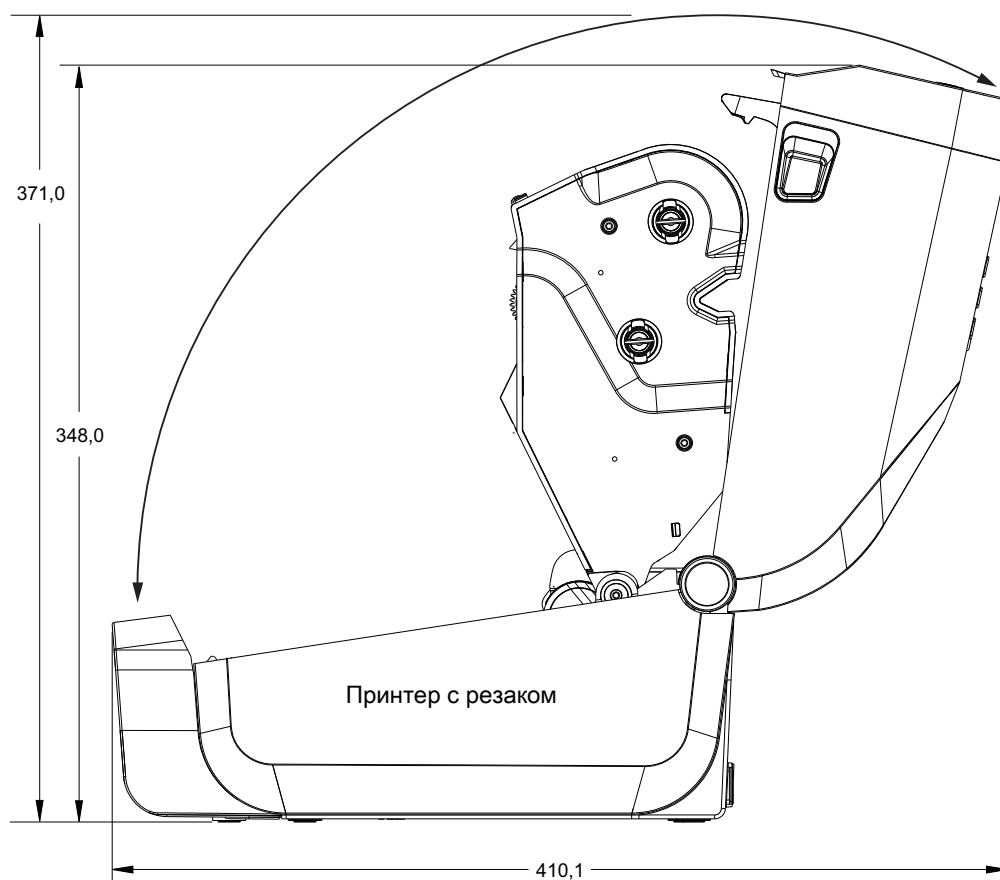


Модели ZD621 / ZD421 для печати термопереносом

Все размеры приведены в миллиметрах

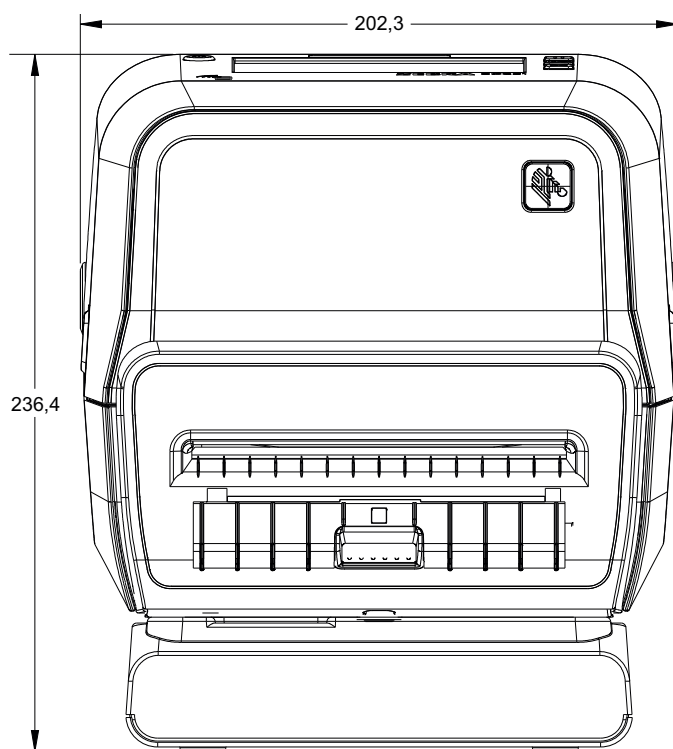


Принтер с резакom



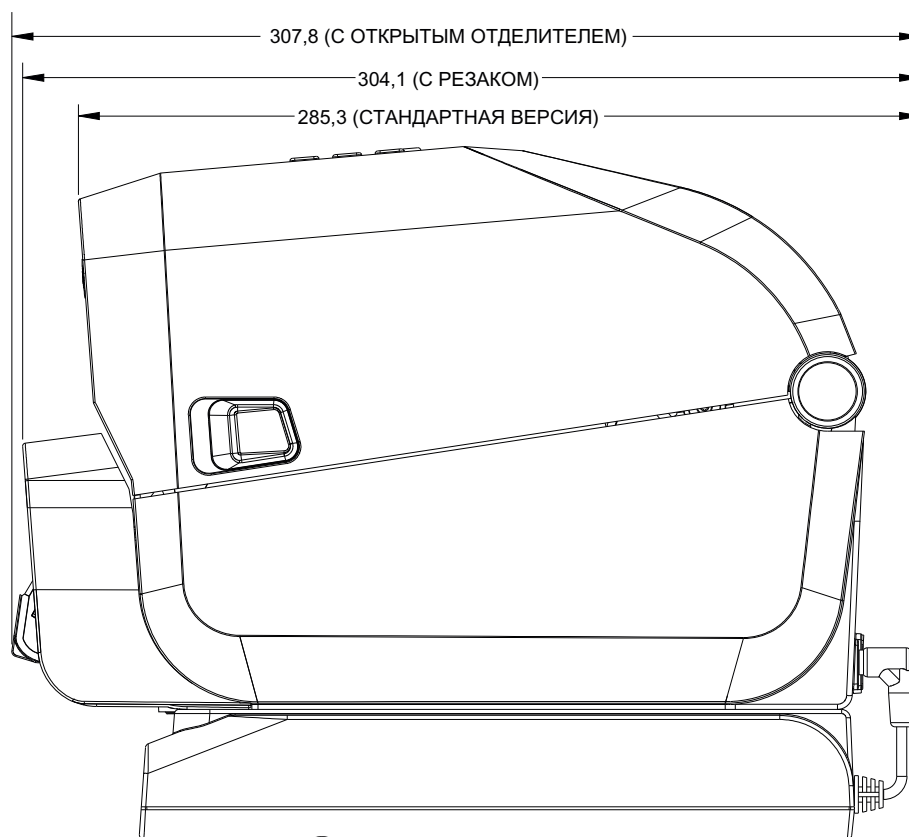
Принтер с резакom

## Модели ZD621 / ZD421 для печати термопереносом



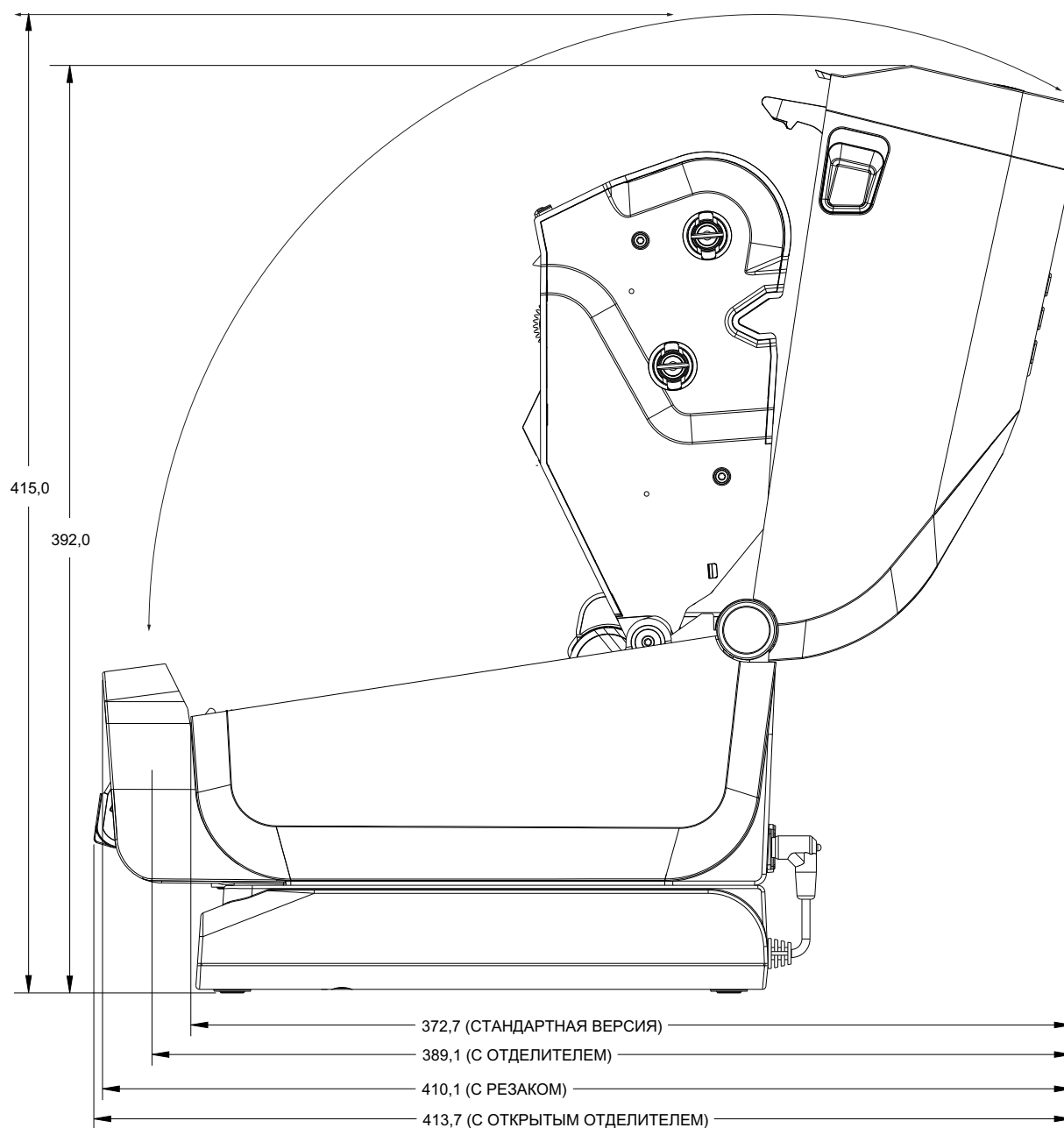
Все размеры приведены в миллиметрах

Принтер с установленной базой блока питания



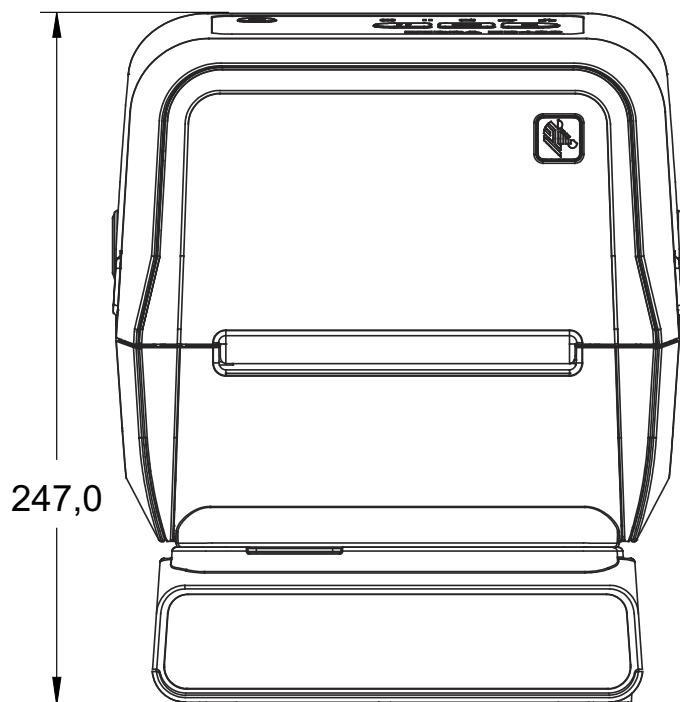
Модели ZD621 / ZD421 для печати термопереносом

Все размеры приведены в миллиметрах

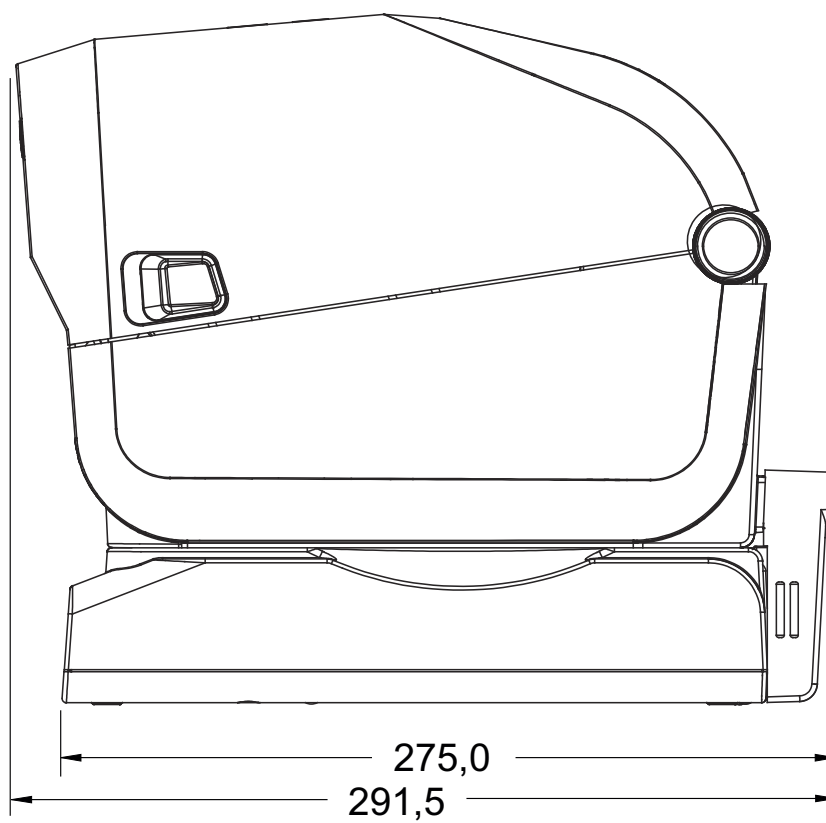


Модели ZD621 / ZD421 для печати термопереносом

Все размеры приведены в миллиметрах

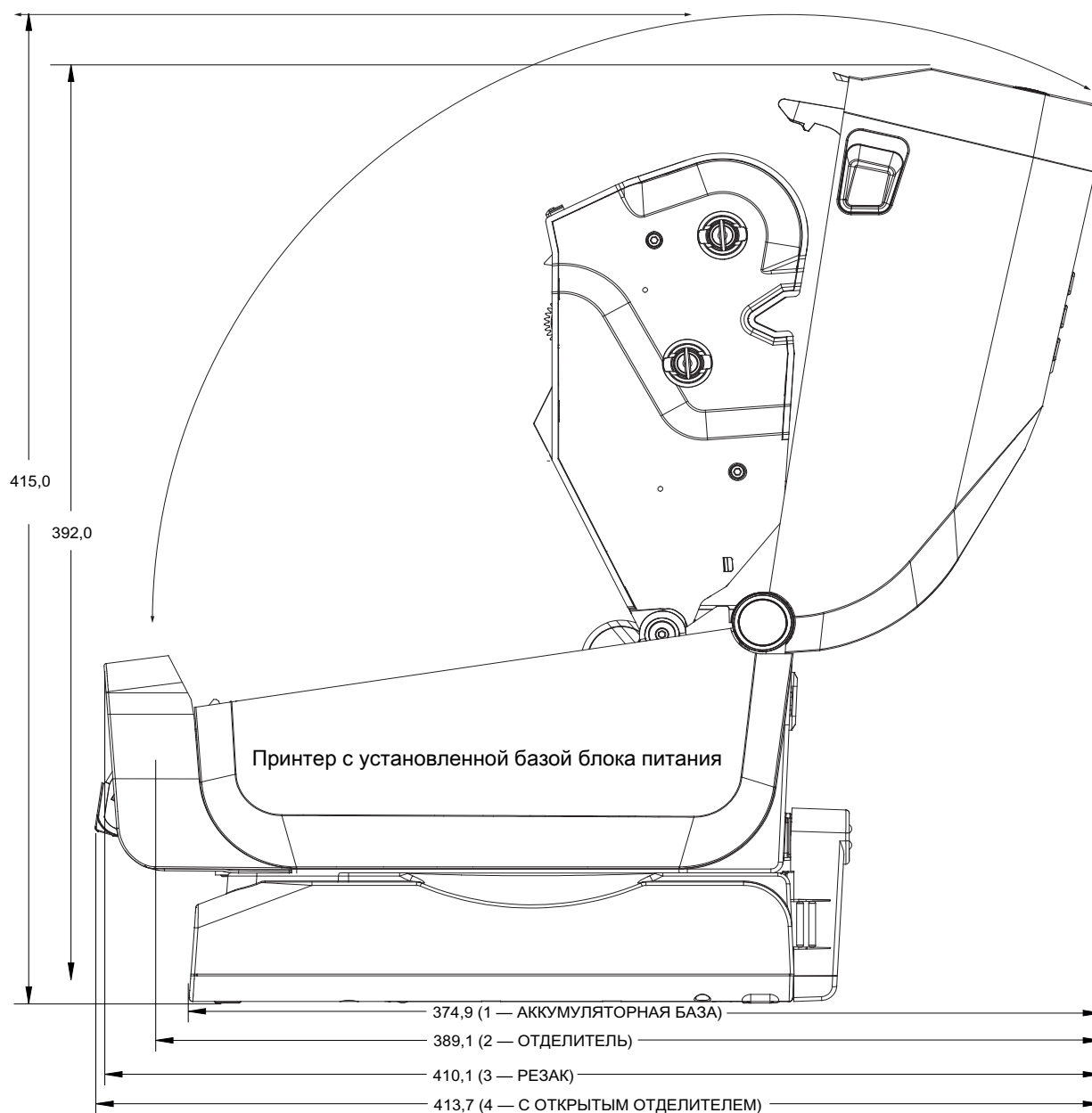


Принтер с подключенной аккумуляторной базой и аккумулятором



## Модели ZD621 / ZD421 для печати термопереносом

Все размеры приведены в миллиметрах

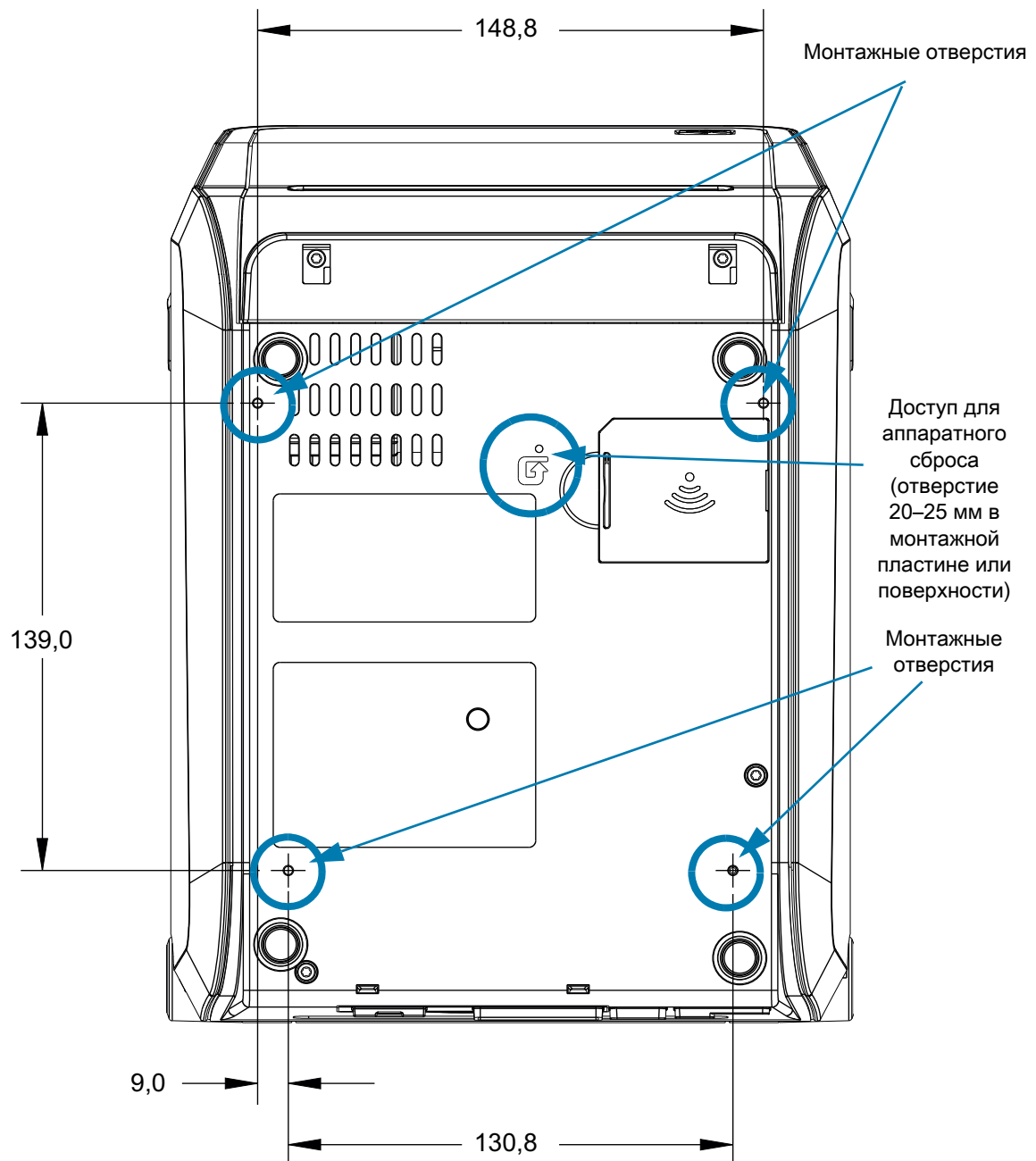


## Модели ZD621 / ZD421 для печати термопереносом

Размеры в миллиметрах (мм)

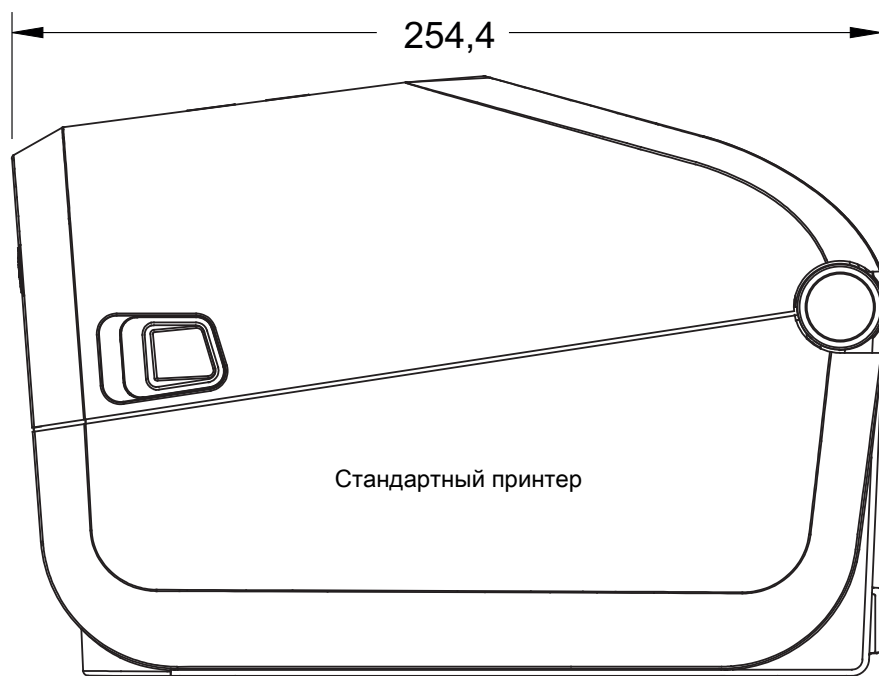
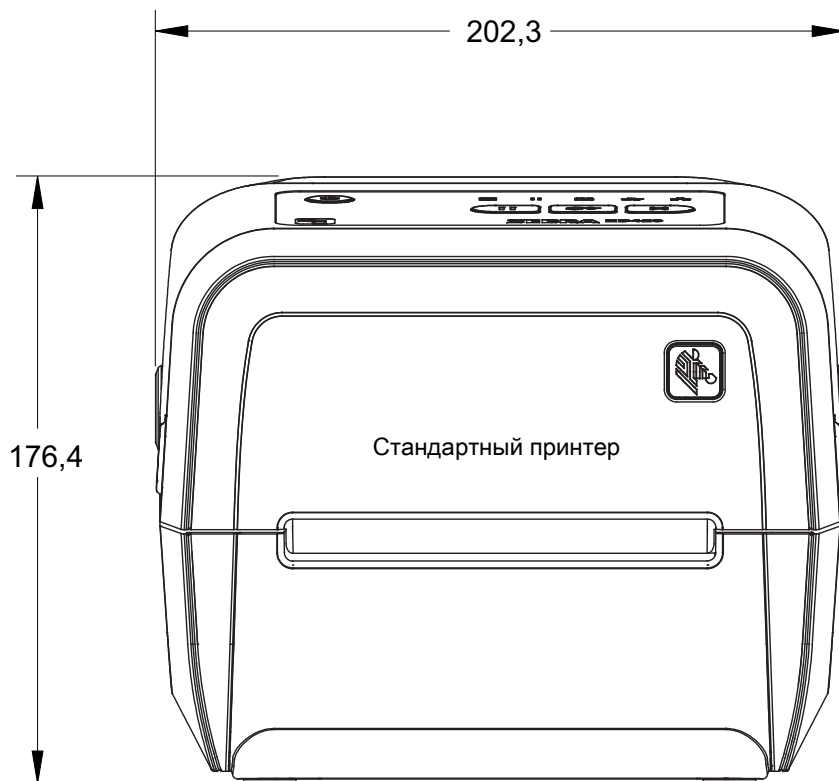
Используйте винты-саморезы М3 с максимальной глубиной отверстия в корпусе принтера 6 мм.

Примечание. Не снимайте резиновые ножки — это может привести к перегреву принтера.



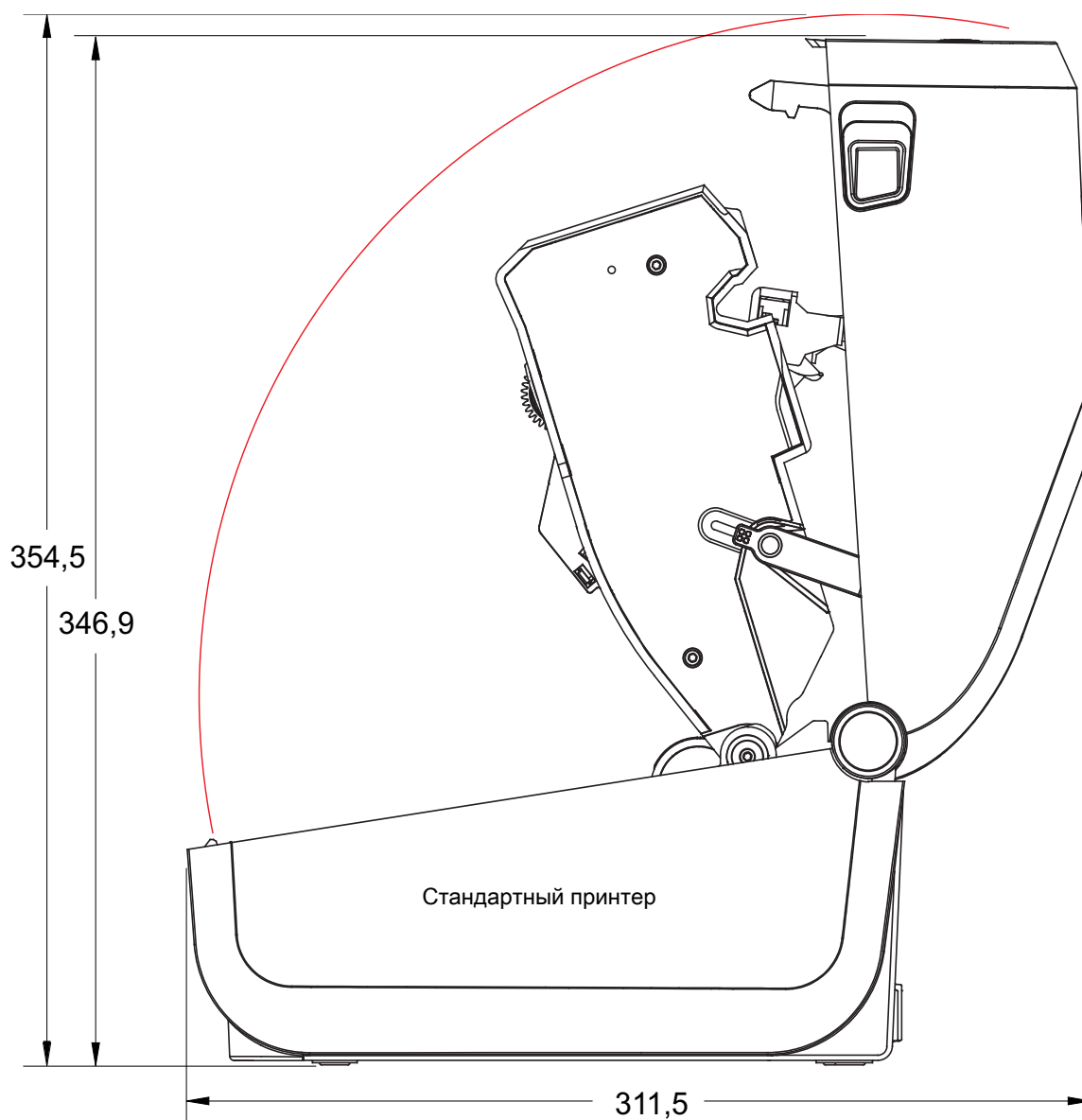
## Модели ZD421 для печати термопереносом и кассетой с лентой

Все размеры приведены в миллиметрах



Модели ZD421 для печати термопереносом и кассетой с лентой

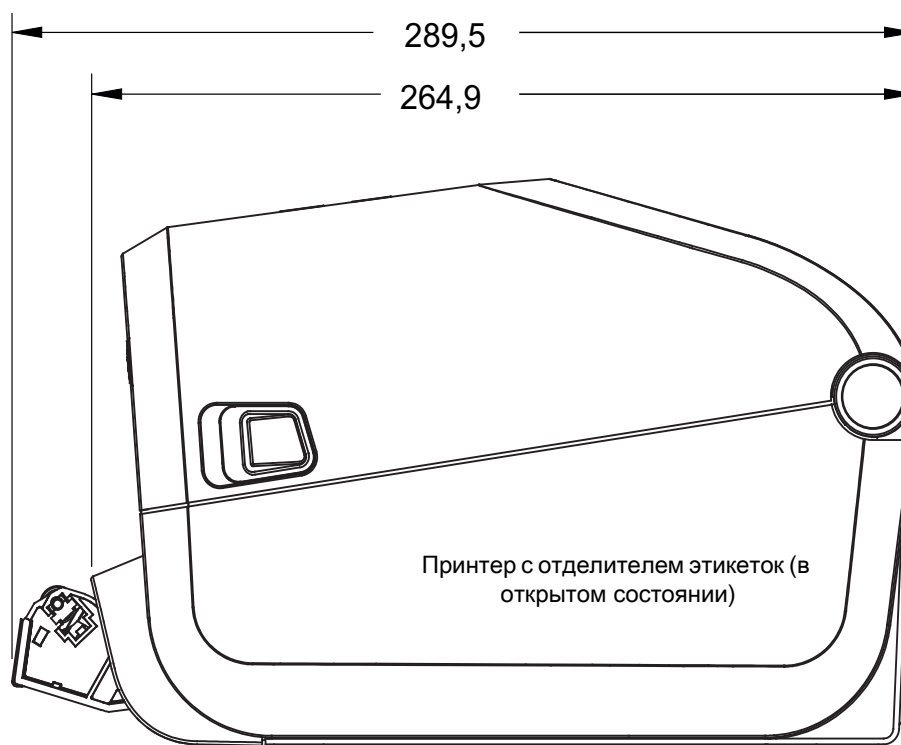
Все размеры приведены в миллиметрах





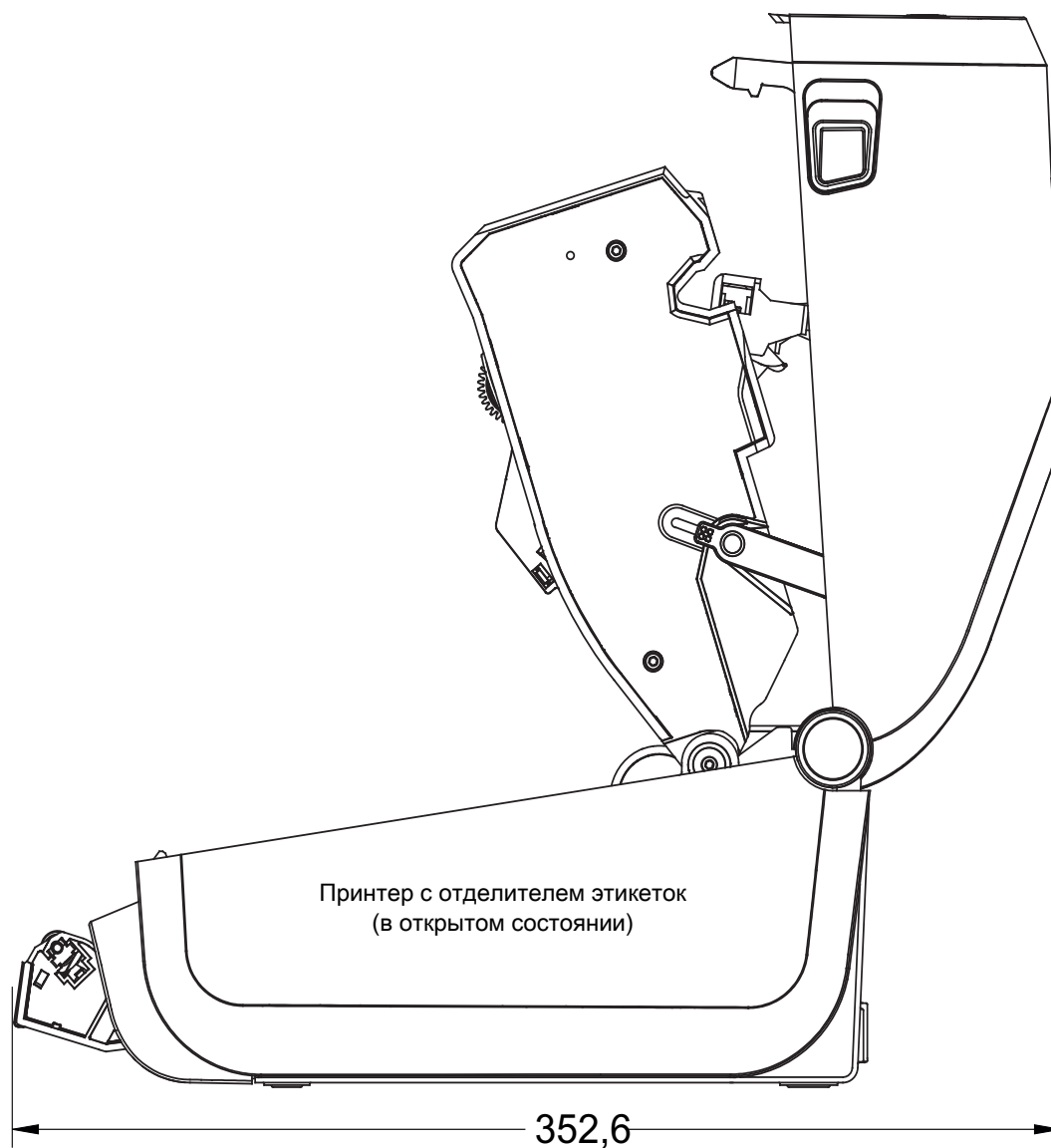
## Модели ZD421 для печати термопереносом и кассетой с лентой

Все размеры приведены в миллиметрах



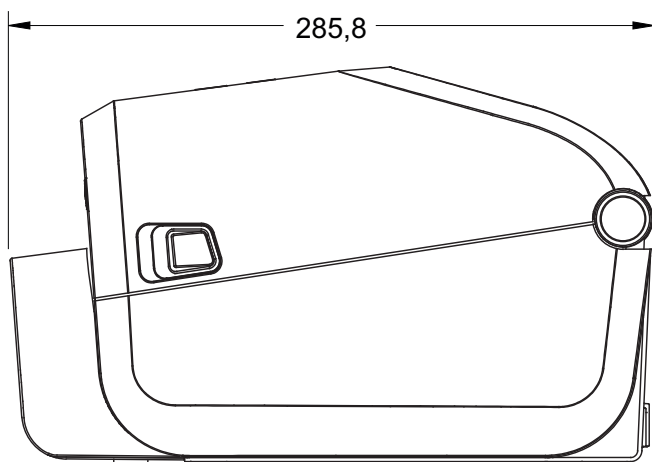
Модели ZD421 для печати термопереносом и кассетой с лентой

Все размеры приведены в миллиметрах

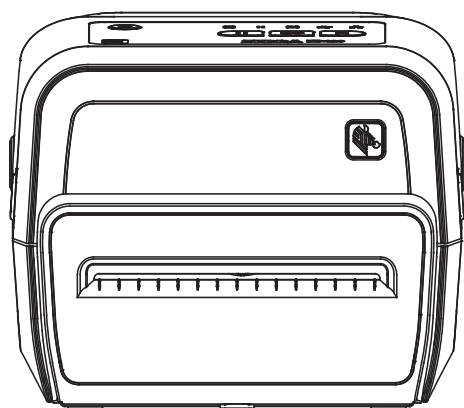


Модели ZD421 для печати термопереносом и кассетой с лентой

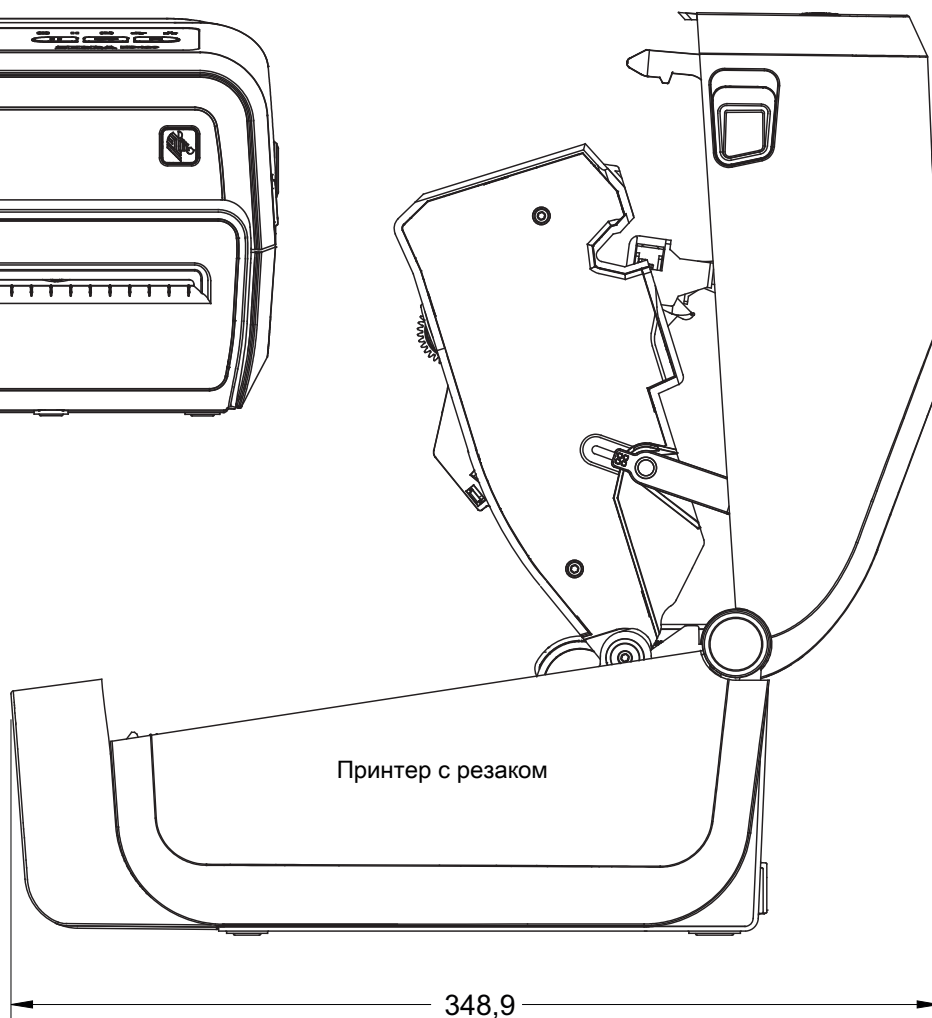
Все размеры приведены в миллиметрах



Принтер с резак

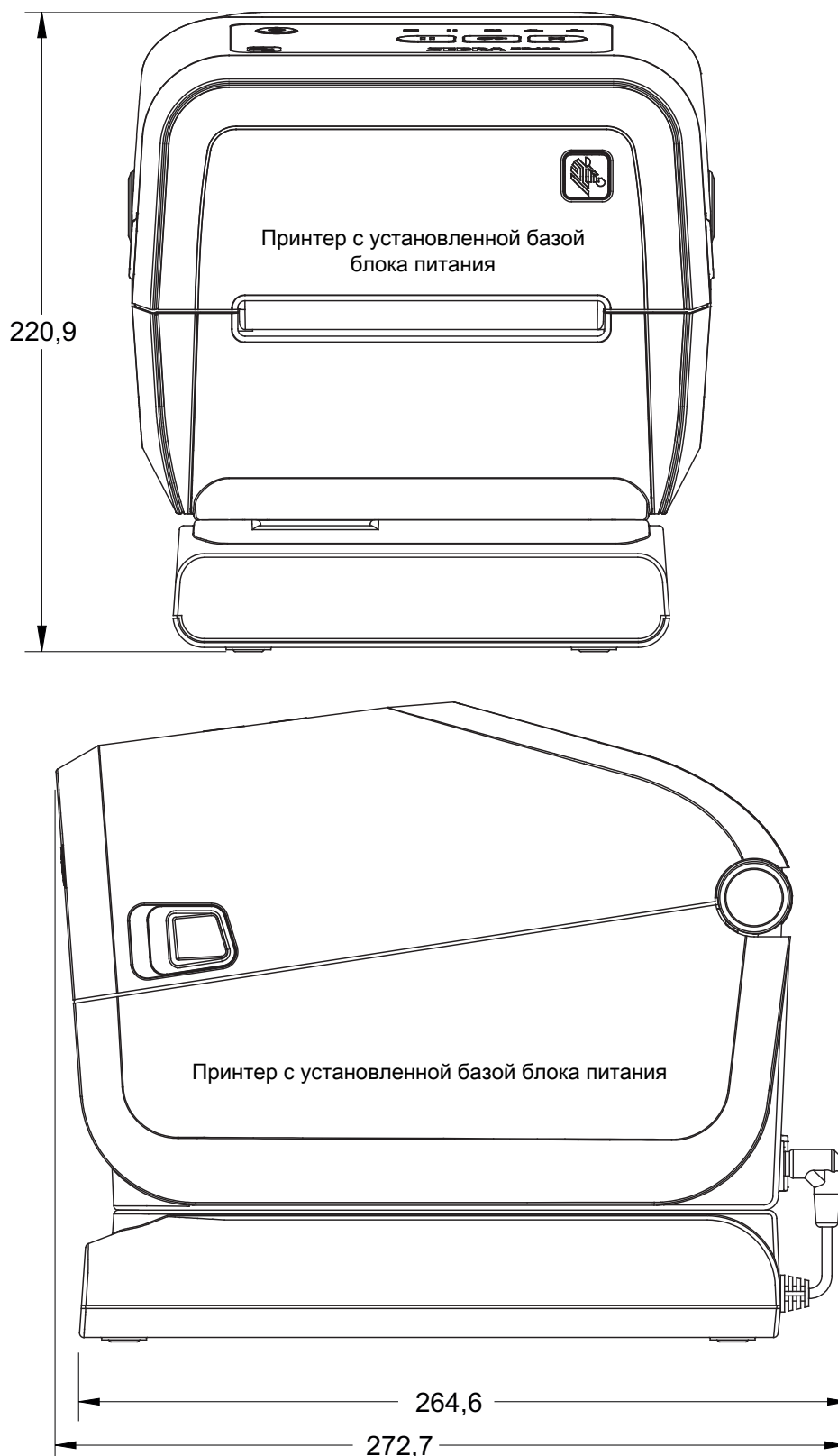


Принтер с резак



## Модель ZD421 для печати термопереносом и кассетой с лентой

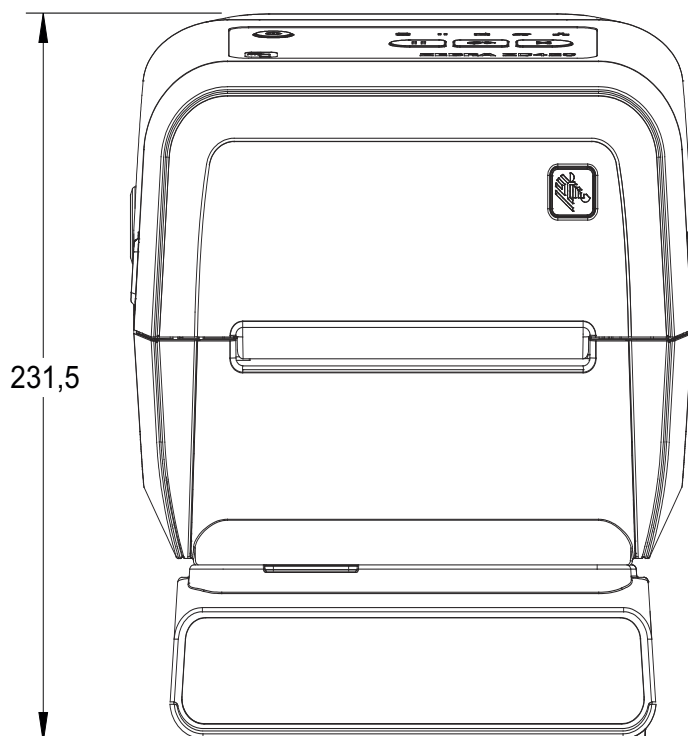
Все размеры приведены в миллиметрах



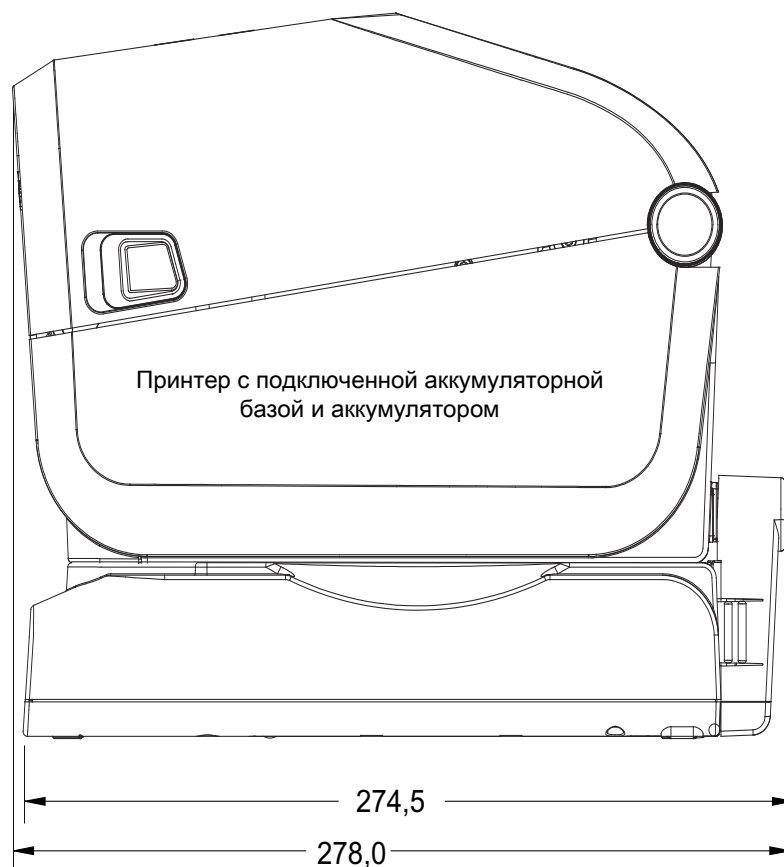
## Размеры

### Модель ZD421 для печати термопереносом и кассетой с лентой

Все размеры приведены в миллиметрах



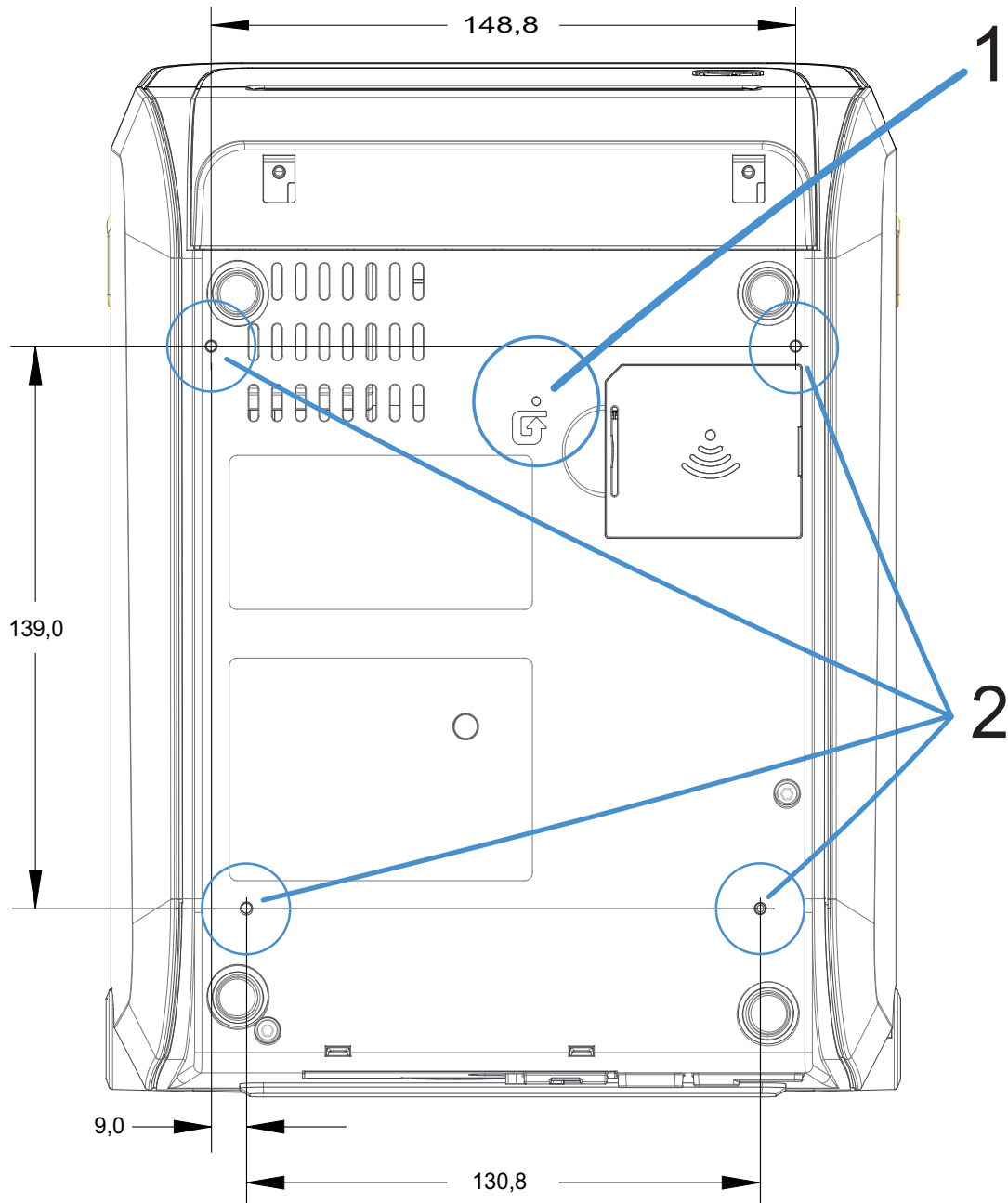
Принтер с подключенной аккумуляторной базой и аккумулятором



## Модели ZD421 для печати термопереносом и кассетой с лентой

Размеры в миллиметрах (мм)

- 1 Доступ для аппаратного сброса (отверстие 20–25 мм в монтажной пластине или поверхности)
- 2 Монтажные отверстия

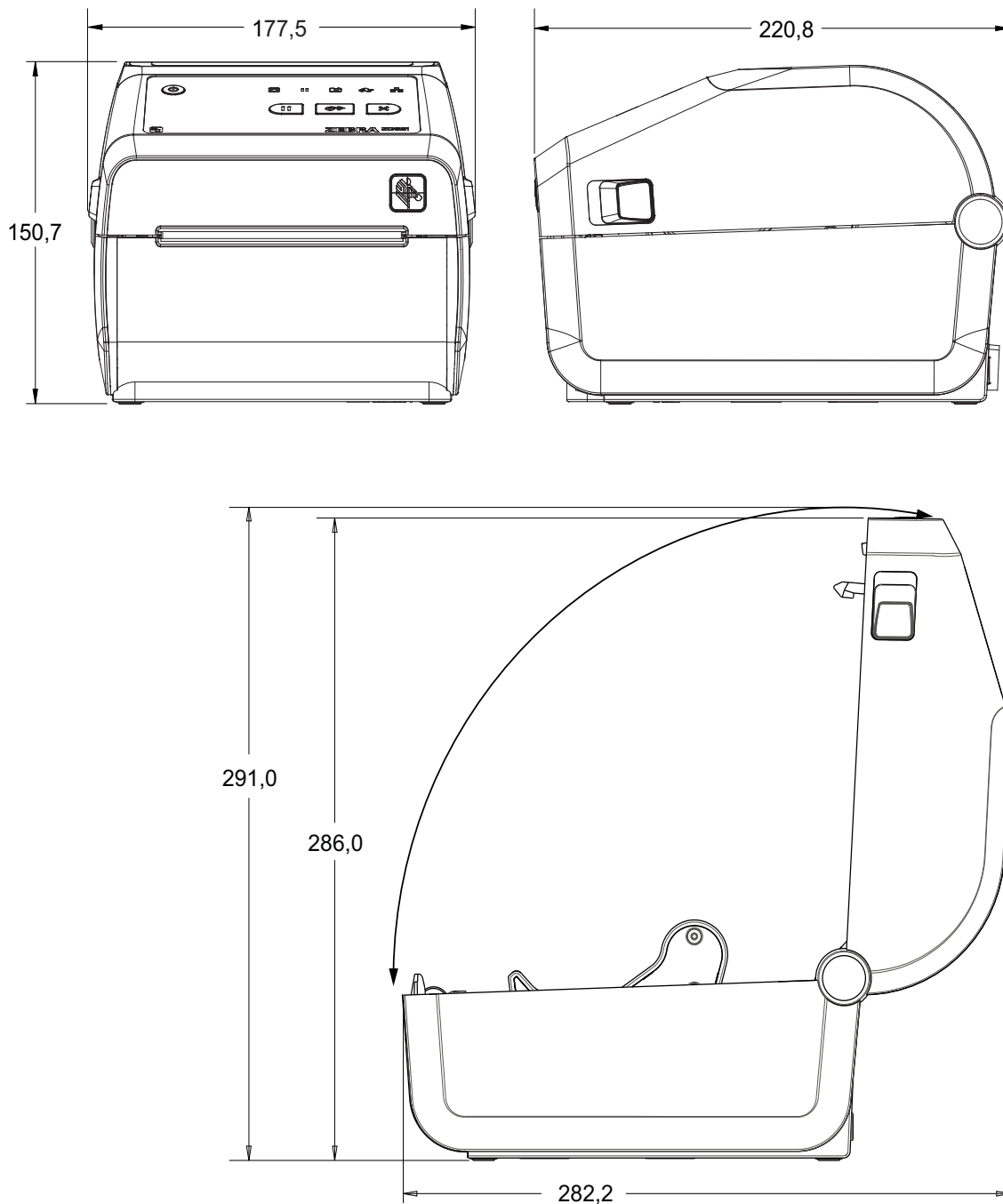


Используйте винты-саморезы М3 с максимальной глубиной отверстия в корпусе принтера 6 мм.

Примечание. Не снимайте резиновые ножки — это может привести к перегреву принтера.

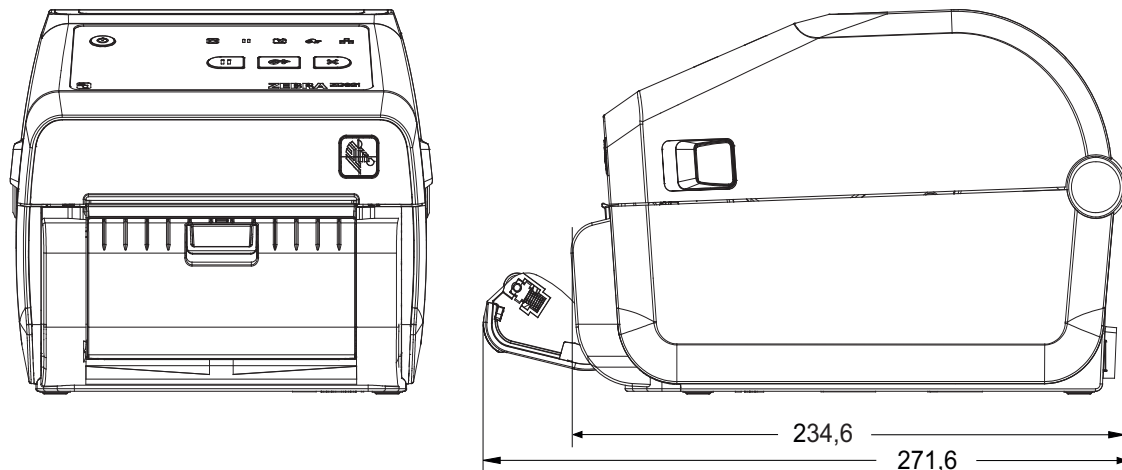
## Модели ZD621 / ZD421 с прямой термопечатью

Все размеры приведены в миллиметрах

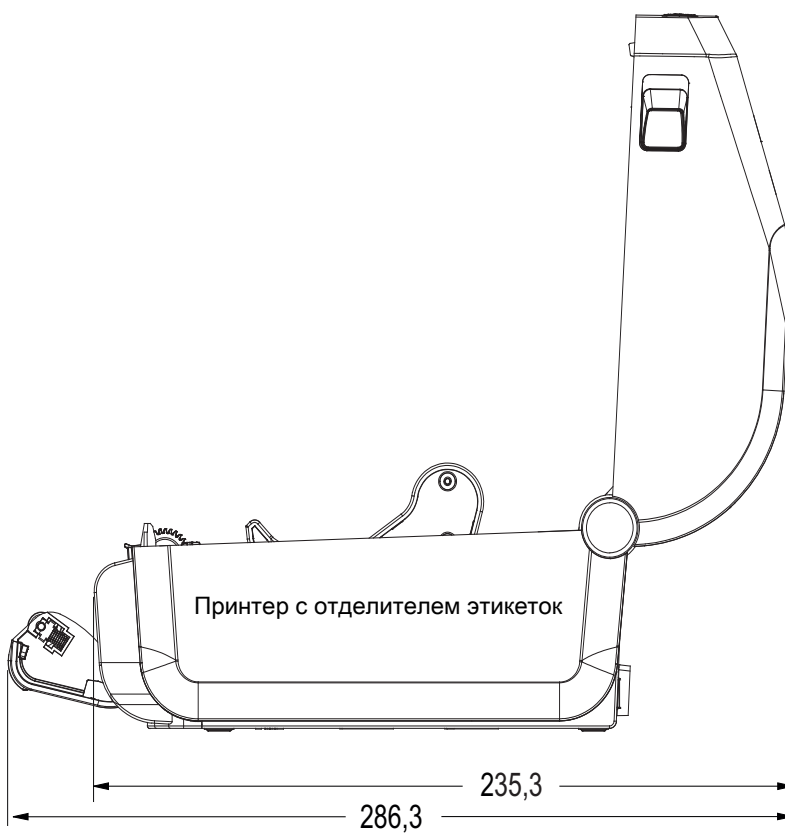


## Модели ZD621 / ZD421 с прямой термопечатью

Все размеры приведены в миллиметрах



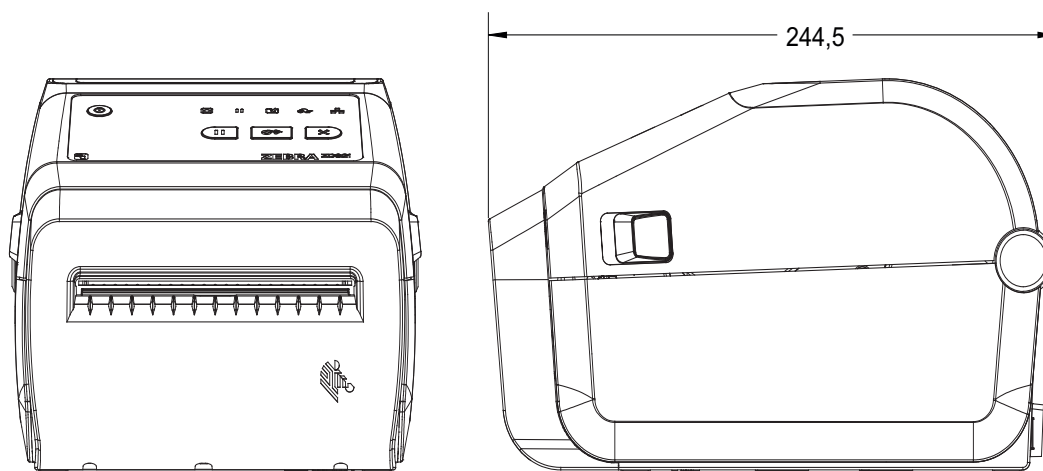
Принтер с отделителем этикеток



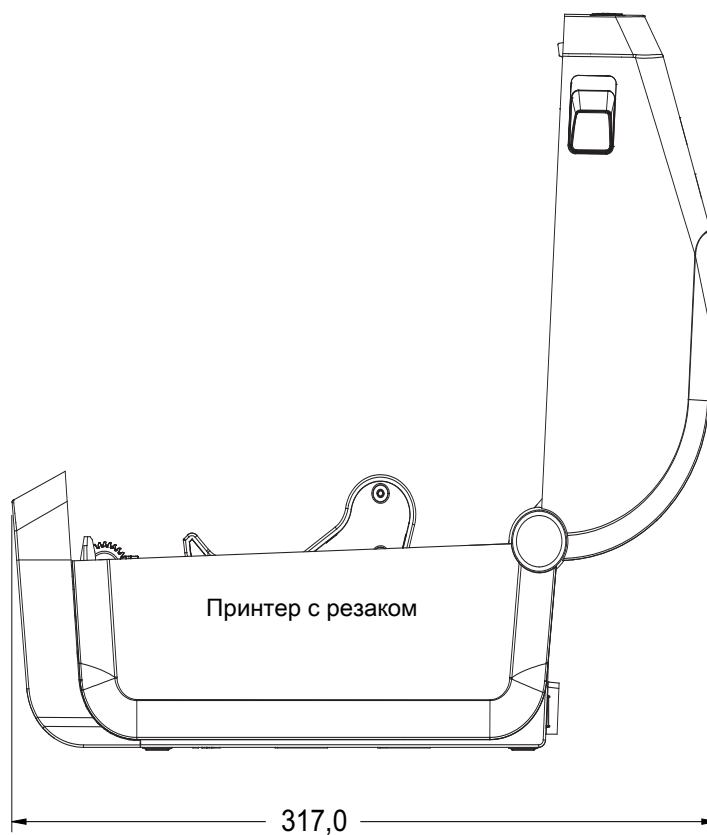


## Модели ZD621 / ZD421 с прямой термопечатью

Все размеры приведены в миллиметрах

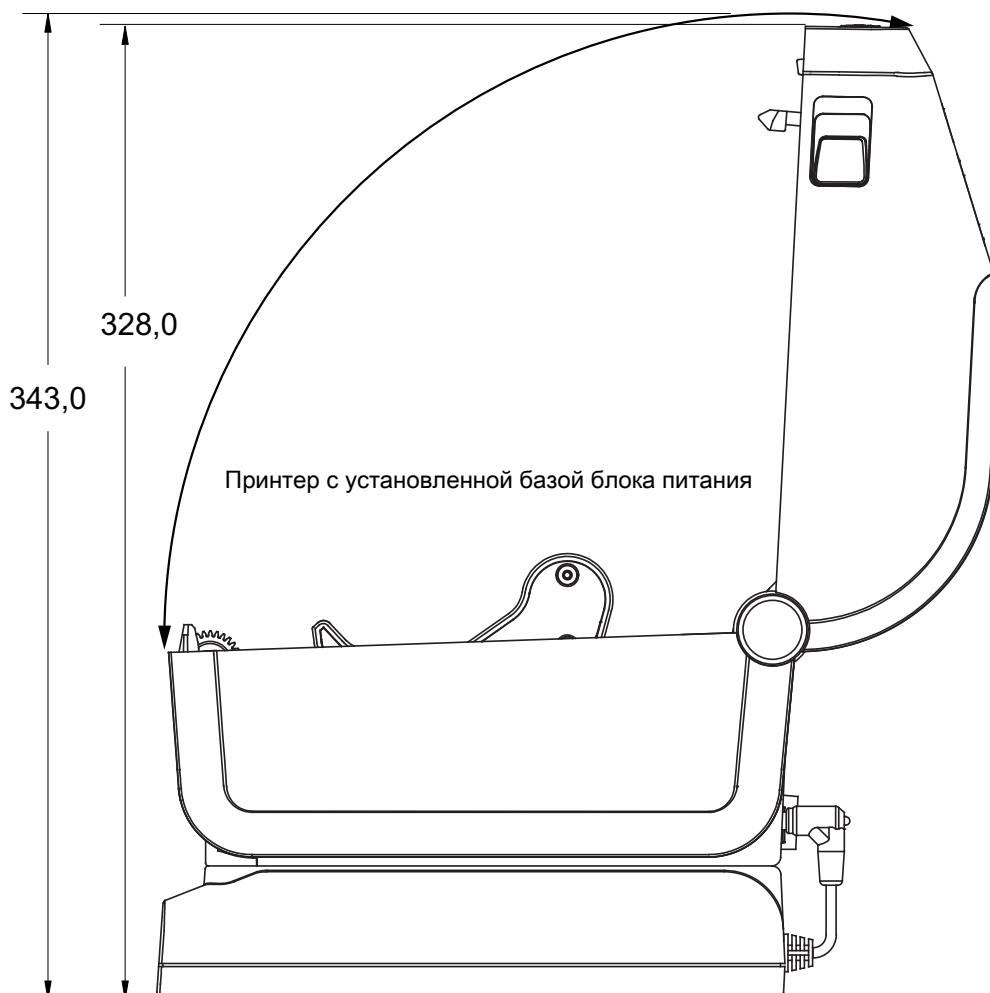


Принтер с резаком



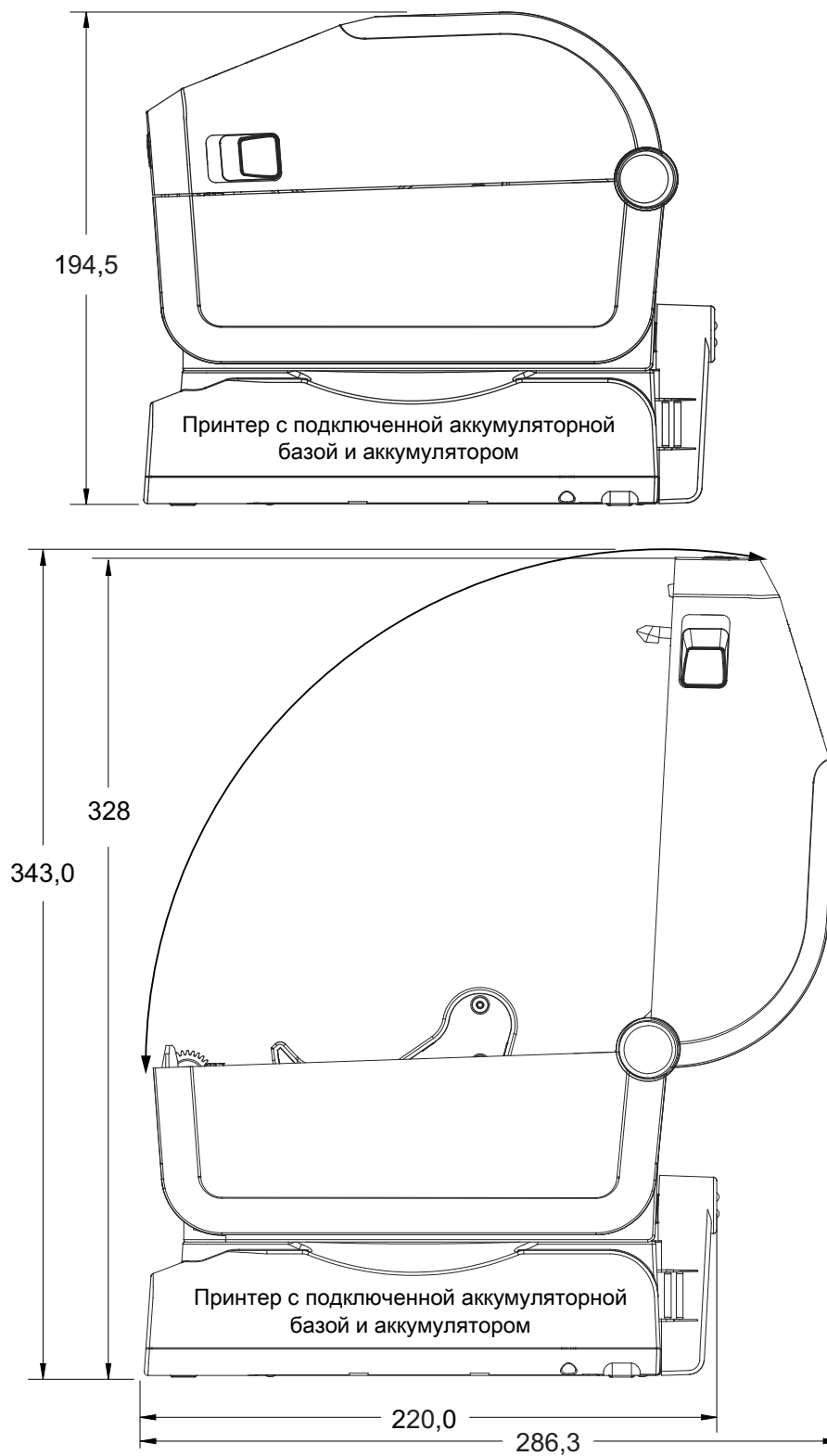
## Модели ZD621 / ZD421 с прямой термопечатью

Все размеры приведены в миллиметрах



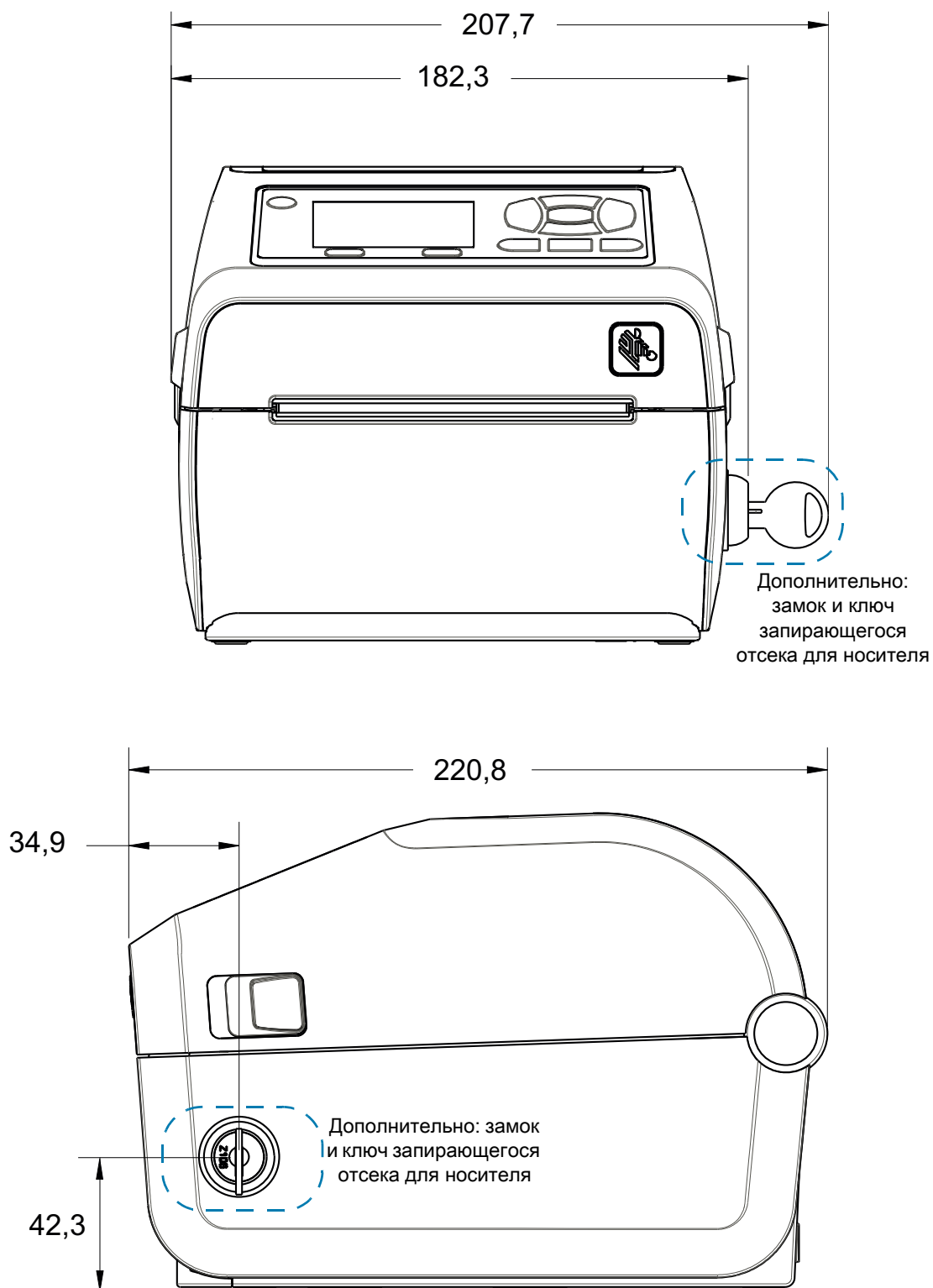
## Модели ZD621 / ZD421 с прямой термопечатью

Все размеры приведены в миллиметрах



## Модели ZD621 / ZD421 с прямой термopечатью

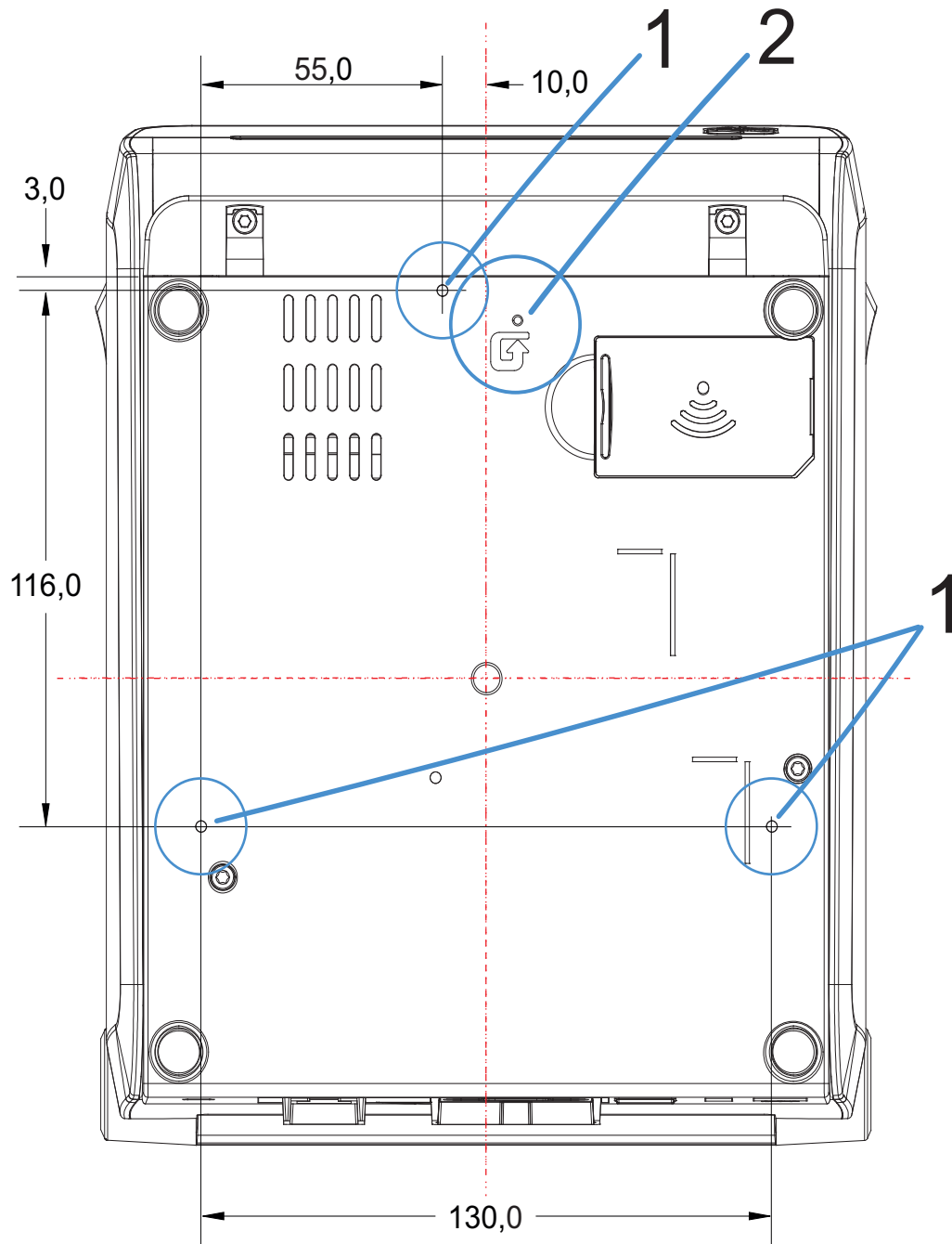
Все размеры приведены в миллиметрах



## Модели ZD621ZD621 / ZD421 с прямой термопечатью

Размеры в миллиметрах (мм)

- 1 Монтажные отверстия
- 2 Доступ для аппаратного сброса (отверстие 20–25 мм в монтажной пластине или поверхности)



Используйте винты-саморезы М3 с максимальной глубиной отверстия в корпусе принтера 6 мм.



**ВАЖНО!** Не снимайте резиновые ножки — это может привести к перегреву принтера.

# Носители

В этом разделе представлен краткий обзор носителей для принтера.

## Типы носителей для термопечати



**ВАЖНО!** Компания Zebra настоятельно рекомендует использовать оригинальные расходные материалы, которые гарантируют бесперебойную качественную печать. Специально для расширения возможностей печати и предотвращения быстрого износа печатающей головки компания разработала широкий ассортимент бумажных, полипропиленовых, полиэстерных и виниловых карточек.

Для приобретения расходных материалов посетите веб-сайт [zebra.com/howtobuy](http://zebra.com/howtobuy).

- В принтере могут использоваться различные типы носителей.
- **Стандартный носитель.** В большинстве стандартных (с разделением этикеток) носителей используется клейкий слой, который соединяет с подложкой отдельные этикетки или группы этикеток.
- **Непрерывный рулонный носитель.** Большинство непрерывных рулонных носителей предназначены для прямой термопередачи (подобно бумаге для факса) и используются для печати квитанций и билетов.
- Заготовки ярлыков. Ярлыки обычно изготавливаются из толстой бумаги (толщиной до 0,19 мм). Чаще всего они не имеют клейкого слоя или подложки и обычно разделяются перфорацией.

Сведения об основных типах носителей содержатся в [табл. 2 на стр. 343](#).

В данном принтере обычно используется рулонный носитель, но также можно использовать фальцованный гармошкой либо другой непрерывный носитель.

## Определение типов носителей для термопечати

Лента необходима для печати на носителях с термопереносом, а для носителей прямой термопечати не нужна. Чтобы определить, нужна ли лента для конкретного носителя, выполните проверку трением.

**Для проверки трением выполните следующие действия.**

1. Потрите печатную поверхность носителя ногтем или колпачком ручки. Требуется энергичное трение с усилием. Носитель для прямой термопечати всегда химически реагирует на нагрев изменением цвета. Во время данной проверки носитель подвергается воздействию теплоты трения.

2. Взгляните, не появилась ли на поверхности носителя черная полоса.

Появилась на поверхности носителя.

**Прямая термopечать.** Лента не нужна.

Не появилась на поверхности носителя.

**Термоперенос.** Лента нужна.

Не поддерживается данным принтером.

### Общие характеристики носителей и печати

- Прямая термopечать. Макс. ширина носителя: 108 мм (4,25 дюйма)
- Кассета для принтеров ZD621, ZD621R, ZD421 для печати термопереносом. Макс. ширина носителя: 112 мм (4,09 дюйма)
- Принтеры ZD421, ZD421CN для печати термопереносом. Макс. ширина носителя: 118 мм (4,65 дюйма)
- Все принтеры. Мин. ширина носителя: 15 мм (0,585 дюйма)
- Длина носителя:
  - не более 990 мм (39 дюймов)
  - не менее 6,35 мм (0,25 дюйма) — отрывной режим или этикетка
  - не менее 12,7 мм (0,50 дюйма) — с отделителем
  - не менее 12,7 мм (0,50 дюйма) — с резаком
- Толщина носителя:
  - не менее 0,06 мм (0,0024 дюйма) — общее требование
  - не более 0,1905 мм (0,0075 дюйма) — общее требование
- Максимальный внешний диаметр рулона носителя: 127 мм (5,0 дюймов)
- Внутренний диаметр сердечника рулона носителя:
  - 12,7 мм (0,5 дюйма) — стандартная конфигурация рулона
  - 25,4 мм (1 дюйм) — стандартная конфигурация рулона
  - 38,1 мм (1,5 дюйма) — с дополнительным адаптером рулона носителя
  - 50,8 мм (2,0 дюйма) — с дополнительным адаптером рулона носителя
  - 76,2 мм (3,0 дюйма) — с дополнительным адаптером рулона носителя
- Рулоны с лентой — 74 м
  - Длина ленты — 74 м (243 фута)
  - Макс. ширина ленты — 110 мм (4,33 дюйма)
  - Мин. ширина ленты — 33 мм (1,3 дюйма) ‡
  - Внутренний диаметр катушки с лентой 12,7 мм (0,5 дюйма)
  - Материалы для переноса: воск, восковая смола и смола
- Рулоны с лентой — 300 м
  - Длина ленты — 300 м (984 фута)
  - Макс. ширина ленты — 110 мм (4,33 дюйма)
  - Мин. ширина ленты — 33 мм (1,3 дюйма) ‡
  - Материалы для переноса: воск, восковая смола и смола



**РИСК ПОВРЕЖДЕНИЯ ИЗДЕЛИЯ.** Чтобы предотвратить повреждение печатающей головки, лента для переноса всегда должна полностью покрывать носитель (и подложку) по всей ширине.

- Кассеты с лентой ZD421
  - Длина ленты — 74 м (243 фута)
  - Макс. ширина ленты — 110 мм (4,33 дюйма)
  - Мин. ширина ленты — 33 мм (1,3 дюйма) ‡
  - Доступные цвета: черный. Материалы для переноса: воск, восковая смола и смола
- Шаг точки:
  - 203 т/д: 0,125 мм (0,0049 дюйма)
  - 300 т/д: 0,085 мм (0,0033 дюйма)
- Размер X модуля штрихкодов:
  - 203 т/д: 0,005–0,050 дюйма
  - 300 т/д: 0,00327–0,03267 дюйма

### Отделитель этикеток

Принтер поддерживает устанавливаемый в полевых условиях дополнительный модуль отделителя этикеток с датчиком выдачи для пакетной печати этикеток.

- Толщина бумаги:
  - не менее 0,06 мм (0,0024 дюйма)
  - не более 0,1905 мм (0,0075 дюйма)
- Ширина носителя:
  - не менее 15 мм (0,585 дюйма)
  - Кассета для принтеров ZD621, ZD621R и ZD421 для печати термопереносом — не более 118 мм (4,65 дюйма)
  - Принтеры ZD421 и ZD421CN для печати термопереносом — не более 112 мм (4,09 дюйма)
  - Принтеры с прямой термопечатью — не более 108 мм (4,25 дюйма)
- Длина этикетки:
  - Теоретический максимум для всех принтеров: 990 мм (39 дюймов)
  - Максимум для принтеров с термопереносом по результатам испытаний: 279,4 мм (11 дюймов)
  - Максимум для принтеров с прямой термопечатью по результатам испытаний: 330 мм (13 дюймов)
  - Минимум для всех принтеров: 12,7 мм (0,5 дюйма)



### Резак для стандартного носителя

Принтер может быть оснащен устанавливаемым в полевых условиях резак для разрезания по всей ширине подложки с этикетками, ярлыков или квитанций.

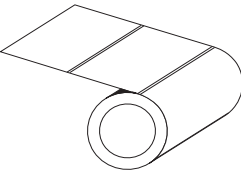
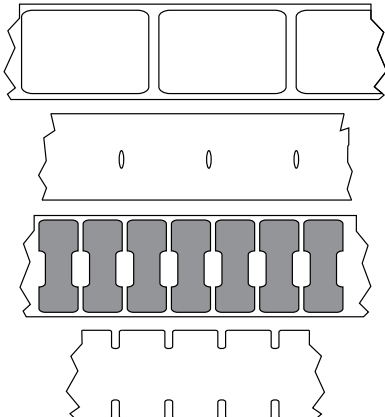
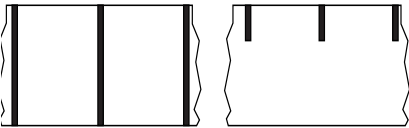
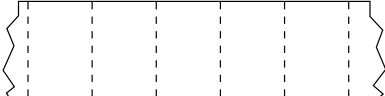
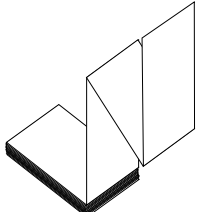
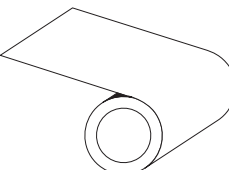
- Усиленный резак для подложки с этикетками и ярлыков (LINER/TAG). Не допускайте сквозную резку этикеток, клейких носителей или встроенных электронных схем.
- Толщина бумаги:
  - не менее 0,06 мм (0,0024 дюйма)
  - не более 0,1905 мм (0,0075 дюйма)
- Ширина реза:
  - не менее 15 мм (0,585 дюйма)
  - Кассета для принтеров ZD621, ZD621R и ZD421 для печати термопереносом — не более 118 мм (4,65 дюйма)
  - Принтеры ZD421 и ZD421CN для печати термопереносом — не более 118 мм (4,65 дюйма)
  - Принтеры с прямой термопечатью — не более 109 мм (4,29 дюйма)
- Минимальное расстояние между резами (длина этикетки): 25,4 мм (1 дюйм) Более короткое расстояние между резами может вызвать замятие или другую ошибку.
- Конструкция резака обеспечивает самоочистку, благодаря чему профилактическое обслуживание внутреннего механизма резака не требуется.

### Резак для носителя без подложки (только модели с прямой термопечатью)

Принтер может быть оснащен устанавливаемым в полевых условиях резак для разрезания по всей ширине носителя без подложки.

- Полноширинный резак для носителя без подложки (LINERLESS CUT).
- Толщина бумаги:
  - не менее 0,06 мм (0,0024 дюйма)
  - не более 0,1905 мм (0,0075 дюйма)
- Ширина реза:
  - не менее 15 мм (0,585 дюйма)
  - не более 109 мм (4,29 дюйма)
- Минимальное расстояние между резами (длина этикетки): 25,4 мм (1 дюйм) Более короткое расстояние между резами может вызвать замятие или другую ошибку.
- Конструкция резака обеспечивает самоочистку, благодаря чему профилактическое обслуживание внутреннего механизма резака не требуется. Инструкции по обеспечению оптимальной работы резака для носителя без подложки см. в пунктах, посвященных чистке, в разделах [Опорный \(приводной\) валик для носителя без подложки на стр. 244](#) и [Чистка тракта носителя на стр. 249](#).

Таблица 2 Типы рулонных и фальцованных носителей

Тип носителя	Внешний вид носителя	Описание
<p><b>Несплошной рулон</b></p>		<p>Этикетки имеют на обратной стороне клейкий слой, приклеивающий их к подложке. Ярлыки (или билеты) разделены перфорацией.</p> <p>Для отслеживания и контроля позиции отдельных этикеток или ярлыков применяется один или несколько из следующих методов.</p> <ol style="list-style-type: none"> <li>1. В носителе с перфорацией этикетки разделяются с помощью промежутков, отверстий или просечек.                     <div style="text-align: center;">  </div> </li> <li>2. В носителе с черными метками для обозначения мест разделения этикеток используются предварительно напечатанные на обратной стороне черные метки.                     <div style="text-align: center;">  </div> </li> <li>3. Перфорированный носитель помимо меток, просечек или промежутков для контроля положения снабжен перфорацией, которая позволяет легко разделять между собой этикетки или ярлыки.                     <div style="text-align: center;">  </div> </li> </ol>
<p><b>Несплошной фальцованный носитель</b></p>		<p>Фальцованный носитель сложен гармошкой. Фальцованный носитель может иметь те же типы разделения этикеток, что и несплошной рулон. Границы между этикетками находятся на сгибах или рядом с ними.</p> <p>В этом типе носителя для отслеживания позиционирования формата носителя используются черные метки или просечки.</p>
<p><b>Сплошной рулонный носитель</b></p>		<p>Сплошной рулонный носитель не имеет таких разделителей, как промежутки, отверстия, просечки или черные метки. Это позволяет печатать изображение в любом месте этикетки. Для резки носителя на отдельные этикетки можно использовать резак. Для определения окончания непрерывного носителя используйте датчик промежутков.</p>

# Конфигурация ZPL

В этом разделе приводится обзор управления конфигурацией принтера, отчета о состоянии конфигурации, а также распечаток состояния принтера и памяти принтера.

## Управление конфигурацией принтера посредством языка программирования ZPL

Принтер ZPL позволяет динамически изменять настройки и применять их к первой этикетке, распечатываемой после такого изменения. Неизменяемые параметры принтера будут сохраняться для использования в следующих форматах. Эти настройки будут действовать до их изменения последующими командами, сброса принтера, его перезагрузки или восстановления его заводских параметров по умолчанию. Команда ZPL «Обновление конфигурации» (^JU) сохраняет и восстанавливает конфигурации принтера для запуска (или повторного запуска) принтера с предварительно настроенными параметрами.

- Чтобы сохранить настройки после перезагрузки или сброса принтера, на принтер можно отправить команду ^JUS для сохранения всех текущих возобновляемых настроек.
- Чтобы восстановить на принтере последние сохраненные значения, можно снова вызвать их командой ^JUR.

ZPL сохраняет все параметры одновременно с помощью единственной приведенной выше команды. Устаревший язык программирования EPL (поддерживаемый данным принтером) изменяет и сразу же сохраняет отдельные команды. Большинство настроек принтера являются общими для ZPL и EPL. Например, изменение параметра скорости с помощью EPL также приведет к изменению скорости, заданной для операций ZPL. Измененная настройка EPL будет возобновлена даже после команд перезагрузки или сброса, выданных одним из языков принтера.

Для помощи в разработке доступен отчет о конфигурации принтера. В отчете о конфигурации приведены сведения о рабочих параметрах, настройках датчиков и состоянии принтера. К нему можно получить доступ с помощью процедуры, описанной в разделе [Тестирование процесса печати с помощью отчета о конфигурации](#). ПО Zebra Setup Utility и драйвер ZebraDesigner™ для Windows также помогают управлять принтером путем печати такого отчета и других отчетов принтера.

## Формат конфигурации принтера ZPL

Управление более чем одним принтером может быть организовано с помощью создания программного файла конфигурации принтера и отправки его на один или более принтеров, а также путем использования программы ZebraNet™ Bridge для клонирования настроек принтера. На рисунке 1 приведена базовая структура файла конфигурации на языке ZPL.

Инструкции по созданию программного файла см. в руководстве по программированию ZPL и в разделе [Соответствие между настройкой конфигурации и командами](#). Чтобы отправить программный файл на принтер, можно использовать Zebra Setup Utility (ZSU). Для создания программных файлов можно использовать Блокнот Windows (текстовый редактор).

**Рис. 6** Структура формата параметров конфигурации

**^XA** — начало команды формата

Для команд формата важен порядок

- а) Общие параметры печати и команд
- б) Режимы обработки носителя
- с) Размер области печати на носителе

**^JUS** — команда сохранения

**^XZ** — конец команды формата

## Соответствие между настройкой конфигурации и командами

Отчет о конфигурации принтера, показанный ниже, содержит список большинства параметров конфигурации, которые могут быть заданы с помощью команд ZPL.

Рис. 7 Распечатка отчета о конфигурации

PRINTER CONFIGURATION	
Zebra Technologies ZTC ZD620-203dpi ZPL 50J164202531	
+15.0.....	DARKNESS
LOW.....	DARKNESS SWITCH
8.0 IPS.....	PRINT SPEED
+000.....	TEAR OFF ADJUST
TEAR OFF.....	PRINT MODE
CONTINUOUS.....	MEDIA TYPE
TRANSMISSIVE.....	SENSOR SELECT
DIRECT-THERMAL.....	PRINT METHOD
830.....	PRINT WIDTH
2030.....	LABEL LENGTH
39.0IN 988MM.....	MAXIMUM LENGTH
MAINT. OFF.....	EARLY WARNING
CONNECTED.....	USB COMM.
AUTO.....	SER COMM. MODE
9600.....	BAUD
8 BITS.....	DATA BITS
NONE.....	PARITY
XON/XOFF.....	HOST HANDSHAKE
NONE.....	PROTOCOL
NORMAL MODE.....	COMMUNICATIONS
<~> 7EH.....	CONTROL PREFIX
<^> SEH.....	FORMAT PREFIX
<.> 2CH.....	DELIMITER CHAR
ZPL II.....	ZPL MODE
INACTIVE.....	COMMAND OVERRIDE
NO MOTION.....	MEDIA POWER UP
FEED.....	HEAD CLOSE
DEFAULT.....	BACKFEED
+000.....	LABEL TOP
+0000.....	LEFT POSITION
DISABLED.....	REPRINT MODE
045.....	WEB SENSOR
096.....	MEDIA SENSOR
128.....	TAKE LABEL
062.....	MARK SENSOR
004.....	MARK MED SENSOR
046.....	TRANS GAIN
034.....	TRANS LED
049.....	MARK GAIN
100.....	MARK LED
DPCSWFXM.....	MODES ENABLED
.....	MODES DISABLED
832 8/MM FULL.....	RESOLUTION
4.0.....	LINK-OS VERSION
V84.20.07ZP37536 <-	FIRMWARE
1.3.....	XML SCHEMA
6.5.0 0.770.....	HARDWARE ID
8192k.....	R: RAM
65536k.....	E: ONBOARD FLASH
NONE.....	FORMAT CONVERT
FW VERSION.....	IDLE DISPLAY
06/08/17.....	RTC DATE
07:07.....	RTC TIME
DISABLED.....	ZBI
2.1.....	ZBI VERSION
READY.....	ZBI STATUS
178 LABELS.....	NONRESET CNTR
178 LABELS.....	RESET CNTR1
178 LABELS.....	RESET CNTR2
1,290 IN.....	NONRESET CNTR
1,290 IN.....	RESET CNTR1
1,290 IN.....	RESET CNTR2
3,277 CM.....	NONRESET CNTR
3,277 CM.....	RESET CNTR1
3,277 CM.....	RESET CNTR2
002 WIRED,SERIAL...	SLOT 1
0.....	MASS STORAGE COUNT
0.....	HID COUNT
OFF.....	USB HOST LOCK OUT
FIRMWARE IN THIS PRINTER IS COPYRIGHTED	

Настройки датчиков,  
используемые  
для обслуживания

**Таблица 3** Соответствие между командами ZPL и обозначениями в отчете о конфигурации

Команда	Имя в списке	Описание
~SD	ТЕМНОСТЬ	По умолчанию: 10.0
–	ПЕРЕКЛ. ТЕМНОСТИ	НИЗКАЯ (по умолчанию), СРЕДНЯЯ или ВЫСОКАЯ
^PR	СКОРОСТЬ ПЕЧ.	По умолчанию: 152,4 мм/с (макс.) — 203 т/д 101,6 мм/с (макс.) — 300 т/д
~TA	ОТРЫВАНИЕ	По умолчанию: +000
^MN	ТИП НОСИТЕЛЯ	По умолчанию: ЗАЗОР/ПАЗ
	ВЫБОР ДАТЧИКА	По умолчанию: АВТО (^MNA — автоматическое определение)
^MT	СПОСОБ ПЕЧАТИ	ТЕРМОПЕРЕНОС или ПР. ТЕРМОПЕЧ.
^PW	ШИРИНА ПЕЧАТИ	По умолчанию: 448 (точек для 203 т/д) или 640 (точек для 300 т/д)
^LL	ДЛИНА ЭТИКЕТКИ	По умолчанию: 1225 (точек) (динамически обновляется в процессе печати)
^ML	МАКС. ДЛИНА	По умолчанию: 989 ММ
–	ПОСЛ. USB	Состояние подключения: подключено / не подключено
^SCa	СКОР. ПЕРЕДАЧИ	По умолчанию: 9600
^SC,b	БИТЫ ДАННЫХ	По умолчанию: 8 БИТ
^SC,,c	БИТЫ ЧЕТНОСТИ	По умолчанию: НЕТ
^SC,,,,e	КВИТИРОВАНИЕ	По умолчанию: АВТО
^SC,,,,,f	ПРОТОКОЛ	По умолчанию: НЕТ
– SGD –**	СВЯЗЬ	По умолчанию: ОБЫЧНЫЙ РЕЖИМ
	ПОСЛ. ПОРТ РЕЖИМ	По умолчанию: АВТО
^CT / ~CT	УПР. СИМВОЛ	По умолчанию: <~> 7EH
^CC / ~CC	УПР. СИМВОЛ	По умолчанию: <^> 5EH
^CD / ~CD	РАЗДЕЛИТЕЛЬ	По умолчанию: <,> 2CH
^SZ	РЕЖИМ ZPL	По умолчанию: ZPL II
– SGD –**	ПЕРЕОПР. КОМАНДЫ	По умолчанию: НЕАКТИВНО
^MFa	ПИТ-Е ПО НОС-Ю	По умолчанию: НЕТ ДВИЖЕНИЯ
^MF,b	ГОЛОВКА ЗАКР.	По умолчанию: ПОДАЧА
~JS	ОБР. ПОДАЧА	По умолчанию: ПО УМОЛЧАНИЮ
^LT	ВЕРХ ЭТИКЕТКИ	По умолчанию: +000
^LS	ЛЕВ. ПОЛОЖЕНИЕ	По умолчанию: +0000
~JD / ~JE	ШЕСТН. ДАМП	По умолчанию: NO (НЕТ) (~JE)
	РЕЖИМ ПЕРЕПЕЧ.	По умолчанию: ОТКЛЮЧЕНО

Начиная с этого места в списке квитанции с конфигурацией, распечатка содержит настройки и значения датчиков, отображаемые для устранения неполадок в операциях с датчиками и носителями. Они обычно используются службой технической поддержки компании Zebra для диагностики проблем принтера.

\*\* Не поддерживается командами ZPL, используется команда Set Get Do из руководства по языку ZPL. См. описание команды **device.command\_override.xxxxx** в руководстве по программированию на языке ZPL.

Настройки конфигурации, перечисленные в данной таблице, возобновляются после значения датчика **ДАТЧИК ОТДЕЛИТЕЛЯ**. В этих списках содержатся характеристики принтера, для которых редко изменяются значения по умолчанию, или информация о состоянии.

**Таблица 4** Соответствие между командами ZPL и обозначениями на квитанции с конфигурацией

Команда	Имя в списке	Описание
^MP	ВКЛ. РЕЖИМЫ	По умолчанию: CWF (см. команду ^MP)
	ВЫКЛ. РЕЖИМЫ	По умолчанию: (не задано)
^JM	РАЗРЕШЕНИЕ	По умолчанию: 448 8/мм (203 т/д); 640 8/мм (300 т/д)
–	FIRMWARE (Встроенное ПО)	Список версий микропрограмм ZPL
–	СХЕМА XML	1.3
–	ИД ОБ-Я	Список версий встроенного блока начальной загрузки
	ВЕРСИЯ LINK-OS	
–	КОНФИГУРАЦИЯ	НЕСТАНДАРТНАЯ (после первого использования)
–	ОЗУ	2104k..... R:
–	ВСТР. FLASH	6144k.....E:
^MU	ПР-Е ФОРМАТА	НЕТ
	ДАТА ПО ЧАСАМ	Отображаемая дата
	ВРЕМЯ ПО ЧАСАМ	Отображаемое время
^JI / ~JI	ZBI	ОТКЛЮЧЕНО (для включения требуется ключ)
–	ВЕРСИЯ ZBI	2.1 (отображается в случае установки)
–	СОСТОЯНИЕ ZBI	ГОТОВНОСТЬ
^JH ^MA ~RO	ПОСЛЕДН. ОЧИСТКА	X,XXX В
	ИСП-Е ГОЛОВКИ	X,XXX В
	ОБЩ. ВРЕМЯ ИСП-Я	X,XXX В
	СБР. СЧЕТЧИК 1	X,XXX В
	СБР. СЧЕТЧИК 2	X,XXX В
	НЕ СБР. СЧ-К 0 (1, 2)	X,XXX В
	СБР. СЧЕТЧИК 1	X,XXX В
	СБР. СЧЕТЧИК 2	X,XXX В
	ГНЕЗДО 1	ПУСТОЕ/ ПОСЛЕД. / ПРОВОДН.
	ЧИСЛО НАКОПИТЕЛЕЙ	0
	ЧИСЛО NID	0
	БЛОКИРОВКА USB-ХОСТА	ВЫКЛ./ВКЛ.
—	СЕР. НОМЕР	XXXXXXXXXXXX
^JH	ПРЕДВ. ПР-Е	ТЕХОБСЛ. ВЫКЛ.

Принтер снабжен функцией задания команды или группы команд за один раз для всех последующих квитанций (или этикеток). Эти настройки будут действовать до их изменения последующими командами, сброса принтера или восстановления заводских параметров по умолчанию.

## Управление памятью принтера и составление сообщений о состоянии

Чтобы облегчить управление ресурсами, в принтер включена поддержка различных форматов команд для управления памятью, переноса объектов (между областями памяти, импорта и экспорта), именованя объектов и составления различных сообщений о рабочем состоянии принтера. Они похожи на старые команды DOS, такие как DIR (содержимое каталога) и DEL (удалить файл). Наиболее распространенные сообщения также входят в состав Zebra Setup Utility и драйвера ZebraDesigner™ для Windows.

В рамках данного типа формата (формы) рекомендуется выполнять одиночные команды. Одиночные команды являются легко используемыми инструментами обслуживания и разработки.

**^XA** — начало команды формата

В целях повторного использования рекомендуется применять одиночные команды формата

**^XZ** — конец команды формата

Многие из команд переноса объектов, управления памятью и составления сообщений являются управляющими командами (~). Для них не требуется определенный формат (форма). Они будут выполнены сразу же после получения принтером независимо от наличия формата (формы).

## Программирование на языке ZPL для управления памятью

ZPL использует различные расположения в памяти принтера для выполнения программы принтера, сборки печатаемого изображения, сохранения форматов (форм), рисунков, шрифтов и параметров конфигурации.

- ZPL обрабатывает форматы (формы), шрифты и рисунки как файлы, а расположения в памяти — как дисковые накопители в среде операционной системы DOS.
- Именованя объектов в памяти. До 16 буквенно-цифровых символов, за ними — точка и 3 буквенно-цифровых символа для расширения файла, например: **123456789ABCDEF.TTF**  
Устаревшие принтеры с языком ZPL и микропрограммой версии V60.13 и более ранних версий могли использовать для имен файлов только формат 8.3, а не используемый ныне формат 16.3.
- Возможность перемещения объектов между областями памяти и удаления объектов.
- Поддержка сообщений со списком файлов в стиле каталога DOS в виде распечатки и поддержка передачи состояния на хост-компьютер.
- Возможность использования подстановочных знаков (\*) для доступа к файлам



**Таблица 5** Команды управления объектами и сообщений о состоянии

Команда	сигнала	Описание
^WD	Печать этикетки с каталогом	Печать списка объектов и встроенных штрихкодов и шрифтов для всех адресуемых областей памяти.
~WC	Печать этикетки с конфигурацией принтера	Печать квитанции о состоянии конфигурации (этикетка). Производится так же, как и с помощью кнопки подачи в процедуре с одним миганием индикатора.
^ID	Удалить объект	Удаление объектов из памяти принтера.
^TO	Перенести объект	Используется для копирования объекта или группы объектов из одной области памяти в другую.
^CM	Изменить буквенное обозначение памяти	Переназначает буквенное обозначение области памяти принтера.
^JB	Инициализация флеш-памяти	Аналогично форматированию диска — стирание всех объектов из указанного расположения памяти В: или Е:
~JB	Сбросить дополнительную память	Аналогично форматированию диска — стирание всех объектов из расположения памяти В: (заводской дополнительный компонент).
~DY	Загрузить объекты	Загрузка и установка различных объектов, используемых при программировании принтера: шрифтов (OpenType и TrueType), рисунков и других объектных типов данных. Рекомендация. Для загрузки в принтер рисунков и шрифтов используйте ПО ZebraNet™ Bridge.
~DG	Загрузить рисунок	Загрузка шестнадцатеричного ASCII-представления графического изображения. Используется для создания рисунков в ПО ZebraDesigner™ (приложение для создания этикеток).
^FL	Связывание шрифтов	Присоединение одного или нескольких дополнительных шрифтов TrueType к основному шрифту TrueType для добавления глифов (графических образов знака).
^LF	Вывести список ссылок на шрифты	Печать списка связанных шрифтов.
^CW	Идентификатор шрифта	Назначение одного буквенно-цифрового символа в качестве условного названия шрифта, сохраняемого в памяти.



**ВАЖНО!** Копирование, клонирование и восстановление некоторых предварительно установленных шрифтов ZPL в этом принтере с помощью перезагрузки или обновления микропрограммы невозможно. Использование этих шрифтов ZPL ограничено лицензией, и в случае их удаления явной командой удаления объекта ZPL их необходимо повторно приобрести и установить с помощью служебной программы активации и установки шрифтов. Шрифты EPL не имеют такого ограничения.

