



# РУКОВОДСТВО ПОЛЬЗОВАТЕЛЯ ДЛЯ ПРИНТЕРА ШТРИХ КОДОВ RT200/RT230



# СОДЕРЖАНИЕ

1	Принтер штрих кодов	001
1.1	Содержимое упаковки	001
1.2	Знакомство с принтером	002
2	Подготовка принтера к работе	005
2.1	Открытие принтера	005
2.2	Загрузка ленты	006
2.3	Загрузка рулона этикеток	010
2.4	Подключение принтера к управляющему компьютеру	013
2.5	Установка драйвера принтера и GoLabel с помощью компакт-диска Super Wizard	015
3	Настройка панели управления и работа с ней	020
3.1	Панель управления	020
3.2	Калибровка этикеток и самотестирование	021
3.3	Предупреждения об ошибках	023
4	NetSetting для Ethernet	024
4.1	Установка программного обеспечения NetSetting	024
4.2	Интерфейс NetSetting	025
5	Принадлежности	032
5.1	Подготовительные действия	032
5.2	Установка отделителя	034
5.3	Установка резака	040
6	Обслуживание и регулировка	044
6.1	Очистка печатающей головки	044
6.2	Устранение неисправностей	045

Приложение

Технические характеристики изделия

Интерфейс

## ДЕКЛАРАЦИЯ О СООТВЕТСТВИИ СТАНДАРТАМ ФЕДЕРАЛЬНОЙ КОМИССИИ ПО СВЯЗИ США ДЛЯ ПОЛЬЗОВАТЕЛЕЙ В АМЕРИКЕ

Это устройство было испытано и признано соответствующим ограничениям для Класса А цифровых устройств в соответствии с Частью 15 Правил Федеральной комиссии связи. Эти требования установлены с целью обеспечения помехоустойчивости и предотвращения возникновения помех при эксплуатации в условиях коммерческих помещений. Данное устройство генерирует, использует и может излучать энергию на радиочастотах. Будучи установленным и используемым с отклонением от требований инструкции производителя, оно, также, может стать источником радиопомех. Эксплуатация устройства в жилых помещениях может привести к созданию радиопомех. В этом случае пользователь будет обязан устранить их причину за свой счет.

## ДЕКЛАРАЦИЯ О СООТВЕТСТВИИ СТАНДАРТАМ EMS И EMI ДЛЯ ПОЛЬЗОВАТЕЛЕЙ В ЕВРОПЕ

Это устройство было испытано и признано соответствующим требованиям в области электромагнитной совместимости, основанным на стандартах EN 55022:1998+A1:2000+A2:2003, CISPR 22, класс А EN 55024: 1998+A1: 2001+A2: 2003, IEC 61000- 4 серия EN 61000-3-2 / 2000 & EN 61000-3-3 / 1995. Это устройство также было испытано и признано соответствующим европейскому стандарту EN55022 в области предельных значений как обычных, так и кондуктивных излучений.

## СЕРИЯ RT200i К КОТОРОЙ ОТНОСИТСЯ ДАННАЯ ДЕКЛАРАЦИЯ СООТВЕТСТВУЕТ ТРЕБОВАНИЯМ СЛЕДУЮЩИХ СТАНДАРТОВ

EN55022 : 1998, CISPR 22, класс А / EN55024 : 1998 / IEC 61000-4 серийный / EN61000-3-2 : 2000 / EN 6100-3-3 : 1995 / CFR 47, часть 15/CISPR 22 3-я редакция : 1997, класс А / ANSI C63.4 : 2001 / CNS 13438 / IEC60950-1 : 2005 (EN 60950-1: 2006+A11 : 2009) / GB4943 : 2001 / GB9254 : 1998 / GB17625.1 : 2003 / EN60950-1 : 2001

### Внимание

---

- \* Неправильная замена батареи влечет опасность взрыва. Заменяйте только на батареи эквивалентного типа, рекомендованные производителем.
- \*\* Сдавайте использованные батареи на утилизацию в соответствии с инструкциями производителя.
- \*\*\* Используйте только с указанной моделью источника питания.
- \*\*\*\* Изменения или модификации, не одобренные в прямой форме стороной, ответственной за соответствие устройства нормативам, могут привести к лишению пользователя юридических прав на эксплуатацию данного оборудования.

# ИНСТРУКЦИИ ПО ТЕХНИКЕ БЕЗОПАСНОСТИ

Внимательно прочтите нижеприведенные инструкции.

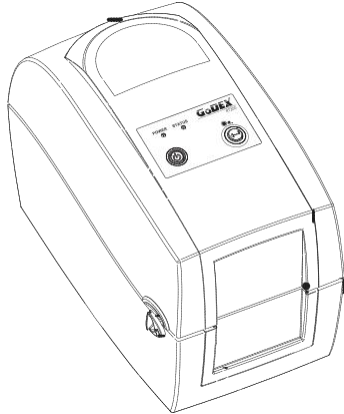
1. Берегите устройство от влажности.
2. Перед подключением устройства к электрической розетке проверьте напряжение источника питания.
3. Перед вставкой штекера питания в гнездо питания убедитесь, что принтер отключен.
4. Во избежание повреждений от возможных кратковременных скачков напряжения, рекомендуется подключить принтер к стабилизатору напряжения.
5. Во избежание поражения электрическим током на устройство не должны попадать жидкости.
6. В целях безопасности и сохранения гарантии, устройство должны открывать только специалисты по обслуживанию, обладающие соответствующей квалификацией.
7. Ни в коем случае не следует выполнять ремонт или отладку устройства, находящегося под напряжением.

# 1. Принтер для печати штрих кодов

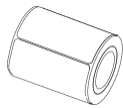
## 1.1 Содержимое упаковки

Убедитесь, что в набор поставки принтера входит следующее:

- Принтер для печати штрих кодов RT200/RT230



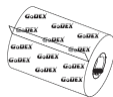
- Материал для этикеток



- Модуль ленты  
Пустая сердцевина для ленты



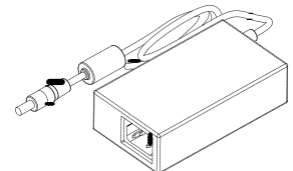
Лента



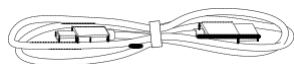
- Адаптер питания  
Кабель питания



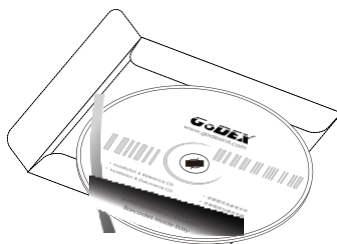
Блок питания переменного тока



- Кабель USB



- Компакт диск с программным обеспечением GoLabel и руководством пользователя RT200/RT230.



- Краткое руководство по RT200/RT230



# 1. Принтер для печати штрих кодов

## 1.2 Ознакомление с принтером

Обзор устройства

- Вид спереди

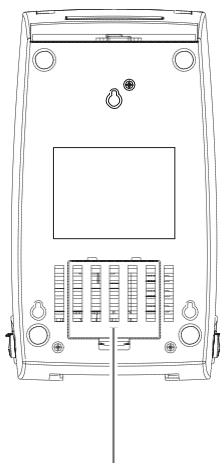


- Вид сзади



# 1. Принтер для печати штрих кодов

- Вид снизу

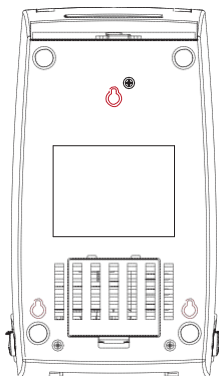


КРЫШКА ГНЕЗД ПОДКЛЮЧЕНИЯ МОДУЛЕЙ

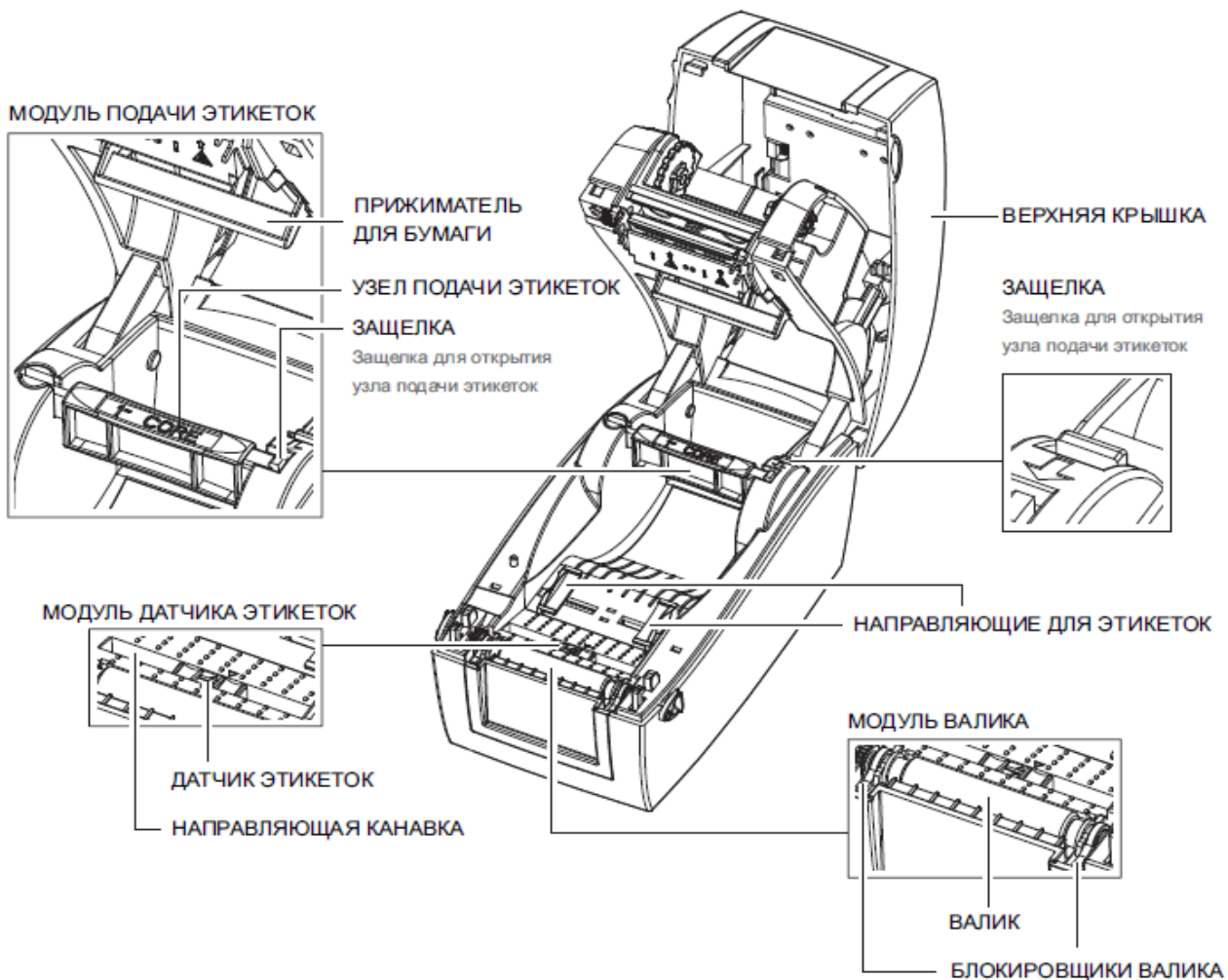
## Примечание

\* Прорези не предназначены для использования при креплении на стене.

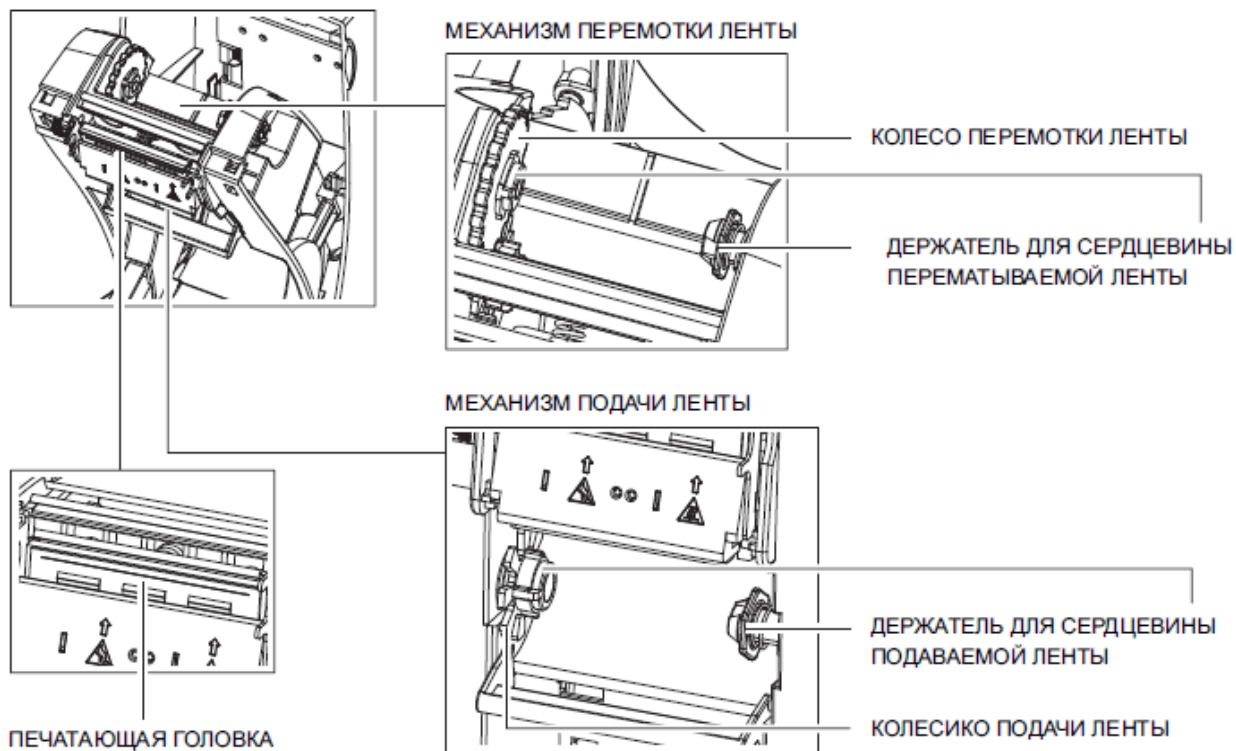
Внутреннее устройство принтера



# 1. Принтер для печати штрих кодов



## Механизм печати





## 2. Подготовка принтера к работе

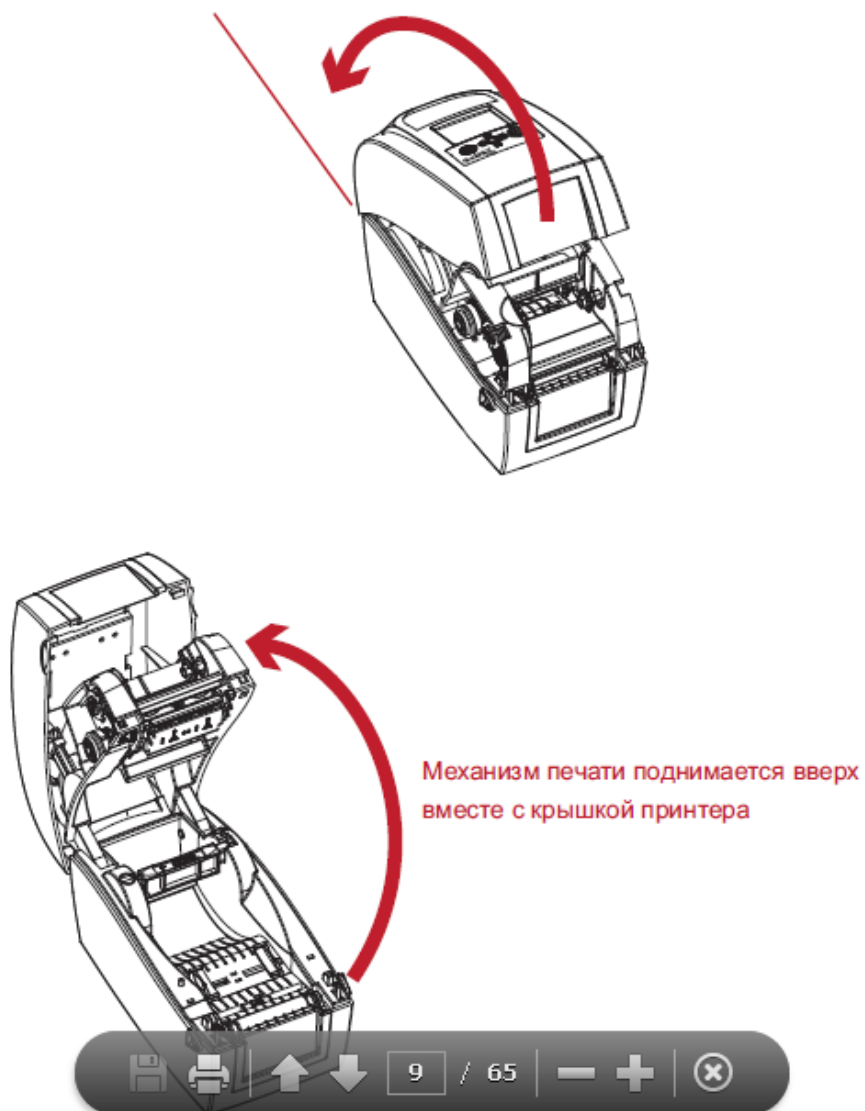
### 2.1 Откройте крышку принтера

Откройте крышку принтера для доступа к печатающему механизму

Поместите принтер на плоскую поверхность. Откройте крышку принтера, потянув защелки на обеих сторонах корпуса принтера и поднимите крышку.



Поднимите крышку принтера назад



## 2. Подготовка принтера к работе

### 2.2 Загрузка ленты

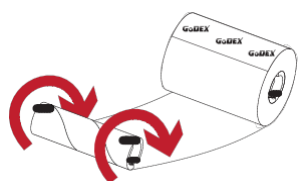
Установка нового модуля ленты



1. Прикрепите ленту к пустой сердцевине для ленты посредством липкой полоски на конце ленты.



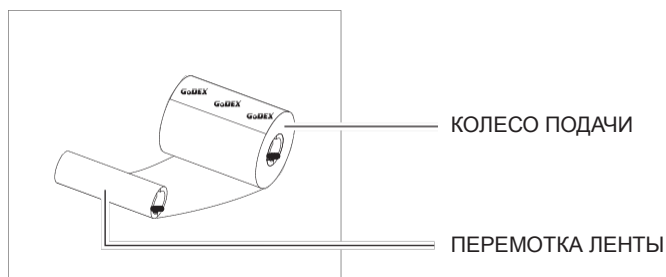
2. Оберните ленту вокруг пустой сердцевины для ленты 2-3 раза.



Оберните ленту вокруг сердцевины

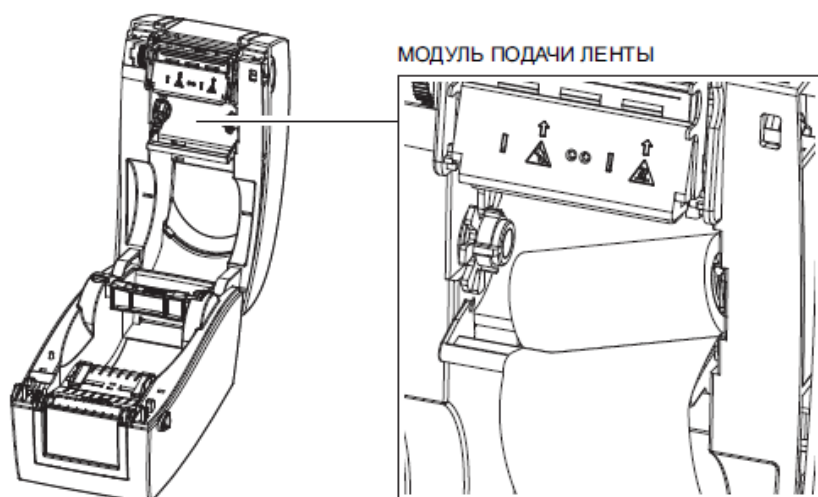
3. Модуль ленты собирается, как показано ниже.

НОВЫЙ МОДУЛЬ ЛЕНТЫ

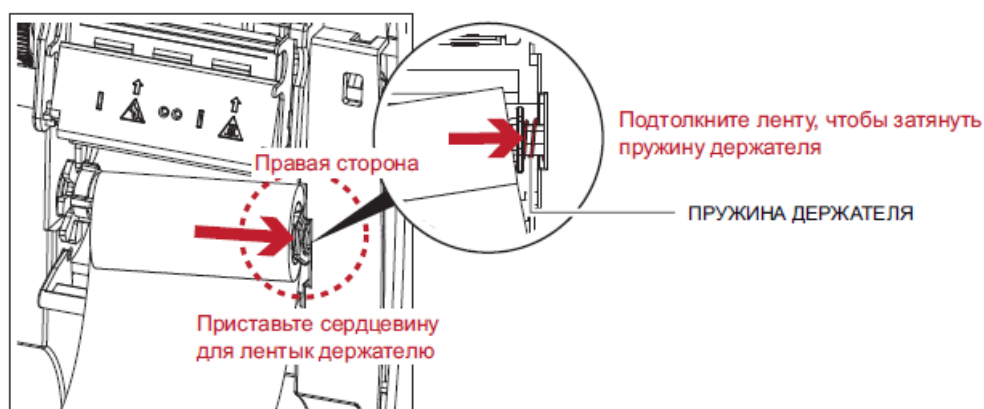


Загрузка ленты в принтер  
Для модуля подачи ленты

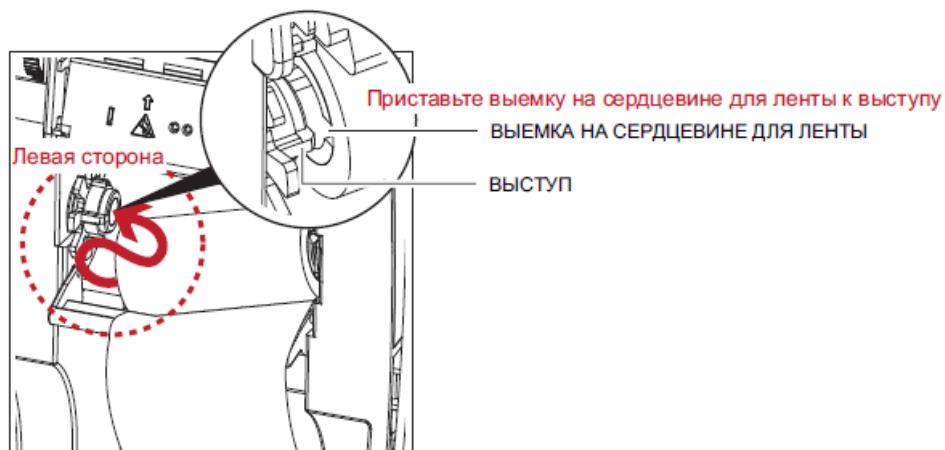
## 2. Подготовка принтера к работе



1. Сперва вставьте правую сторону ленты.

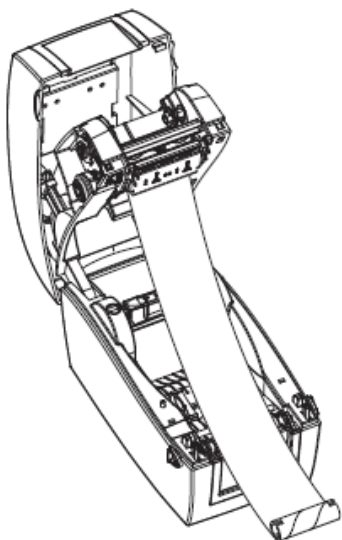


2. Затем разместите левую сторону ленты.

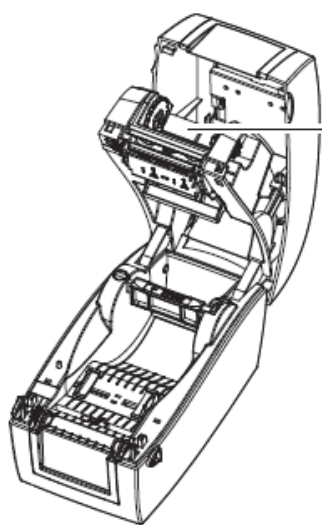


## 2. Подготовка принтера к работе

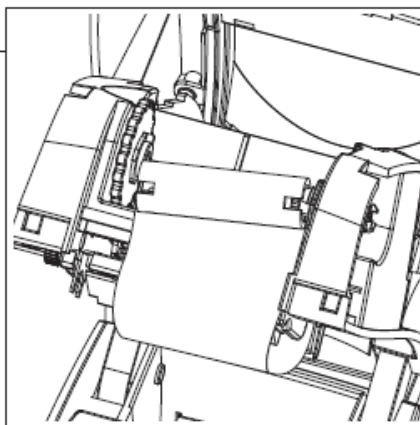
3. Загрузка модуля подачи ленты выполнена.



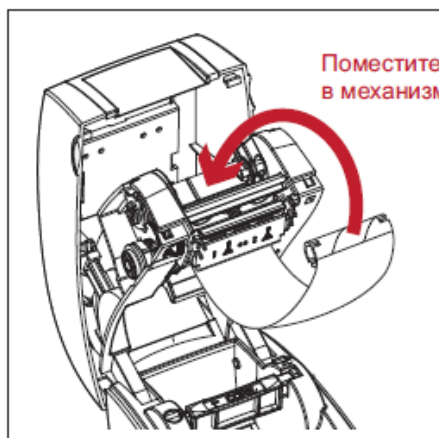
Загрузка ленты в принтер  
Для модуля перемотки ленты



МОДУЛЬ ПЕРЕМОТКИ ЛЕНТЫ



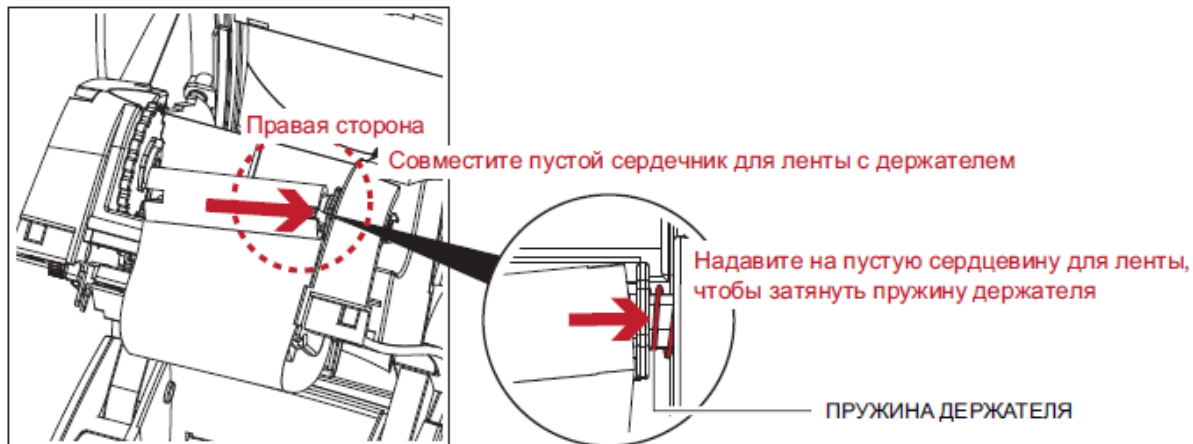
1. Пропустите ленту вокруг печатающей головки.



Поместите пустой сердечник для ленты  
в механизм перемотки ленты

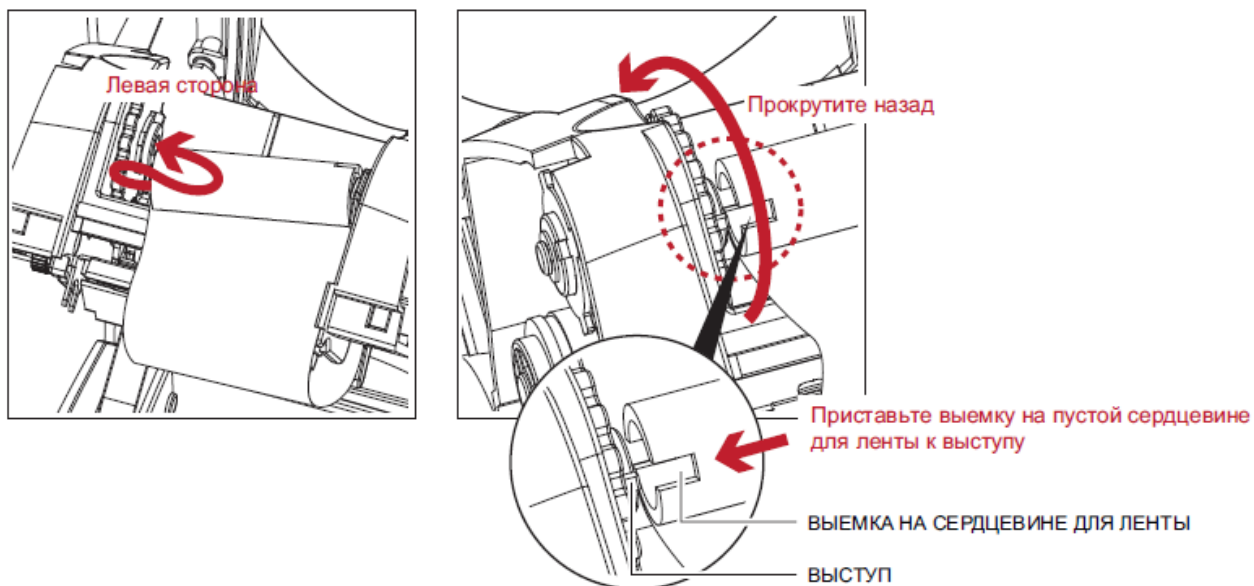
## 2. Подготовка принтера к работе

2. Сперва вставьте правую сторону пустой сердцевины для ленты.



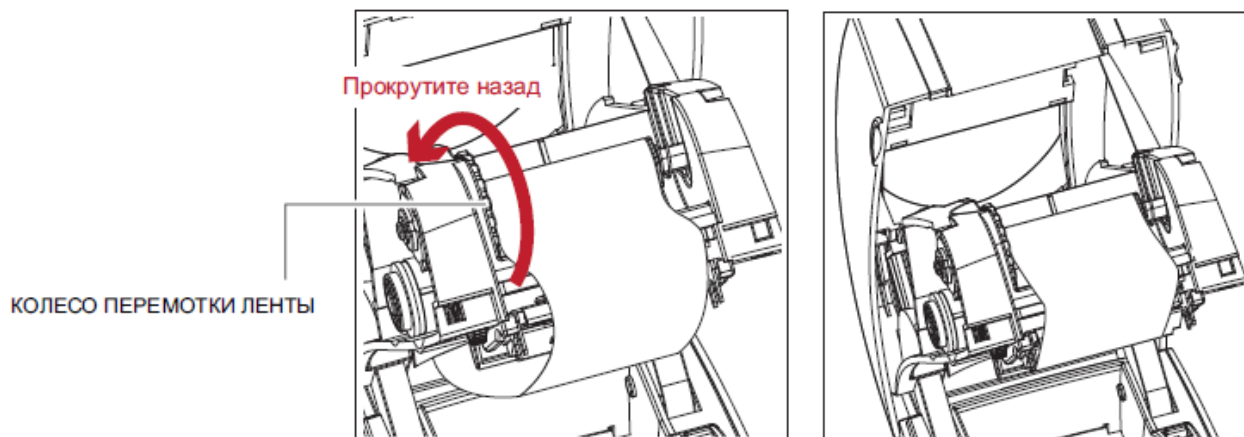
3. Затем вставьте левую сторону пустой сердцевины для ленты.

Поверните рукоятку вращения ленты, чтобы совместить вырез пустого сердечника для ленты с выступом.



4. Поворачивайте колесо перемотки ленты, пока лента не натянется до отсутствия складок.

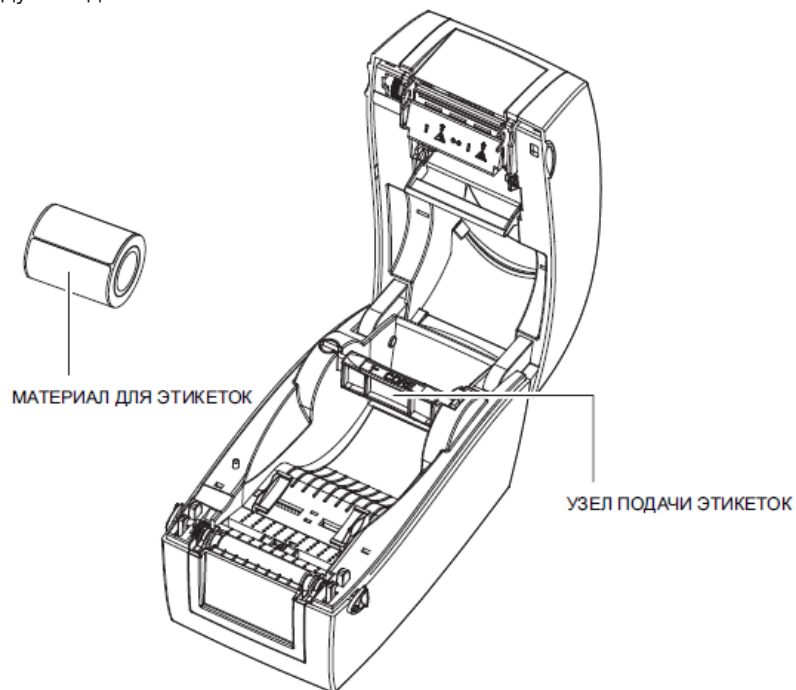
Лента загружена, если модуль подачи ленты и модуль перемотки ленты установлены правильно.



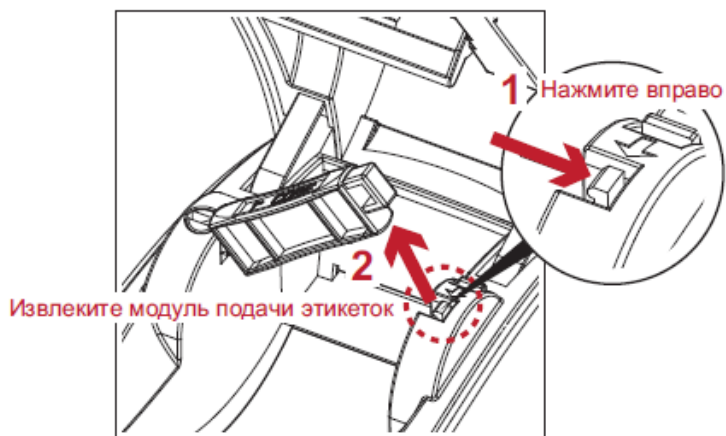
## 2. Подготовка принтера к работе

### 2.3 Загрузка рулона этикеток

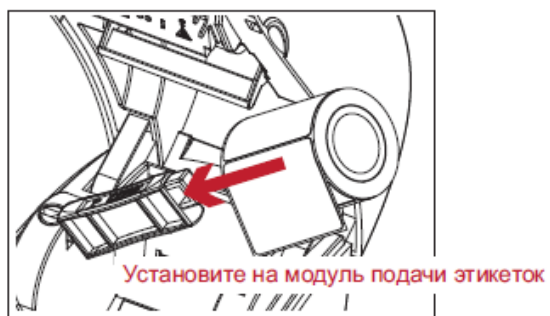
Загрузка нового модуля подачи этикеток



1. Разблокируйте защелку, чтобы извлечь модуль подачи этикеток.



2. Установите рулон этикеток на модуль подачи этикеток.

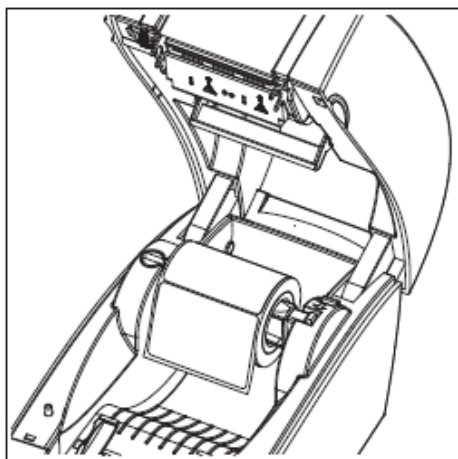


## 2. Подготовка принтера к работе

3. Нажмите на модуль подачи этикеток и заблокируйте защелку.

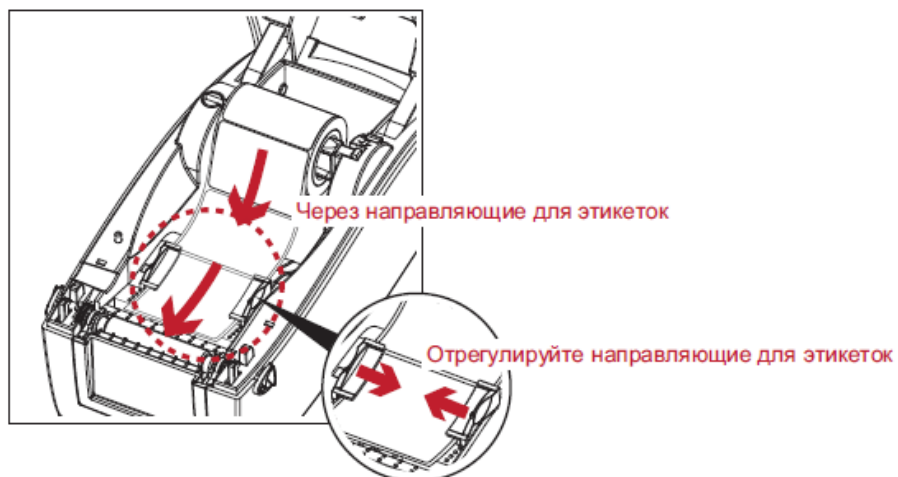


4. Новый модуль подачи этикеток установлен.



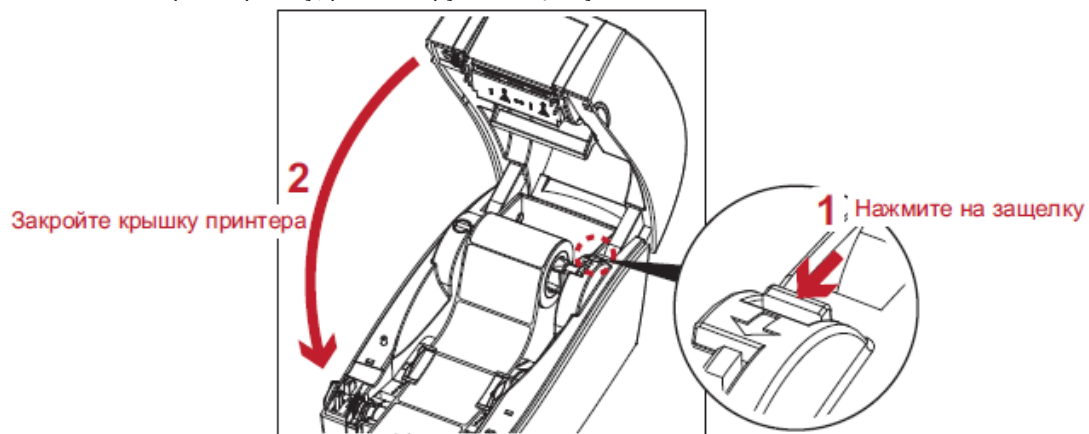
### Загрузка рулона этикеток в принтер

1. Протяните этикетку через направляющие этикеток и подстройте направляющие под ширину этикетки. Направляющие для этикеток предотвратят отклонение этикеток.

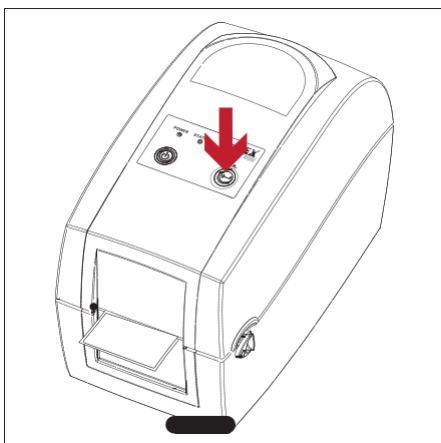


## 2. Подготовка принтера к работе

2. Чтобы закрыть крышку, разблокируйте защелку.



3. Нажмите кнопку FEED и проверьте равномерность подачи этикеток. Загрузка этикеток выполнена.

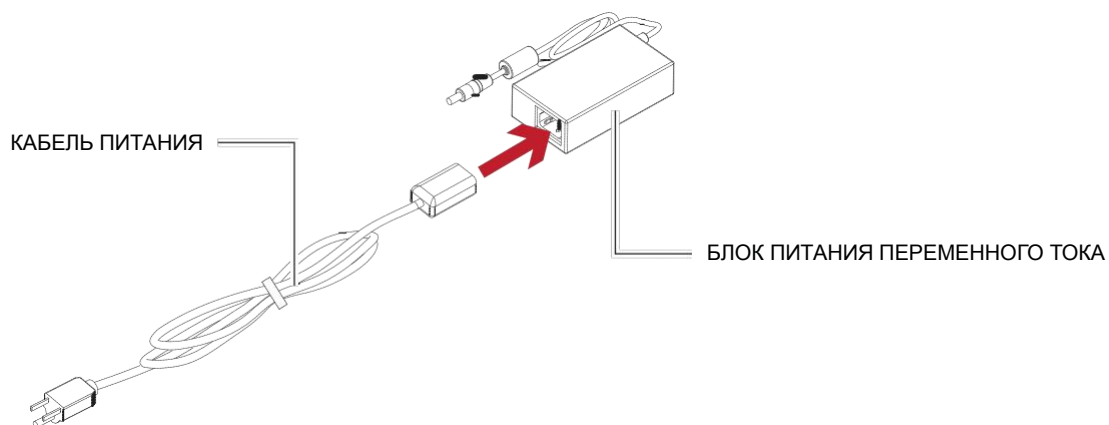




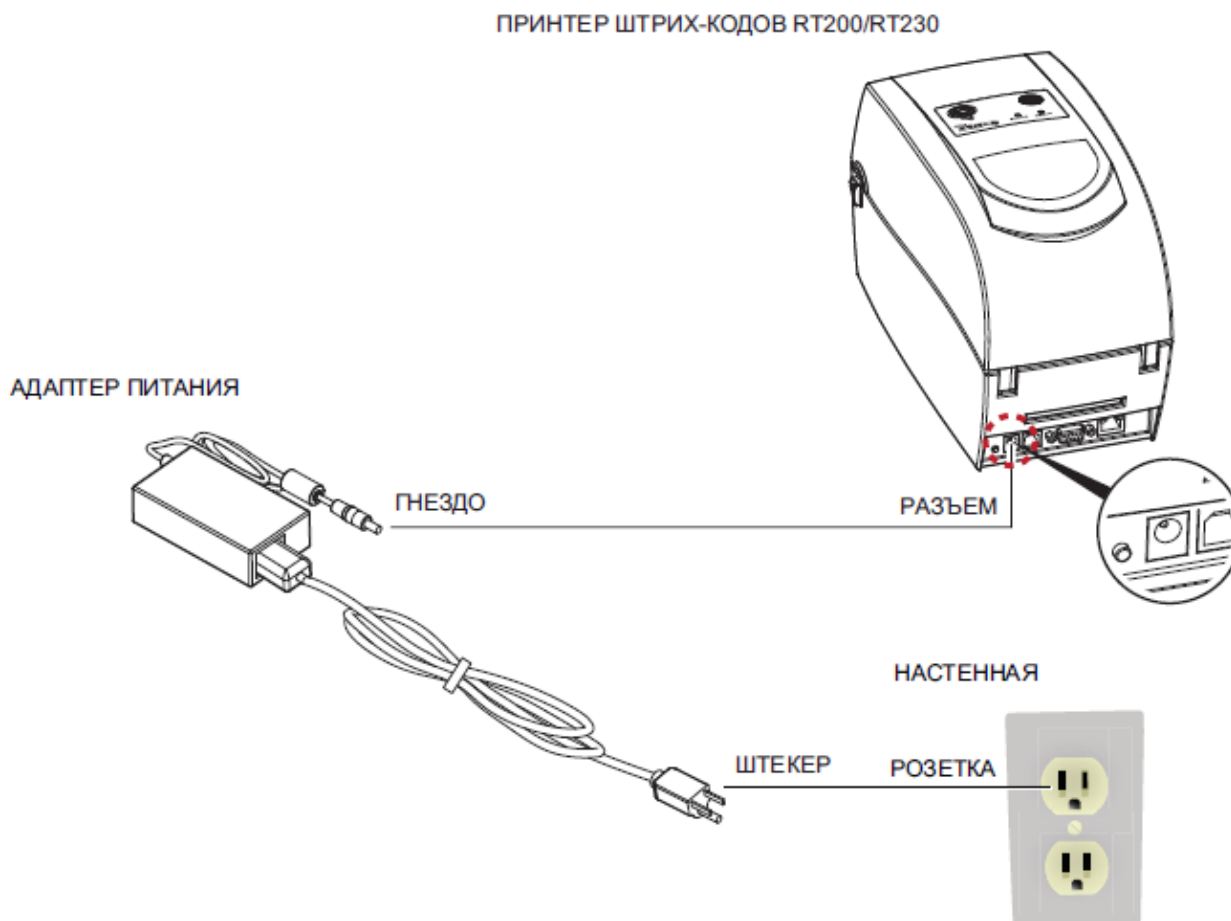
## 2. Подготовка принтера к работе

### 2.4 Подключение принтера к управляющему компьютеру

1. Убедитесь, что принтер отключен.
2. Вставьте кабель питания в сетевой блок питания.



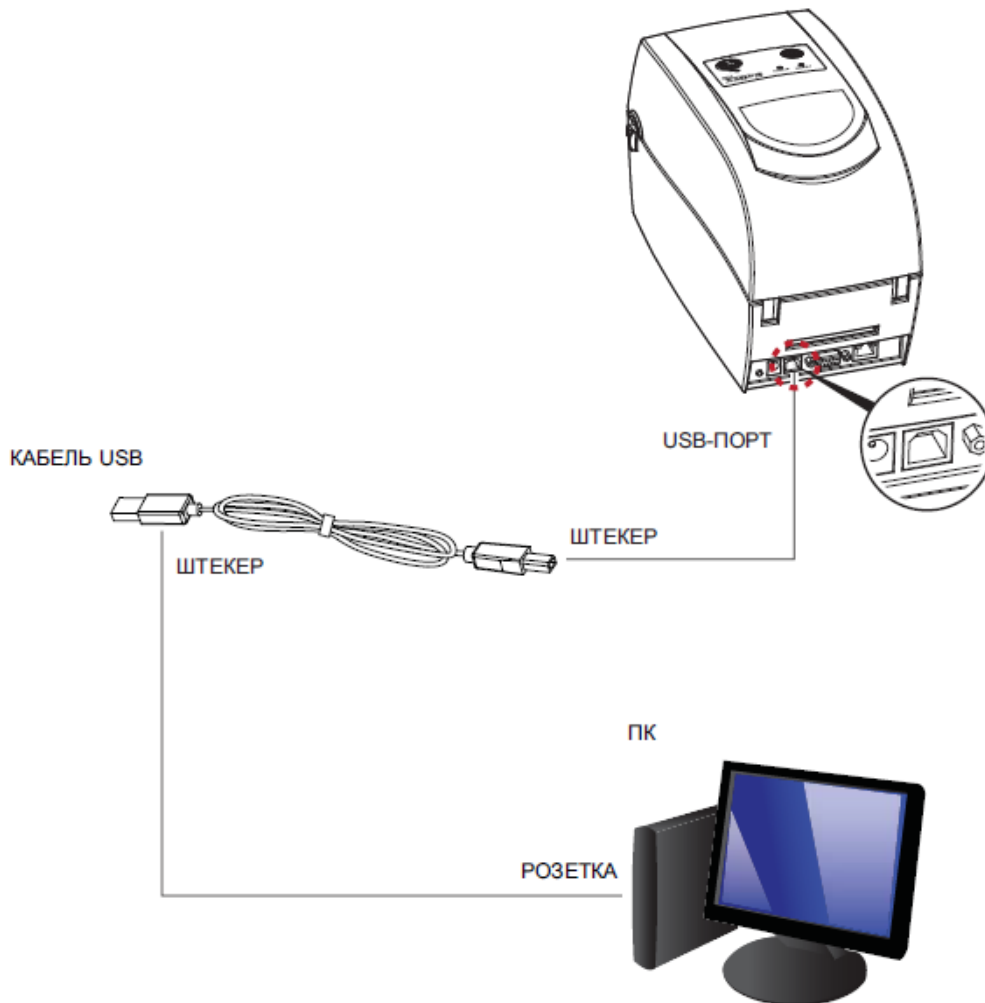
Подключите гнездо адаптера питания к принтеру и вставьте штекер адаптера в настенную розетку.



## 2. Подготовка принтера к работе

3. Подключите кабель USB/последовательного порта к принтеру и управляющему компьютеру.

ПРИНТЕР ШТРИХ-КОДОВ RT200/RT230



4. Нажмите кнопку питания. Должен загореться индикатор питания.

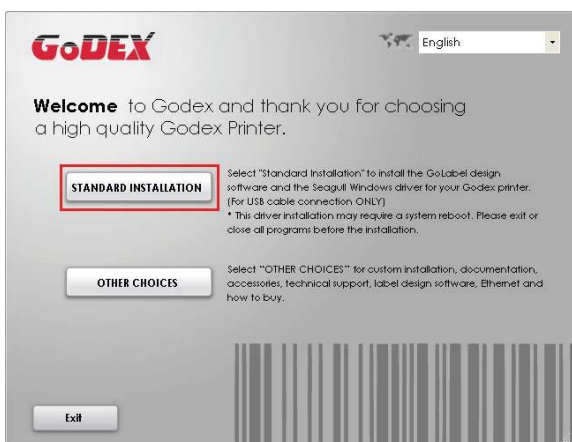
Нажмите кнопку питания



## 2. Подготовка принтера к работе

### 2.5 Установка драйвера принтера и GoLabel с помощью компакт-диска Super Wizard

1. Вставьте компакт-диск Super Wizard в дисковод компакт-дисков/DVD-дисков на управляющем компьютере. Окно программы появится автоматически. Сперва будет выведен экран приветствия. На экране приветствия выберите "Стандартная установка".



2. Мастер попросит убедиться, что кабели USB и питания подключены и что питание включено. Убедитесь, что это сделано, и щелкните "Далее".



3. На следующем экране можно будет увидеть "Установить программное обеспечение GoLabel и драйвер Windows". Щелкните "Далее", чтобы продолжить.



### Примечание

- \* Если программа Super Wizard не запустилась автоматически, можно включить настройку "Автозапуск" для своего драйвера компакт-дисков/DVD-дисков или дважды щелкнуть значок драйвера компакт-дисков/DVD-дисков для запуска программы.

## 2. Подготовка принтера к работе

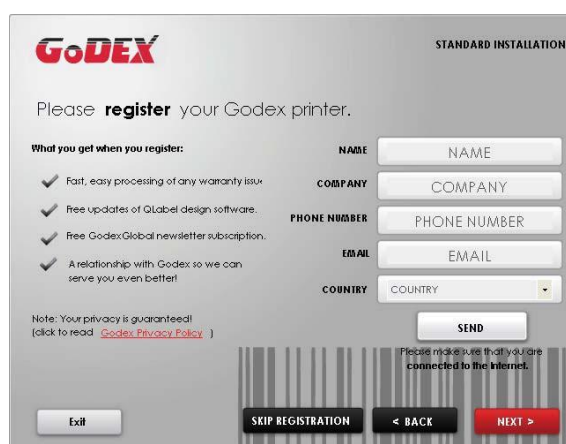
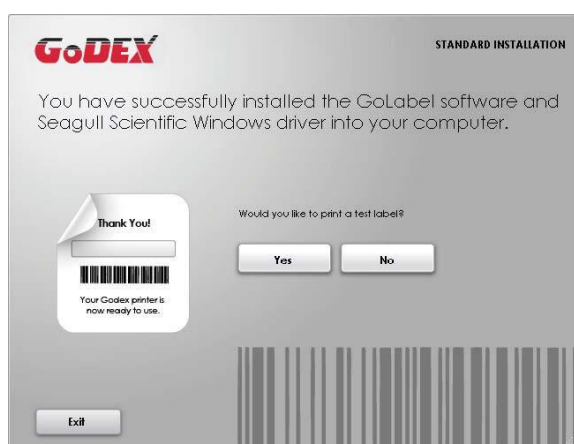
4. В ходе установки драйвера принтера и GoLabel на экране будет отображаться индикатор выполнения.



5. По завершении установки можно приступить к созданию и печати этикеток с помощью GoLabel или посредством драйвера принтера.



6. В качестве дополнительных действий можно распечатать тестовую этикетку или зарегистрировать свой принтер в ходе процедуры "Стандартной установки".



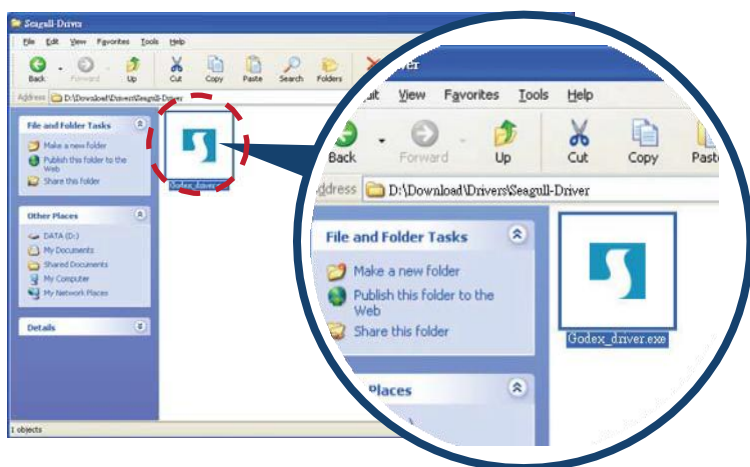
### Примечание

- \* Если необходимы дополнительные материалы, средства или справочные документы, их также можно будет найти на компакт-диске Super Wizard. Просто щелкните "Прочее" на экране приветствия для доступа к этим файлам.

## 2. Подготовка принтера к работе

Установка драйвера принтера прямо из папки на компакт-диске

1. Вставьте компакт-диск продукта в дисковод компакт-дисков/DVD-дисков на управляющем компьютере и откройте папку "Драйверы Seagull" на компакт-диске. Выберите значок для файла драйвера и щелкните его, чтобы начать установку.



2. Следуйте инструкциям на экране. Мастер драйверов проведет вас через процедуру установки. Выберите "Установить драйверы принтера".

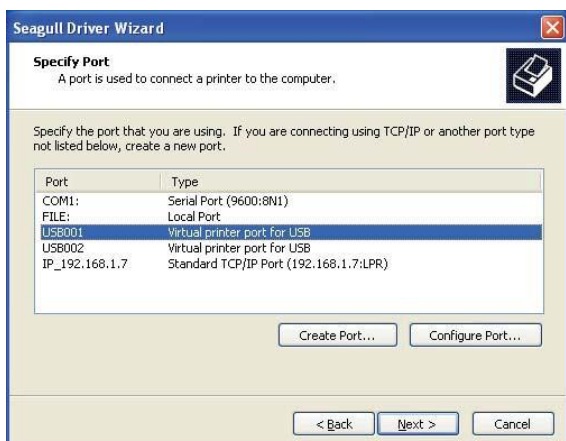


3. Укажите модель своего принтера.

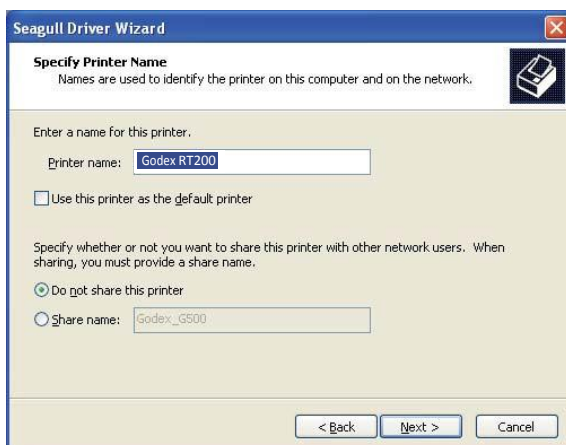


## 2. Подготовка принтера к работе

4. Укажите порт, используемый для подключения принтера к управляющему компьютеру.



5. Введите имя принтера и назначьте ему необходимые права.

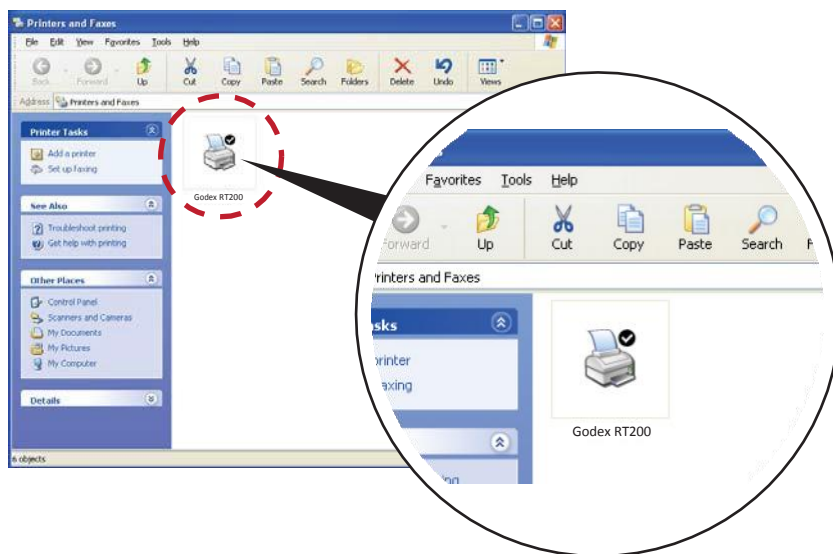


6. По завершении установки будет выведена сводка настроек принтера. Проверьте, верны ли настройки принтера, и щелкните "Готово", чтобы приступить к копированию файлов драйвера. Подождите окончания копирования и завершите установку.



## 2. Подготовка принтера к работе

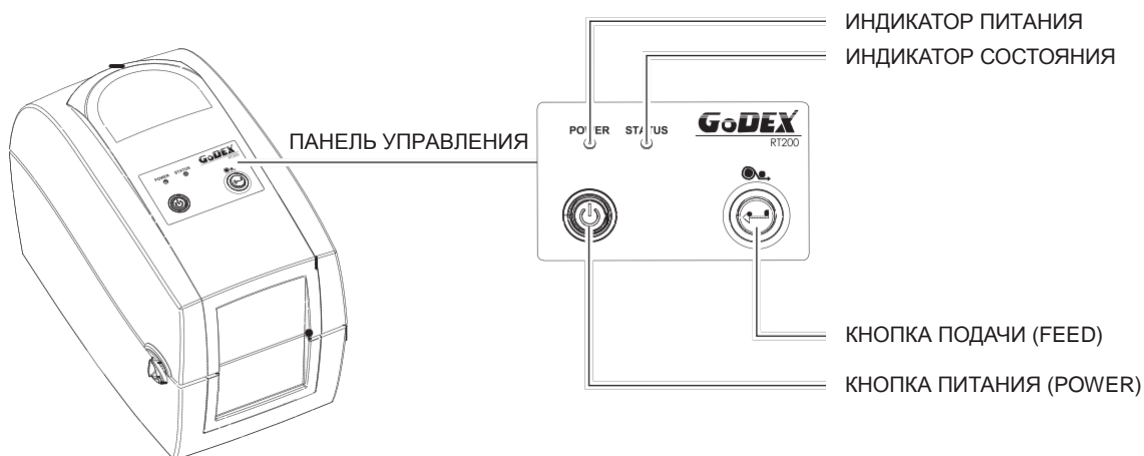
7. По завершении установки драйвера новый принтер должен стать видимым в папке "Принтеры и факсы".



# 3 Настройка и управление принтером

## 3.1 Панель управления

Вводные сведения о панели управления



### Кнопка питания (POWER)

Нажмите кнопку питания, загорается зеленый индикатор. Принтер в состоянии готовности для печати.  
Если принтер включен, для его выключения нажмите и удерживайте кнопку питания в течение 3 секунд.

### Кнопка подачи (FEED)

При нажатии кнопки подачи принтер перемещает этикетку в установленное положение остановки.

В случае использования непрерывной ленты этикеток материал для этикеток будет продвигаться, пока кнопка подачи не отпущена.

В случае использования отдельных этикеток нажатие кнопки подачи переместит только одну этикетку.

Если этикетка не остановится в правильном положении, необходимо будет запустить функцию автоматического обнаружения на материале для этикеток, обратитесь к разделу 3,2 "Калибровка этикеток и самотестирование".

### Светодиодные индикаторы

Светодиодный индикатор	Состояние	Описание
Зеленый	Ожидание	Принтер готов к работе.
Красный	Ошибка	Принтер обнаружил ошибку. См. раздел 3-3. Предупреждения об ошибках.



# 3 Панель управления

## 3.2 Калибровка этикеток и самотестирование

### Калибровка этикеток

Принтер может автоматически обнаруживать и сохранять высоту этикетки.

Это означает, что управляющему компьютеру не нужно передавать принтеру высоту этикетки.

### Самотестирование

Функция самотестирования позволяет проверить, работает ли принтер как положено.

Калибровка размера этикеток и самотестирование выполняются следующим образом.

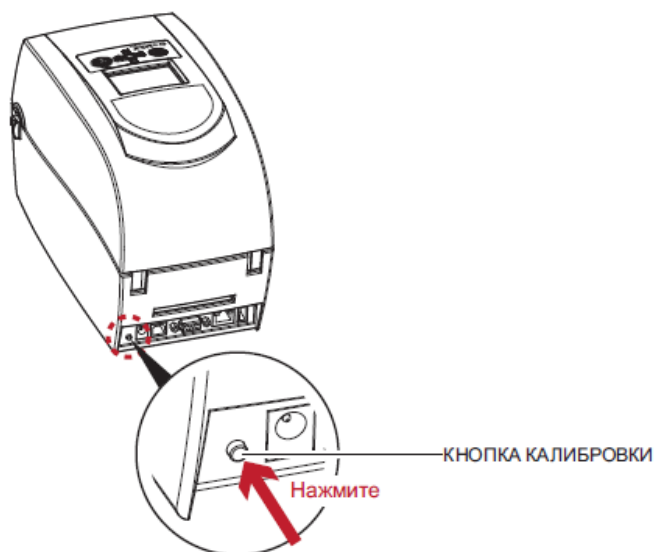
1. Убедитесь, что материал для этикеток вставлен правильно.
2. Выключите принтер.
3. Включите принтер снова, нажав и не отпуская кнопку подачи. Когда индикатор начнет мигать красным, отпустите кнопку подачи. После этого принтер измерит материал для этикеток и сохранит высоту этикетки.
4. После успешного измерения материал для этикеток принтер выполнит печать этикетки для самопроверки. Содержимое распечатки самотестирования перечислено ниже.

Модель и версия	RT200:GX.XXX
Настройка идентификатора USB	USB S/N:12345678
Настройка последовательного порта	Serial port:96,N,8,1
MAC-адрес или порт Ethernet	MAC Addr:xx-xx-xx-xx-xx-xx
Настройка протокола IP	DHCP Enable
IP-адрес или порт Ethernet	IP xxx.xxx.xxx.xxx
Настройка шлюза	Gateway xxx.xxx.xxx.xxx
Настройка маски сети	Sub-Mask xxx.xxx.xxx.xxx
	#####
Число установленных модулей DRAM	1 DRAM installed
Размер буфера изображения	Image buffer size:1 500 KB
Количество форм	0000 FORM(S) IN MEMORY
Количество графических элементов	0000 GRAPHIC(S) IN MEMORY
Количество шрифтов	000 FONT(S) IN MEMORY
Количество шрифтов для азиатских языков	000 ASIAN FONT(S) IN MEMORY
Количество баз данных	000 DATABASE(S) IN MEMORY
Количество масштабируемых шрифтов	000 TTF(S) IN MEMORY
Объем свободной памяти	4073 KB FREE MEMORY
Скорость, плотность, точка привязки, направление печати	^S4 ^H8 ^R000 ~R200
Ширина этикетки, длина формы, положение остановки	^W102 ^Q100,3 ^E18
Резак, отделитель, режим	Option:^D0 ^O0 ^AD
Настройка датчика	Reflective AD:1.96 2.84 2.49[0.88_23]
Кодовая страница	Code Page:850
Принтер использует заводские настройки по умолчанию	Default state=Yes

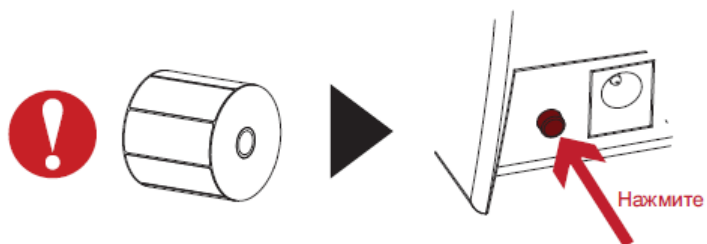
### 3 Панель управления

Кнопка автоматической калибровки этикеток

При нажатии кнопки АВТОКАЛИБРОВКИ в течение 1 секунды принтер сразу же выполняет калибровку по размеру этикеток.



Кнопка калибровки может использоваться для определения правильного положения печати и устранения проблемы «Media Error (Ошибка носителя)».



# 3 Панель управления

## 3.3 Предупреждения об ошибках

В случае проблемы, препятствующей нормальному функционированию принтера, светодиодные индикаторы просигнализируют об ошибке, и раздадутся гудки. Предупреждения об ошибках описаны в таблице ниже.

Световой сигнал ошибки

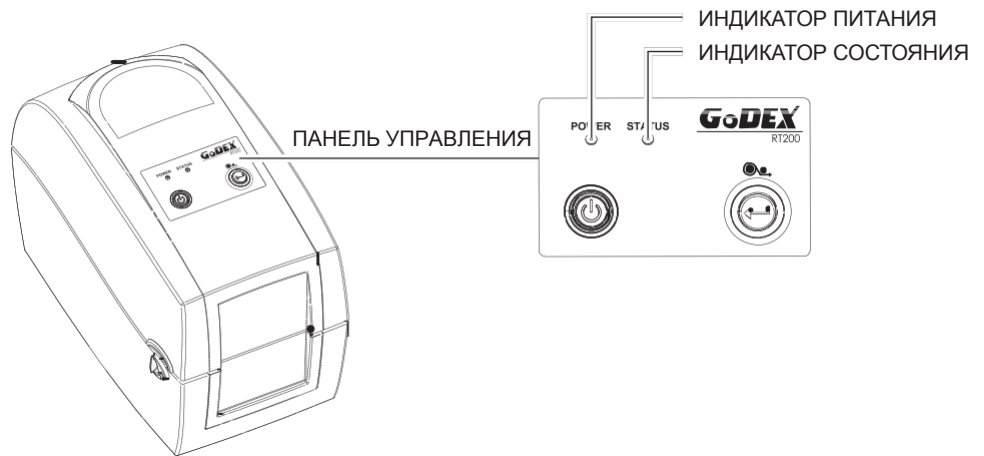
Цвет

- Красный

Частота мигания




- Мигание

- Непрерывный свет



Светодиодный индикатор

ИНДИКАТОР ПИТАНИЯ    ИНДИКАТОР СОСТОЯНИЯ

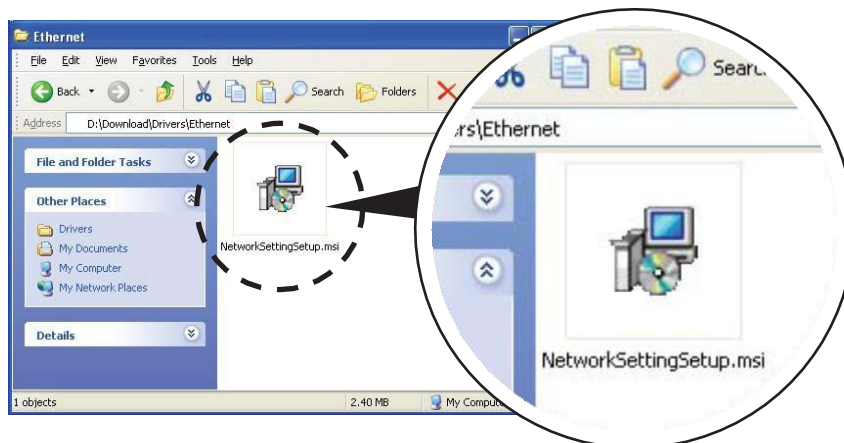
Светодиодный индикатор	Тип	Гудки	Описание	Решение
	Ошибка печатающей головки	2 x 4 гудка	Механизм печати не закрыт должным образом.	Откройте механизм печати и закройте его снова.
 	Ошибка печатающей головки	Нет	Высокая температура печатающей головки.	После остывания печатающей головки принтер переключается в режим ожидания.
	Ошибка материала	2 x 3 гудка	Не вставлено ленты, и принтер выводит ошибку. Кончилась лента, или узел подачи этикеток не движется.	Убедитесь, что принтер находится в режиме прямой термопечати. Замените рулон ленты.
	Ошибка материала	2 x 2 гудка	Не обнаружено бумаги.	Убедитесь, что датчик этикеток расположен правильно. Если датчик по-прежнему не обнаруживает бумагу, запустите функцию автоматического обнаружения снова.
			Кончилась бумага. Проблема с подачей материала.	Замените рулон ленты. Возможные причины: материал для печати застрял вокруг резинового валика; датчик не может обнаружить расстояние или черную метку между этикетками; отсутствует бумага. Выполните сброс датчика.
	Ошибка файла	2 x 2 гудка	Память заполнена. Принтер распечатывает сообщение "Файловая система заполнена".	Удалите ненужные данные или установите дополнительную память.
			Не удается найти файл. Принтер распечатывает сообщение "Имя файла не найдено". Файл с таким именем уже существует. Принтер распечатывает сообщение "Повторяющееся имя".	Используйте команду "~X4" для печати всех файлов. После этого убедитесь, что файлы существуют и их имена верны. Измените имя файла и снова попробуйте сохранить его.

## 4 NetSetting для Ethernet

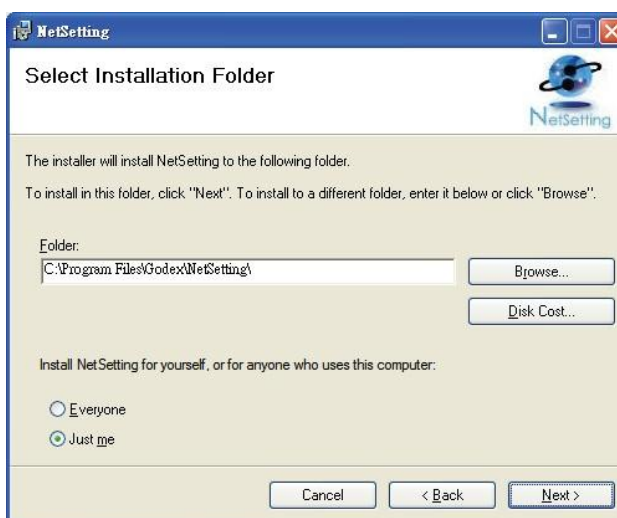
### 4.1 Установка программного обеспечения NetSetting

Программа NetSetting используется для управления конфигурациями сети при подключении к принтеру через порт Ethernet. Она доступна на компакт-диске данного изделия, а также может быть загружена с официального веб-сайта. Для установки NetSetting выполните следующие действия.

1. Вставьте компакт-диск продукта в дисковод компакт-дисков/DVD-дисков на управляющем компьютере и откройте папку "Ethernet" на компакт-диске.
2. Выберите значок для установочного файла NetSetting и щелкните его, чтобы начать установку.



3. Следуйте инструкциям на экране. Мастер настройки проведет вас через процедуру установки.
4. Укажите "Папку установки".



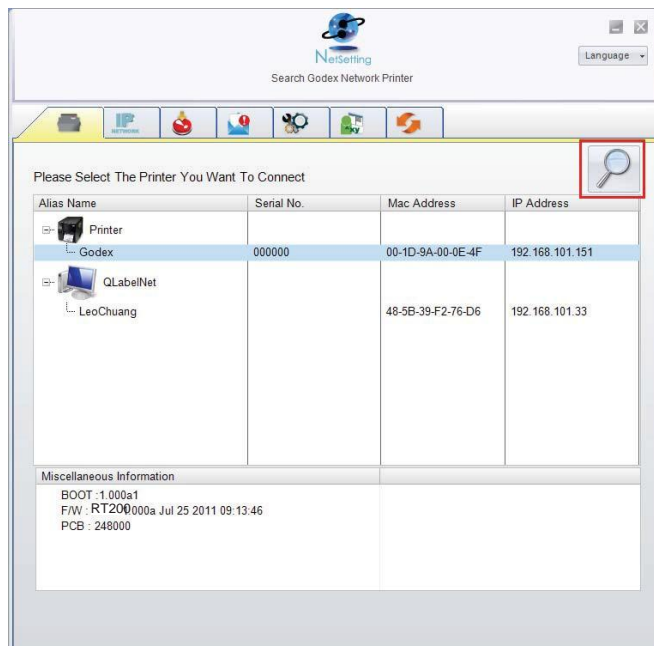
5. Щелкните "Далее", чтобы начать установку.
6. По завершении установки можно будет увидеть значок NetSetting на рабочем столе.



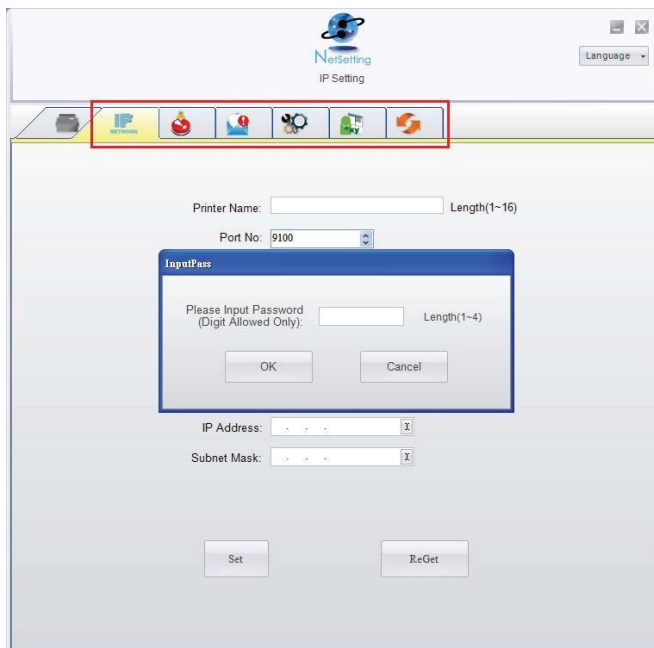
# 4 NetSetting для Ethernet

## 4.2 Интерфейс NetSetting

Щелкните значок NetSetting для запуска программы, появится начальная страница, показанная ниже. На этой странице отображается основная информация о подключенном принтере и ПК.



Щелкните значок увеличительного стекла для поиска принтеров Godex в сетевой среде, подключенных через порт Ethernet environment. После обнаружения подключенного принтера Godex он будет приведен на начальной странице.



На верху интерфейса имеются шесть вкладок, которые можно использовать для настройки различных типов параметров сети. Но в целях безопасности данных для входа на страницы конфигурации необходим правильный пароль.

### Примечание

\* Паролем по умолчанию является "1111", пароль можно изменить позже на вкладке "Настройка IP".

## 4 NetSetting для Ethernet

### Настройка IP

Со вкладки "Настройка IP" можно изменить имя принтера, имя порта, настройки шлюза и пароль для настройки принтеру. Также можно изменить IP-адрес принтера по DHCP или статическому IP.

The screenshot shows the 'NetSetting IP Setting' window. At the top, there is a logo for 'NetSetting IP Setting' and a 'Language' dropdown menu. Below the logo is a toolbar with several icons: a printer, 'IP NETWORK', a power button, a help icon, a settings icon, and a refresh icon. The main content area contains the following fields and controls:

- Printer Name:  Length(1~16)
- Port No:
- Default Gateway:
- Password:  Length(1~4)
- Get IP From DHCP Server
- Static IP
- IP Address:
- Subnet Mask:

At the bottom of the window, there are two buttons: 'Set' and 'ReGet'.

Нажатие кнопки "Установить" применяет настройки, а кнопки "Обновить" – обновляет их значения.

### Примечание

\* Чтобы полностью воспользоваться достоинствами программы NetSetting, необходимо знание основных принципов работы с сетью. За необходимой информацией о настройках сети обращайтесь к своему администратору сети.

## 4 NetSetting для Ethernet

### Настройка пути предупреждений

При возникновении ошибки на принтере NetSetting будет отправлять предупреждения на указанный адрес электронной почты.

Предупреждения отправляются по протоколу SMTP и/или SNMP.

Установить или изменить конфигурации SMTP и SNMP можно на вкладке "Настройка пути предупреждения".

The screenshot shows the "Alert Path Setting" window in the NetSetting application. The window title is "Alert Path Setting" and it has a "Language" dropdown menu in the top right corner. Below the title bar is a navigation bar with several icons. The main content area is divided into two sections: "SMTP Notification Enable" and "SNMP Notification Enable".

**SMTP Notification Enable** (checked):

- Login Account:  Length(1~64)
- Login Password:  Length(1~16)
- Server IP Address:  xxx.xxx.xxx.xxx
- Mail Subject:  Length(1~60)
- Mail From Address:  Length(1~32)
- Mail To Address:  Length(1~32)
- Duration Cycle:  0 ~ 168 Hours
- Event Counter:  1 ~ 100

**SNMP Notification Enable** (checked):

- SNMP Community:  Length(1~16)
- SNMP Trap Community:  Length(1~16)
- Trap IP Address:  xxx.xxx.xxx.xxx

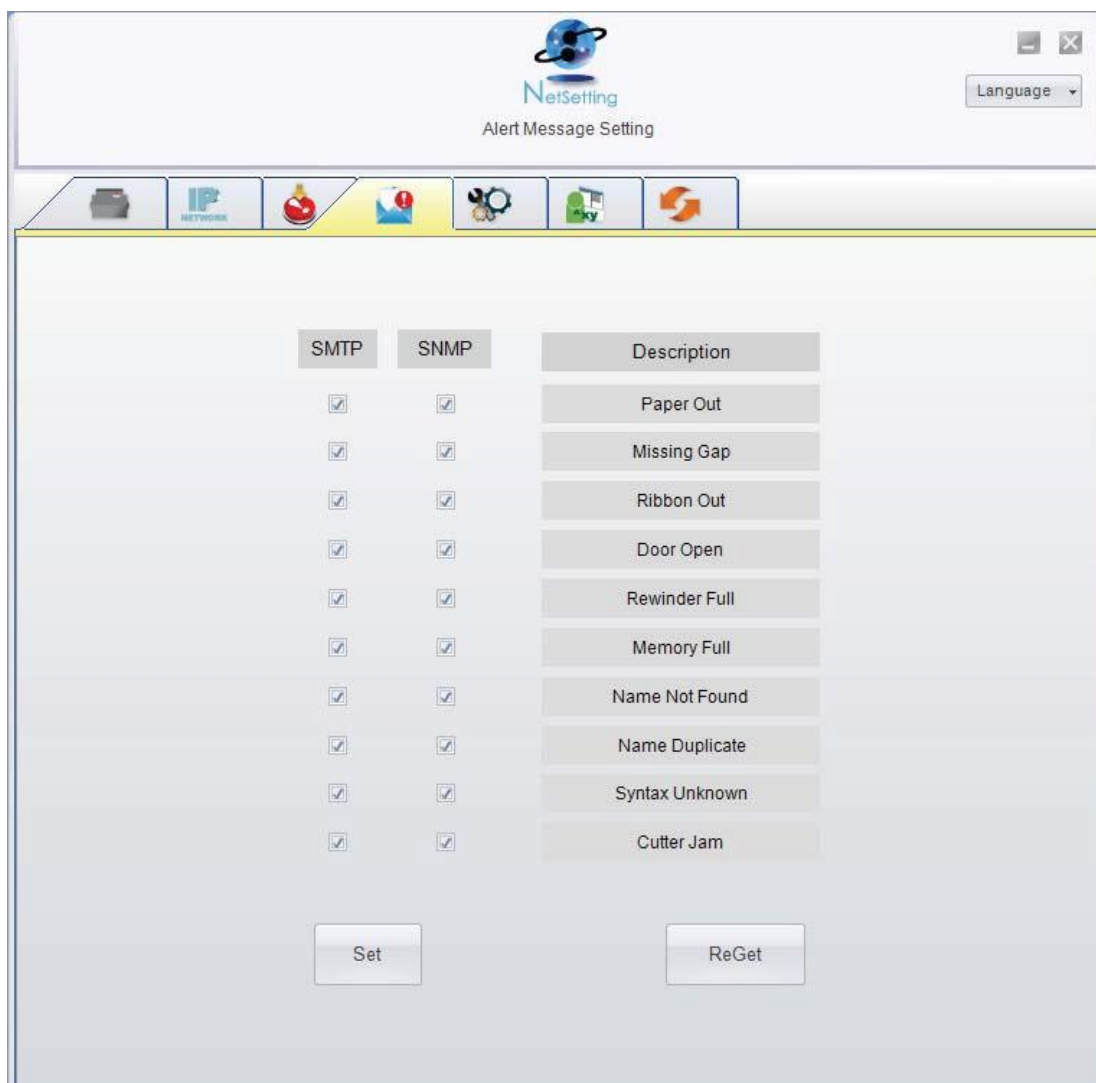
At the bottom of the window, there are two buttons: "Set" and "ReGet".

Нажатие кнопки "Установить" применяет настройки, а кнопки "Обновить" – обновляет их значения.

## 4 NetSetting для Ethernet

### Настройка предупреждений

При использовании функции уведомления предупреждений можно решить, о каких случаях ошибок необходимо уведомлять пользователя. Кроме того, можно установить предупреждения на отправку по протоколу SMTP, SNMP или обоим.



Нажатие кнопки "Установить" применяет настройки, а кнопки "Обновить" – обновляет их значения.



## 4 NetSetting для Ethernet

### Конфигурация принтера

Установка или изменение конфигураций подключенного принтера. Большинство ключевых для работы принтера настроек можно выполнить на этой странице.

Printer Configuration

Language

Printer Setup

Printer Model	Resolution	Speed	Darkness	Stripper/Applicator	Labels per Cut	Printing Mode
RT200	203	4	10	0 (None)	0	Thermal Transf

PC Com Port Settings

Baud Rate	9600
Parity	None
Data Bits	8
Stop Bits	1

Miscellaneous

LCD Language	Sensing Mode	2 - Automatic
Keyboard Language	Smart Backfeed	OFF
Code Page	Top Of Form	ON
Code Page 850	Buzzer	ON

Set ReGet

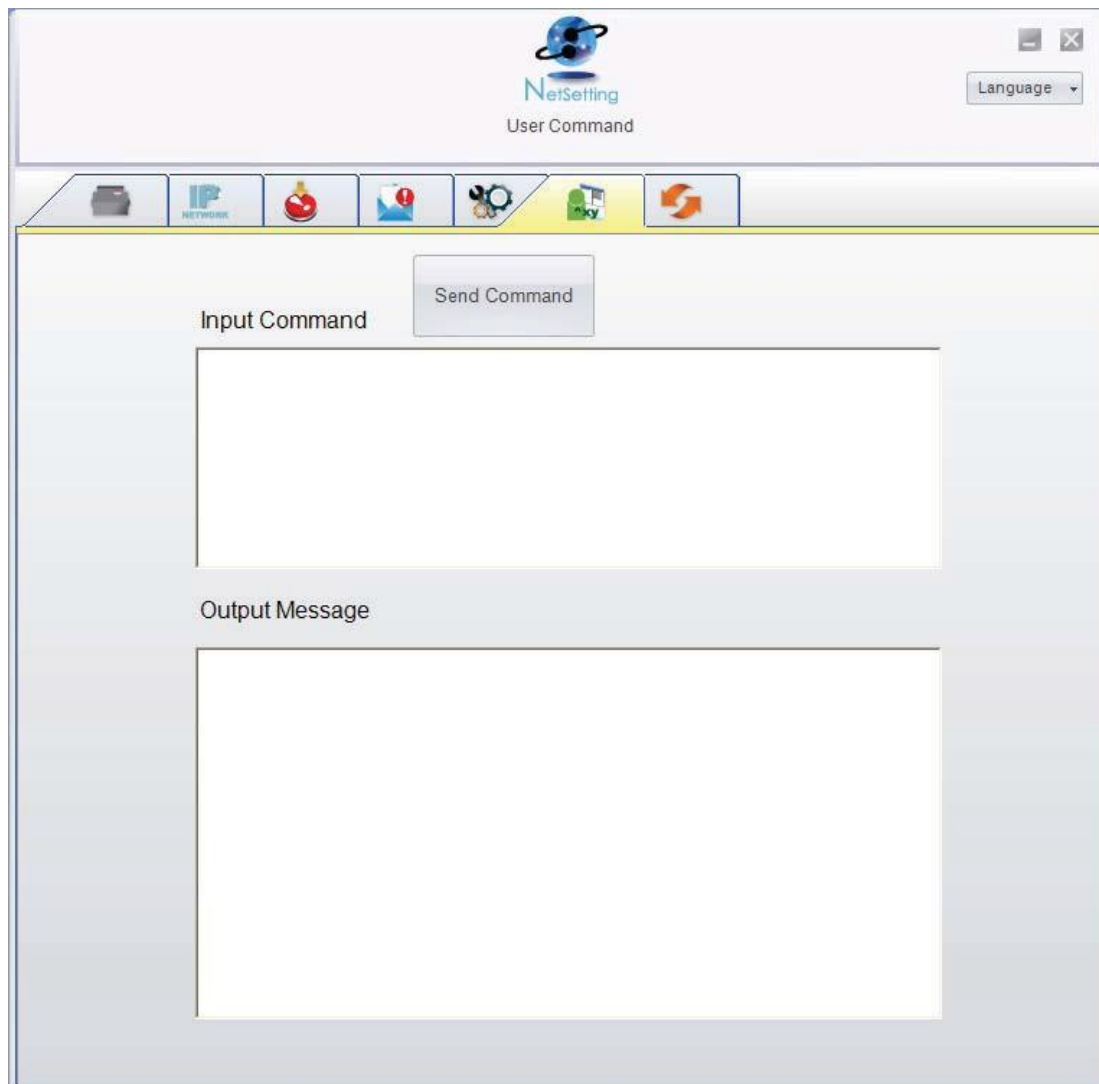
Нажатие кнопки "Установить" применяет настройки, а кнопки "Обновить" – обновляет их значения.

## 4 NetSetting для Ethernet

### Пользовательская команда

Вкладка "Пользовательская команда" предоставляет интерфейс взаимодействия, с помощью которого пользователь может управлять принтером. Вводите команды для принтера в окно "Ввод команды". Нажатие кнопки "Отправить команду" отправит их принтеру.

В случае ряда команд, возвращающих ответное сообщение, это сообщение будет отображено в окне "Исходящее сообщение".



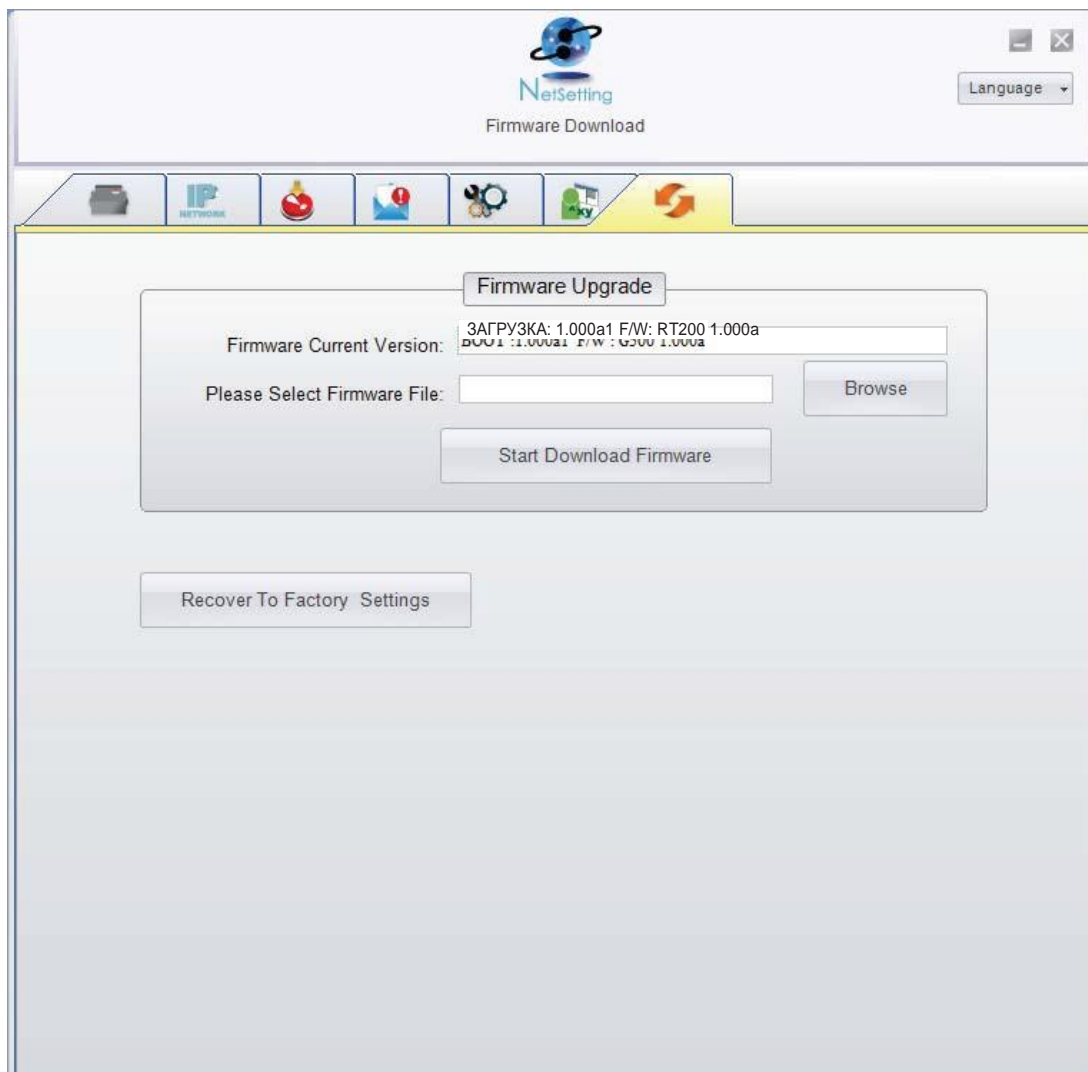
Нажатием кнопки "Отправить команду" можно отправлять команды принтера через порт Ethernet, управляя принтером удаленно.

## 4 NetSetting для Ethernet

Загрузка микропрограммного обеспечения

На вкладке "Загрузка микропрограммного обеспечения" выводится на экран текущая версия микропрограммного обеспечения. Если необходимо обновить микропрограммное обеспечение принтера, просто укажите местоположение файла микропрограммного обеспечения и нажмите "Начать загрузку микропрограммного обеспечения".

Микропрограммное обеспечение принтера после этого можно будет обновить удаленно.



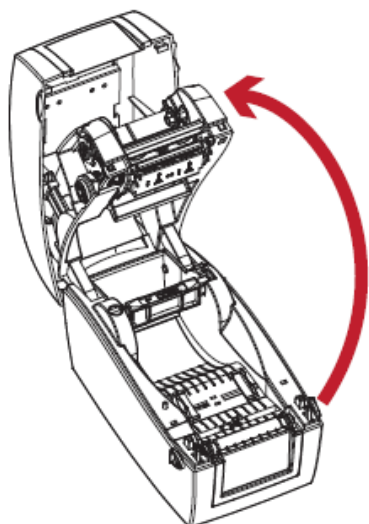
Помимо обновления микропрограммного обеспечения, можно нажать кнопку "Восстановить заводские настройки", чтобы вернуть конфигурацию принтера к заводским настройкам по умолчанию.

# 5 Принадлежности

## 5.1 Подготовительные действия

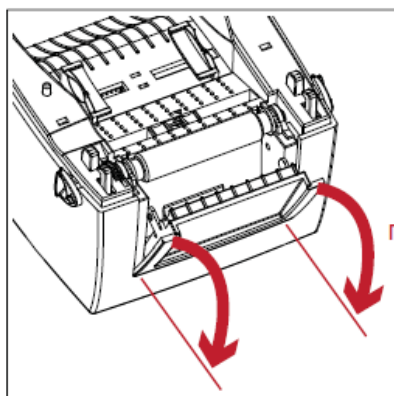
Перед установкой дополнительных модулей следует выполнить описанные ниже приготовления.

1. Выключите принтер.  
Не забудьте отключить принтер перед установкой любого из модулей.
2. Откройте крышку принтера и механизм печати.  
Откройте крышку принтера, потянув защелки на обеих сторонах корпуса принтера и подняв крышку.  
Дополнительные сведения об открытии крышки принтера см. в разделе 2.1.

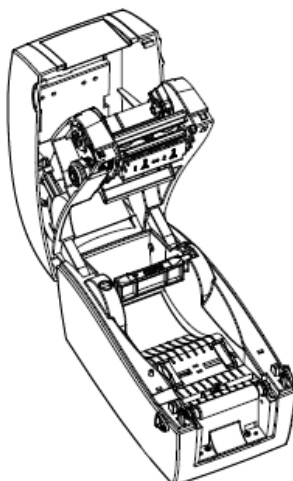


Механизм печати поднимается вверх  
вместе с крышкой принтера

3. Снимите переднюю крышку.  
Потяните переднюю крышку на себя, чтобы снять ее.



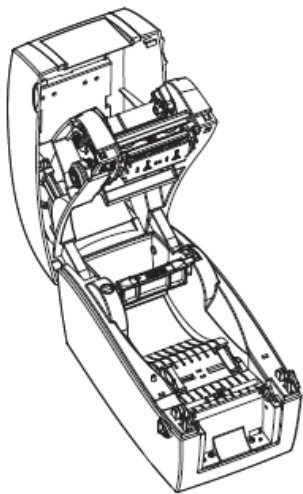
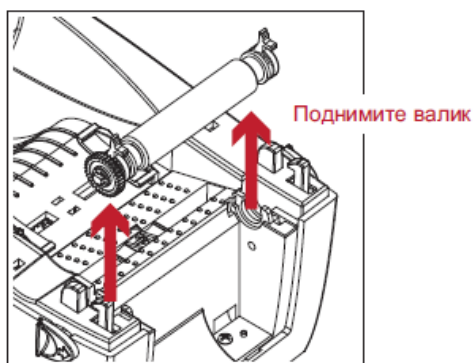
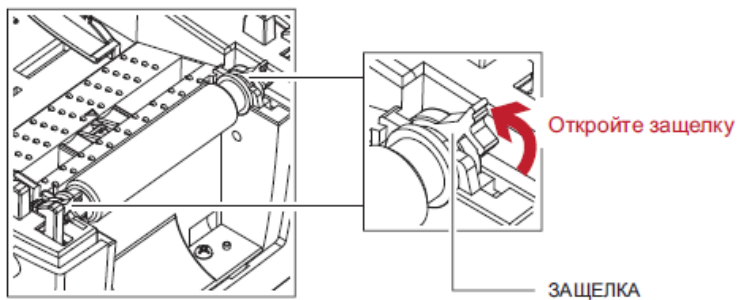
Потяните на себя



## 5 Принадлежности

### 4. Извлеките валик.

Поднимите защелки на обеих сторонах валика, чтобы высвободить его, и поднимите валик.



### 5. Загрузка ленты.

Дополнительные сведения о загрузке ленты см. в разделе 2.2.

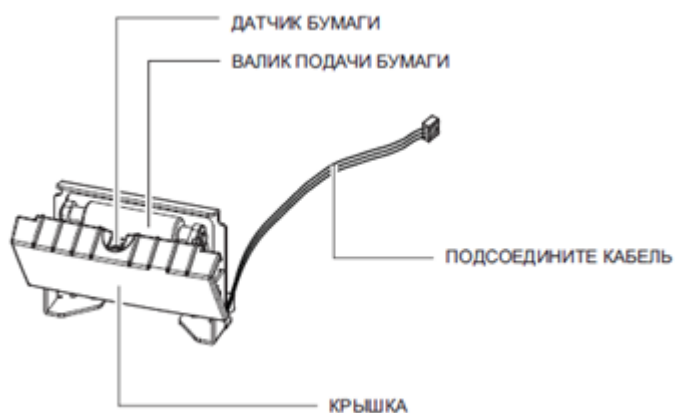
### 6. Загрузка этикеток.

Дополнительные сведения о загрузке рулона этикеток см. в разделе 2.3.

# 5 Принадлежности

## 5.2 Установка отделителя

Обзор отделителя

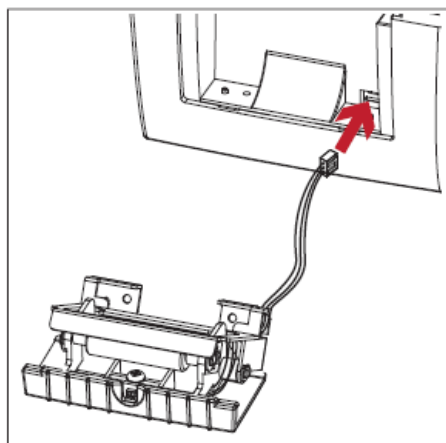


Подготовительные действия

Прочтите раздел 5.1 "Подготовительные действия", чтобы выполнить подготовительные действия перед установкой отделителя.

Установка отделителя

1. Вставьте кабель подключения в отверстие на принтере.

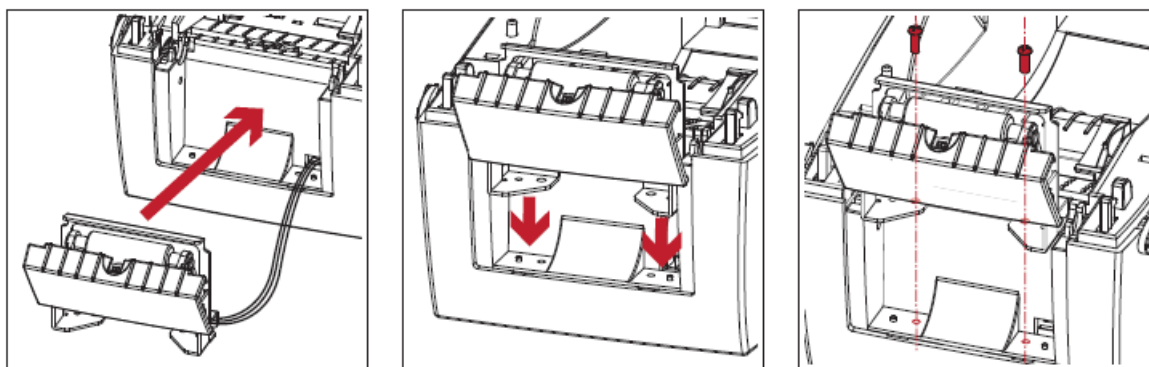


### Примечание

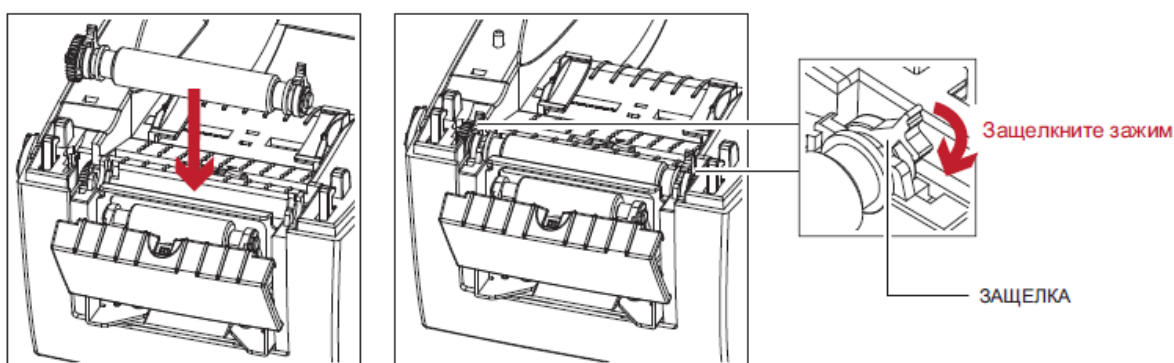
- \* Рекомендуются толщина подложки этикеток в  $0,006 \text{ мм} \pm 10\%$  и вес в  $65 \text{ г/м}^2 \pm 6\%$ .
- \*\* Отделитель может принимать этикетки с максимальной шириной 60 мм.
- \*\*\* При использовании отделителя установите положение остановки (^E) на 13.

## 5 Принадлежности

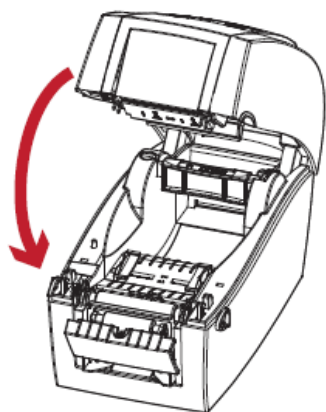
2. Поместите отделитель так, чтобы отверстия для винтов совпадали, и закрутите винты.



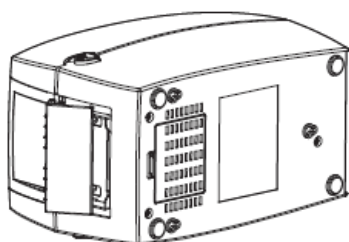
3. Поместите валик обратно в принтер и защелкните защелки.



4. Закройте верхнюю крышку и механизм печати.

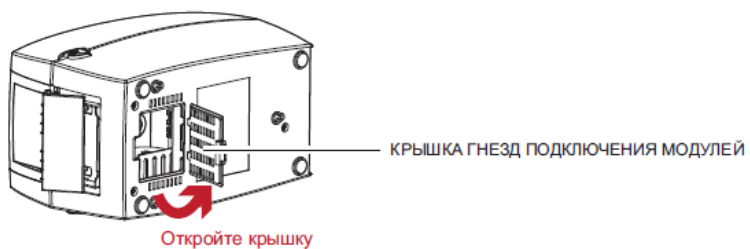


5. Поверните принтер вверх ногами.

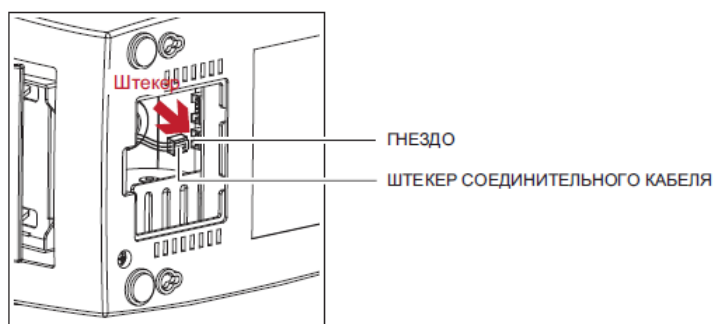


## 5 Принадлежности

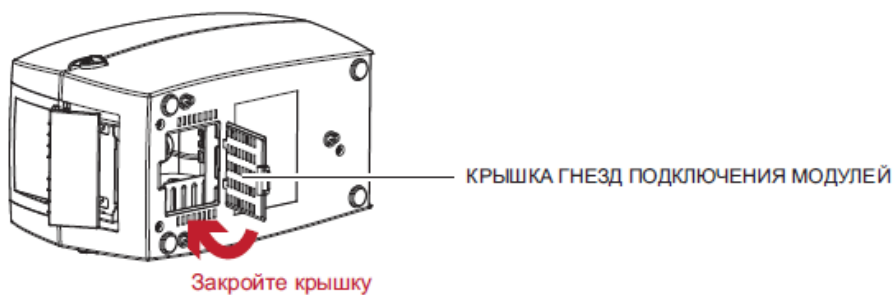
6. Откройте крышку на дне принтера.



7. Поместите штекер кабеля отделителя в гнездо.



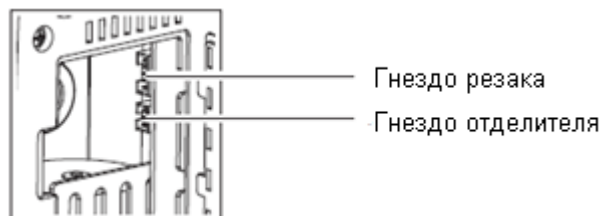
8. Закройте крышку гнезд подключения модулей.



### Примечание

\* Принтер должен быть отключен при подсоединении кабеля, иначе материнская плата может выйти из строя.

\*\* Гнезд имеется 2: нижнее гнездо для отделителя, верхнее – для резака.

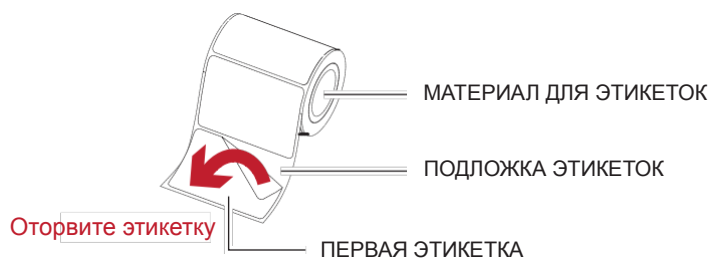




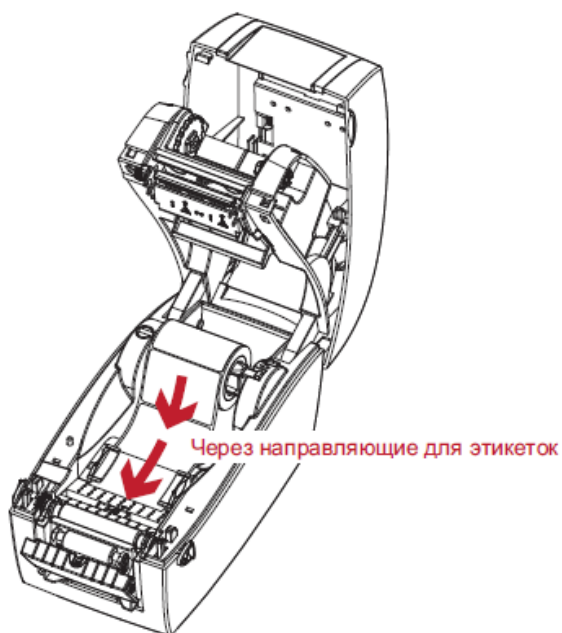
## 5 Принадлежности

Загрузка рулона этикеток с модулем отделителя

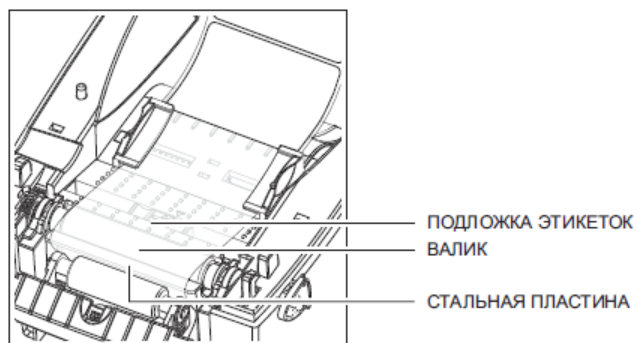
1. Снимите первую этикетку с материала для этикеток.



2. Протяните материал для этикеток через направляющие для этикеток.



3. Протяните подложку этикеток через валик и стальную пластину отделителя.

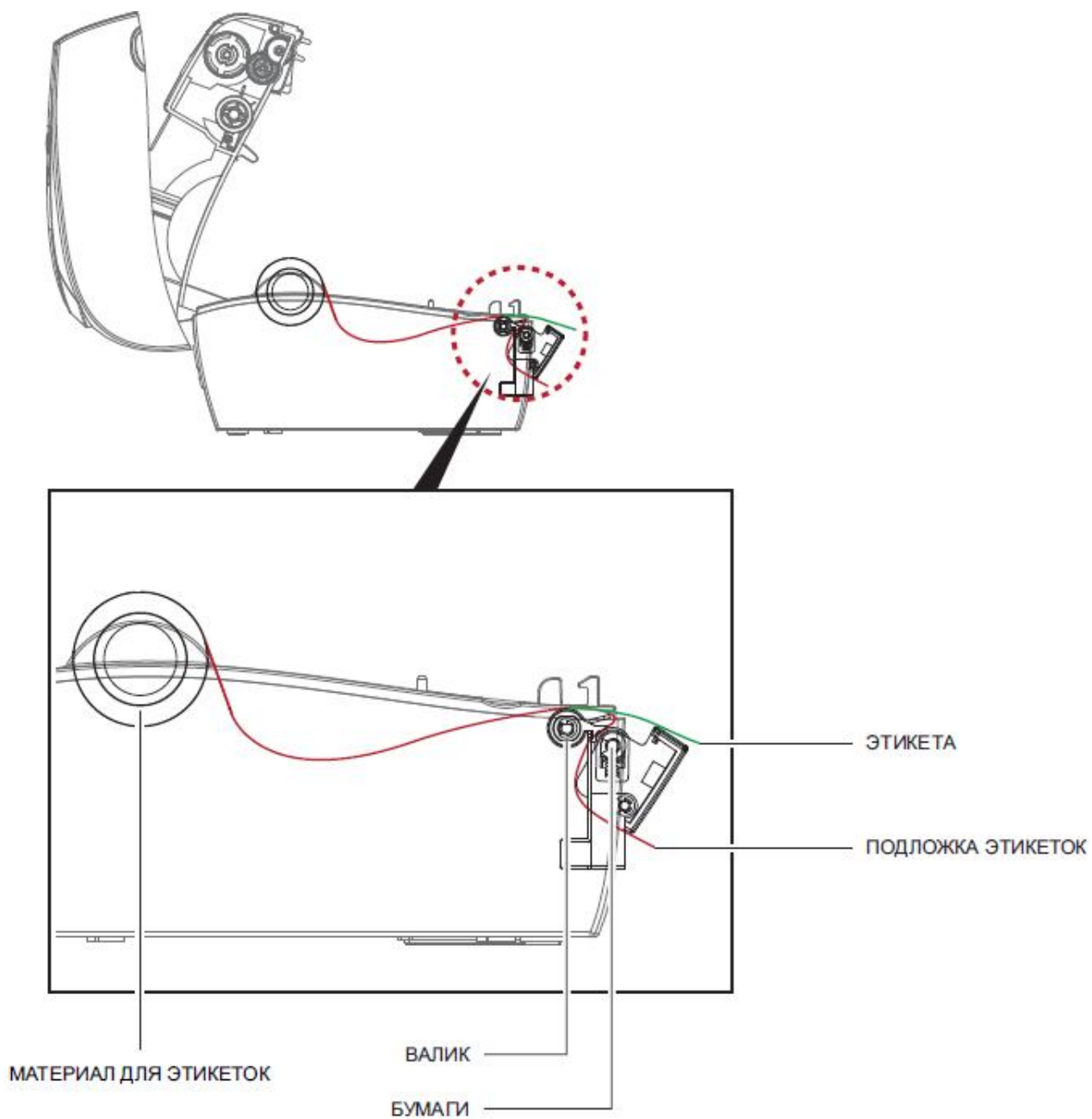


### Примечание

- \* Высота этикеток должна составлять не менее 25 мм.

## 5 Принадлежности

4. Правильный путь подачи этикеток и подложки показан на рисунке внизу.



5. Закройте крышку отделителя и принтера. На этом установка завершена.



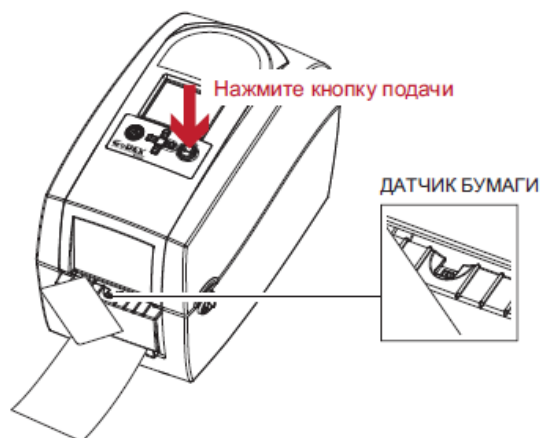
## 5 Принадлежности

6. Нажмите кнопку подачи для подачи этикетки. Этикетка будет отделена от подложки при проходе через отделитель.



### Примечание

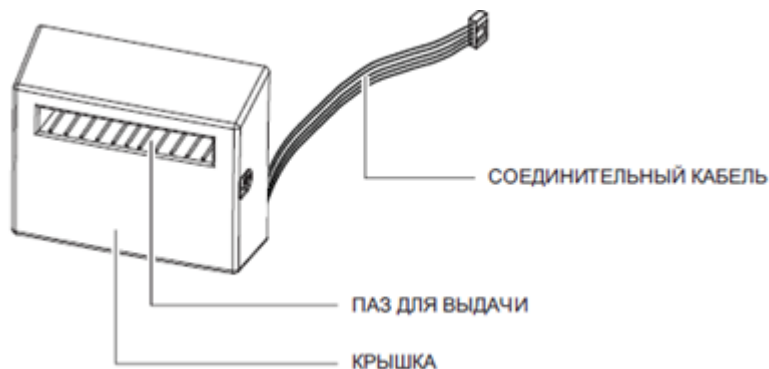
\* На модуле отделителя имеется датчик бумаги. Если его закрывает этикетка, то печать останавливается. Удалите постоянную отпечатанную этикетку, и принтер перейдет к печати следующей этикетки.



## 5 Принадлежности

### 5.3 Установка резака

Обзор модуля резки

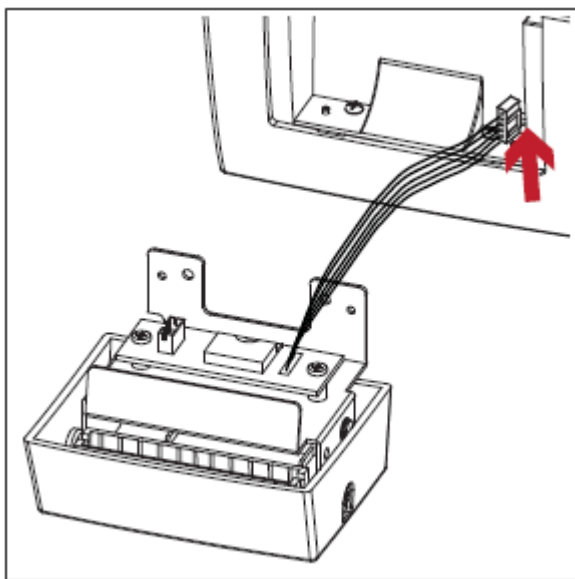


Подготовительные действия

Прочтите раздел 5.1 "Подготовительные действия", чтобы выполнить подготовительные действия перед установкой резака.

Установка модуля резки

1. Вставьте кабель подключения в отверстие на принтере.

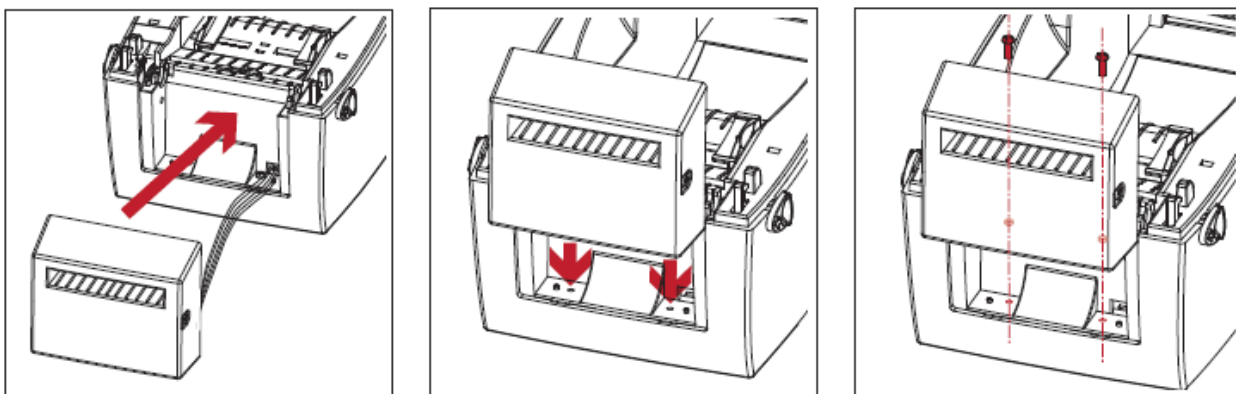


### Примечание

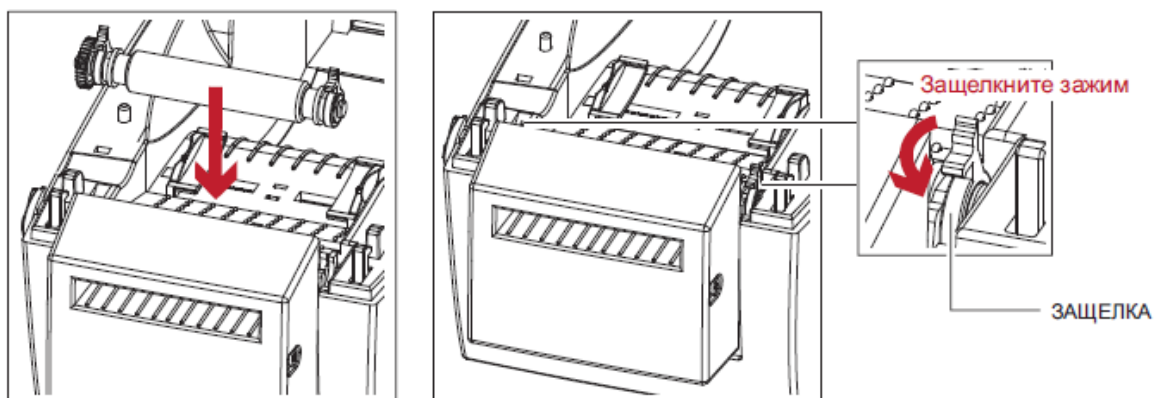
- \* Не забудьте отключить принтер перед установкой резака.
- \*\* Не используйте для резки клейких этикеток! На лезвии резака останется клей, что нарушит его работу. Срок работы лезвия резака составляет 1 млн. разрезов при использовании бумаги весом 120 г/м<sup>2</sup> и 500 тыс. разрезов при использовании бумаги весом от 120 до 170 г/м<sup>2</sup>.
- \*\*\* Максимальная ширина разрезаемой бумаги составляет 60 мм.
- \*\*\*\* После установки резака установите положение остановки в Qlabel на 30 или значение E на 30.

## 5 Принадлежности

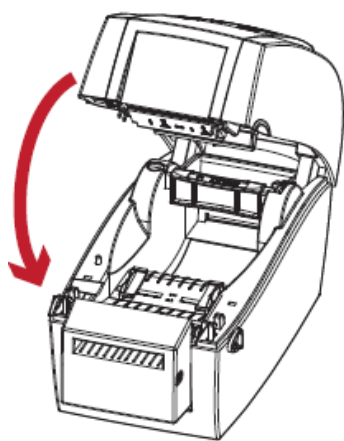
2. Поместите резак так, чтобы отверстия для винтов совпали, и закрутите винты.



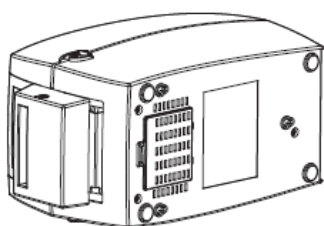
3. Поместите валик обратно в принтер и защелкните защелки.



4. Закройте верхнюю крышку и механизм печати.



5. Поверните принтер вверх ногами.

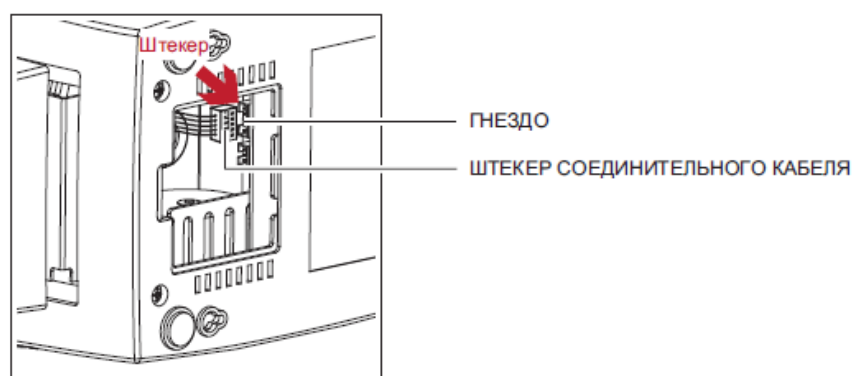


## 5 Принадлежности

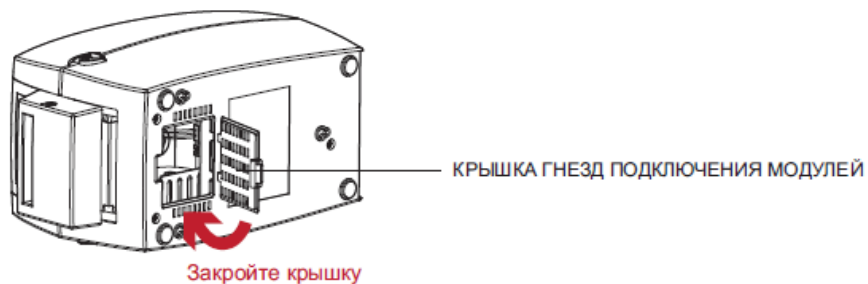
6. Откройте крышку на дне принтера.



7. Поместите штекер кабеля резака в гнездо.



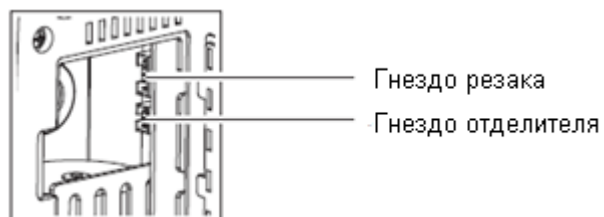
8. Закройте крышку гнезд подключения модулей.



### Примечание

\* Принтер должен быть отключен, иначе материнская плата может оказаться повреждена.

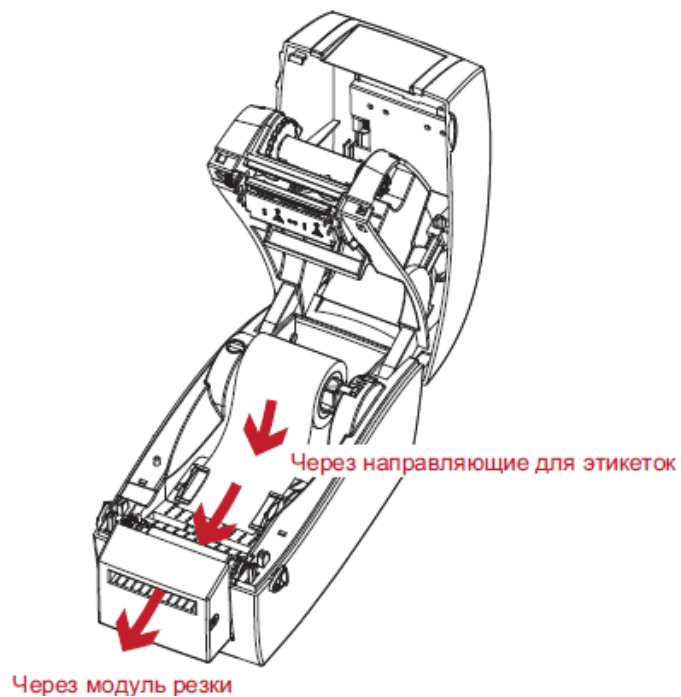
\*\* Гнезд имеется 2 : нижнее гнездо для отделителя, верхнее для резака.



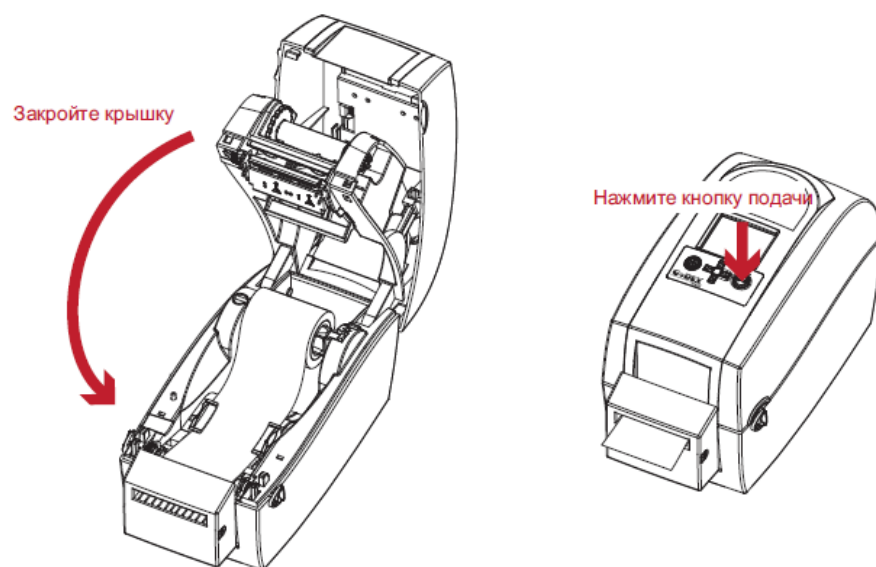
## 5 Принадлежности

Установите рулон этикеток в принтер

1. Протяните этикетки через направляющие и резак.



2. Закройте верхнюю крышку и механизм печати. В завершение нажмите кнопку подачи для установки положения этикетки.



### Примечание

- \* Мы не рекомендуем использовать внутри скрученный материал для этикеток.
- \*\* Высота этикеток должна составлять не менее 30 мм. При использовании принтера с модулем резки следует настроить положение остановки (^E) на 30.

# 6 Обслуживание и регулировка

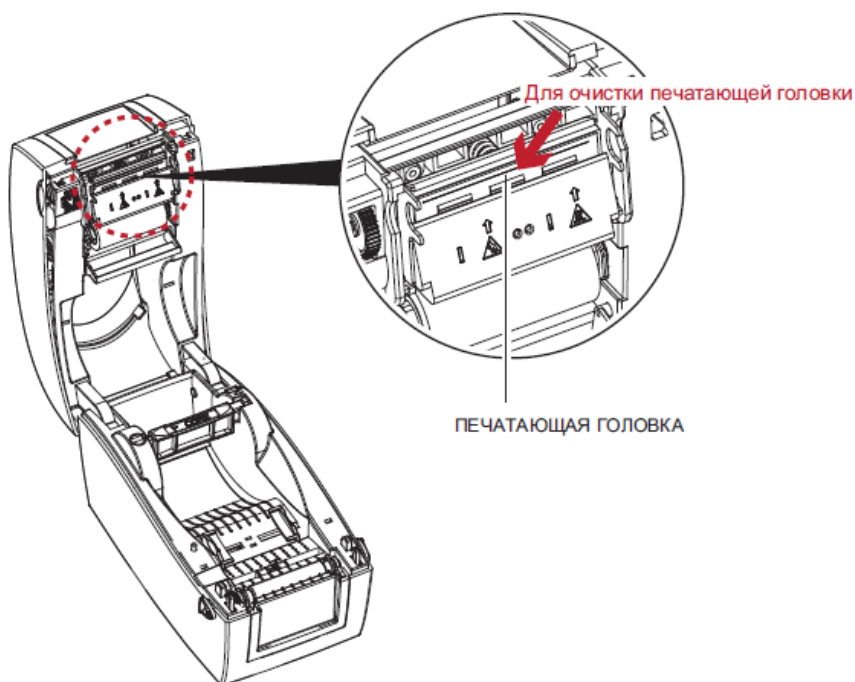
## 6.1 Очистка печатающей головки

Грязь на печатающей головке или ленте, а также остатки клея от материала для этикеток могут понизить качество печати. Принтер причине крышка принтера должна быть всегда закрыта. Защита бумаги или этикеток от грязи и пыли обеспечивает хорошее качество печати и большой срок работы печатающей головки.

Действия по очистке

Для очистки печатающей головки выполните следующие действия.

1. Выключите принтер.
2. Откройте крышку принтера.
3. Извлеките ленту.
4. Для удаления любых остатков клея или иной грязи с печатающей головки (обозначенной синей стрелкой) используйте мягкую безворсовую ткань, смоченную спиртом.



### Примечание

- \* Печатающую головку следует очищать раз в неделю.
- \*\* Убедитесь, что на мягкой ткани, используемой для очистки печатающей головки, нет металлических крошек или иных твердых частиц.



# 6 Обслуживание и регулировка

## 6.2 Устранение неисправностей

Проблема	Решение
Принтер включен, но индикатор не загорается.	<ul style="list-style-type: none"><li>♦ Проверьте блок питания. См. раздел 2.4</li></ul>
Индикатор загорается красным, и печать прерывается.	<ul style="list-style-type: none"><li>♦ Проверьте настройки программного обеспечения (настройки драйвера) или коды команд.</li><li>♦ Таблица, описывающая предупреждения об ошибках, находится в разделе 3.3. Предупреждения об ошибках.</li><li>♦ Проверьте, закрыт ли механизм печати должным образом. См. раздел 3.3</li></ul>
Материал для этикеток проходит через принтер, но изображений на нем не появляется.	<ul style="list-style-type: none"><li>♦ Убедитесь, что материал для этикеток загружен правильной стороной вверх и является подходящим материалом.</li><li>♦ Выберите правильный драйвер принтера.</li><li>♦ Выберите правильный материал для этикеток и подходящий режим печати.</li></ul>
При печати происходят заторы материала для этикеток.	<ul style="list-style-type: none"><li>♦ Очистите затор. Удалите материал для этикеток, оставшийся на термической печатающей головке, и очистите печатающую головку используйте мягкую безворсовую ткань, смоченную спиртом. См. раздел 6.1</li></ul>
На некоторых частях этикетки изображение не распечаталось.	<ul style="list-style-type: none"><li>♦ Убедитесь, не прилипли ли части материала для этикеток или ленты к термической печатающей головке.</li><li>♦ Проверьте наличие ошибок в программном обеспечении.</li><li>♦ Проверьте, правильно ли было установлено начальное положение.</li><li>♦ Проверьте, нет ли складок на ленте.</li></ul>
На части этикетки изображение не распечаталось или размыто.	<ul style="list-style-type: none"><li>♦ Проверьте, нет ли на термической печатающей головке пыли или иной грязи.</li><li>♦ Используйте внутреннюю команду “~Т”, чтобы проверить, сможет ли термическая печатающая головка выполнить задание печати целиком.</li><li>♦ Проверьте качество материала для печати.</li></ul>
Распечатанное изображение расположено неверно.	<ul style="list-style-type: none"><li>♦ Проверьте, не покрыт ли датчик пылью или бумагой.</li><li>♦ Проверьте, является ли материал этикеток подходящим. Обратитесь к своему поставщику.</li><li>♦ Проверьте настройки направляющих для бумаги.</li></ul>
При печати пропускается этикетка.	<ul style="list-style-type: none"><li>♦ Проверьте параметр высоты этикетки.</li><li>♦ Проверьте, не покрыт ли датчик пылью.</li><li>♦ Запустите функцию автоматического обнаружения. См. раздел 3.2</li></ul>
Распечатанное изображение размыто.	<ul style="list-style-type: none"><li>♦ Проверьте настройку темноты.</li><li>♦ Проверьте, нет ли на термической печатающей головке пыли или грязи. См. раздел 6.1</li></ul>
Резак не отрезает этикетки прямо.	<ul style="list-style-type: none"><li>♦ Проверьте, расположен ли резак прямо. Проверьте, не</li></ul>
Резак не отрезает этикетки полностью.	<ul style="list-style-type: none"><li>♦ превышает ли толщина этикетки 0,2 мм.</li></ul>
При использовании резака этикетки не проходят через него или отрезаются неверно.	<ul style="list-style-type: none"><li>♦ Убедитесь, что резак установлен правильно. Проверьте,</li><li>♦ правильно ли функционируют направляющие для бумаги.</li></ul>
Отделитель не работает должным образом.	<ul style="list-style-type: none"><li>♦ Проверьте, не покрыта ли отделитель пылью. Проверьте,</li><li>♦ расположен ли резак правильно.</li></ul>

### Примечание

\* При возникновении любых проблем, не описанных здесь, обращайтесь к своему продавцу.

# ПРИЛОЖЕНИЕ

## ТЕХНИЧЕСКИЕ ХАРАКТЕРИСТИКИ ИЗДЕЛИЯ

Модель	RT200	RT230
Метод печати	Термоперенос / прямая термопечать	
Разрешение	203 точки на дюйм (8 точек/мм)	300 точек на дюйм (12 точек/мм)
Скорость печати	5 дюймов в секунду (127 мм/с)	4 дюйма в секунду (102 мм/с)
Ширина печати	2,12 дюйма (54 мм)	2,24 дюйма (56,9 мм)
Длина печати	Мин. 0,16 дюйма (4 мм)** ; Макс. 68 дюймов (1727 мм)	Мин. 0,16 дюйма (4 мм)** ; Макс. 30 дюймов (762 мм)
Память	Флэш-накопитель	8 МБ флэш-накопитель (4МБ для данных пользователя)
	SDRAM	16 МБ SDRAM
Тип датчика	Фиксированный пропускающий датчик, установлен по центру. Отражающий датчик (полный диапазон)	
Носитель	Типы	непрерывная лента, этикетки с расстояниями, отслеживание черных меток и перфорированное отверстие; длина метки устанавливается автоматическим обнаружением или программированием.
	Ширина	0,6 дюйма (15 мм) мин. - 2,36 дюйма (60 мм) макс.
	Толщина	0,003 дюйма (0,06 мм) мин. - 0,008 дюйма (0,20 мм) макс.
	Диаметр рулона этикеток	Макс. 5 дюймов (127 мм)
Лента	Диаметр сердцевины	1 дюйм, 1,5 дюйма (25,4 мм, 38,1 мм)
	Типы	Восковая, восковая/резиновая, резиновая
	Длина	360 дюймов (110 м)
	Ширина	0,78 дюйма (20 мм) мин. – 2.24 дюйма (58 мм) макс.
	Диаметр рулона ленты	1,57 дюйма (40 мм)
Управляющий язык принтера	Диаметр сердцевины	0,5 дюйма (12,7 мм)
	Программа для дизайна этикеток	EZPL, GEPL, GZPL, автоматическое переключение
	Драйвер	GoLabel (только для EZPL)
Программное обеспечение	Библиотека DLL	Windows 2000, XP, Vista, 7, Windows Server 2003 и 2008
	Встроенные гарнитуры шрифтов	6, 8, 10, 12, 14, 18, 24, 30, 16X26, а также OCR A и B Растровые шрифты, которые можно поворачивать на 90°, 180°, 270°, отдельные символы можно поворачивать на 90°, 180°, 270° Растровые шрифты, размер которых по горизонтали и вертикали можно увеличивать в 8 раз
Загрузите шрифты	Масштабируемые шрифты	Поворачиваемые на 90°, 180°, 270°
	Растровые шрифты	Растровые шрифты, которые можно поворачивать на 90°, 180°, 270°, отдельные символ
	Шрифты для азиатских языков	Азиатские шрифты, которые можно поворачивать на 90°, 180°, 270° и увеличивать размер по горизонтали и вертикали в 8 раз
Штрихкоды	Масштабируемые шрифты	Масштабируемые шрифты, которые можно поворачивать на 90°, 180°, 270°
	Линейные штрихкоды	Code 39, Code 93, EAN 8 /13 (дополнения 2 и 5), UPC A/E (дополнения 2 и 5), I 2 of 5 и I 2 of 5 с обозначением перевозчика, Codabar, Code 128 (поднаборы A, B, C), EAN 128, RPS 128, UCC 128, UCC/EAN-128 K-Mart, Random Weight, Post NET, ITF 14, Китайский почтовый код, HIBC, MSI, Plessey, Telepen, FIM и GS1 DataBar.
Кодовые страницы	Двухмерные штрихкоды	PDF417, Datamatrix, MaxiCode, QR, Micro PDF417, Micro QR и Aztec Code.
	Графика	CP 437, 850, 851, 852, 855, 857, 860, 861, 862, 863, 865, 866, 869, 737 WINDOWS 1250, 1251, 1252, 1253, 1254, 1255, 1257 Unicode UTF8, UTF16
Интерфейсы	Встроенные типы файлов графики – BMP и PCX. Прочие графические форматы загружаются из программного обеспечения.	
	Панель управления	Последовательный порт: RS-232 (DB-9) USB 2.0 Сервер печати Ethernet 10/100 Мбит/с Два индикатора: готовности, состояния Управляющая клавиша: ПОДАЧА (FEED) Кнопка включения/выключения питания Кнопка автоматической калибровки

# ПРИЛОЖЕНИЕ

## ТЕХНИЧЕСКИЕ ХАРАКТЕРИСТИКИ ИЗДЕЛИЯ

Модель	RT200	RT230
Часы истинного времени	Стандартные	
Питание	Автоматическое переключение 100-240 ВАХ, 50-60 Гц	
Требования к среде	Допустимая температура эксплуатации	от 41°F до 104°F (от 5°C до 40°C).
	Допустимая температура хранения	от -4°F до 122°F (от -20°C до 50°C).
Влажность	Эксплуатация	30-85%, без конденсации
	Хранение	10-90%, без конденсации
Официальные разрешения	CE(EMC), FCC класс A, CB, CCC, cUL	
Размеры	Длина	9,7 дюймов (245 мм)
	Высота	6,9 дюйма (175 мм)
	Ширина	5,3 дюйма (135 мм)
Масса	4 фунта (1,8 кг), без расходуемых материалов	
Возможные дополнительные компоненты	Гильотинный резак	
	Отделитель	
	Внешний держатель рулона этикеток для рулонов внешним диаметром 10 дюймов (250 мм)	
	Внешнее перемоточное устройство для этикеток	

### Примечание

- \* Технические характеристики могут изменяться без уведомления. Наименования всех компаний и/или продуктов являются товарными знаками или зарегистрированными товарными знаками соответствующих владельцев.
- \*\* Соответствие характеристике минимальной высоты печати может зависеть от отклонений в характеристиках нестандартных материалов, таких как тип этикетки, толщина, промежутки, конструкция подложки и т.д. Godex охотно выполнит тестирование нестандартных материалов на предмет минимальной высоты печати.

# ПРИЛОЖЕНИЕ

## ИНТЕРФЕЙС

### Описание выводов

#### - USB

Тип разъема:		Тип Б		
Штырек №	1	2	3	4
Функция	VBUS	D-	D+	GND

#### - Последовательный порт

Настройки по умолчанию: Скорость передачи данных 9600, без бита четности, 8 битов данных, 1 стоповый бит, протокол XON/XOFF и RTS/CTS

Соединитель RS232 (9-контактный к 9-контактному)			
Гнездо DB9		Штекер DB9	
-	1	1	+5 В, макс. 500 мА
RXD	2	2	TXD
TXD	3	3	RXD
DTR	4	4	N/C
GND	5	5	GND
DSR	6	6	RTS
RTS	7	7	CTS
CTS	8	8	RTS
RI	9	9	N/C
Компьютер			Принтер

### Примечание

\* Общая мощность тока, идущего к последовательному порту, не должна превышать 500 мА.