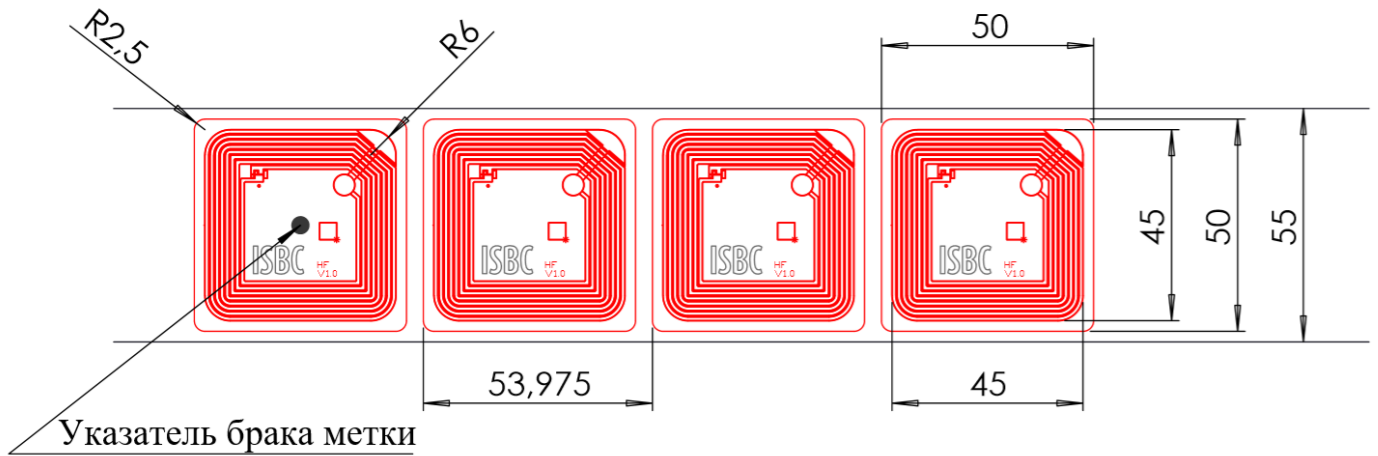




# Метка радиочастотной идентификации ISBC Labels 50x50 HF, ICODE SLIX2 (45x45)



## Технические параметры Электронные параметры

Таблица 1

Чип	Тип памяти	Дистанция считывания
	USER	
NXP ICODE SLIX 2	2560 бит	до 1.5 м

Рабочая частота: 13,56 МГц;

Анти-коллизия: есть;

## Сферы применения

Метка используется на неметаллических поверхностях: бумага, картон, дерево, пластик.

Хорошо подходит для применения в логистике и библиотечной сфере.

124365 г. Москва, г. Зеленоград, ул. Заводская, 1Б,  
строение 1, этаж 1, комната 7

тел. +7(495)133-00-01

sale@isbc-rfid.ru

www.isbc-rfid.ru

Дата выпуска/  
номер изменений

13.04.2022  
вер. 2.1

## Физические параметры

**Размер:** 50 x 50 x 2,2 мм.

**Вес:** 0,5 гр.

**Материал:**

Бумага(PVC), адаптированная под печать  
на термотрансферном принтере (80 гр/м<sup>2</sup>)

Чип (NXP ICODE SLIX2, 120 мкм)

Адгезив (10-15 гр/м<sup>2</sup>)

Алюминиевая антенна (10 мкм)

Адгезив (2-3 мкм)

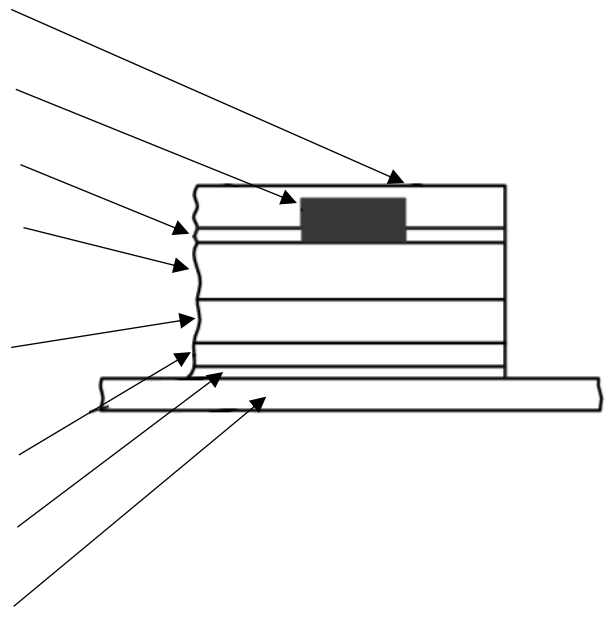
PET (50 мкм ± 2 мкм)

Адгезив (2-3 мкм)

Алюминиевый мост (10 мкм)

Адгезив (PSA)

Силиконизированная бумага (подложка)



## Климатические и эксплуатационные параметры

**Хранение:**

От -40°C до +85°C.

**Рабочий диапазон:**

От -40°C до +85°C.

**Срок эксплуатации:** 20 лет при соблюдении нормальных условий использования.

124365 г. Москва, г. Зеленоград, ул. Заводская, 1Б,  
строение 1, этаж 1, комната 7

тел. +7(495)133-00-01

sale@isbc-rfid.ru

www.isbc-rfid.ru

Дата выпуска/  
номер изменений

13.04.2022  
вер. 2.1