

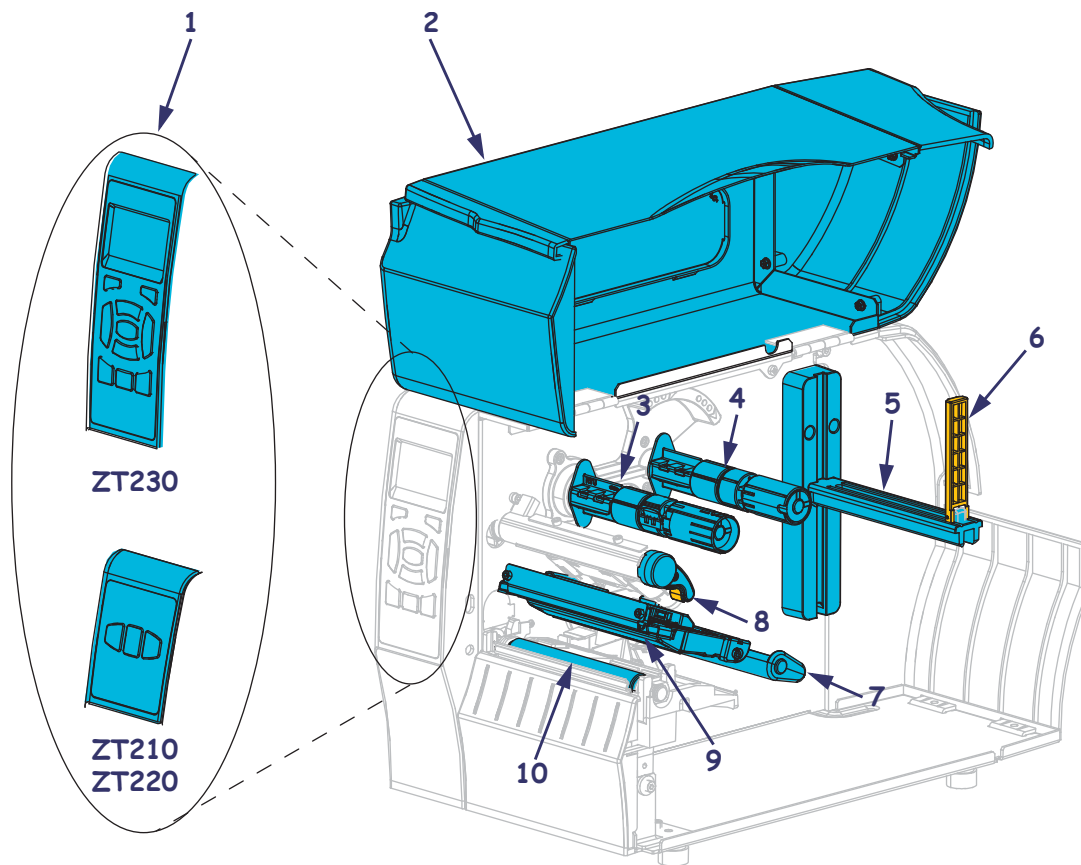
# ZT210/ZT220/ZT230 Краткое руководство

В данном руководстве описаны операции, регулярно выполняемые при работе с принтером. Более подробную информацию см. в *Руководстве пользователя*.

## Компоненты принтера

На **Рис. 1** показаны компоненты, находящиеся в принтере внутри отсека носителя. В зависимости от модели принтера и установленных дополнительных компонентов ваш принтер может выглядеть по-другому. Помеченные компоненты упоминаются в инструкциях данного руководства.

**Рис. 1 • Компоненты принтера**



1	Панель управления
2	Дверца для загрузки носителя
3	Приемный шпindel ленты
4	Шпindel подачи ленты
5	Кронштейн подачи носителя

6	Направляющая подачи носителя
7	Узел рычага натяжения носителя
8	Рычаг открывания головки
9	Механизм печати
10	Печатный валик

## Панель управления

Панель управления служит для отображения рабочего состояния принтера и для управления основными функциями принтера.

Рис. 2 • Панель управления ZT230

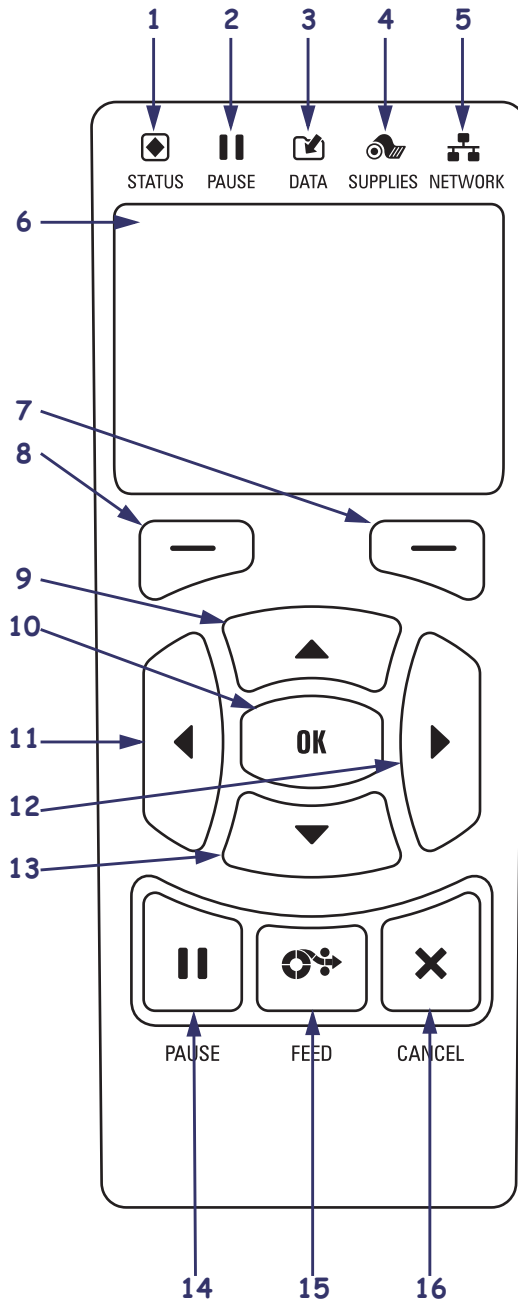


Рис. 3 • Панель управления ZT220

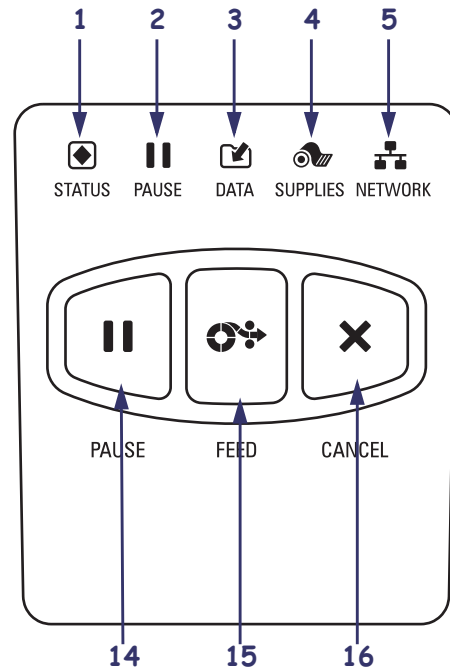
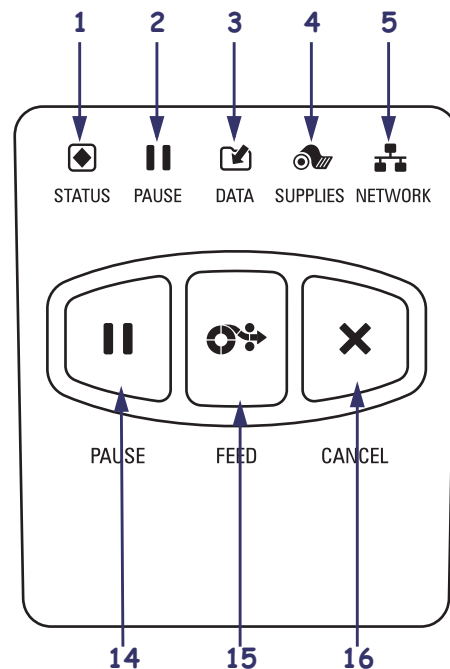


Рис. 4 • Панель управления ZT210



1	 <b>Индикатор STATUS (СОСТОЯНИЕ)</b>	Эти <b>индикаторы</b> показывают текущее состояние принтера. Дополнительные сведения см. в <a href="#">Таблице 1</a> на стр. 7.
2	 <b>Индикатор PAUSE (ПАУЗА)</b>	
3	 <b>Индикатор DATA (ДААННЫЕ)</b>	
4	 <b>Индикатор SUPPLIES (ПОДАЧА)</b>	
5	 <b>Индикатор NETWORK (СЕТЬ)</b>	
6	<b>Экран</b> показывает рабочее состояние принтера и позволяет пользователю использовать систему меню.	
7	<b>Кнопка ВЫБОРА СЛЕВА</b>	Эти кнопки выполняют команду, отображаемую прямо над ними.
8	<b>Кнопка ВЫБОРА СПРАВА</b>	
9	<b>Кнопка СТРЕЛКА ВВЕРХ</b> изменяет значения параметра. Обычно используется для увеличения значения или для прокрутки вариантов	
10	<b>Кнопка ОК</b> работает следующим образом. <ul style="list-style-type: none"> <li>• На экране домашней страницы нажатие кнопки ОК вызывает систему меню.</li> <li>• В системе меню нажатие кнопки ОК принимает отображаемое значение.</li> </ul>	
11	<b>Кнопка СТРЕЛКА ВЛЕВО</b> , активная только в системе меню, используется для перехода влево.	
12	<b>Кнопка СТРЕЛКА ВПРАВО</b> , активная только в системе меню, используется для перехода вправо.	
13	<b>Кнопка СТРЕЛКА ВНИЗ</b> изменяет значения параметра. Обычно используется для уменьшения значения или для прокрутки вариантов	
14	<b>Кнопка PAUSE (ПАУЗА)</b> служит для приостановки и возобновления работы принтера.	
15	<b>Клавиша FEED (ПОДАЧА)</b> служит для выдачи пустой этикетки из принтера.	
16	<b>Кнопка CANCEL (ОТМЕНА)</b> отменяет задания печати, если работа принтера приостановлена.	

## Подготовка принтера к работе

После ознакомления с компонентами принтера можно приступить к подготовке принтера к работе.

---

**Внимание!** • При заправке носителя или ленты следует снять с руки все украшения, которыми можно задеть печатающую головку и другие детали принтера.

---



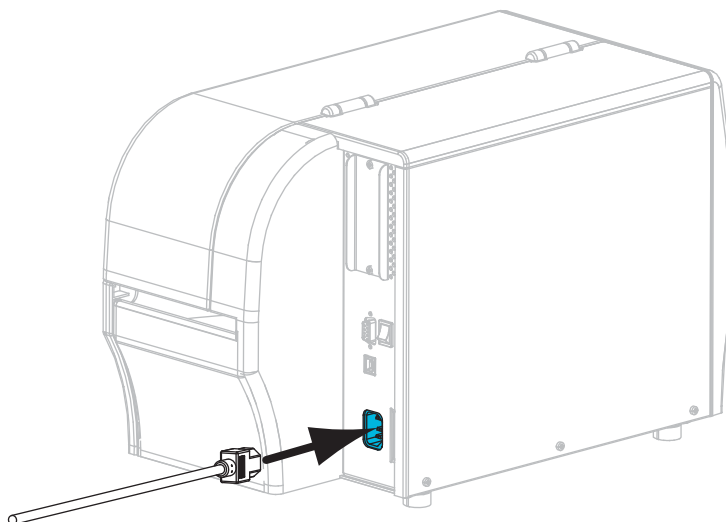

---

**Внимание!** • Прежде чем прикасаться к узлу печатающей головки, снимите заряд статического электричества, прикоснувшись к металлической части корпуса принтера или с помощью антистатической заземляющей манжеты и коврика.

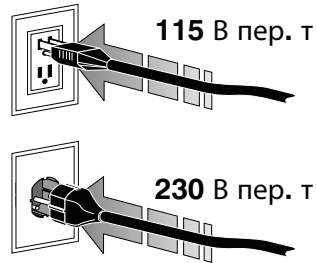
---

### Для установки принтера выполните следующие действия

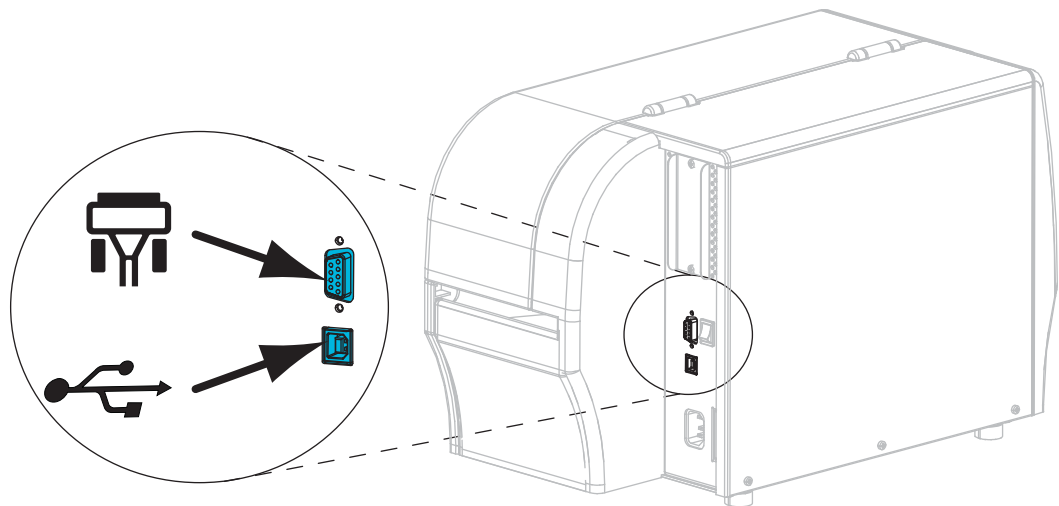
1. Выберите для размещения принтера место, удовлетворяющее следующим условиям.
  - Поверхность должна быть твердой, достаточно большой и способной удержать принтер.
  - Место должно хорошо проветриваться и обеспечивать беспрепятственный доступ к разъемам и компонентам принтера.
  - Принтер должен находиться недалеко от легкодоступной электрической розетки с нужным напряжением.
  - Принтер должен находиться в зоне действия беспроводной сети WLAN (если применимо) или на приемлемом удалении от других источников данных (обычно компьютера). Сведения о максимальной длине кабелей и конфигурации принтера см в *Руководстве пользователя*.
2. Распакуйте и проверьте принтер. При обнаружении повреждений обратитесь к поставщику. Более подробную информацию см. в *Руководстве пользователя*.
3. Разместите принтер в выбранном ранее месте.
4. Воткните розетку кабеля электропитания переменного тока в разъем питания на задней панели принтера.



5. Воткните вилку кабеля электропитания переменного тока в соответствующую электрическую розетку.

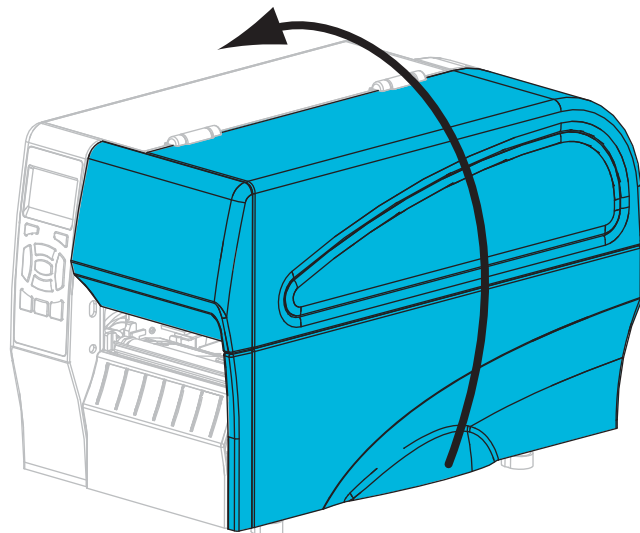


6. Подключите принтер к компьютеру с помощью одного или нескольких доступных разъемов. Стандартные разъемы показаны на рисунке ниже. В принтере может быть установлен компонент проводного или беспроводного сервера печати ZebraNet® или параллельный порт.

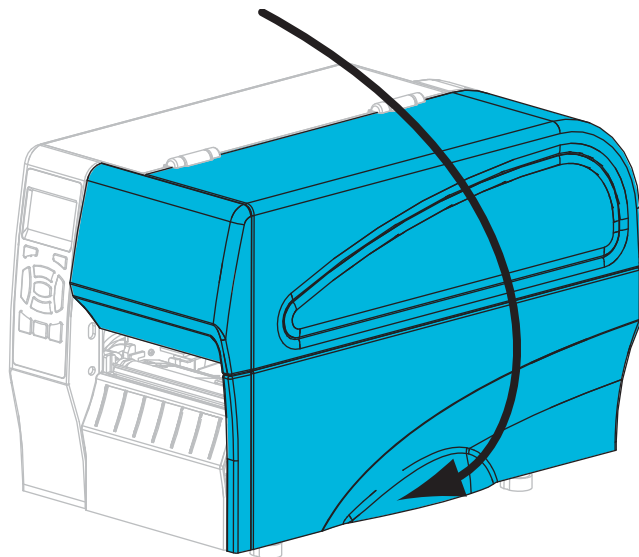


	Последовательный порт
	Порт USB 2.0

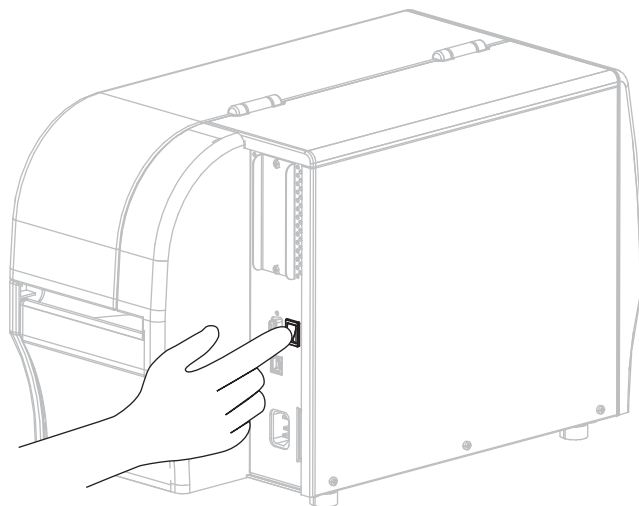
7. Поднимите дверцу носителя.



8. Заправьте в принтер ленту (если используете режим термопереноса) и носитель (см. раздел *Заправка ленты и носителя* на стр. 9).
9. Закройте дверцу носителя.



10. Включите питание (I) принтера.















Принтер загрузится и выполнит самотестирование. Результаты самотестирования показаны в [Таблице 1](#).

Таблица 1 • Состояние принтера, показываемое индикаторами

 STATUS PAUSE DATA SUPPLIES NETWORK	<p>Индикатор <i>STATUS</i> горит зеленым светом (остальные индикаторы горят желтым в течение 2 секунд после включения принтера)</p> <p>Принтер готов к работе.</p>
 STATUS PAUSE DATA SUPPLIES NETWORK	<p>Индикатор <i>STATUS</i> горит красным светом</p> <p>Индикатор <i>SUPPLIES</i> горит красным светом</p> <p>Отсутствует носитель. Требуется вмешательство пользователя, чтобы принтер мог продолжить работу.</p>
 STATUS PAUSE DATA SUPPLIES NETWORK	<p>Индикатор <i>STATUS</i> горит красным светом</p> <p>Индикатор <i>SUPPLIES</i> мигает красным светом</p> <p>Отсутствует лента. Требуется вмешательство пользователя, чтобы принтер мог продолжить работу.</p>
 STATUS PAUSE DATA SUPPLIES NETWORK	<p>Индикатор <i>STATUS</i> горит желтым светом</p> <p>Индикатор <i>SUPPLIES</i> мигает желтым светом</p> <p>Принтер находится в режиме прямой термопечати, который не требует наличия ленты, но лента тем не менее установлена в принтер.</p>
 STATUS PAUSE DATA SUPPLIES NETWORK	<p>Индикатор <i>STATUS</i> горит красным светом</p> <p>Индикатор <i>PAUSE</i> горит желтым светом</p> <p>Открыта печатающая головка. Требуется вмешательство пользователя, чтобы принтер мог продолжить работу.</p>
 STATUS PAUSE DATA SUPPLIES NETWORK	<p>Индикатор <i>STATUS</i> горит желтым светом</p> <p>Перегрев печатающей головки.</p> <p> <b>Внимание!</b> • Печатающая головка может быть горячей; прикосновение к ней может привести к ожогу. Подождите, пока печатающая головка остынет.</p>
 STATUS PAUSE DATA SUPPLIES NETWORK	<p>Индикатор <i>STATUS</i> мигает желтым светом</p> <p>Мигание этого индикатора означает следующее.</p> <ul style="list-style-type: none"> <li>• Недостаточный нагрев печатающей головки</li> <li>• Перегрев носителя или ленты</li> <li>• Перегрев главной логической платы (MLB).</li> </ul>
 STATUS PAUSE DATA SUPPLIES NETWORK	<p>Индикатор <i>STATUS</i> горит красным светом</p> <p>Индикатор <i>PAUSE</i> горит красным светом</p> <p>Индикатор <i>DATA</i> горит красным светом</p> <p>При замене установлена не оригинальная печатающая головка Zebra™. Установите оригинальную печатающую головку Zebra™.</p>
 STATUS PAUSE DATA SUPPLIES NETWORK	<p>Индикатор <i>STATUS</i> мигает красным светом</p> <p>Принтер не может прочитать разрешение печатающей головки.</p>

Таблица 1 • Состояние принтера, показываемое индикаторами (продолжение)

Принтеры с проводной Ethernet-сетью ZebraNet					
					<i>Индикатор NETWORK не горит</i> Подключение по Ethernet недоступно.
					<i>Индикатор NETWORK горит зеленым светом</i> Обнаружено подключение 100Base.
					<i>Индикатор NETWORK горит желтым светом</i> Проводной Ethernet — обнаружено подключение 10Base.
					<i>Индикатор NETWORK горит красным светом</i> Обнаружена ошибка подключения по Ethernet. Принтер не подключен к сети.
Принтеры с беспроводной сетью ZebraNet					
					<i>Индикатор NETWORK не горит</i> В процессе включения обнаружена беспроводная точка. Принтер пытается связаться с сетью. Индикатор мигает красным, пока принтер устанавливает связь с сетью. Затем индикатор мигает желтым, пока принтер аутентифицируется в сети.
					
					
					<i>Индикатор NETWORK горит зеленым светом</i> Беспроводная связь с установлена, аутентификация выполнена и сигнал WLAN силен.
					<i>Индикатор NETWORK мигает зеленым светом</i> Беспроводная связь с установлена, аутентификация выполнена, но сигнал WLAN слаб.
					<i>Индикатор NETWORK горит красным светом</i> Обнаружена ошибка WLAN. Принтер не подключен к сети.



## Заправка ленты и носителя

В данном разделе содержатся инструкции по заправке ленты и рулонного носителя для работы в отрывном режиме.



**Примечание** • Компоненты внутри принтера имеют цветовую кодировку.

- Места касания, используемые для удержания, окрашены **золотым** цветом внутри принтера и выделены **золотым** цветом в этом руководстве.
- Компоненты, связанные с подачей ленты, сделаны из **черной** пластмассы, а компоненты, связанные с подачей носителя, сделаны из **серой** пластмассы. Эти и другие компоненты при необходимости выделены **светло-голубым** цветом на иллюстрациях этого руководства.

**Заправка ленты.** Лента используется только для этикеток печати с термопереносом. Для этикеток прямой термопечати не заправляйте в принтер ленту (пропустите шаги 2–6 в следующей процедуре).



**Важно** • Для защиты головки от истирания используйте ленту шириной больше ширины носителя. Лента должна иметь покрытие **снаружи** (дополнительные сведения см. в *Руководстве пользователя*).



**Примечание** • Максимальная длина ленты для ZT210 и ZT220 — 300 м (984 фута)  
Максимальная длина ленты для ZT230 — 450 м (1476 футов)

**Заправка носителя.** Инструкции по установке фальцованного носителя, а также инструкции по установке носителя для работы в других режимах см. в *Руководстве пользователя*.

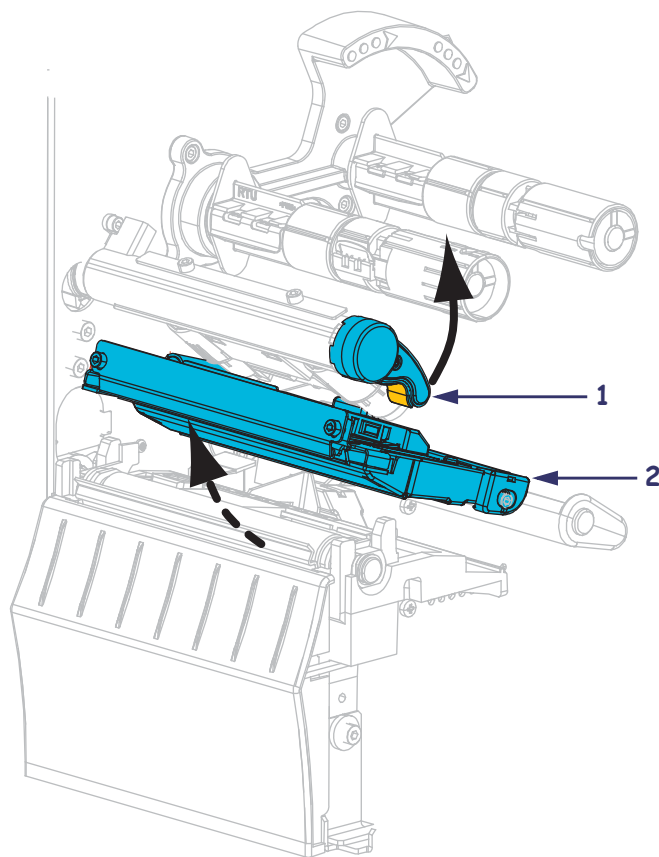
**Внимание!** • При установке носителя или ленты следует снять с руки все украшения, которыми можно задеть печатающую головку и другие детали принтера.

### Шаги по заправке ленты и рулонного носителя для работы в отрывном режиме



- Внимание!** • Печатающая головка может быть горячей; прикосновение к ней может привести к ожогу. Подождите, пока печатающая головка остынет.

Поверните рычаг открытия печатающей головки (1) против часовой стрелки, чтобы освободить механизм печати (2).

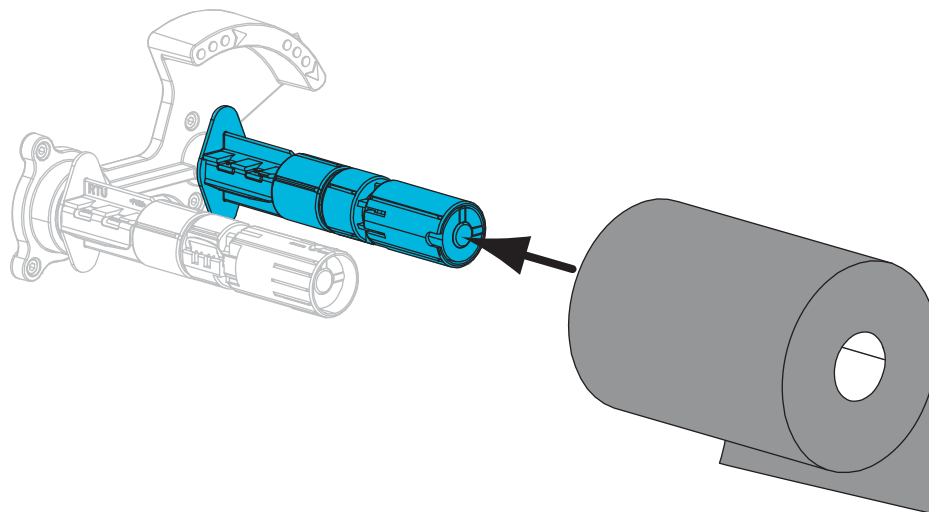


### Заправка ленты

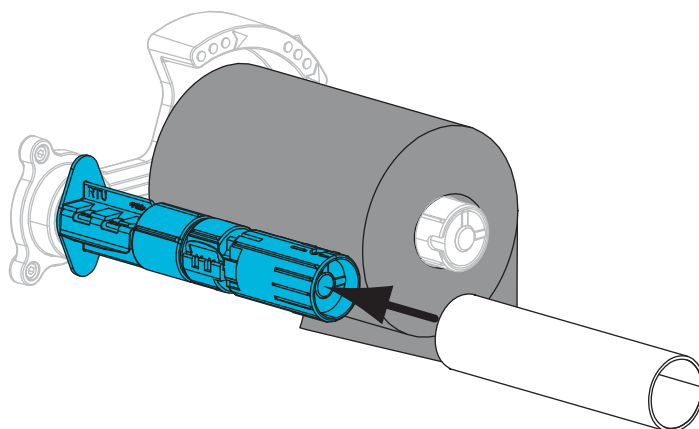
- Поверните ленту так, чтобы свободный конец разматывался по часовой стрелке.



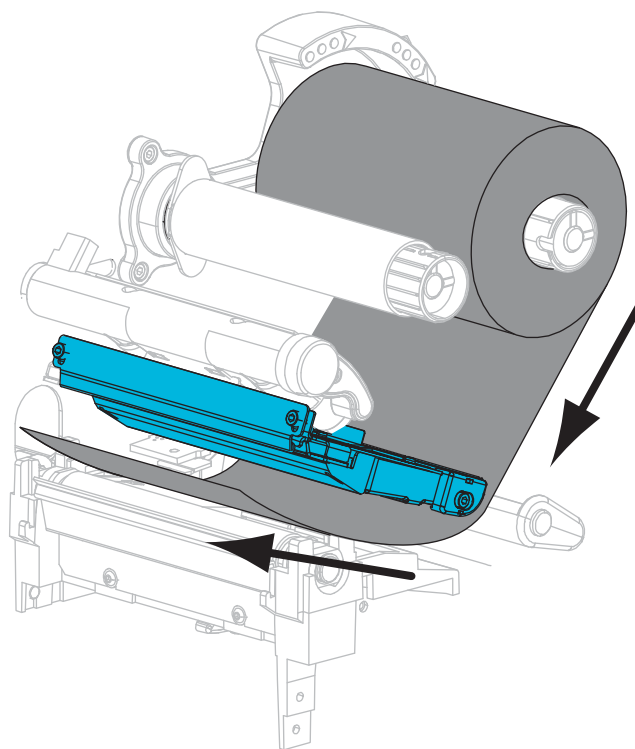
3. Поместите рулон ленты на подающий шпindel. Протолкните рулон назад до упора.



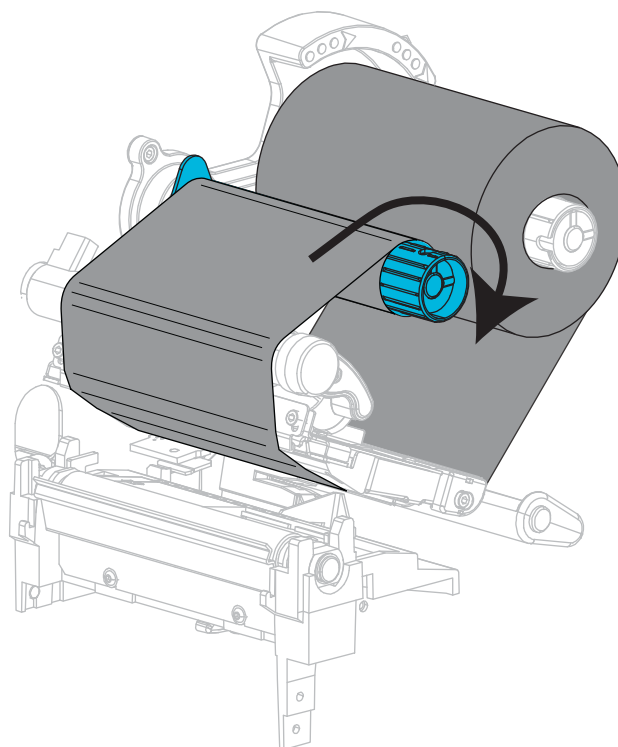
4. Ваш принтер поставляется с пустой катушкой для ленты, установленной в приемные шпиндели. Если катушки нет, установите пустую катушку для ленты в приемные шпиндели. Протолкните катушку назад до упора.



5. Просуньте ленту под механизм печати.

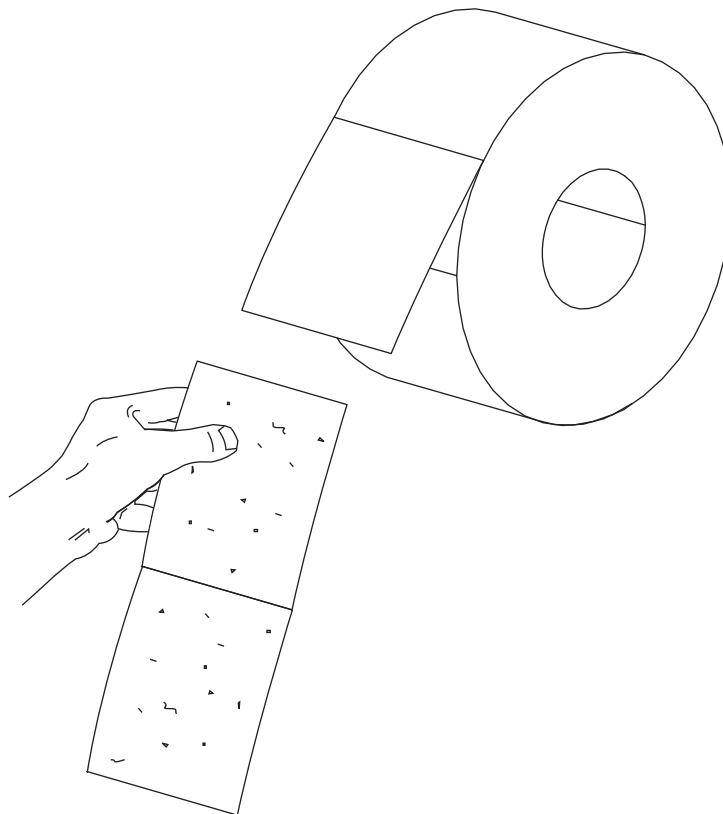


6. Намотайте ленту по часовой стрелке на катушку в приемном шпинделе. Проверните шпиндель, чтобы лента обмотала его несколько раз.

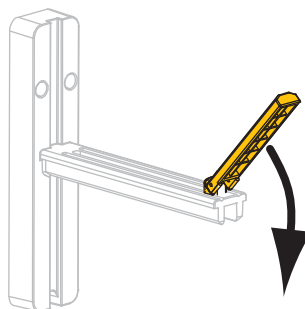


### Заправка носителя

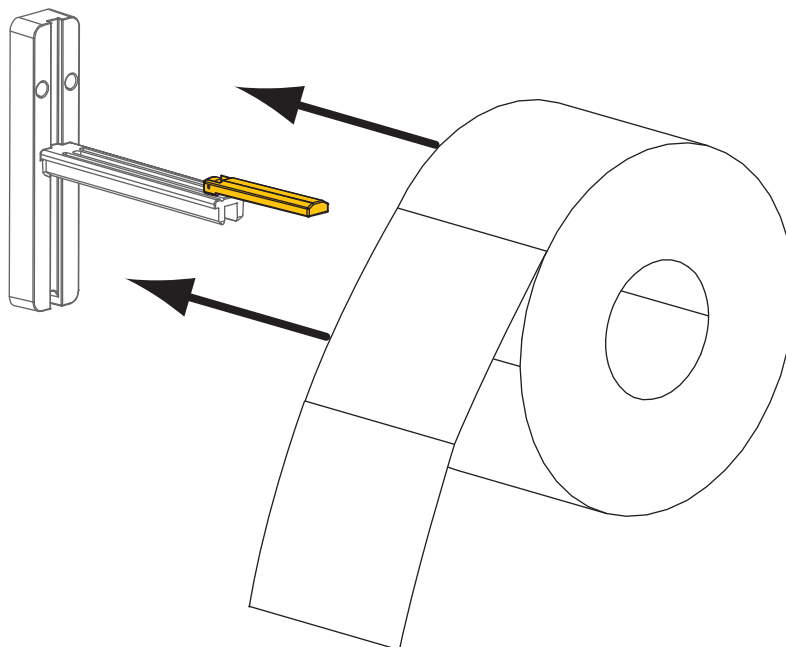
7. Полностью удалите все ярлыки и этикетки, которые загрязнены, наклеены или прикреплены липкой лентой.



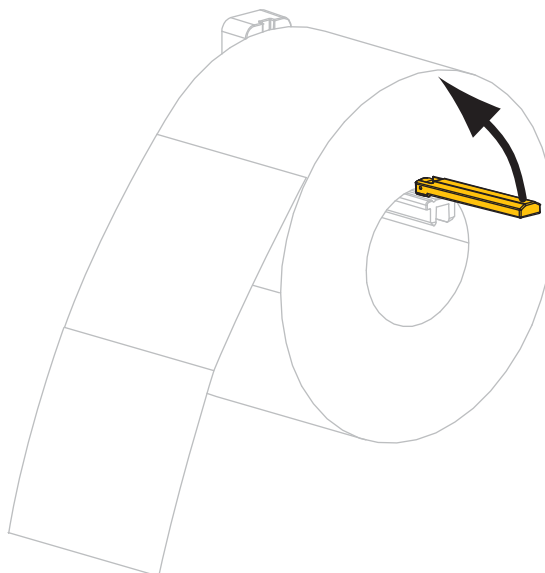
8. Вытащите и передвиньте вниз направляющую подачи носителя.



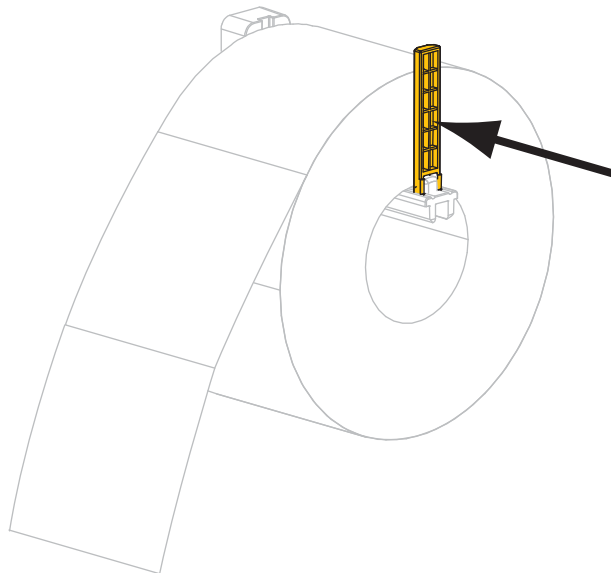
9. Поместите рулон носителя на кронштейн подачи носителя. Протолкните рулон назад до упора.



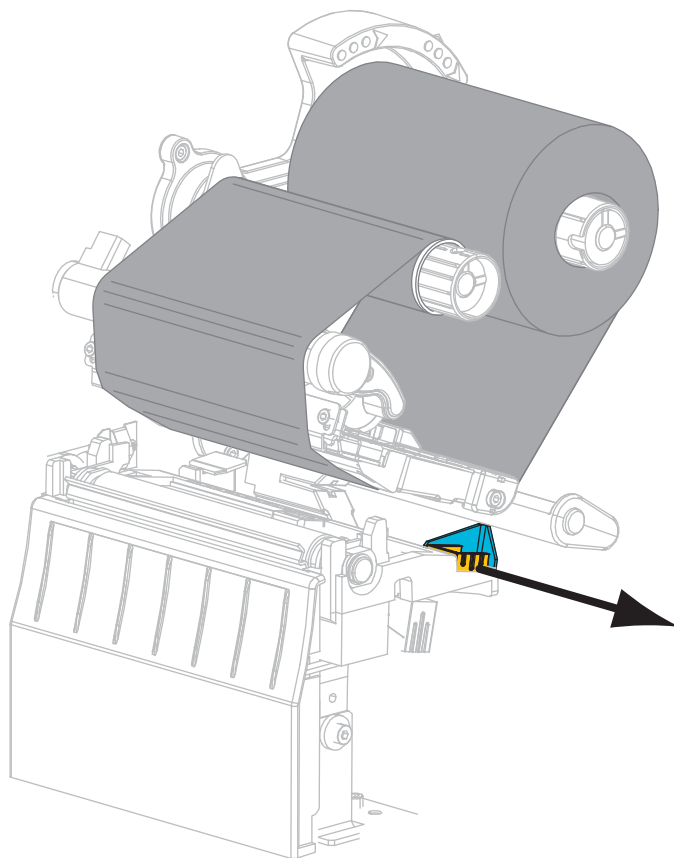
10. Поднимите вверх направляющую подачи носителя.



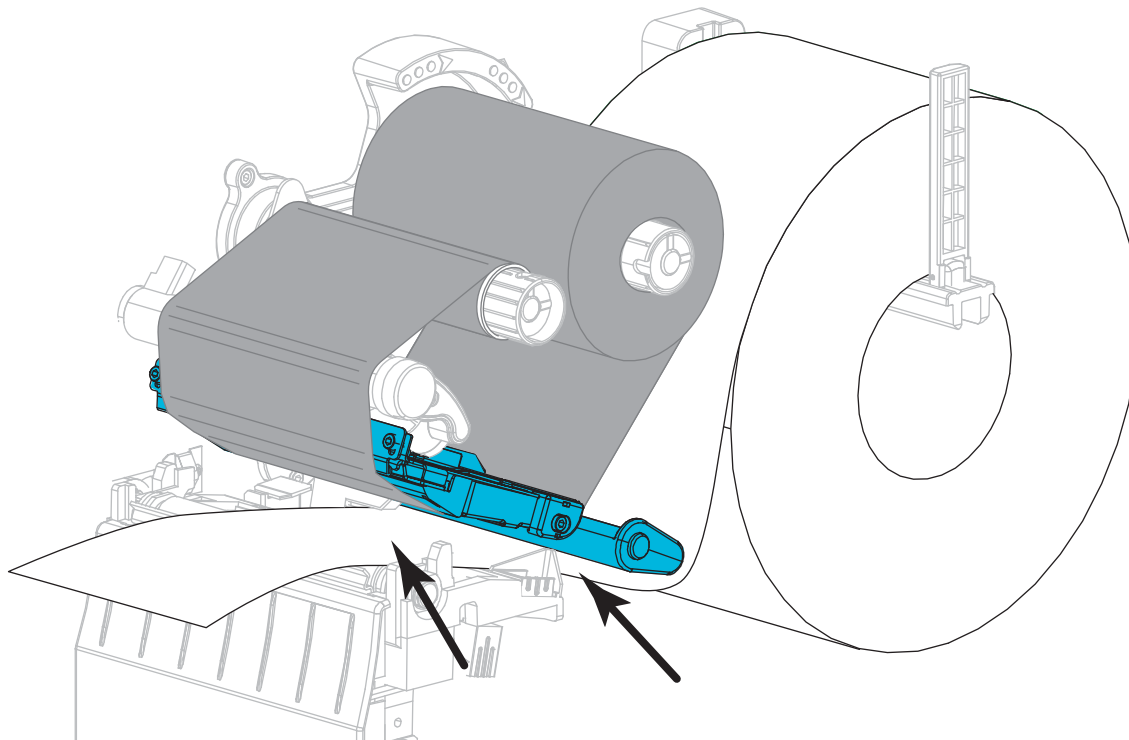
11. Сдвиньте направляющую подачи носителя так, чтобы она лишь касалась края рулона.



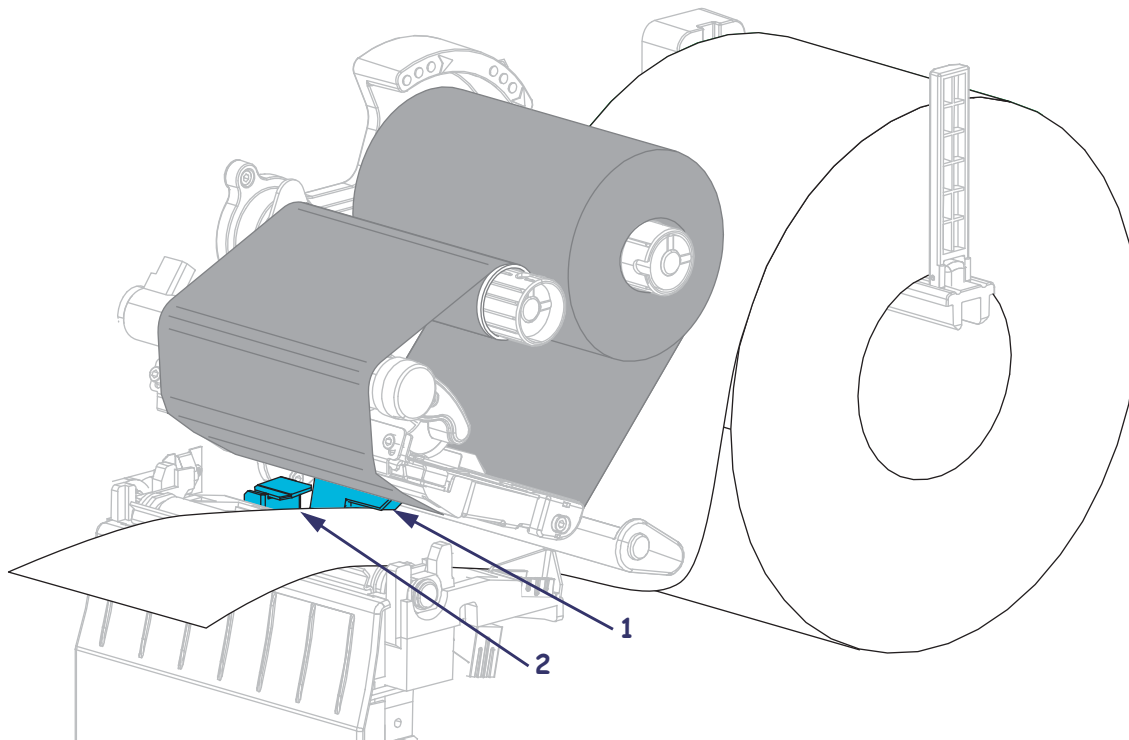
12. Полностью вытащите внешнюю направляющую носителя.



13. Просуньте носитель под узел рычага натяжения носителя и механизм печати. Носитель должен выступить за пределы передней части принтера.

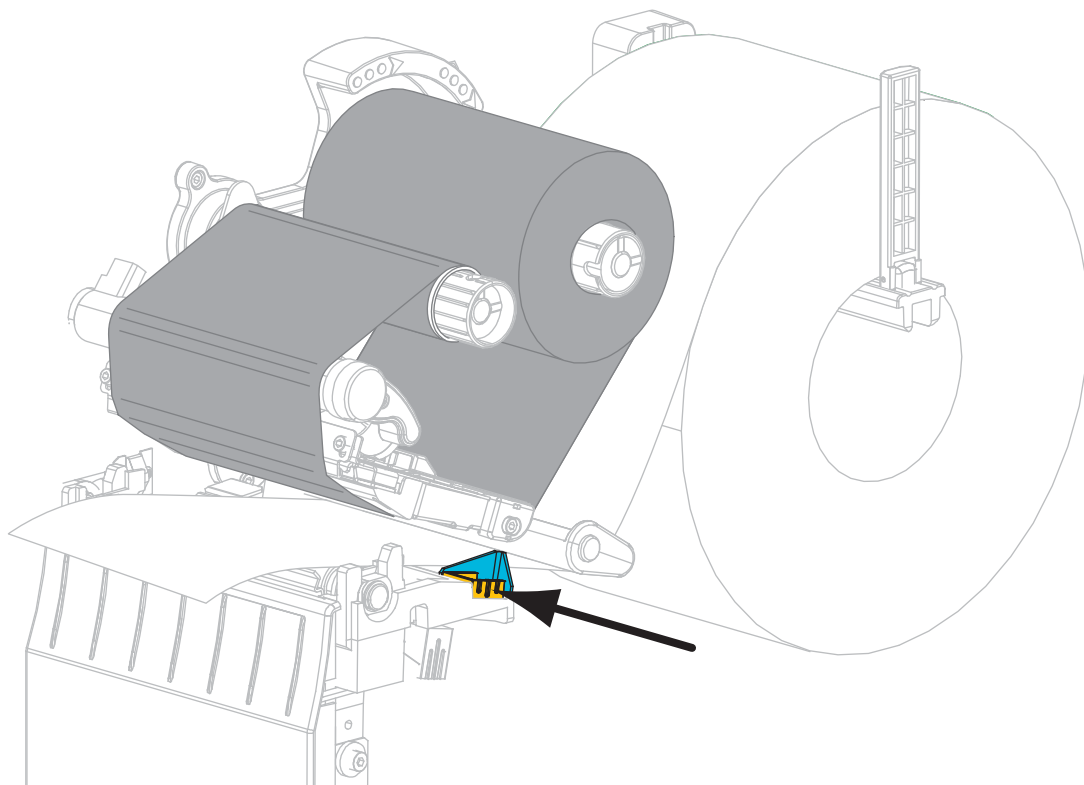


14. Убедитесь, что носитель пропущен через щель в датчике прохождения носителя (1) и под внутренней направляющей носителя (2). Носитель должен только касаться задней части щели в датчике прохождения носителя.

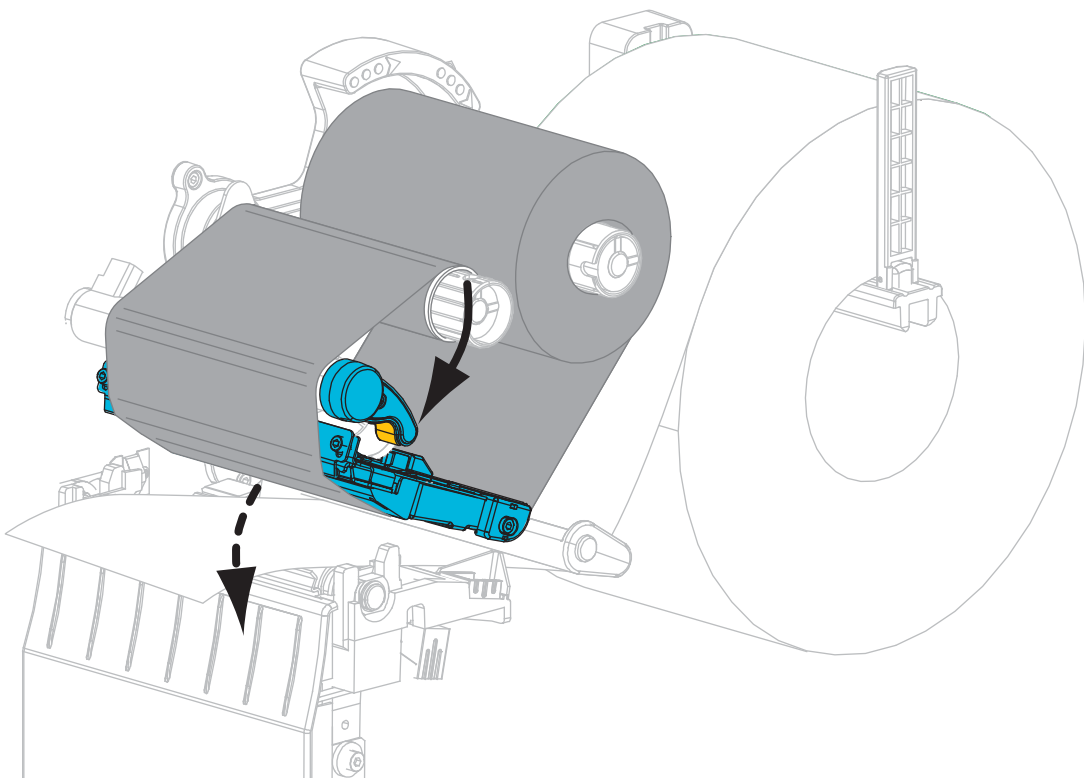




15. Сдвиньте внешнюю направляющую носителя так, чтобы она только касалась края носителя.



16. Поверните рычаг открытия печатающей головки по часовой стрелке, чтобы зафиксировать печатающую головку.



17. Если необходимо, нажмите клавишу PAUSE (ПАУЗА), чтобы включить печать.

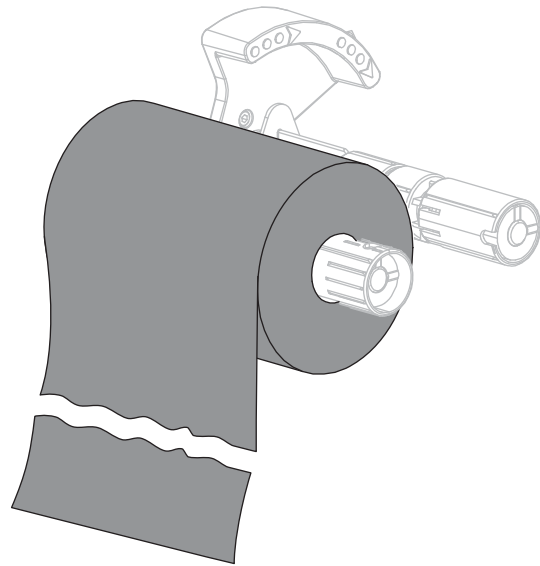
## Снятие использованной ленты

Удаляйте использованную ленту с приемного шпинделя при каждой замене рулона ленты.

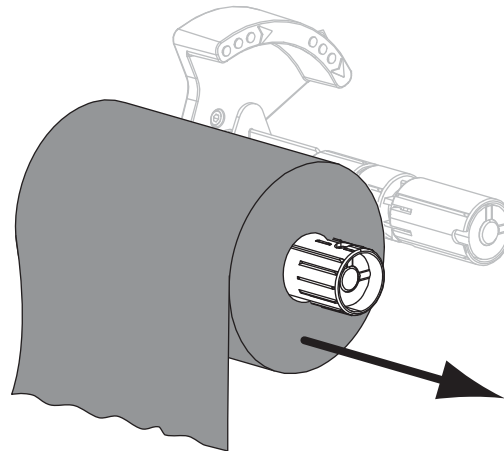
### Чтобы снять ленту, выполните следующие шаги

1. Закончилась лента или нет?

Если лента...	Тогда...
Закончилась	Перейдите к следующему действию.
Не закончилась	Разрежьте или оторвите ленту перед приемным шпинделем.



2. Снимите катушку с использованной лентой с приемного шпинделя ленты.



3. Уберите использованную ленту. Пустую катушку со шпинделя подачи ленты можно использовать повторно, переставив ее в приемный шпиндель ленты.