



# Настольный термотрансферный принтер серии GE300/GE330 РУКОВОДСТВО ПОЛЬЗОВАТЕЛЯ

Перевод выполнен компанией СКАНКОД ([www.scancode.ru](http://www.scancode.ru)) -  
официальным дистрибьютором продукции GODEX на территории РФ



Руководство  
пользователя : серия GE300  
Версия : Rev 1.1  
Дата публикации : 2019.01.30  
Артикул : 920-017511-00

# СОДЕРЖАНИЕ

<b>1</b>	<b>Принтер этикеток</b>	<b>001</b>
1.1	Комплектация	001
1.2	Знакомство с вашим принтером	002
<b>2</b>	<b>Подготовка принтера к работе</b>	<b>004</b>
2.1	Открытие принтера	004
2.2	Открытие механизма печати	004
2.3	Установка термотрансферной ленты	005
2.4	Установка рулона этикеток	009
2.5	Установка узла подачи этикеток	012
2.6	Подключения принтера к управляющему компьютеру	013
2.7	Установка драйвера	015
<b>3</b>	<b>Панель управления</b>	<b>018</b>
3.1	Панель управления и светодиодная индикация	018
3.2	Предупреждения об ошибках	019
3.3	Калибровка этикетки и самопроверка	020
<b>4</b>	<b>ПО NetSetting для Ethernet</b>	<b>021</b>
4.1	Установка программного обеспечения NetSetting	021
4.2	Интерфейс NetSetting	022
<b>5</b>	<b>Обслуживание и регулировка</b>	<b>029</b>
5.1	Очистка термопечатающей головки	029
5.2	Устранение неисправностей	030

## Приложения

Технические характеристики

Интерфейсы



## ДЕКЛАРАЦИЯ СООТВЕТСВИЯ СТАНДАРТАМ ФЕДЕРАЛЬНОЙ КОМИССИИ ПО СВЯЗИ США ДЛЯ АМЕРИКАНСКИХ ПОЛЬЗОВАТЕЛЕЙ

Это устройство было испытано и признано соответствующим ограничениям для Класса В цифровых устройств в соответствии с Частью 15 подраздела В Правил Федеральной Комиссии Связи. Эти требования установлены с целью обеспечения помехоустойчивости и предотвращения возникновения помех при эксплуатации в жилых помещениях. Данное устройство генерирует, использует и может излучать энергию на радиочастотах. Будучи установленным и используемым с отклонением от требований инструкции производителя, оно также может стать источником радиопомех. Эксплуатация устройства в жилых помещениях может привести к созданию радиопомех. В этом случае пользователь будет обязан устранить их причину за свой счет.

## ДЕКЛАРАЦИЯ О СООТВЕТСТВИИ СТАНДАРТАМ EMS И EMI ДЛЯ ПОЛЬЗОВАТЕЛЕЙ В ЕВРОПЕ

Это устройство было испытано и признано соответствующим требованиям в области электромагнитной совместимости, основанным на стандартах EN 55022:1998+A1:2000+A2:2003, CISPR 22, класс А EN 55024: 1998+A1: 2001+A2: 2003, IEC 61000- 4 серия EN 61000-3-2 / 2000 & EN 61000-3-3 / 1995. Это устройство также было испытано и признано соответствующим европейскому стандарту EN55022 в области предельных значений как обычных, так и кондуктивных излучений.

## СЕРИЯ GE300

### К КОТОРОЙ ОТНОСИТСЯ ДАННАЯ ДЕКЛАРАЦИЯ

### СООТВЕТСТВУЕТ ТРЕБОВАНИЯМ СЛЕДУЮЩИХ СТАНДАРТОВ

EN55022: 1998, CISPR 22, Class A/EN55024: 1998/IEC 61000-4 Serial/EN61000-3-2: 2000/EN 6100-3-3: 1995/CFR 47, Part 15/CISPR 22 3rd Edition: 1997, Class A/ANSI C63.4: 2001/CNS 13438/IEC60950-1: 2005 (EN 60950-1: 2006+A11: 2009)/ GB4943: 2001/ GB9254: 1998/GB17625.1: 2003/EN60950-1: 2001

# ИНСТРУКЦИИ ПО ТЕХНИКЕ БЕЗОПАСНОСТИ

Пожалуйста, внимательно прочитайте следующие инструкции.

1. Берегите оборудование от влаги.
2. Перед подключением устройства к электрической розетке проверьте напряжение источника питания.
3. Убедитесь, что принтер выключен, прежде чем подключать кабель питания к разъему питания принтера.
4. Во избежание повреждений от возможных кратковременных скачков напряжения рекомендуется подключить принтер к стабилизатору напряжения.
5. Во избежание поражения электрическим током на устройство не должны попадать жидкости.
6. В целях безопасности и сохранения гарантии, устройство должны открывать только специалисты по обслуживанию, обладающие соответствующей квалификацией.
7. Ни в коем случае не следует выполнять ремонт или отладку устройства, находящегося под напряжением.

## Меры предосторожности при использовании аккумулятора

Пожалуйста, внимательно прочитайте следующие инструкции.

1. Опасность взрыва при неправильной замене батареи. Заменяйте только на эквивалентный тип, рекомендованный производителем.
2. Утилизируйте использованные батареи в соответствии с инструкциями производителя.
3. Используйте только с указанной моделью адаптера питания.
4. Изменения или модификации не одобренные стороной, ответственной за соответствие устройства нормативам, могут лишить юридических прав на эксплуатацию данного оборудования.



### Горячие части принтера!

Подождите полчаса после выключения, прежде чем прикасаться к деталям, которые находятся под нагревом во избежании получения ожогов.



Внимание: Данное оборудование предназначено для установки в месте с ограниченным доступом. Только обученные и квалифицированные специалисты должны иметь право устанавливать, заменять или обслуживать это оборудование.

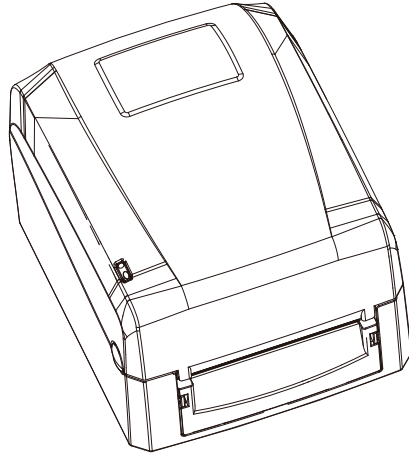
# 1 Принтер этикеток

## 1.1 Комплектация

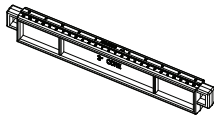
Пожалуйста, убедитесь, что все перечисленные ниже элементы включены в комплект поставки вашего принтера.

(Комплектация и стиль логотипа могут различаться в зависимости от региона.)

- Принтер этикеток GE300



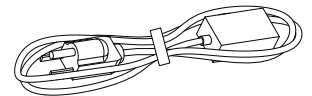
- Узел подачи этикеток



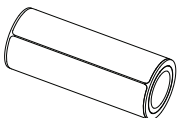
- Пустая втулка для ленты



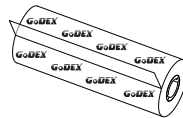
- Кабель питания



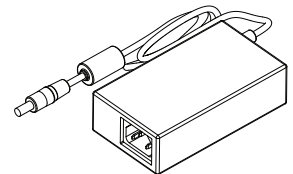
- Рулон этикеток



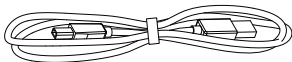
- Термотрансферная лента



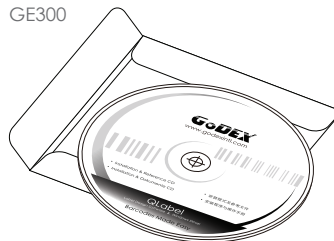
- Блок питания



- USB кабель



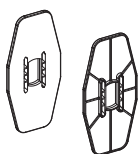
- Компакт-диск  
Включая программное обеспечение GoLabel и руководство пользователя для GE300



- Быстрое руководство пользователя GE300



- Направляющие пластины этикеток

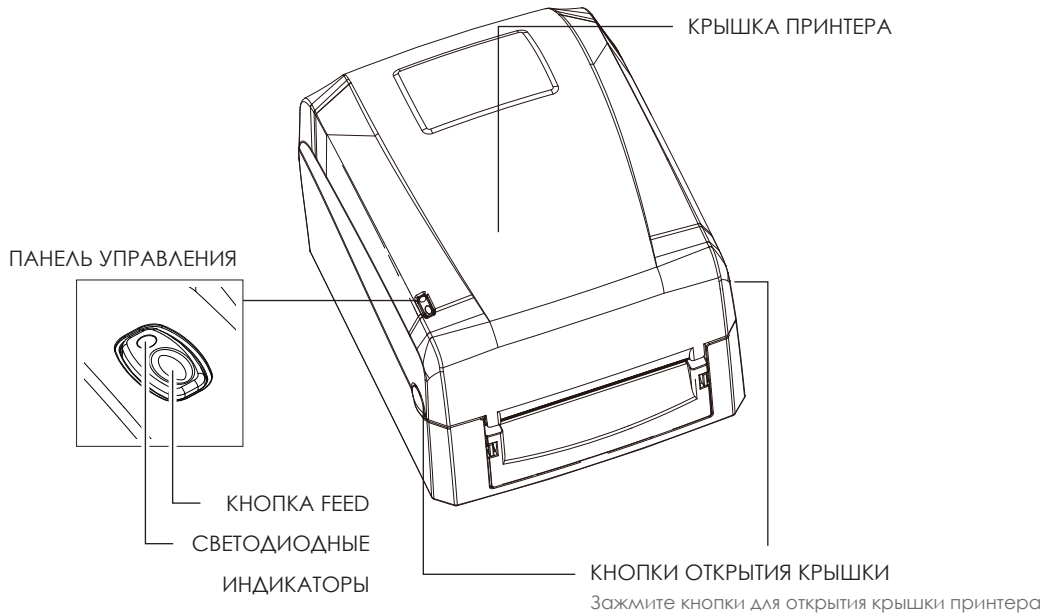


# 1 Принтер этикеток

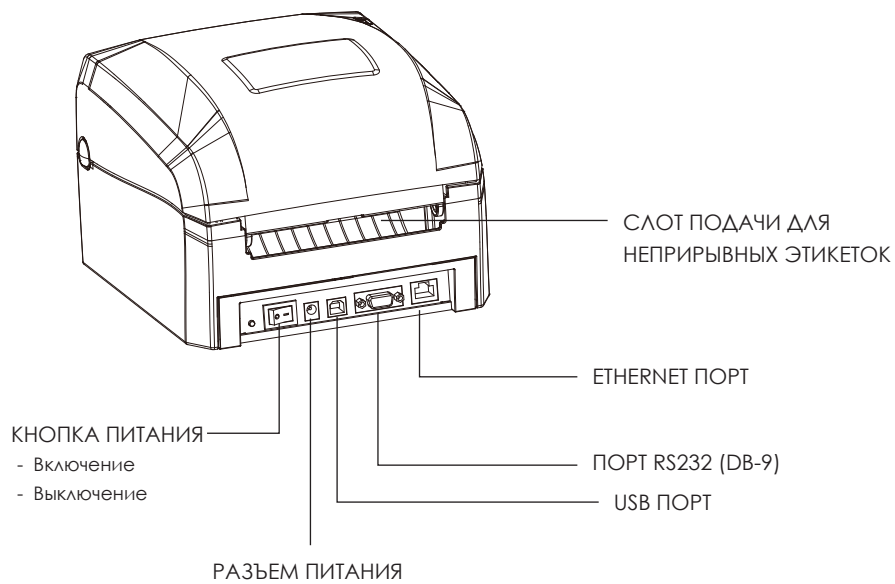
## 1.2 Знакомство с вашим принтером

### ZX400i

- Вид спереди

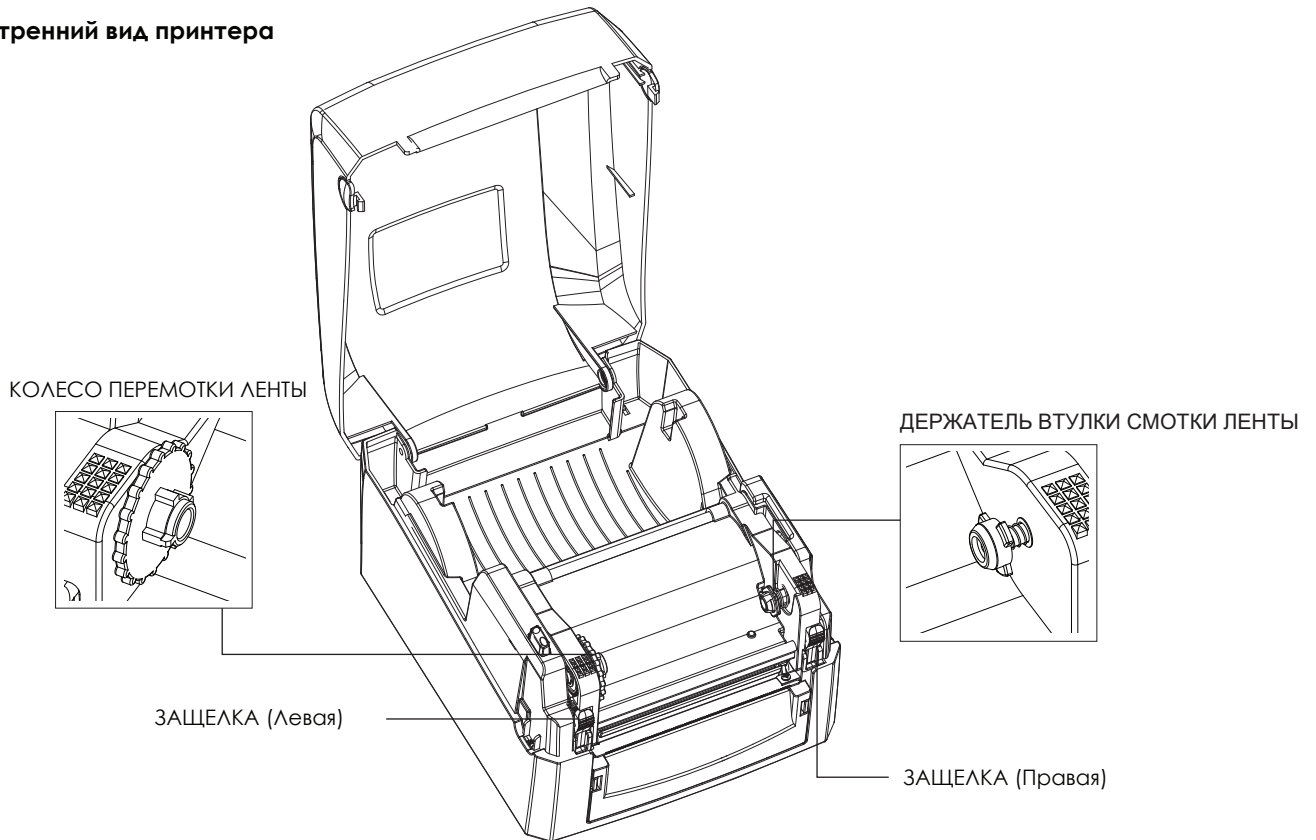


- Вид сзади

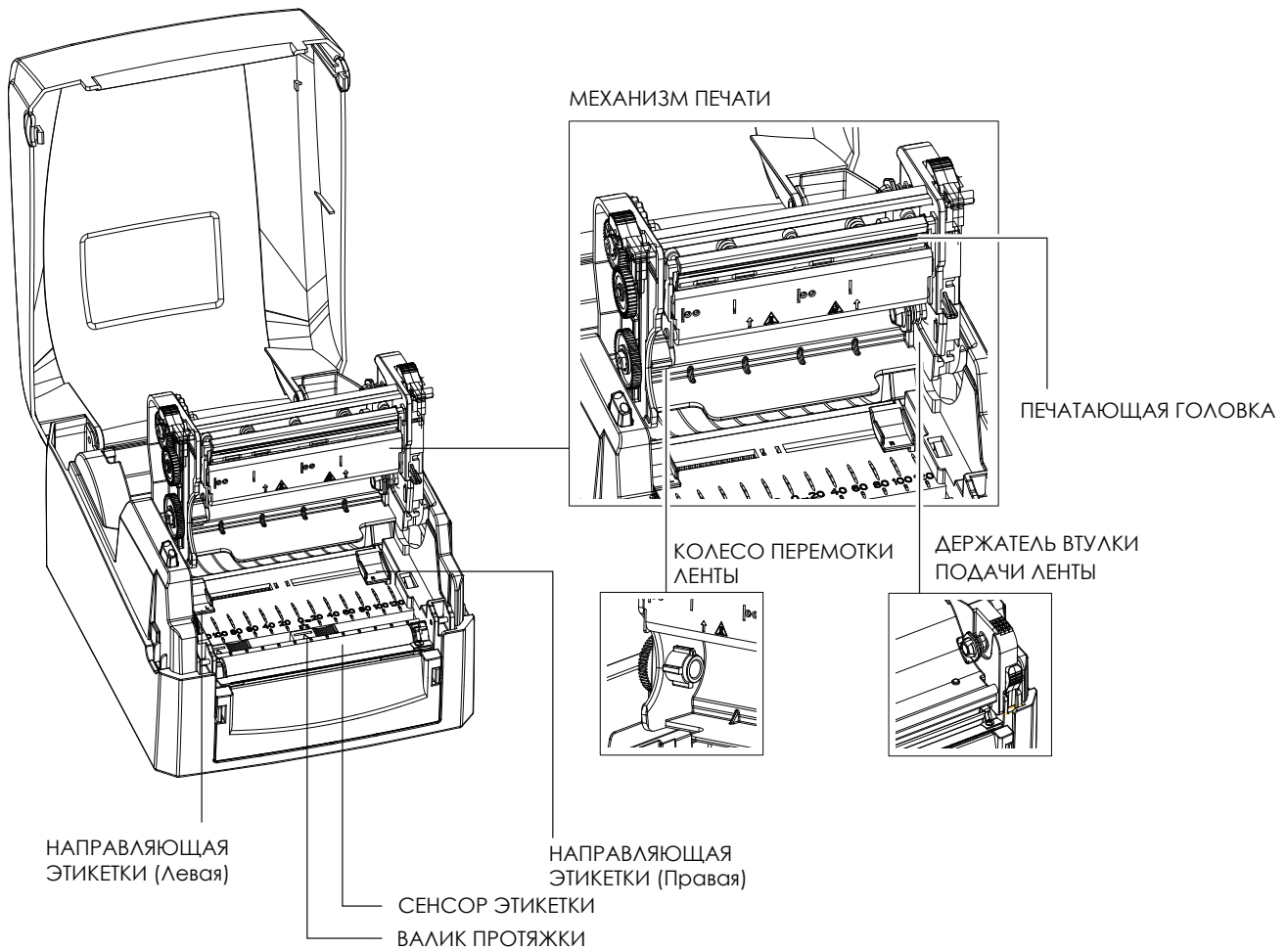


# 1 Принтер этикеток

## Внутренний вид принтера



## Вид механизма печати принтера

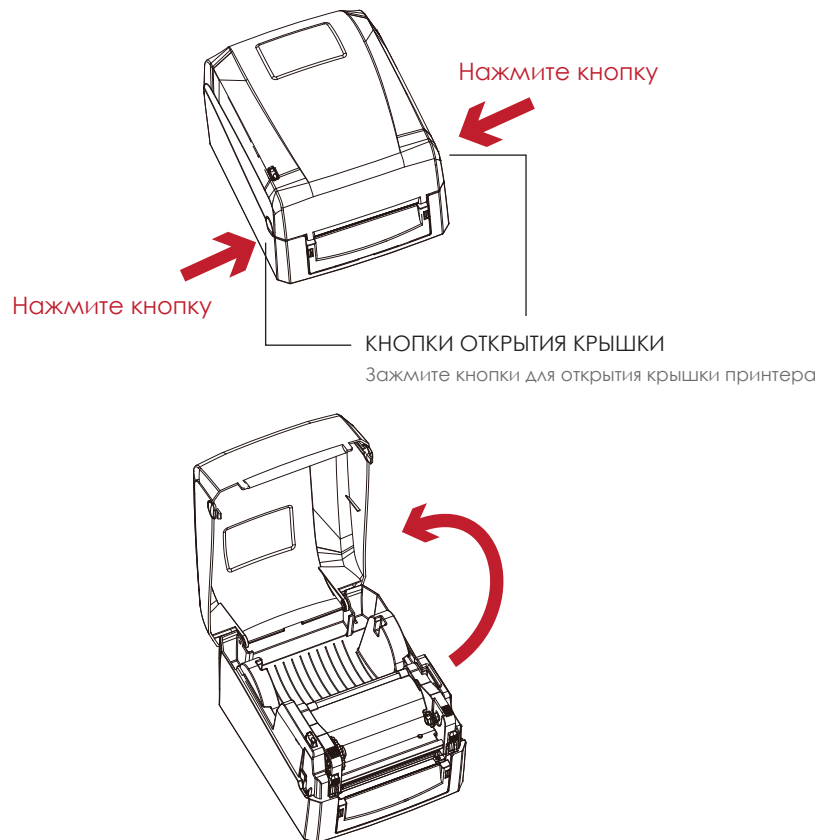


## 2 Подготовка принтера к работе

### 2.1 Открытие принтера

#### Кнопки открытия крышки

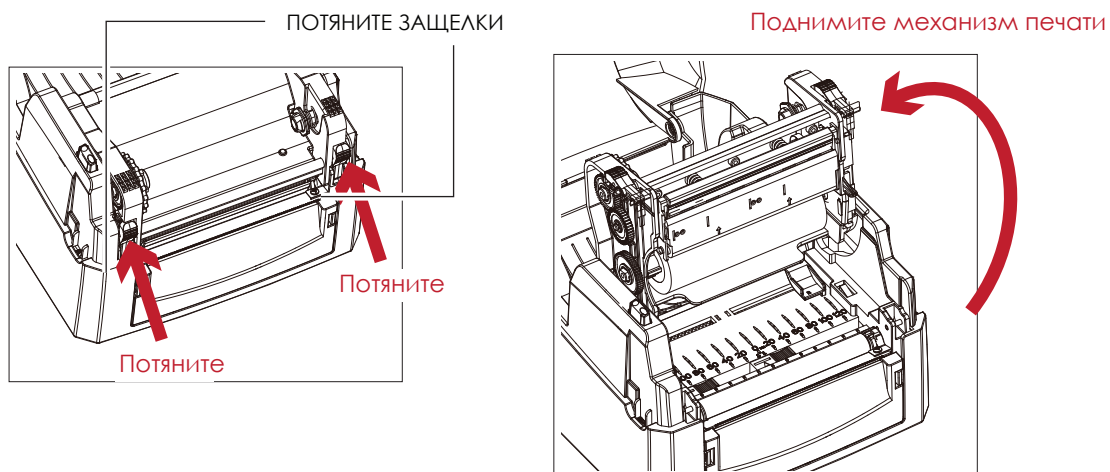
Поместите принтер на плоскую поверхность. Откройте крышку принтера, нажав на кнопки на обеих сторонах корпуса принтера, и поднимите крышку принтера.



### 2.2 Открытие механизма печати

#### Защелки механизма

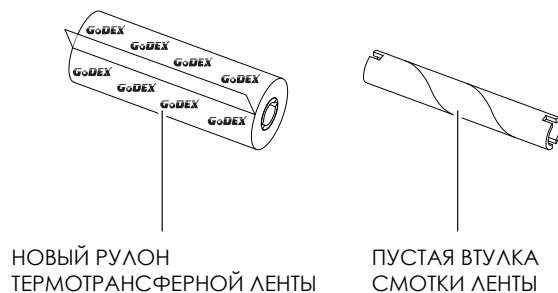
Потяните защелки и поднимите механизм печати.



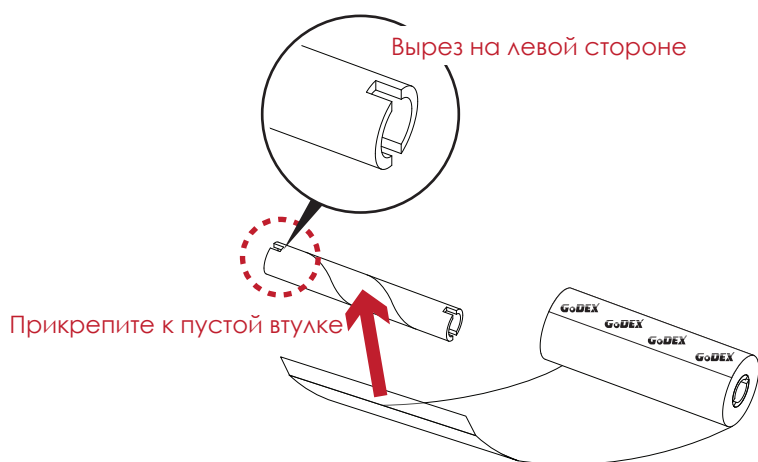
## 2 Подготовка принтера к работе

### 2.3 Установка термотрансферной ленты

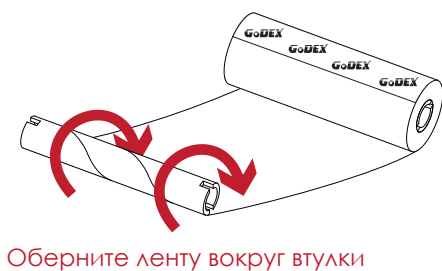
#### Установка нового рулона термотрансферной ленты



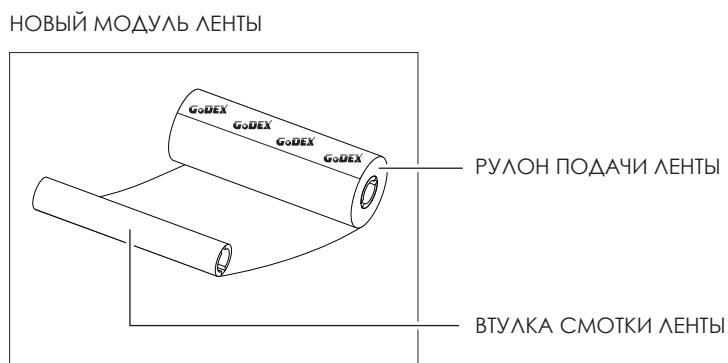
1. Прикрепите ленту к пустой втулке для смотки ленты посредством липкой полоски на конце ленты.



2. Оберните ленту вокруг втулки 2-3 раза.

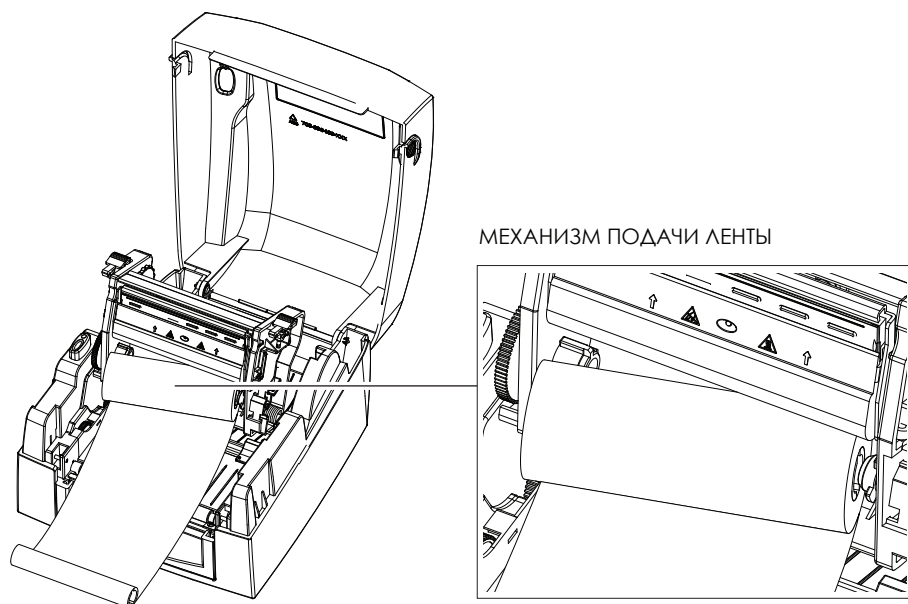


3. Модуль ленты собирается, как показано ниже.

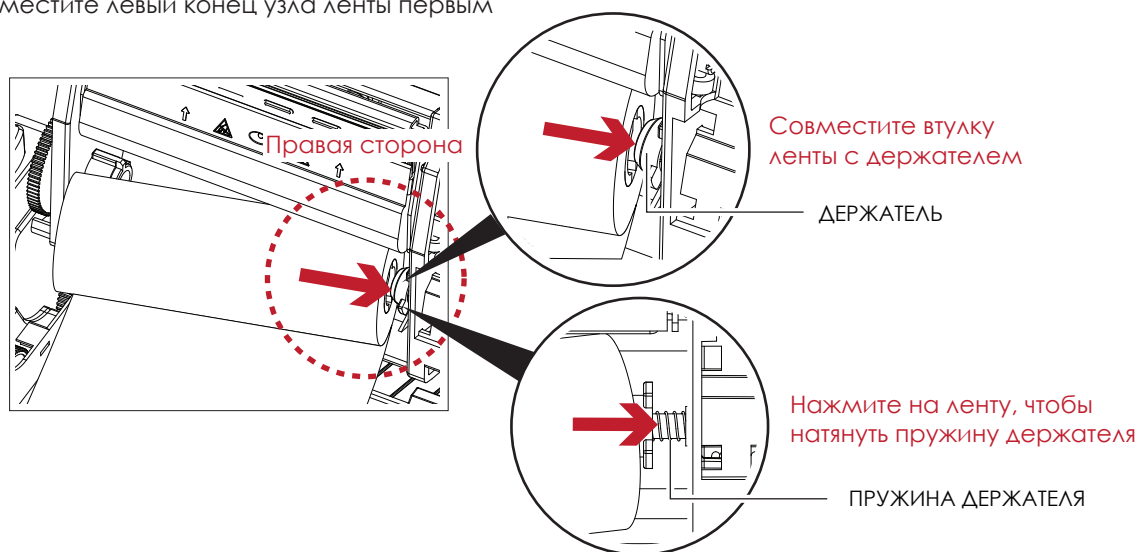


## 2 Подготовка принтера к работе

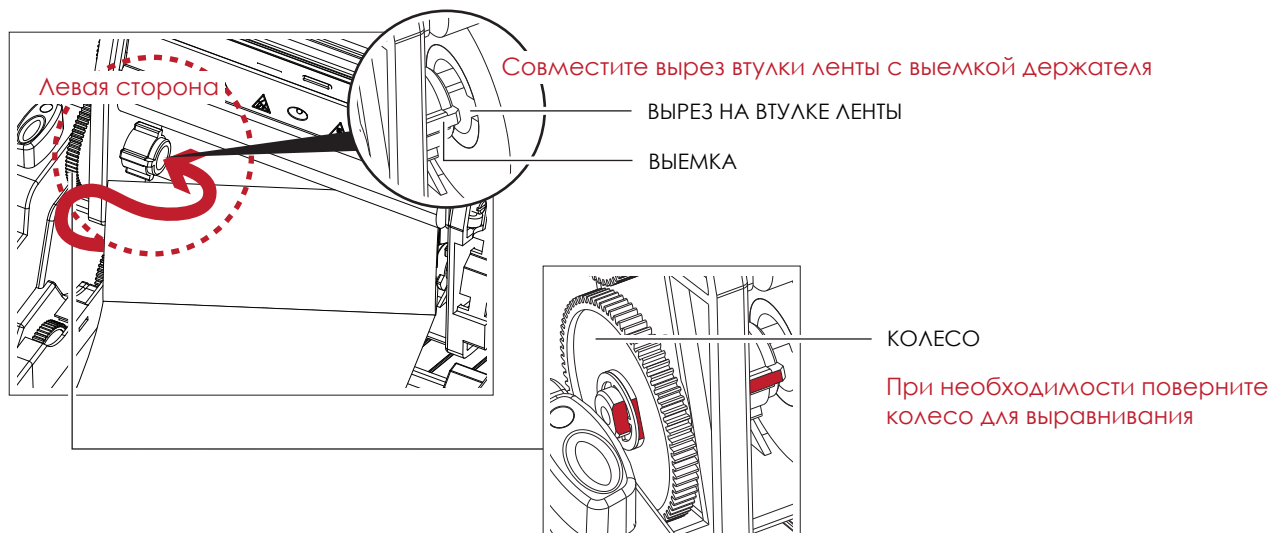
### Установка модуля термотрансферной ленты в принтер



1. Поместите левый конец узла ленты первым



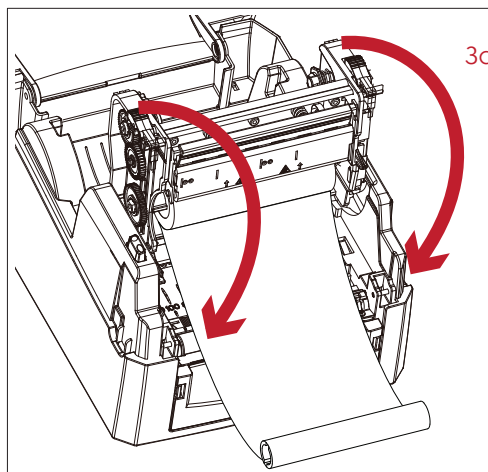
2. Затем вставьте левый конец втулки ленты.





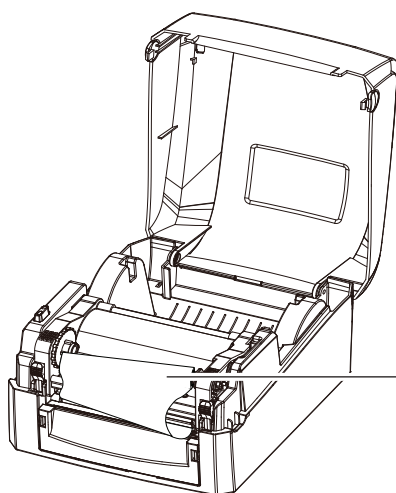
## 2 Подготовка принтера к работе

3. Закройте механизм печати, чтобы завершить загрузку модуля подачи ленты.

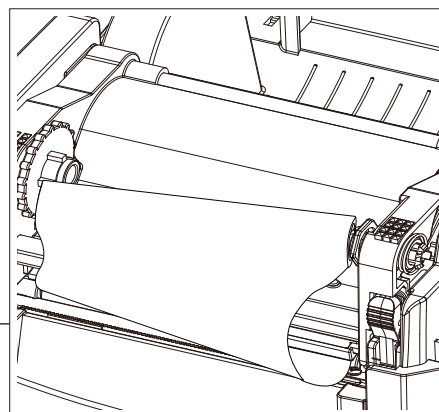


Закройте механизм печати

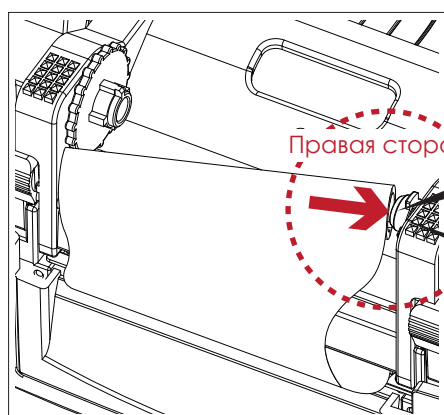
### Установка модуля перемотки ленты



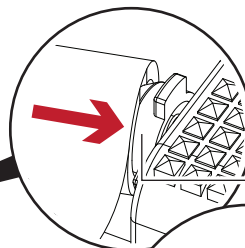
МОДУЛЬ ПЕРЕМОТКИ ЛЕНТЫ



1. Сначала установите правую сторону пустой втулки ленты.

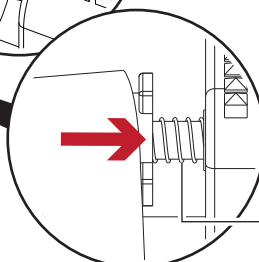


Правая сторона



Совместите пустую втулку ленты с держателем

ДЕРЖАТЕЛЬ

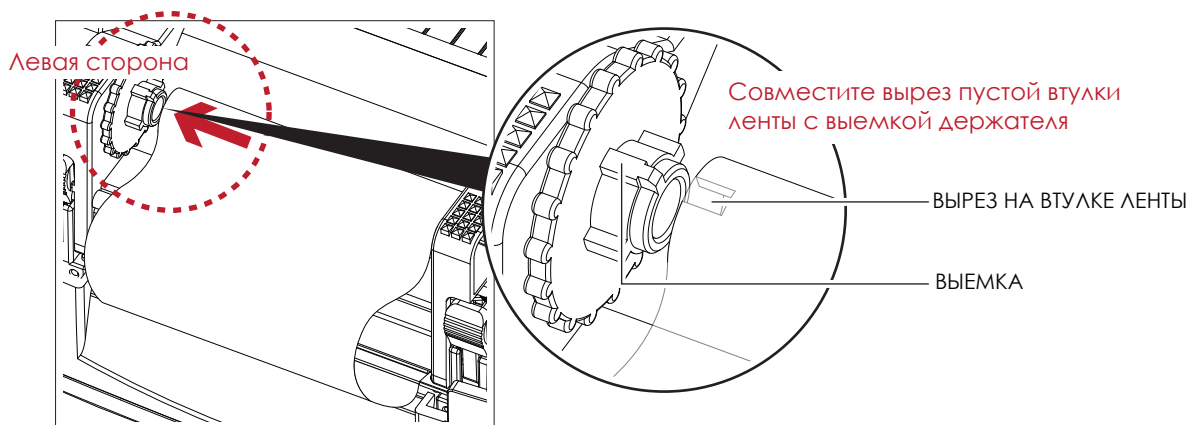


Нажмите на пустую втулку, чтобы натянуть пружину держателя

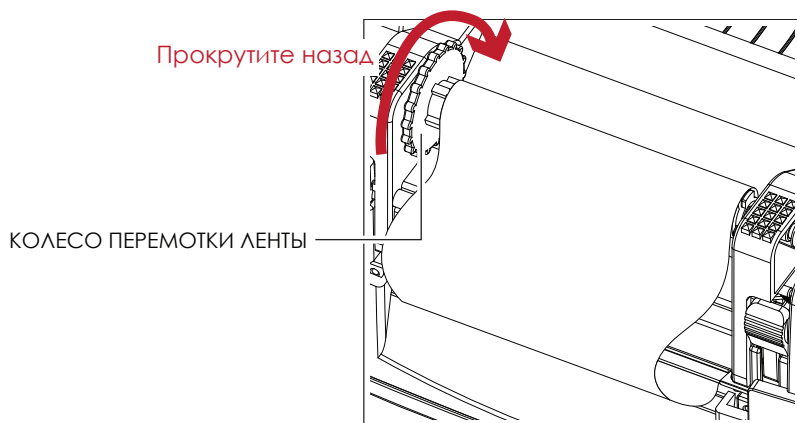
ПРУЖИНА ДЕРЖАТЕЛЯ

## 2 Подготовка принтера к работе

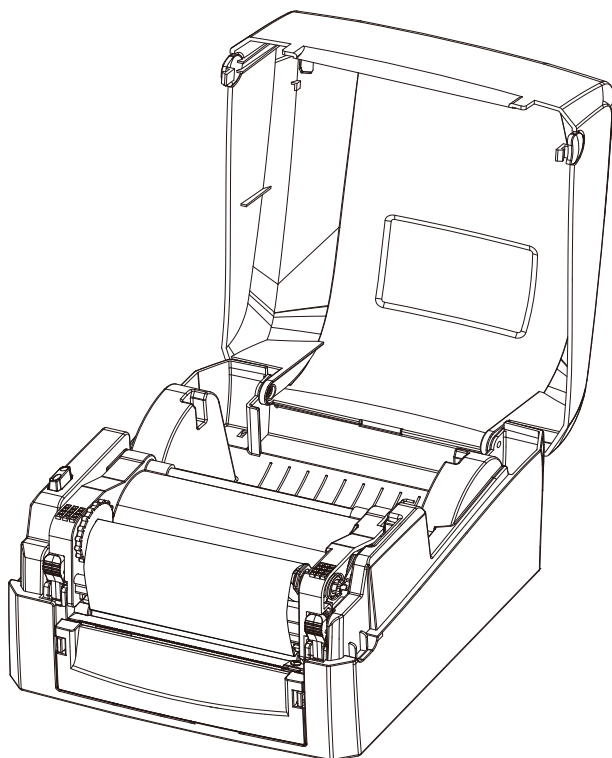
2. Затем вставьте левый конец пустой втулки ленты.



3. Поворачивайте колесо перемотки ленты, пока лента не натянется до отсутствия складок.



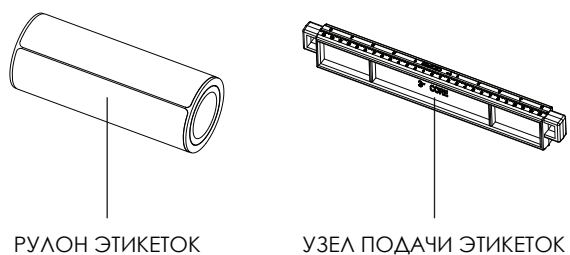
4. Установка термотрансферной ленты завершена.



## 2 Подготовка принтера к работе

### 2.4 Установка рулона этикеток

#### Загрузка материала для этикеток в принтер

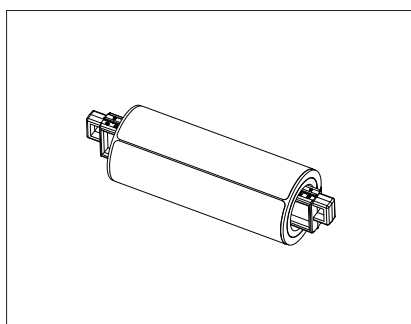


1. Установите рулон этикеток на узел подачи, установите направляющие пластины на узел.



2. Собранный модуль рулона этикеток.

НОВЫЙ МОДУЛЬ РУЛОНА ЭТИКЕТОК

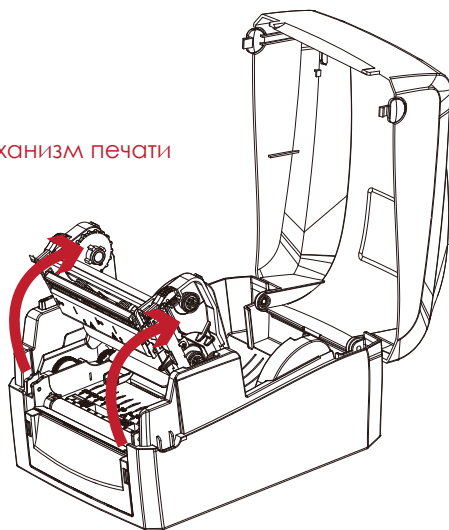


## 2 Подготовка принтера к работе

### Установка модуля рулона этикеток

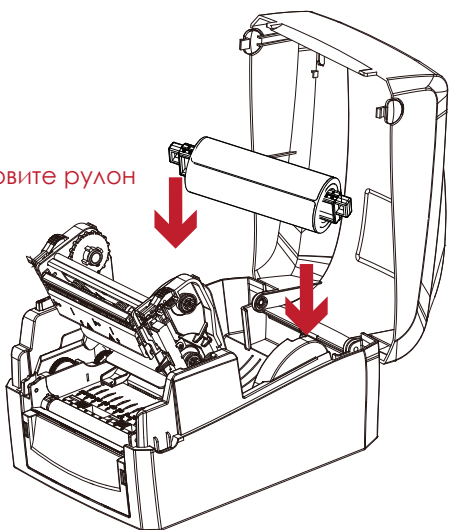
1. Откройте крышку принтера и откройте механизм печати.

Откройте механизм печати



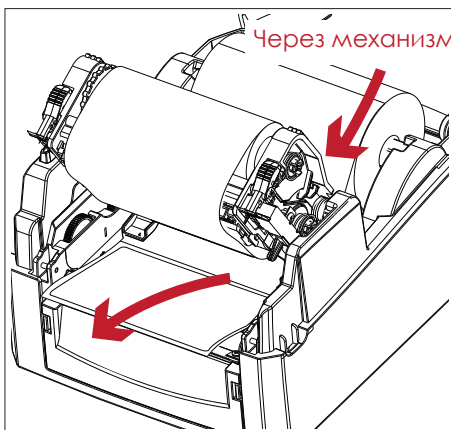
2. Установите модуль рулона этикеток.

Установите рулон



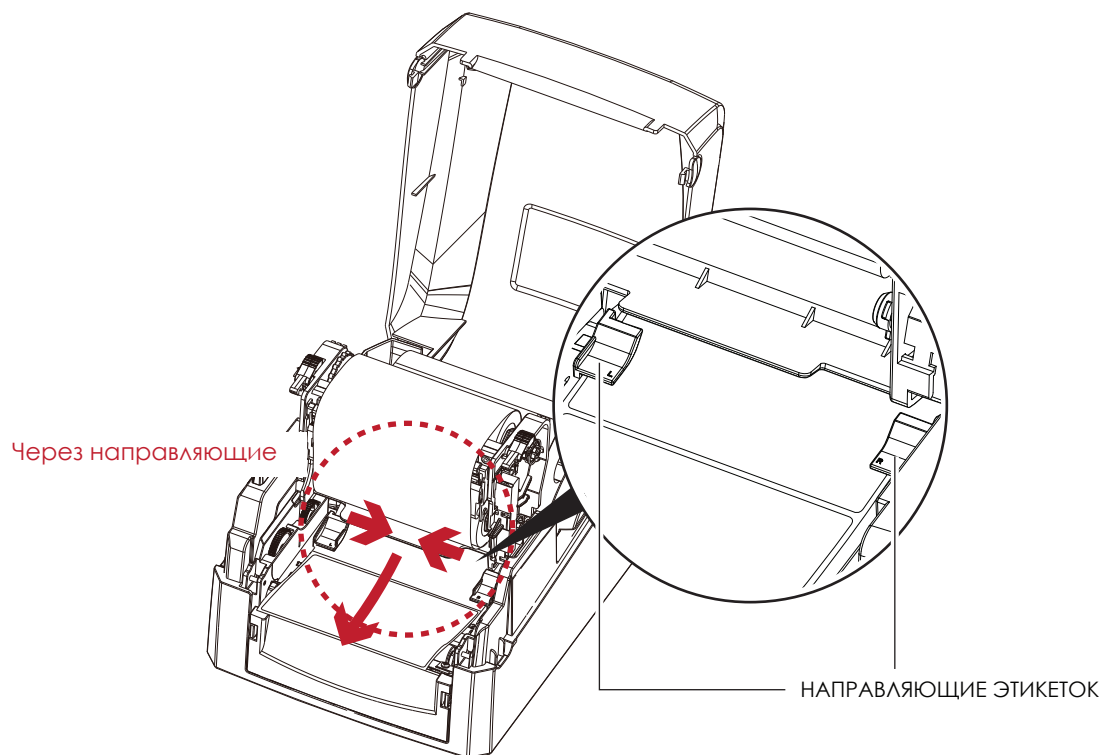
3. Протяните этикетку через механизм печати.

Через механизм печати

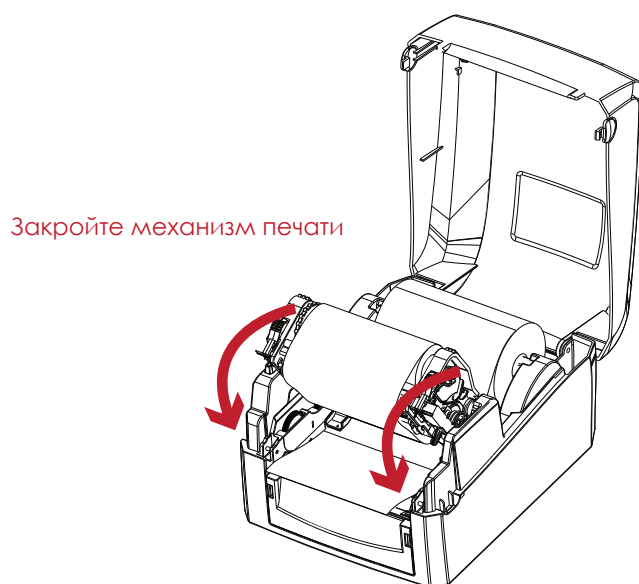


## 2 Подготовка принтера к работе

4. Протяните этикетку через направляющие для этикеток. Направляющие мешают этикеткам отклоняться.



5. Закройте механизм печати и верхнюю крышку, чтобы завершить загрузку этикеток.

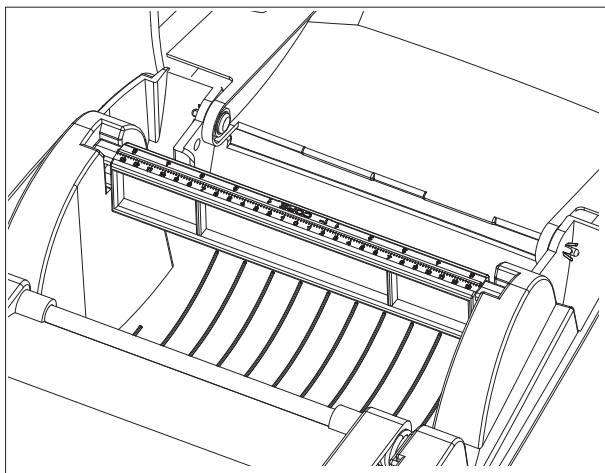
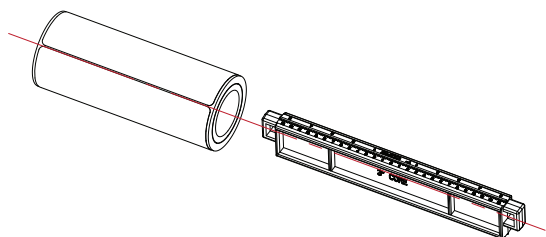


## 2 Подготовка принтера к работе

### 2.5 Установка узла подачи этикеток

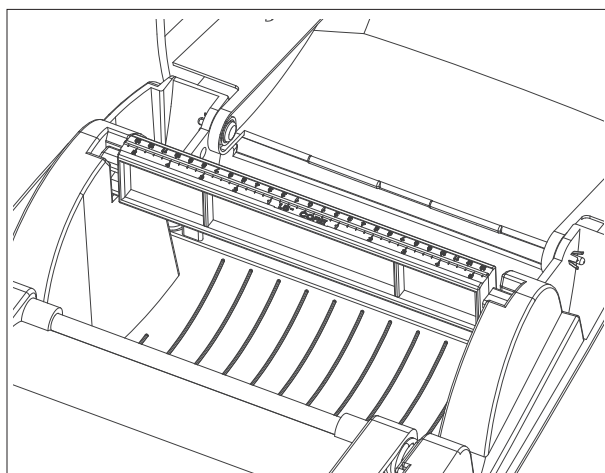
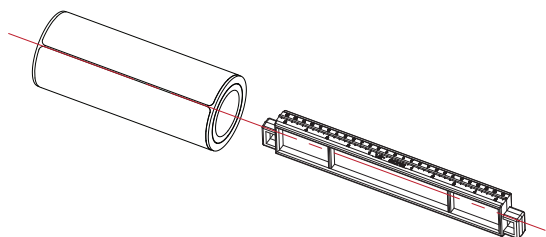
#### 1" втулка

Установка втулки диаметром 1" на узел.



#### 1.5" втулка

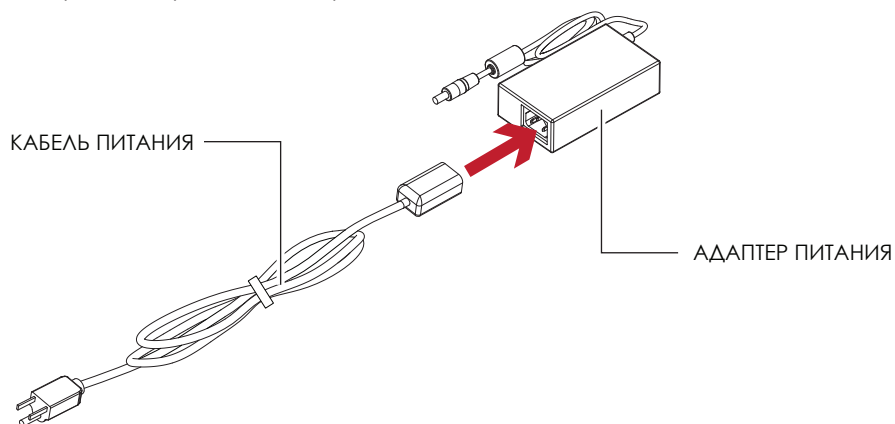
Установка втулки диаметром 1.5" на узел.



## 2 Подготовка принтера к работе

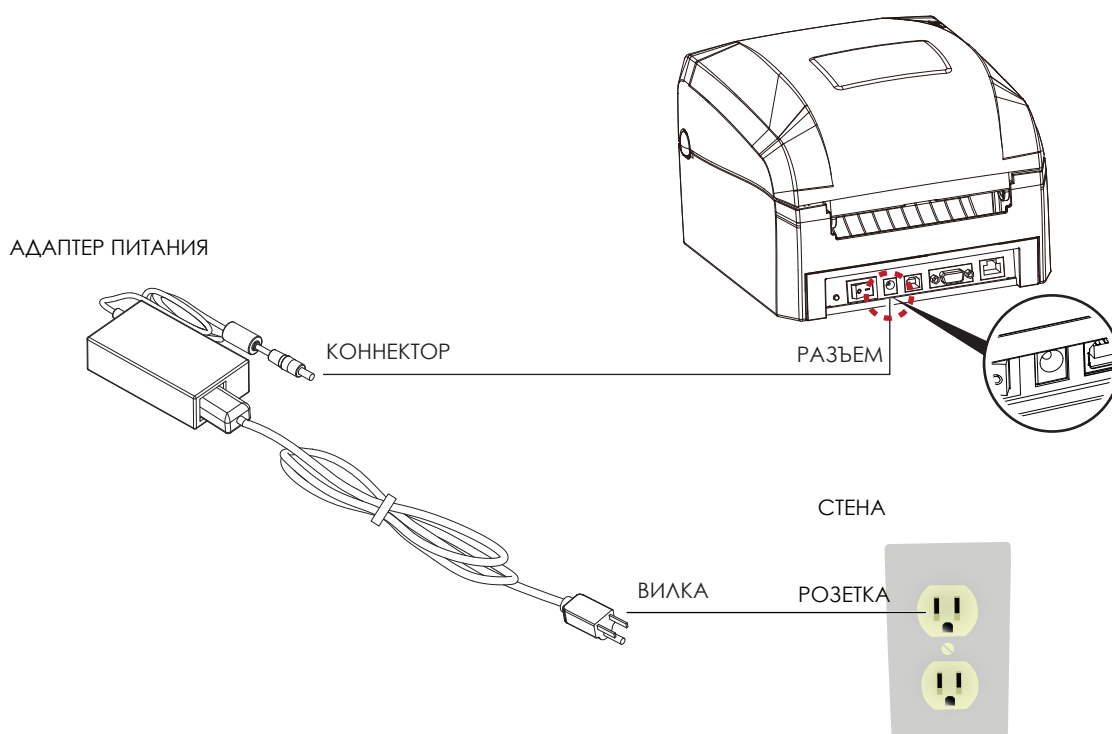
### 2.6 Подключение принтера к управляющему компьютеру

1. Пожалуйста, убедитесь, что принтер выключен.
2. Подключите кабель питания к принтеру и подключите штекер адаптера питания к розетке.



Подключите коннектор адаптера питания к принтеру и вставьте штекер кабеля питания в настенную розетку.

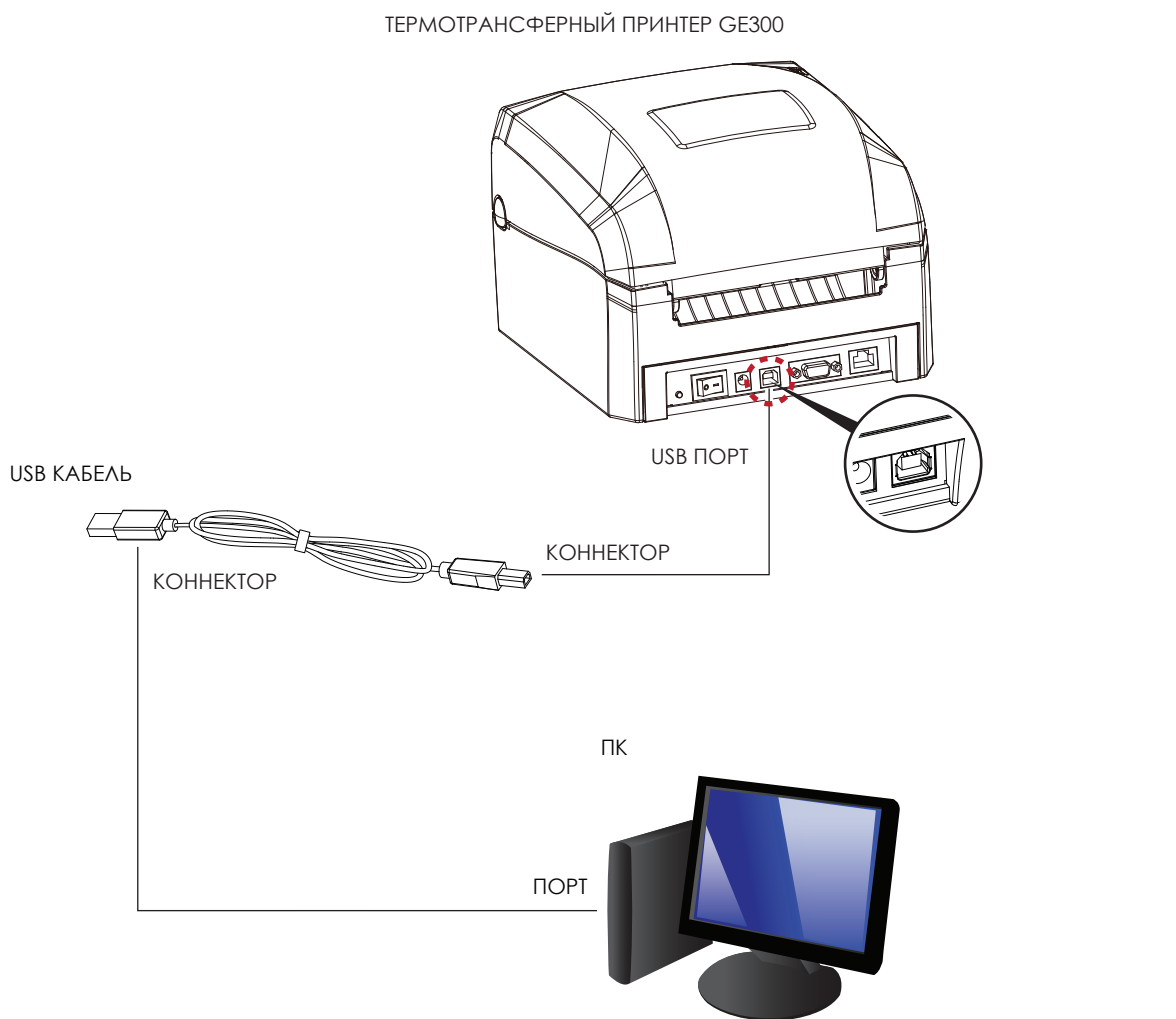
ТЕРМОТРАНСФЕРНЫЙ ПРИНТЕР GE300



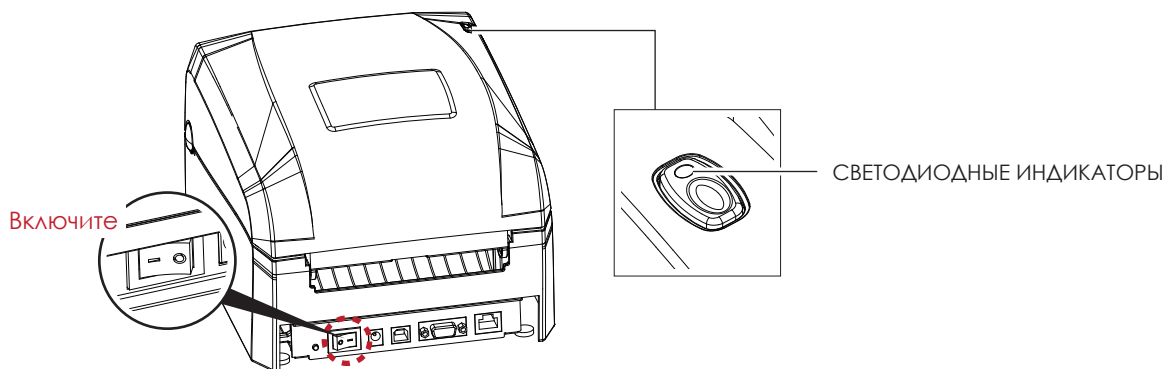
✂Это оборудование должно быть заземлено. Вилка должна быть подключена к правильно подключенной розетке с заземлением. Неправильно заземленная розетка может создавать опасные электрические напряжения на доступных для прикосновения металлических деталях.

## 2 Подготовка принтера к работе

3. Подключите USB/RS-232 кабель к принтеру и управляющему компьютеру.



4. Включите принтер. На панели управления должны загореться светодиодные индикаторы.

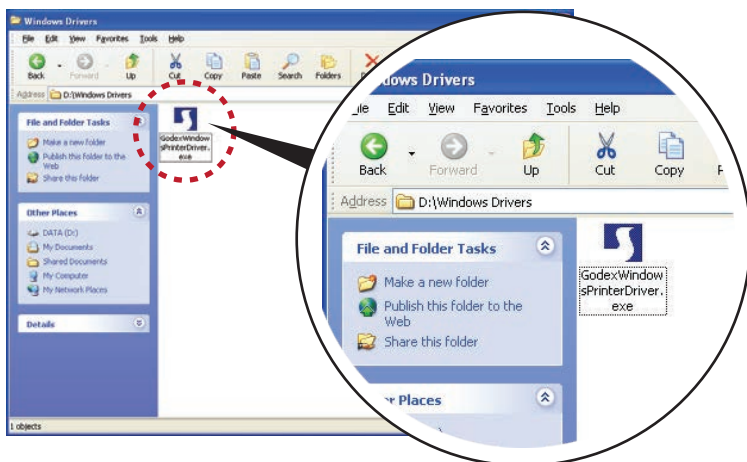




## 2 Подготовка принтера к работе

### 2.7 Установка драйвера

1. Вставьте компакт-диск и откройте папку "Seagull Drivers" на компакт-диске. Выберите значок для файла драйвера и щелкните его, чтобы начать установку.



2. Мастер установки драйверов проведет вас через процедуру установки. Выберите «Установить драйверы принтера» и нажмите «Далее».

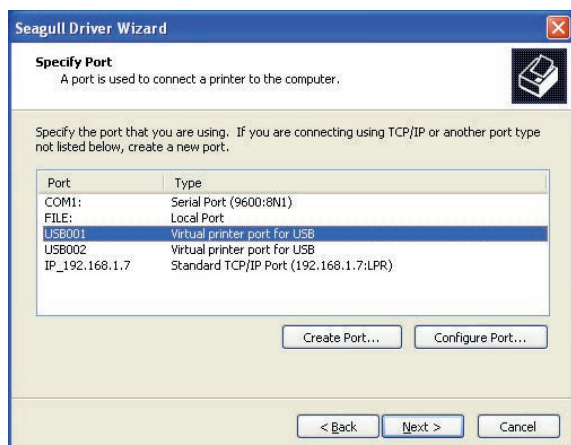


3. Выберите модель вашего принтера.

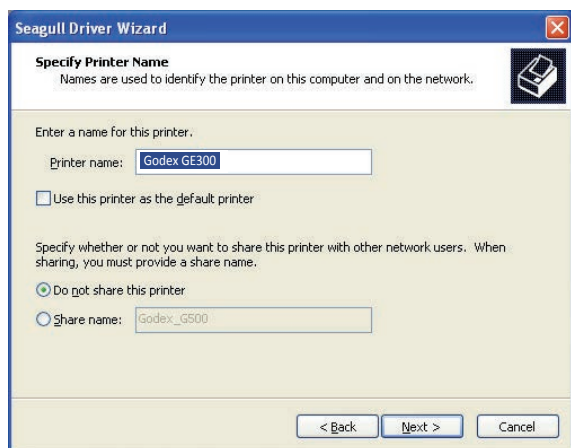


## 2 Подготовка принтера к работе

4. Укажите порт, используемый для подключения принтера к компьютеру.



5. Введите имя принтера и назначьте ему необходимые права.

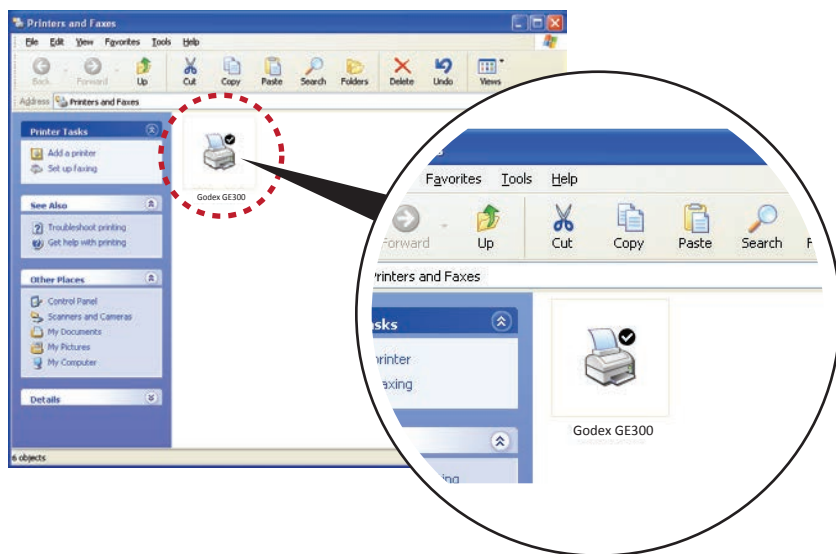


6. По завершении установки будет выведена сводка настроек принтера. Проверьте, верны ли настройки принтера и щелкните «Готово», чтобы приступить к копированию файлов драйвера. Подождите окончания копирования и завершите установку.



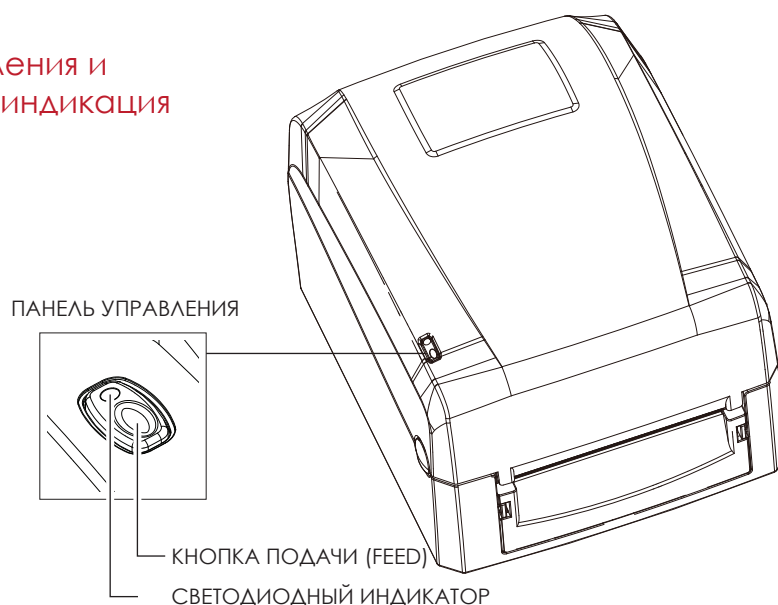
## 2 Подготовка принтера к работе

7. По завершении установки драйвера, новый принтер должен стать видимым в папке «Принтеры и факсы».



## 3 Панель управления

### 3.1 Панель управления и светодиодная индикация



#### Кнопка FEED

Когда вы нажимаете кнопку FEED, принтер продвигает носитель до тех пор, пока кнопка FEED не будет отпущена. Если вы используете непрерывные носители, нажатие кнопки FEED будет увеличивать длину носителя до тех пор, пока кнопка не будет отпущена. Если вы используете носители с разрывами, однократное нажатие кнопки FEED продвинет только одну метку.

Если этикетка не останавливается в правильном положении, вам необходимо запустить функцию автоопределения для вашего носителя, см. Раздел 3.3 Калибровка этикетки и самотестирование.

#### Светодиодные индикаторы

Цвет	Статус	Описание
Зеленый	Ожидание	Принтер готов к работе.
Красный, Оранжевый	Ошибка	Принтер обнаружил ошибку. См. Раздел 3.2. Предупреждения об ошибках.



# 3 Панель управления

## 3.2 Предупреждения об ошибках


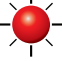

В случае возникновения проблемы, препятствующей нормальному функционированию принтера, вы увидите сообщение об ошибке на светодиодных индикаторах и услышите несколько звуковых сигналов. Предупреждения об ошибках описаны в таблице ниже.

### Светодиодная индикация

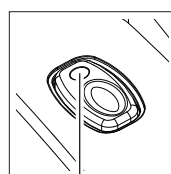
Цвет

- Красный 
- Оранжевый 

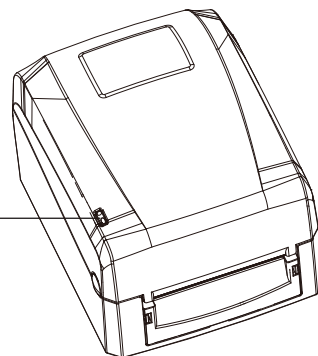
Мигание









- Быстро 
- Медленно 
- Непрерывный свет 

ПАНЕЛЬ УПРАВЛЕНИЯ



СВЕТОДИОДНЫЙ ИНДИКАТОР



Индикация	Состояние	Описание	Решение
 → 		Не обнаружено бумаги.	Снова запустите функцию автоматического определения.
 → 	Ошибка материала	Кончилась бумага или лента. Замятие бумаги.	Замените рулон этикеток или ленты. Возможные причины: материал для печати застрял вокруг резинового валика, датчик не может обнаружить расстояние или черную метку между этикетками.
 → 	Ошибка настроек	Лента не загружена, но в качестве режима печати выбран режим термопереноса.	1. Для работы в режиме термопереноса загрузите ленту. 2. Или выберите режим прямой термопечати.
	Ошибка памяти	Память заполнена. Принтер распечатывает сообщение "Memory Full" (Память заполнена). Не удается найти файл. Принтер распечатывает сообщение "File name not found" (Имя файла не найдено). Файл с таким именем уже существует. Принтер распечатывает сообщение "Filename is repeated" (Дублирующееся имя).	Удалите ненужные данные из памяти принтера. Используйте команду "~X4" для печати всех файлов. После этого убедитесь, что файлы существуют и их имена верны. Измените имя файла и попробуйте сохранить его снова.
	Ошибка печатающей головки	Высокая температура печатающей головки.	Подождите, пока печатающая головка не остынет до рабочей температуры. Затем принтер переключится в режим ожидания, и светодиод перестанет мигать.

# 3 Панель управления

## 3.3 Калибровка этикетки и самотестирование

### Калибровка этикетки

Принтер может автоматически определять и сохранять высоту этикетки. Это означает, что хост-компьютеру нет необходимости передавать высоту этикетки на принтер.

### Самопроверка

Функция самопроверки позволяет проверить, нормально ли работает принтер.

Процедуры калибровки размера этикетки и самопроверки:

1. Убедитесь, что материал этикетки установлен правильно.
2. Выключите принтер и нажмите кнопку FEED.
3. Снова включите принтер, одновременно нажимая кнопку FEED. Когда светодиод начнет мигать красным, отпустите кнопку FEED. Принтер начнет измерять и сохранять высоту этикеток.
4. После того, как принтер успешно откалибрует этикетку, он напечатает этикетку для самопроверки. Содержимое распечатки для самопроверки указано ниже.

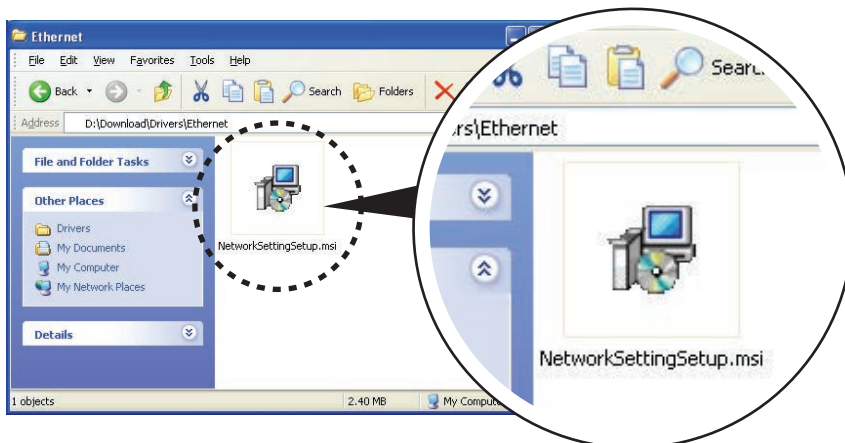
Модель и версия	GE300:GX.XXX
Настройка USB ID	USB S/N:12345678
Настройка последовательного порта	Serial port:96,N,8,1
MAC-адрес Ethernet порта	MAC Addr:xx-xx-xx-xx-xx-xx
Настройка протокола IP	DHCP Enable
IP-адрес Ethernet порта	IP xxx.xxx.xxx.xxx
Настройка шлюза	Gateway xxx.xxx.xxx.xxx
Настройка маски сети	Sub-Mask xxx.xxx.xxx.xxx
	#####
Число установленных модулей DRAM	1 DRAM installed
Размер буфера изображения	Image buffer size:1500 KB
Количество форм	0000 FORM(S) IN MEMORY
Количество графических элементов	0000 GRAPHIC(S) IN MEMORY
Количество шрифтов	000 FONT(S) IN MEMORY
Количество шрифтов для азиатских языков	000 ASIAN FONT(S) IN MEMORY
Количество баз данных	000 DATABASE(S) IN MEMORY
Количество масштабируемых шрифтов	000 TTF(S) IN MEMORY
Объем свободной памяти	4073 KB FREE MEMORY
Скорость, плотность, точка привязки, направление печати	^S4 ^H8 ^R000 ~R200
Ширина этикетки, длина формы, положение остановки	^W102 ^Q100,3 ^E18
Резак, отделитель, режим	Option:^D0 ^O0 ^AD
Настройка датчика	Reflective AD:1.96 2.84 2.49[0.88_23]
Кодовая страница	Code Page:850
Заводские настройки установлены	Default state=Yes

# 4 ПО NetSetting для Ethernet

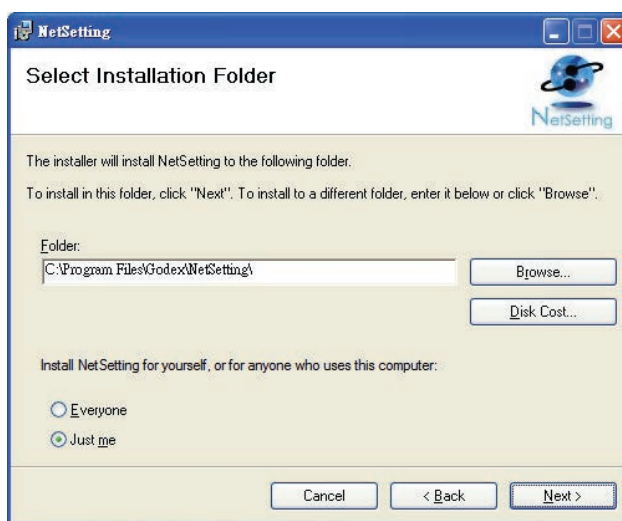
## 4.1 Установка программного обеспечения NetSetting

Программа NetSetting используется для управления конфигурацией сети при подключении к принтеру через порт Ethernet. Она может быть загружена с официального веб-сайта. Для установки NetSetting выполните следующие действия

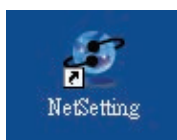
1. Вставьте компакт-диск продукта в дисковод компакт-дисков/DVD-дисков на управляющем компьютере и откройте папку "Ethernet" на компакт-диске.
2. Выберите значок для установочного файла NetSetting и щелкните его, чтобы начать установку.



3. Следуйте инструкциям на экране. Мастер настройки проведет вас через процедуру установки.
4. Укажите "Папку установки".



5. Щелкните "Далее", чтобы начать установку.
6. По завершении установки можно будет увидеть значок NetSetting на рабочем столе.

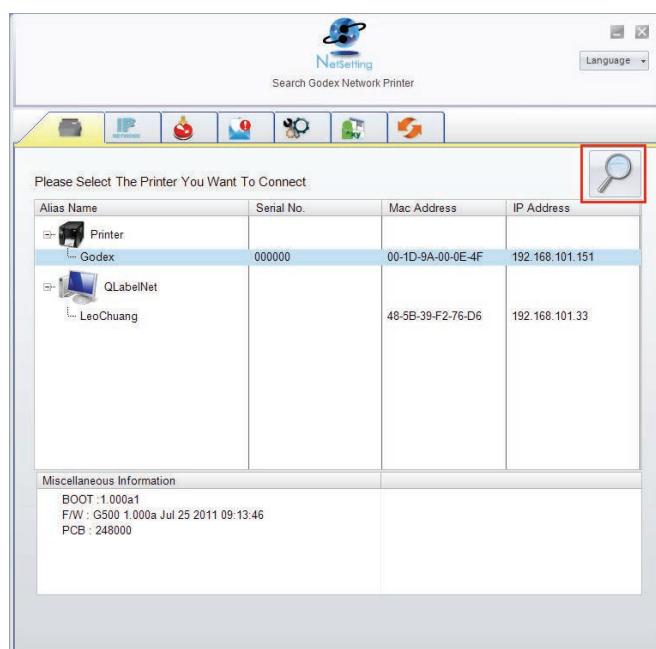




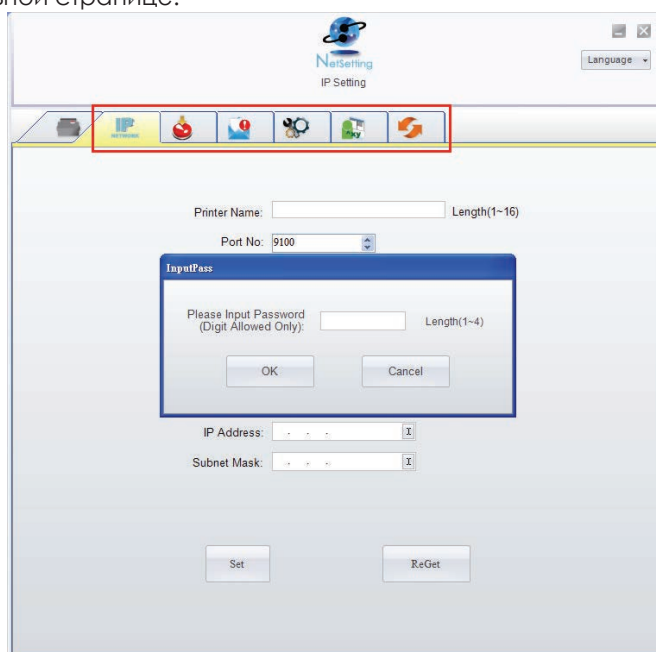
# 4 ПО NetSetting для Ethernet

## 4.2 Интерфейс NetSetting

Щелкните на значок NetSetting для запуска программы, появится начальная страница, показанная ниже. На этой странице отображается основная информация о подключенном принтере и ПК.



Щелкните значок увеличительного стекла для поиска принтеров Godex в сетевой среде, подключенных через порт Ethernet. После обнаружения подключенного принтера Godex, он будет показан в списке на начальной странице.



В верхней части интерфейса находятся шесть вкладок, которые можно использовать для настройки различных параметров сети. Но в целях безопасности данных для входа в меню конфигурации необходим пароль.

### Примечание

\* Пароль по умолчанию - "1111". Пароль можно изменить позже во вкладке "Настройка IP".



## 4 ПО NetSetting для Ethernet

### Настройка IP

Во вкладке "IP Settings" ("Настройка IP") можно изменить имя принтера, имя порта, настройки шлюза и пароль для настройки принтера. Также можно изменить IP адрес принтера по DHCP или статическому IP.

The screenshot shows the 'NetSetting IP Setting' window. The title bar includes the NetSetting logo and a 'Language' dropdown. The toolbar contains icons for printer, IP, power, help, settings, OK, and refresh. The main content area has the following fields and options:

- Printer Name: Godex (Length(1~16))
- Port No: 9100
- Default Gateway: 192 . 168 . 0 . 254
- Password: 0000 (Length(1~4))
- Radio buttons:  Get IP From DHCP Server,  Static IP
- IP Address: 192 . 168 . 101 . 151
- Subnet Mask: 255 . 255 . 255 . 0
- Buttons: Set, ReGet

Нажатие кнопки "Set" ("Установить") применяет настройки, а кнопки "ReGet" ("Обновить") - обновляет их значения.

### Примечание

\* Чтобы полностью воспользоваться преимуществами программы NetSetting, необходимы знания основных принципов работы с сетью. За необходимой информацией о настройках сети обращайтесь к своему сетевому администратору.

\* При включении DHCP, если вы увидите IP адрес вида: IP = 169.254.229.88, Маску сети = 255.255.0.0, Шлюз = invariable (последнее значение), значит IP-адрес недействителен.

## 4 ПО NetSetting для Ethernet

### Настройка пути уведомлений

При возникновении ошибки на принтере, NetSetting будет отправлять уведомления на указанный адрес электронной почты. Уведомления отправляются по протоколу SMTP и/или SNMP.

Установить или изменить конфигурации протоколов SMTP и SNMP можно на вкладке "Настройка пути уведомления".

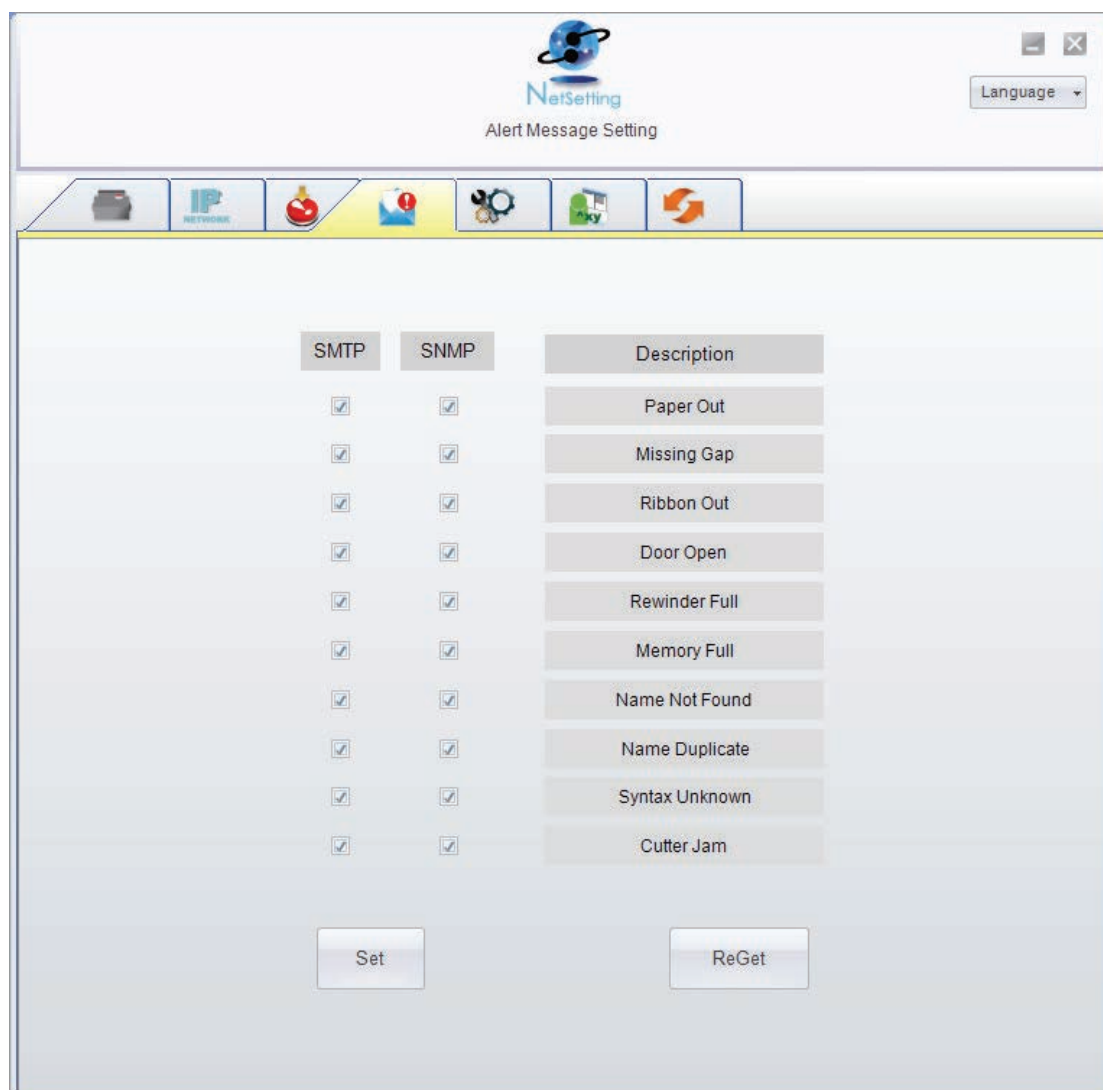
The screenshot shows the 'Alert Path Setting' window in NetSetting. It features a navigation bar with icons for printer, network, alert, settings, and refresh. The main content area is divided into two sections: 'SMTP Notification Enable' and 'SNMP Notification Enable'. The SMTP section includes fields for Login Account (fault), Login Password (\*\*\*\*\*), Server IP Address (0.1.66.97), Mail Subject (rcode printer message), Mail From Address (fault@default.com), Mail To Address (fault@default.com), Duration Cycle (0), and Event Counter (1). The SNMP section includes fields for SNMP Community (empty), SNMP Trap Community (blie), and Trap IP Address (0.1.255.0). At the bottom are 'Set' and 'ReGet' buttons.

Нажатие кнопки "Set" ("Установить") применяет настройки, а кнопки "ReGet" ("Обновить") - обновляет их значения.

## 4 ПО NetSetting для Ethernet

### Настройка уведомлений

При использовании функции уведомления, можно решить, какие ошибки следует отправлять оператору. Кроме того, уведомления могут быть настроены для отправки по протоколам SMTP, SNMP или обоим.



Нажатие кнопки "Set" ("Установить") применяет настройки, а кнопки "ReGet" ("Обновить") - обновляет их значения.

## 4 ПО NetSetting для Ethernet

### Конфигурация принтера

Установка или изменение конфигураций подключенного принтера. Большинство основных настроек можно выполнить на этой странице.

Printer Model	Resolution	Speed	Darkness	Stripper/Applicator	Labels per Cut	Printing Mode
GE300	203	4	10	0 (None)	0	Thermal Transf

PC Com Port Settings		Miscellaneous	
Baud Rate	9600	LCD Language	Sensing Mode
Parity	None	Keyboard Language	Smart Backfeed
Data Bits	8	Code Page	Top Of Form
Stop Bits	1	Code Page 850	ON
		Buzzer	ON

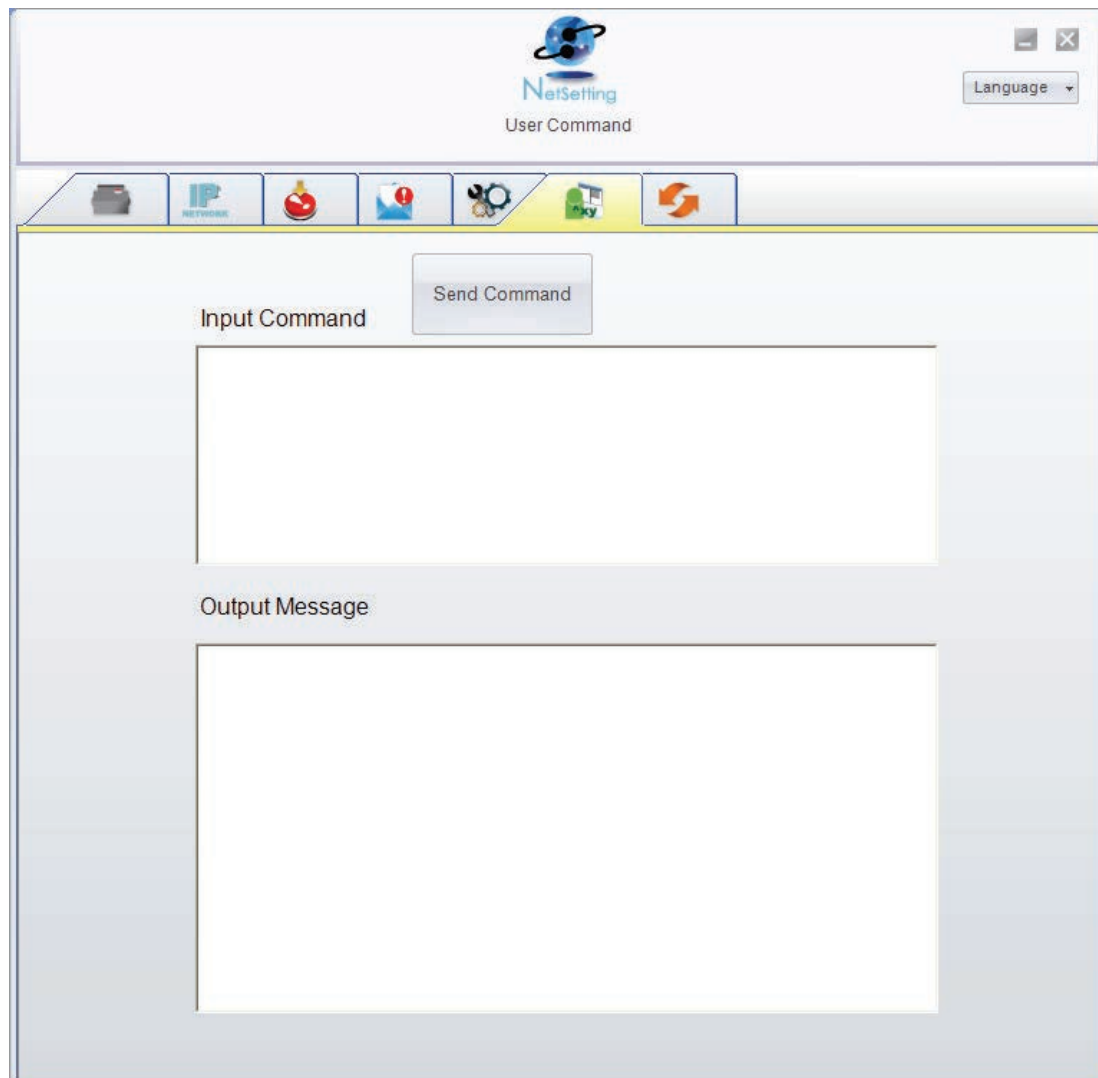
Buttons: Set, ReGet

Нажатие кнопки "Set" ("Установить") применяет настройки, а кнопки "ReGet" ("Обновить") - обновляет их значения.

## 4 ПО NetSetting для Ethernet

### Пользовательская команда

Вкладка "User Command" ("Пользовательская команда") предоставляет пользователю интерфейс связи для управления принтером. Введите команды принтера в окне "Input command" ("Ввод команды") и нажмите кнопку Send Command ("Отправить команду"). Команды будут отправлены на принтер. Для некоторых команд будут возвращаться ответные сообщения, которые будут отображаться в окне "Output message" ("Выходное сообщение").

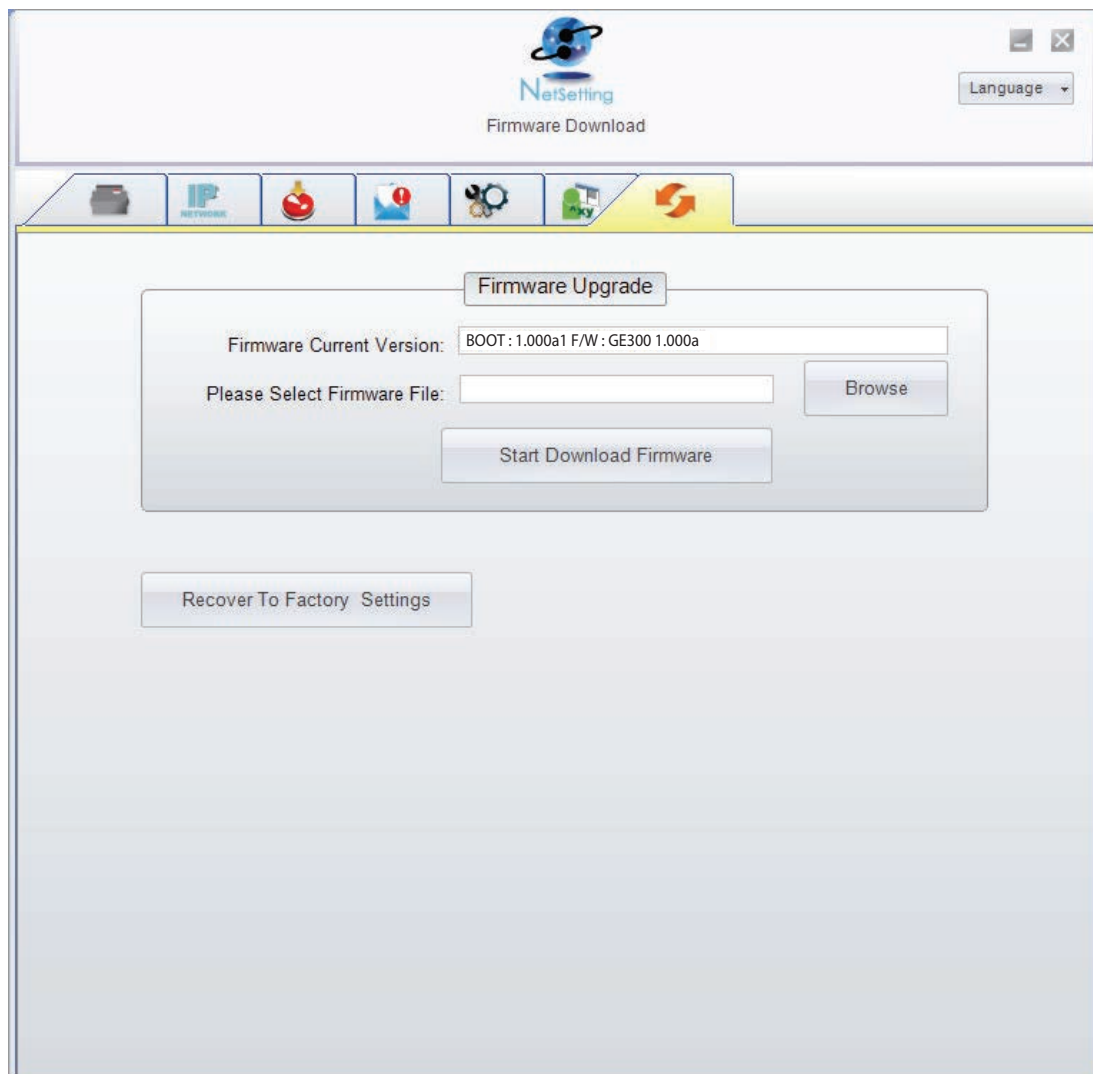


Нажатием кнопки "Send command" ("Отправить команду") можно отправлять команды принтера через порт Ethernet, управляя принтером удаленно.

## 4 ПО NetSetting для Ethernet

### Обновление прошивки

Во вкладке "Firmware Upgrade" ("Обновление прошивки") отображается текущая версия прошивки принтера. Если вам необходимо обновить прошивку принтера, просто укажите местоположение файла прошивки и нажмите кнопку "Start Download Firmware" ("Начать загрузку прошивки"). Прошивка принтера может быть обновлена удаленно.



Помимо обновления прошивки, можно нажать кнопку "Recover to factory Settings" ("Сбросить к заводским настройкам"), чтобы вернуть конфигурацию принтера к заводским настройкам по умолчанию.

# 5 Обслуживание и регулировка

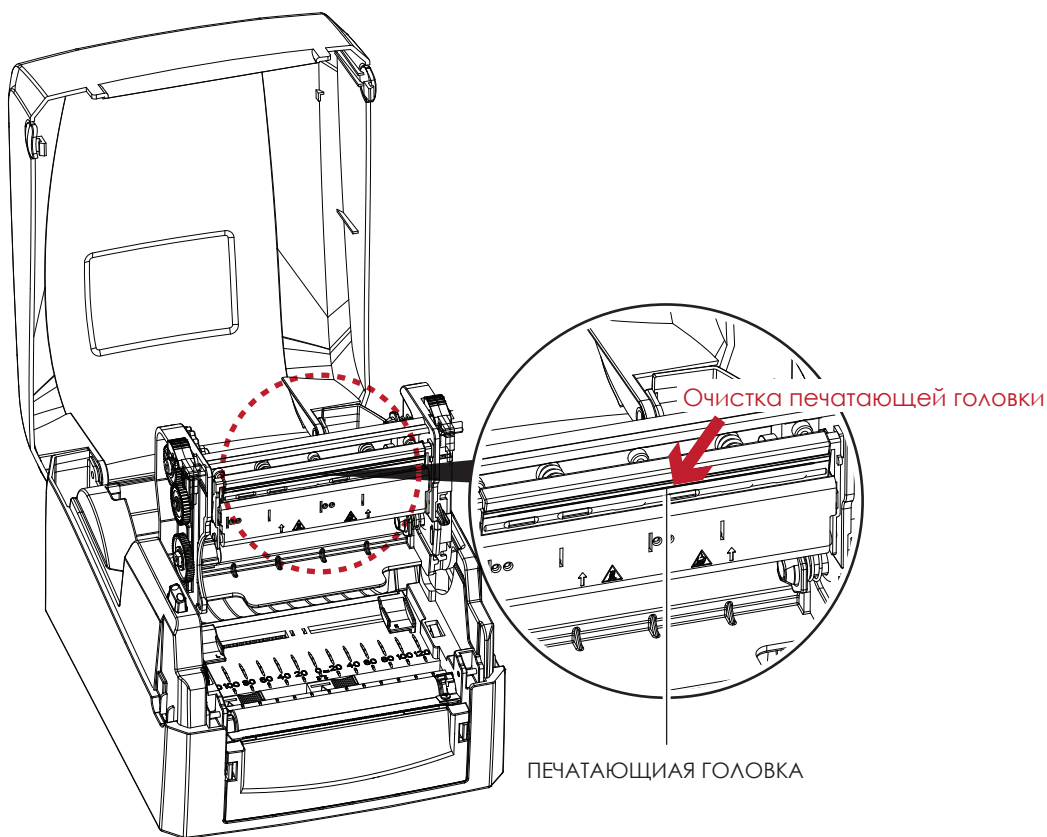
## 5.1 Очистка печатающей термоголовки

Грязь на печатающей головке или ленте может понизить качество печати (отсутствие части изображения на этикетке). По этой причине крышку принтера не следует открывать без нужды. Защита бумаги или этикеток от грязи и пыли обеспечивает хорошее качество печати и больший срок работы печатающей головки.

### Этапы очистки

Для очистки печатающей головки выполните следующие действия:

1. Выключите принтер.
2. Откройте крышку принтера.
3. Откройте печатающий механизм.
4. Извлеките ленту.
5. Для удаления любых остатков клея или иных загрязнений с печатающей головки (обозначена красной стрелкой) используйте мягкую безворсовую ткань, смоченную спиртом.



### Примечание

\* Печатающую головку следует очищать раз в неделю.

\*\* Убедитесь, что на мягкой ткани, используемой для очистки печатающей головки, нет металлических крошек или иных твердых частиц.

# 5 Обслуживание и регулировка

## 5.2 Устранение неисправностей

Проблема	Решение
Принтер включен, но светодиод не горит.	<ul style="list-style-type: none"><li>◆ Проверьте блок питания. См. раздел 2.6</li></ul>
Светодиод горит красным, и печать прерывается.	<ul style="list-style-type: none"><li>◆ Проверьте настройки программного обеспечения (настройки драйвера) или коды команд.</li><li>◆ Таблица, описывающая предупреждения об ошибках, находится в разделе 3.2. Предупреждения об ошибках.</li><li>◆ Проверьте, правильно ли закрыт механизм печати. См. раздел 3.2</li></ul>
Этикетки проходят через принтер, но изображение не печатается.	<ul style="list-style-type: none"><li>◆ Убедитесь, что этикетки установлены правильной стороной вверх и из подходящего материала.</li><li>◆ Выберите правильный драйвер принтера.</li><li>◆ Выберите правильный тип этикеток и подходящий режим печати.</li></ul>
Замытие материала для печати.	<ul style="list-style-type: none"><li>◆ Устраните замытие. Удалите материал этикеток, оставшийся на печатающей головке, и почистите печатающую головку, используйте мягкую безворсовую ткань, смоченную спиртом. См. раздел 5.1</li></ul>
Отсутствие печати изображения на некоторых частях этикетки.	<ul style="list-style-type: none"><li>◆ Проверьте, нет ли на печатающей головке пыли или иного загрязнения (материала этикеток или остатков ленты).</li><li>◆ Проверьте наличие ошибок в программном обеспечении.</li><li>◆ Проверьте, правильно ли установлена начальная позиция.</li><li>◆ Проверьте, нет ли складок на ленте.</li></ul>
На части этикетки нет напечатанного изображения или изображение размыто.	<ul style="list-style-type: none"><li>◆ Проверьте печатающую головку на наличие пыли или других загрязнений.</li><li>◆ Используйте внутреннюю команду «~ T»), чтобы проверить, выполнит ли печатающая головка полное задание на печать.</li><li>◆ Проверьте качество материала для печати.</li></ul>
Напечатанное изображение расположено неправильно.	<ul style="list-style-type: none"><li>◆ Проверьте датчик бумаги на наличие пыли.</li><li>◆ Проверьте, подходит ли запас этикеток. Свяжитесь с вашим поставщиком.</li><li>◆ Проверьте настройки направляющих для бумаги.</li></ul>
Этикетка пропускается во время печати.	<ul style="list-style-type: none"><li>◆ Проверьте настройку высоты этикетки.</li><li>◆ Проверьте датчик на наличие пыли.</li><li>◆ Запустите функцию автоопределения. См. раздел 3.2</li></ul>
Напечатанное изображение размыто.	<ul style="list-style-type: none"><li>◆ Проверьте настройку темноты.</li><li>◆ Проверьте печатающую головку на наличие пыли и грязи. См. раздел 5.1</li><li>◆ Проверьте, подходит ли лента для вашего типа этикеток.</li></ul>

### Примечание

\* При возникновении каких-либо проблем, не описанных в данном разделе, обратитесь к вашему поставщику.



# ПРИЛОЖЕНИЕ

## Технические характеристики

Модель		GE300	GE330
<b>Метод печати</b>		Термоперенос / Прямая термопечать	
<b>Разрешение</b>		203 dpi (8 точек/мм)	300 dpi (12 точек/мм)
<b>Скорость печати</b>		5 IPS (102 мм/сек)	3 IPS (76.2 мм/сек)
<b>Ширина печати</b>		4.25" (108 мм)	4.16" (105.7 мм)
<b>Длина печати</b>		Мин. 0.16"(4 мм)**; Макс. 68"(1727 мм)	Мин. 0.16"(4 мм)**; Макс. 30"(762 мм)
<b>Память</b>	<b>Флеш</b>	8 МБ Флеш (4 МБ доступно пользователю)	
	<b>SDRAM</b>	16 МБ	
<b>Тип сенсора</b>		Перемещаемый сенсор на отражение, фиксированный сенсор на просвет	
<b>Материал для печати</b>	<b>Тип</b>	Непрерывные носители, этикет лента с разрывом, с чёрной меткой, с отверстием, длина устанавливается автоматически или программно	
	<b>Ширина</b>	1"(25.4 мм)Мин.-4.64"(118 мм)Макс.	
	<b>Толщина</b>	0.003"(0.08 мм)Мин.-0.008"(0.20 мм)Макс.	
	<b>Диаметр рулона</b>	Макс. 5"(127 мм)	
	<b>Диаметр втулки</b>	1", 1.5"(25.4 мм, 38.1 мм)	
<b>Термо-трансферная лента</b>	<b>Тип</b>	Wax, wax/resin, resin	
	<b>Длина</b>	360"(110 м)	
	<b>Ширина</b>	1.18" Мин.-4.33"(30 мм-110 мм) Макс.	
	<b>Диаметр рулона</b>	1.57"(40 мм)	
	<b>Диаметр втулки</b>	0.5"(12.7 мм)	
<b>Языки принтера</b>		Автоматическое переключение EZPL, GEPL, GZPL, опционально GDPL	
<b>Программное обеспечение</b>	<b>Редактор этикеток</b>	GoLabel (только для EZPL)	
	<b>Драйвер</b>	Vista, Windows 7, 8.1 and 10, Windows Server 2012, 2016, MAC, Linux	
	<b>DLL</b>	Win CE, .NET, Android, Windows Mobile, Windows XP / VISTA / Windows 7 / Windows 8.1 / Windows 10	
	<b>Растровые шрифты</b>	Поворачиваемые шрифты на 90°, 180°, 270°, поворачиваемые отдельные символы на 90°, 180°, 270°. Шрифты, размер которых по горизонтали и вертикали можно увеличивать в 8 раз.	
<b>Встроенные шрифты</b>	<b>Масштабируемые шрифты</b>	Поворачиваемые шрифты на 90°, 180°, 270°	
	<b>Растровые шрифты</b>	Поворачиваемые шрифты на 90°, 180°, 270°, поворачиваемые отдельные символы на 90°, 180°, 270°	
	<b>Азиатские шрифты</b>	16x16, 24x24. Традиционный китайский (BIG-5), Упрощенный китайский (GB2312), Японский (S-JIS), Корейский (KS-X1001), Шрифты с 8-ми кратным увеличением по горизонтали и вертикали, поворачиваемые на 90°, 180°, 270°	
<b>Загружаемые шрифты</b>	<b>Масштабируемые шрифты</b>	Поворачиваемые шрифты на 90°, 180°, 270°	
	<b>1D штрих-коды</b>	China Postal Code, Codabar, Code 11, Code 32, Code 39, Code 93, Code 128 (subset A, B, C), EAN-8, EAN-13, EAN 8/13 (with 2 & 5 digits extension), EAN 128, FIM, German Post Code, GS1 DataBar, HIBC, Industrial 2 of 5, Interleaved 2-of-5 (12 of 5), Interleaved 2-of-5 with Shipping Bearer Bars, ISBT – 128, ITF 14, Japanese Postnet, Logmars, MSI, Postnet, Plessey, Planet 11 & 13 digit, RPS 128, Random Weight, Standard 2 of 5, Telepen, UPC-A, UPC-E, UPC-A and UPC-E with EAN 2 or 5 digit extension, UCC 128, UCC/EAN-128 K-Mart	
<b>Типы штрих-кодов</b>	<b>2D штрих-коды</b>	Aztec code, Code 49, Codablock F, Datamatrix code, MaxiCode, Micro PDF417, Micro QR code, PDF417, QR code, TLC 39	
	<b>Кодовые страницы</b>	CODEPAGE 437, 850, 851, 852, 855, 857, 860, 861, 862, 863, 865, 866, 869, 737 WINDOWS 1250, 1251, 1252, 1253, 1254, 1255, 1257 Unicode UTF8, UTF16BE - UTF16LE	
<b>Обработка изображений</b>		По умолчанию: BMP, PCX. Другие графические форматы загружаются с помощью GoLabel.	
<b>Интерфейсы</b>		RS-232(DB-9) USB2.0 Ethernet	
<b>Панель управления</b>		Один трехцветный светодиод: Питание(Зеленый, Оранжевый и Красный) Функциональная клавиша: FEED Кнопка калибровки	

# ПРИЛОЖЕНИЕ

## Технические характеристики

Модель	GE300	GE330
<b>Питание</b>	Импульсный внешний сетевой адаптер, 100/240 В переменного тока, 50/60 Гц	
<b>Температура</b>	<b>Работа</b>	От 5°C до 40°C
	<b>Хранение</b>	От -20°C до 60°C
<b>Влажность</b>	<b>Работа</b>	30-85%, без конденсации
	<b>Хранение</b>	10-90%, без конденсации
<b>Сертификация</b>	CE(EMC) · FCC Class A · CB · UL · cUL · CCC	
<b>Размеры</b>	<b>Длина</b>	251 мм
	<b>Высота</b>	164 мм
	<b>Ширина</b>	200 мм
<b>Вес</b>	1.8 кг, без расходных материалов	
<b>Опции и аксессуары</b>	Модуль резака Внешний держатель этикеток Внешний смотчик этикеток Модуль Bluetooth Модуль WiFi (IEEE 802.11 b/g/n) Часы Реального Времени(RTC) Левая центровка механизма печати (заводская установка)	

## Примечание

\* Технические характеристики могут быть изменены без предварительного уведомления. Все названия компаний и / или продуктов являются товарными знаками и / или зарегистрированными товарными знаками соответствующих владельцев.

\*\* Минимальная высота и максимальная скорость печати может зависеть от таких факторов, как тип этикетки, толщина, расстояние, подложки и т. д.

Компания Godex рада протестировать нестандартные материалы печати на совместимость минимальной печати принтера.

# РУКОВОДСТВО ПОЛЬЗОВАТЕЛЯ

# ПРИЛОЖЕНИЕ

## Интерфейсы

### Распиновка

- USB порт

Тип коннектора : тип A

№ пина	1	2	3	4
Функция	VBUS	D-	D+	GND

- Последовательный порт

Настройка по умолчанию : Скорость передачи данных 9600, без бита четности, 8 битов данных, 1 стоповый бит, протокол XON/XOFF и RTS/CTS

RS232 кабель (9-пин на 9-пин)		
DB9 Разъем		DB9 коннектор
-	1	1
RXD	2	2
TXD	3	3
DTR	4	4
GND	5	5
DSR	6	6
RTS	7	7
CTS	8	8
RI	9	9
Компьютер		Принтер

- Ethernet (RJ-45)

№ ПИНА	ФУНКЦИЯ
1	T+
2	T-
3	R+
4	N/C
5	N/C
6	R-
7	N/C
8	N/C

### Примечание

\* Общий ток, подающийся на последовательный порт, не может превышать 500 мА.