



РУКОВОДСТВО ПО ЭКСПЛУАТАЦИИ

ВЕСЫ ОБЩЕГО НАЗНАЧЕНИЯ
С УЛУЧШЕННОЙ
ВЛАГОЗАЩИТОЙ

МК АВ11

РЭ МК_АВ11 (Редакция 19) 2021



Благодарим за покупку весов МК_АВ!

РЭ МК_АВ11 (Редакция 19) 2021

Просим ознакомиться с настоящим руководством прежде, чем приступить к работе с весами



- Номер весов по Государственному Реестру РФ № 55369-13;
- Сертификат утверждения типа средств измерений RU.C.28.001.A № 52865;
- Регистрационный номер декларации о соответствии ЕАЭС № RU Д- RU.АД71.В.02246/19;
- Весы изготовлены в соответствии с ГОСТ OIML R76-1-2011;
- По условиям эксплуатации весы соответствуют исполнению УХЛ категории 3.1 по ГОСТ 15150-69;
- Условия хранения: группа 2 по ГОСТ 15150-69.

Наши рекомендации - в ваших интересах!

- Перед установкой весов обратите внимание на сохранность пломбы поверителя;
- Перед началом работы с весами следует вывинтить транспортировочный винт-упор [\(см. раздел «Подготовка весов к работе»\)](#);
- Весы необходимо устанавливать на устойчивом основании, не подверженном вибрациям;
- Не рекомендуется использование сетевых адаптеров и аккумуляторов, отличающихся от поставляемых с весами т.к. это может привести к выходу весов из строя;
- Грузоприемная платформа весов и взвешиваемый товар не должны касаться посторонних предметов;
- Не допускайте ударов по весам (не бросайте груз на весы);
- Весы отъюстированы на географическую широту 54°, если нет специальной пометки в паспорте;
- После транспортирования и хранения при отрицательных температурах перед распаковкой весы должны быть выдержаны при нормальной температуре не менее 2-х часов;
- Храните руководство по эксплуатации в течение всего срока службы весов.

ОГЛАВЛЕНИЕ

1. ВВЕДЕНИЕ.....	4
2. НАЗНАЧЕНИЕ.....	4
2.1. Обозначение	4
2.2. Условия эксплуатации.....	5
3. ТЕХНИЧЕСКИЕ ХАРАКТЕРИСТИКИ.....	5
4. КОМПЛЕКТНОСТЬ.....	7
5. КОНСТРУКЦИЯ ВЕСОВ.....	7
6. ПОДГОТОВКА ВЕСОВ К РАБОТЕ.....	8
6.1 Сборка весов	8
6.2 Включение весов	10
7. РАБОТА С ВЕСАМИ	10
8. УХОД ЗА ВЕСАМИ.....	10
9. УКАЗАНИЕ МЕР БЕЗОПАСНОСТИ.....	11
10. УПАКОВКА.....	11
11. ТРАНСПОРТИРОВАНИЕ И ХРАНЕНИЕ	11
12. ВОЗМОЖНЫЕ НЕИСПРАВНОСТИ, ОШИБКИ ВВОДА И СПОСОБЫ ИХ УСТРАНЕНИЯ... ..	12
13. ЮСТИРОВКА ВЕСОВ.....	13
14. ПОВЕРКА ВЕСОВ	13
15. КОД ЮСТИРОВКИ.....	13
16. СОДЕРЖАНИЕ ДРАГОЦЕННЫХ И ЦВЕТНЫХ МЕТАЛЛОВ.....	14
17. УТИЛИЗАЦИЯ	14
18. ДОКУМЕНТАЦИЯ	14

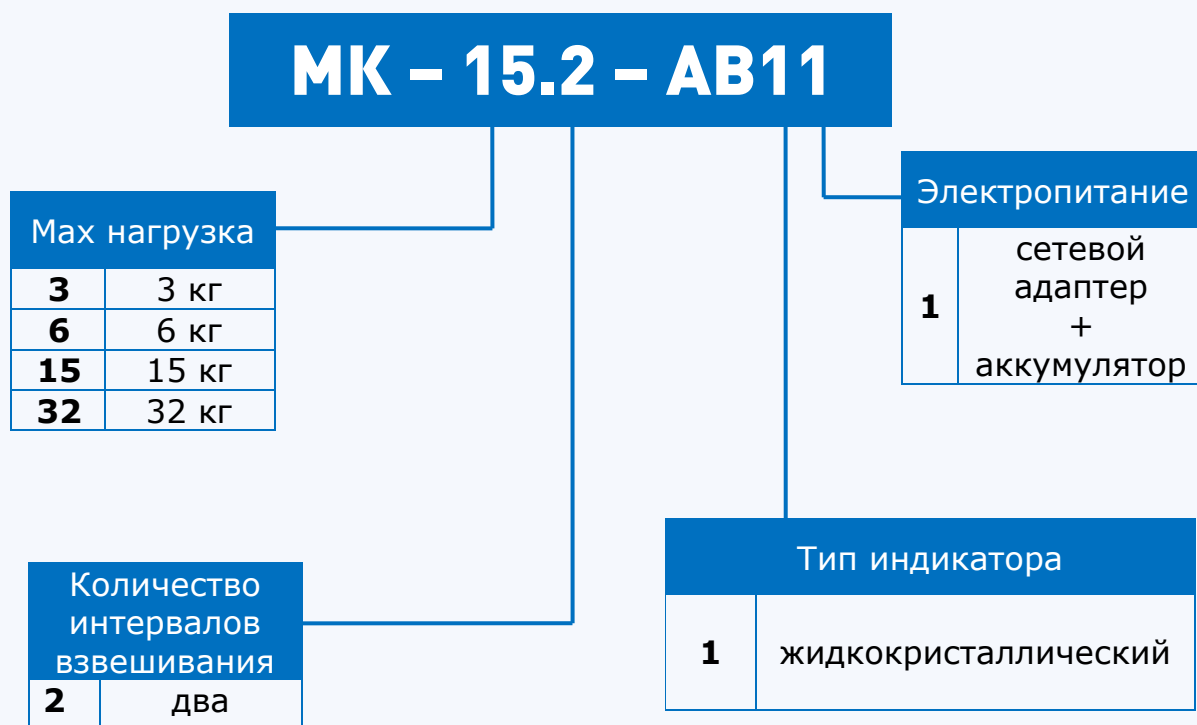
1. ВВЕДЕНИЕ.

Настоящее руководство по эксплуатации, является документом, удостоверяющим гарантированные предприятием-изготовителем основные параметры и технические характеристики весов электронных настольных общего назначения с улучшенной влагозащитой [МК АВ11](#).

2. НАЗНАЧЕНИЕ.

2.1. ОБОЗНАЧЕНИЕ

Весы электронные настольные общего назначения с улучшенной влагозащитой МК_АВ11 (далее по тексту - весы), предназначены для статических измерений массы различных грузов при торговых, учетных и технологических операциях на предприятиях промышленных, торговых и общественного питания.



2.2. Условия эксплуатации

Диапазон рабочих температур.....	от - 10 до +40 °С
Относительная влажность воздуха при температуре + 25 °С, не более.....	90 %
Диапазон атмосферного давления, кПа.....	от 84,0 до 106,7
Электропитание весов осуществляется:	
- от адаптера сети переменного тока с частотой (50±2) Гц, В...	от 187,0 до 253,0
Выходное напряжение адаптера, нестабилизированное, В.....	от 9,0 до 12,0
- от аккумулятора с выходным напряжением, В.....	от 5,5 до 7,0
Класс защиты весов:	
- устройство весоизмерительное.....	IP68
- устройство управления.....	IP54

Для защиты устройства управления от прямого попадания струй воды рекомендуется использовать полиэтиленовый чехол.

3. ТЕХНИЧЕСКИЕ ХАРАКТЕРИСТИКИ

Класс точности весов по ГОСТ OIML R76-1-2011	средний (III)
<i>Максимальная нагрузка (Max), минимальная нагрузка (Min), действительная цена деления (d), поверочный интервал (e), пределы допускаемой погрешности (mpe) при поверке приведены в Табл. 3.1.</i>	
Количество отображаемых десятичных знаков	5
Время установления показаний должно быть не более, с	2
Потребляемая мощность не более, Вт	6
Габаритные размеры весов (ДхШхВ), не более, мм	355x385x400
Размер грузоприемной платформы (ДхШ), мм	336x240
Масса весов нетто/брутто*, кг	4,8 / 5,7
Время заряда полностью разряженного аккумулятора, не более, час	9
<i>Время непрерывной работы весов от аккумулятора приведено в Таблица. 3.2.</i>	
Средний срок службы весов, лет.....	8

*Масса брутто - масса полного комплекта весов в упаковке ([см Табл. 4.1.](#))

ТАБЛИЦА 3.1

Модификации весов	Min, кг	Max кг	Цена поверочных делений (e_1/e_2) и дискретности (d_1/d_2), г	Max диапазон устройства выборки массы тары, кг	Интервалы взвешивания, кг	Пределы допускаемой погрешности (mpe), г	
						При поверке	При эксплуатации
МК-3.2-AB11	0,01	1/3	0,5/1,0	1,0	От 0,01 до 0,25 вкл. Св. 0,25 до 1,0 вкл. Св. 1,0 до 2,0 вкл. Св. 2,0 до 3,0 вкл.	$\pm 0,25$ $\pm 0,5$ $\pm 1,0$ $\pm 1,5$	$\pm 0,5$ $\pm 1,0$ $\pm 2,0$ $\pm 3,0$
МК-6.2-AB11	0,02	3/6	1/2	3,0	От 0,02 до 0,5 вкл. Св. 0,5 до 2,0 вкл. Св. 2,0 до 3,0 вкл. Св. 3,0 до 4,0 вкл. Св. 4,0 до 6,0 вкл.	$\pm 0,5$ $\pm 1,0$ $\pm 1,5$ $\pm 2,0$ $\pm 3,0$	$\pm 1,0$ $\pm 2,0$ $\pm 3,0$ $\pm 4,0$ $\pm 6,0$
МК-15.2-AB11	0,04	6/15	2/5	6,0	От 0,04 до 1,0 вкл. Св. 1,0 до 4,0 вкл. Св. 4,0 до 6,0 вкл. Св. 6,0 до 10,0 вкл. Св. 10,0 до 15,0 вкл.	$\pm 1,0$ $\pm 2,0$ $\pm 3,0$ $\pm 5,0$ $\pm 7,5$	$\pm 2,0$ $\pm 4,0$ $\pm 6,0$ $\pm 10,0$ $\pm 15,0$
МК-32.2-AB11	0,1	15/32	5/10	15,0	От 0,1 до 2,5 вкл. Св. 2,5 до 10,0 вкл. Св. 10,0 до 15,0 вкл. Св. 15,0 до 20,0 вкл. Св. 20,0 до 32,0 вкл.	$\pm 2,5$ $\pm 5,0$ $\pm 7,5$ $\pm 10,0$ $\pm 15,0$	$\pm 5,0$ $\pm 10,0$ $\pm 15,0$ $\pm 20,0$ $\pm 30,0$

ТАБЛИЦА 3.2

Время непрерывной работы весов от аккумулятора, час.		Параметр подсветки**
В обычном режиме	В энергосберегающем режиме*	
80	110	B=0, подсветка отключена
25	85	B=4, максимальная яркость

*Время работы весов в энергосберегающем режиме зависит от интенсивности их работы. Приведенное время соответствуют средней интенсивности 1:10.

**Установка яркости подсветки приведена в руководстве по эксплуатации «[Весовые терминалы А, А\(RUEW\), АВ, АВ\(RUEW\)](#)».

4. КОМПЛЕКТНОСТЬ.

ТАБЛИЦА 4.1

Наименование	Кол-во	Примечание
Устройство весоизмерительное	1	
Устройство управления	1	
Паспорт	1	
Кронштейн	1	
Стойка	1	
Винт М5	2	
Винт М4	3	
Чехол со стяжкой	1	
Сетевой адаптер	1	

5. КОНСТРУКЦИЯ ВЕСОВ.

Конструкция весов представлена на Рис. 5.1.

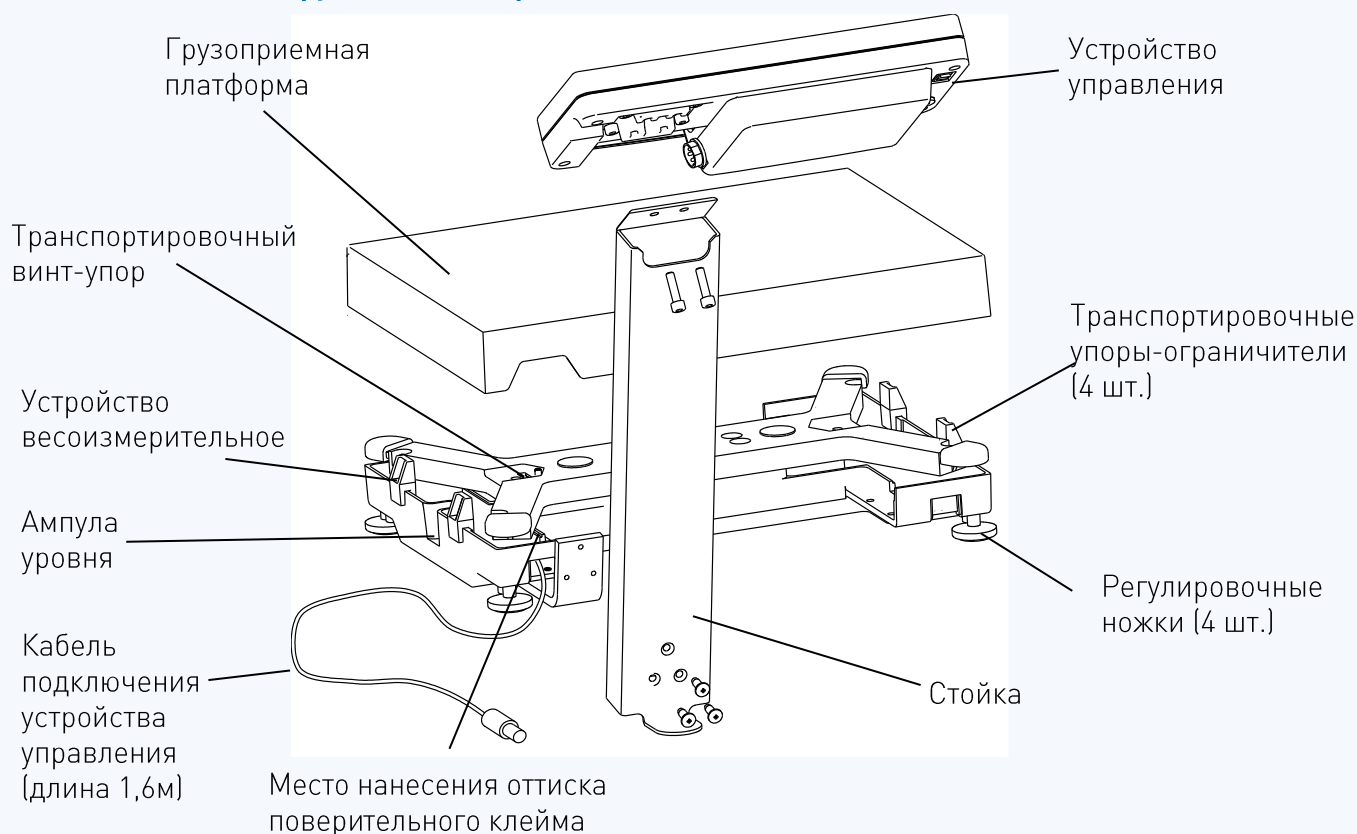


Рис. 5.1. - Весы МК_AB11

Описание устройства управления приведено в руководстве по эксплуатации [«Весовые терминалы А, А\(RUEW\), АВ, АВ\(RUEW\)»](#).



Рис. 5.2. - Варианты крепления устройства управления

а) - к стойке; б) - к кронштейну для установки на стене и столе.

6. ПОДГОТОВКА ВЕСОВ К РАБОТЕ.

6.1 СБОРКА ВЕСОВ

1. Извлечь весы из упаковки.
2. Снять грузоприемную платформу и убрать транспортировочные упоры-ограничители ([Рис 5.1](#)).
3. Вывернуть (полностью) транспортировочный винт-упор ([Рис 5.1](#)), вращая его только против часовой стрелки.



Вращение винта по часовой стрелке может привести к деформации чувствительного элемента и выходу весов из строя.

Примечание - Весы МК-3.2_ поставляются с незатянутыми винтами крепления датчика (два винта находятся над крестовиной весов и два винта под весовым устройством).

4. После распаковки весов МК-3.2_ необходимо:
 - убрать дополнительные картонные вкладыши вокруг крестовины;
 - удерживая весы на боку, ключом S4 (ключ входит в комплект поставки) затянуть под основанием два винта крепления датчика;
 - установить весы в рабочее положение и затянуть два винта крепления крестовины к датчику.



Затягивание винтов производить, не оказывая прямого давления на датчик.

Видео сборки весов МК-3.2_ смотри по ссылке [Подготовка к работе весов МК-3 А.](#)

5. Выбрать удобный вариант размещения устройства управления для работы с весами (Рис. 6.1). Собрать весы. Подключить кабель устройства весоизмерительного к устройству управления.

6. Установить на весы грузоприемную платформу.

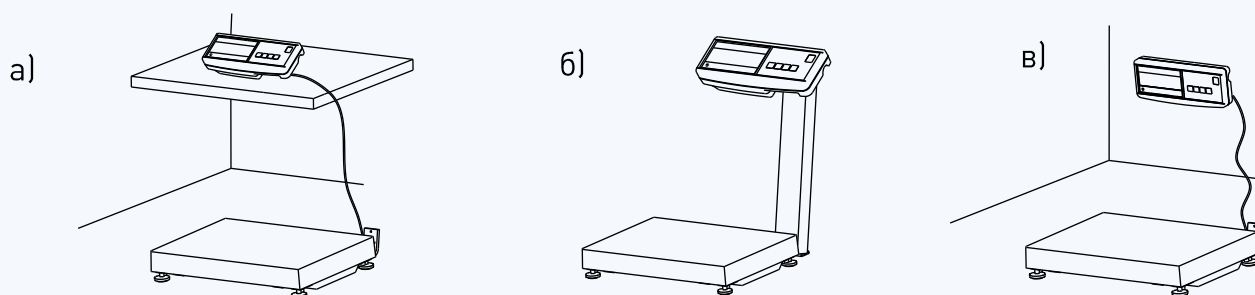


Рис.6.1. - Варианты размещения устройства управления

а - на столе; б - на стойке; в - на стене.

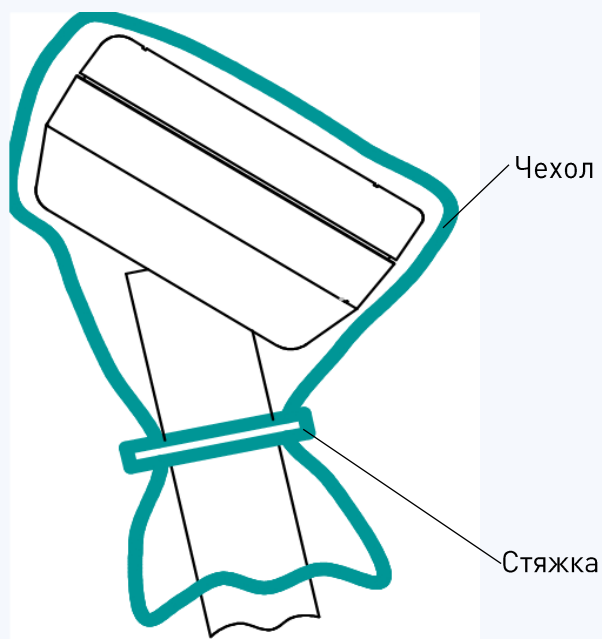


Рис. 6.2. - Защита устройства управления от прямого попадания струй воды с помощью полиэтиленового чехла.

6.2 ВКЛЮЧЕНИЕ ВЕСОВ

1. Установить весы на устойчивом основании (столе) неподверженном вибрациям. При помощи регулировочных ножек выставить весы по ампуле уровня таким образом, чтобы пузырек воздуха находился в центре ампулы.
2. Установить грузоприемную платформу на весы.
3. Подключить штекер сетевого адаптера к весам ([Рис 5.1](#)). Подключить адаптер к сети.
4. Включить весы. По окончании теста, весы покажут номер версии программного обеспечения U_38.16, контрольную сумму 17F379 и включатся в рабочий режим.



Примечания:

- 1 При ненагруженных весах, индикатор «→0←» должен быть засвечен. Если индикатор «→0←» не светится, необходимо нажать кнопку **0**. Контроль состояния ненагруженных весов должен осуществляться как при включении, так и в процессе работы с весами.
- 2 При поставке установлен режим энергосбережения, при котором весы переходят в "спящий режим", если в течении 20 секунд весы не нагружались и не нажимались кнопки клавиатуры.
При необходимости режим энергосбережения можно отключить.

7. РАБОТА С ВЕСАМИ

Подробное описание работы приведено в руководстве по эксплуатации «[Весовые терминалы A, A\(RUEW\), AB, AB\(RUEW\)](#)».

8. УХОД ЗА ВЕСАМИ

Ежедневный уход за весами включает в себя промывку водой наружных поверхностей грузоприемной платформы с добавлением 0,5 % моющего средства. При этом платформу необходимо снять.

9. УКАЗАНИЕ МЕР БЕЗОПАСНОСТИ

Весы с питанием от сетевого адаптера (выходное напряжение адаптера 9 В, относится к сверхнизким напряжениям), при работе не требуют специальных мер безопасности по ГОСТ 12.2.007.0-75.

Не допускается разборка весов и проведение ремонтных работ при включенных весах. При проведении указанных работ необходимо выключить весы - отключить их от сетевого адаптера и отсоединить аккумулятор.

10. УПАКОВКА

Весы должны быть помещены в мешок из полиэтиленовой плёнки и упакованы в транспортировочную тару.

Эксплуатационная документация, отправляемая с весами, должна быть помещена в мешок из полиэтиленовой плёнки и упакована в транспортировочную тару вместе с весами так, чтобы была обеспечена её сохранность.

11. ТРАНСПОРТИРОВАНИЕ И ХРАНЕНИЕ

Условия транспортирования весов в части воздействия климатических факторов должны соответствовать группе 5 (ОЖ4) по ГОСТ 15150-69.

Весы можно транспортировать всеми видами крытого транспорта в соответствии с правилами перевозки грузов, действующими на каждом виде транспорта.

Хранение весов в одном помещении с кислотами, реактивами и другими активными веществами, которые могут оказать вредное влияние на них, не допускается.

После транспортирования и хранения при отрицательных температурах перед распаковкой весы должны быть выдержаны при нормальной температуре не менее 3 часов.

Транспортирование и хранение весов производится в горизонтальном положении при штабелевании не более 15-и штук по вертикали.

12. ВОЗМОЖНЫЕ НЕИСПРАВНОСТИ, ОШИБКИ ВВОДА И СПОСОБЫ ИХ УСТРАНЕНИЯ

Табл.7.1

№ п/п	Признаки неисправностей	Возможные причины неисправностей	Способы устранения
1	Весы не включаются: - в автономном режиме; - при подключенном сетевом адаптере	1) Аккумулятор разряжен. 2) Аккумулятор отключен. 3) Неисправен сетевой адаптер.	1) Произвести заряд аккумулятора 2) Снять крышку устройства управления, предварительно отвинтив винты ее крепления. Соединить клеммы проводов с аккумулятором. Красный провод соединить с выводом «+» аккумулятора, чёрный провод с выводом «-». Установить крышку и завинтить винты крепления. Произвести заряд аккумулятора. 3) Обратиться в центр технического обслуживания .
2	Сообщение: «Err 5»	Нагрузка на весы значительно выше наибольшего предела взвешивания весов.	Разгрузить весы.
3	Сообщение: «Err 11»	1) Не вывернут транспортировочный винт-упор. 2) Весы подвергались ударам.	1) Вывернуть транспортировочный винт-упор. Если сообщение об ошибке будет вновь высвечиваться, обратиться в центр технического обслуживания . 2) Обратиться в центр технического обслуживания .
4	Сообщение: «Err 15»	Ошибка ввода.	1) В счётном режиме проверить массу одной штуки товара - масса должна быть, не менее цены деления весов. 2) В режиме процентного взвешивания проверить значение массы принятой за 100% - масса должна быть не менее 100d и не более Max. 3) В дозирующем режиме и в режиме контроля массы проверить значения минимальной и максимальной массы - масса должна быть не более Max и минимальная масса должна быть меньше максимальной ($L < H$).
5	Сообщение «Н»	Нагрузка на весы превышает Max весов.	Снять избыточную нагрузку с весов.

При появлении других признаков неисправности обращаться в [центры технического обслуживания](#).

13. ЮСТИРОВКА ВЕСОВ

Подробное описание юстировки приведено в руководстве по эксплуатации [«Весовые терминалы А, А\(RUEW\), АВ, АВ\(RUEW\)»](#).

14. ПОВЕРКА ВЕСОВ

Поверку проводить по ГОСТ OIML R76-1-2011 (приложение ДА «Методика поверки весов»).

Метрологические характеристики весов (класс точности, Max, Min, e, d), определяются согласно значениям, указанным на планке фирменной весов.

Включить весы.

По окончании теста индикатора, весы покажут номер версии программного обеспечения U_38.16, контрольную сумму 17F379 и включатся в рабочий режим.

После проведения поверки:



- нанести на весы оттиск поверительного клейма ([см. Рис. 5.1](#));
- записать код юстировки в заключение о поверке (см. паспорт весов) или в свидетельство о поверке.

При отрицательных результатах поверки, поверительное клеймо не наносится, старое клеймо гасится и выдаётся извещение о непригодности.

15. Код юстировки.

Код юстировки является «электронной пломбой» поверителя. Представляет собой число, которое меняется при каждой юстировке. Это число не зависит от используемого терминала и определяется только параметрами юстировки модуля взвешивающего.

Код записывается в паспорт модуля при первичной поверке (в пункт «Заключение о поверке») или в свидетельство о поверке (при периодической поверке).

В рабочем режиме нажать кнопку **MENU**. Весы перейдут в меню контроля параметров. Кнопкой  выбрать «COdE», кнопкой  войти в режим просмотра его значения.



Выбрать «COdE»



Просмотреть параметр

16. СОДЕРЖАНИЕ ДРАГОЦЕННЫХ И ЦВЕТНЫХ МЕТАЛЛОВ

Драгоценных металлов не содержится.

Содержание цветных металлов:

алюминий, кг 2

17. УТИЛИЗАЦИЯ

По окончании срока службы в соответствии с действующим законодательством (Межгосударственный стандарт ГОСТ 30772-2001 Ресурсосбережение. Обращение с отходами. Термины и определения, Федеральный закон «Об охране окружающей среды», Федеральный Закон РФ «Об экологической экспертизе») весы подлежат утилизации.

Пришедшие в негодность аккумуляторы нельзя хранить, а также выбрасывать их вместе с остальным мусором.

Утилизация аккумуляторных батарей — процесс, который проводится только компетентными работниками на перерабатывающих предприятиях, имеющих соответствующую лицензию.

18. ДОКУМЕНТАЦИЯ

Руководство по эксплуатации «Весовые терминалы А, А(RUEW), АВ, АВ(RUEW)» - massa.ru/a.pdf.

Перечень центров гарантийного обслуживания - massa.ru/cto.