

Руководство пользователя

PANTUM

WWW.PANTUM.COM

Pantum серия PT-B680 Принтер для печати штрих-кодов



Рекомендуется тщательно изучить это руководство, прежде чем пользоваться принтером.

Содержание

Сведения о руководстве	1
Техника безопасности.....	2
Правовая информация	6
Глава 1 Описание устройства	7
1.1 Контрольный список распаковки	7
1.2 Внешний вид и компоненты.....	8
1.3 Размеры устройства.....	10
Глава 2 Технические характеристики устройства.....	11
Глава 3 Установка и эксплуатация.....	13
3.1 Установка компонентов.....	13
3.1.1 Установка рулона бумаги	13
3.1.2 Установка ленты	16
3.2 Подключение питания.....	19
3.3 Подключение интерфейса	20
3.4 Описание рабочего интерфейса	21
3.5 Основные функции	22
3.5.1 Включение/выключение питания.....	22
3.5.2 Проверка принтера	22
3.6 Направление отрыва бумаги.....	22
3.6.1 Направление отрыва бумаги	22
Глава 4 Порты	23
4.1 USB	23
4.2 Последовательный порт	23
4.3 Сетевой порт.....	24
Глава 5 Очистка принтера.....	25
5.1 Очистка печатающей головки.....	25
5.2 Очистка датчика, резинового валика и тракта прохождения бумаги.....	25
Глава 6 Установка драйвера.....	26
6.1 Установка драйвера для системы Windows	26
6.2 Установка драйвера для системы Linux.....	29
6.3 Инструкции по регистрации программного обеспечения Bartender.....	33
Приложение 1. Декларация о мерах по контролю загрязнений, вызванных электронными изделиями	37

Сведения о руководстве

В данном руководстве представлены основные сведения об использовании устройства, установке и других вопросах. Далее приведена подробная информация о разных технических проблемах и вопросах.

Техника безопасности

Перед использованием принтера внимательно изучите описанные ниже меры предосторожности, чтобы избежать травм или повреждения оборудования.

1. Знаки предупреждения о соблюдении техники безопасности



-----Предупреждение. Необходимо соблюдать, чтобы избежать травм или повреждения оборудования.



-----Примечание. Важная информация и рекомендации по эксплуатации принтера.

2. Меры предосторожности



Предупреждение. Несоблюдение приведенных ниже инструкций может привести к серьезным травмам или летальному исходу.

- 1) Не подключайте несколько устройств к одному разветвителю питания.
 - Это может быть причиной перегрева или пожара.
 - Если вилка влажная или грязная, высушите или протрите ее перед использованием.
 - Если вилка не подходит к розетке, не вставляйте ее.
 - Используйте только стандартные разветвители питания.
- 2) Разрешено использовать только прилагаемый адаптер.
 - Использование других адаптеров представляет опасность.
- 3) Не тяните за кабель, чтобы отключить устройство.
 - Таким образом можно повредить кабель, что может стать причиной возгорания или поломки принтера.
- 4) Не вставляйте и не вынимайте вилку мокрыми руками.
 - Это может стать причиной поражения электрическим током.
- 5) Не сгибайте кабель с усилием и не кладите на него тяжелые предметы.
 - Поврежденный кабель может стать причиной возгорания



Примечание. Несоблюдение приведенных ниже инструкций может привести к легким ранениям или повреждению устройства.

- 1) Если наблюдается странный дым, запах или шум от принтера, отключите его от сети, прежде чем принимать указанные ниже меры.
 - Выключите принтер и выньте вилку из розетки.
 - После исчезновения дыма позвоните своему дилеру и сообщите о необходимости ремонта.
- 2) Принтер следует устанавливать на устойчивую плоскую поверхность.
 - Если принтер упадет, он может сломаться и нанести травмы.
- 3) Используйте только утвержденные аксессуары и не пытайтесь разбирать, ремонтировать или переделывать принтер самостоятельно.
 - Обратитесь к своему дилеру, если вам необходимы такие услуги.
- 4) Не допускайте попадания воды или других посторонних предметов в принтер.
 - Если это произошло, выключите принтер и отключите его от сети, прежде чем обращаться к дилеру.
- 5) Не используйте неисправный принтер. Это может стать причиной возгорания или поражения электрическим током.
 - Выключите принтер и отключите его от сети, прежде чем обращаться к дилеру.
- 6) Другие меры предосторожности
 - Оставьте достаточно свободного места вокруг принтера для его эксплуатации и технического обслуживания.
 - Не допускайте попадания на принтер воды и прямых солнечных лучей, размещайте его вдали от источников яркого света и тепла.
 - Не эксплуатируйте принтер и не храните его в местах с высокой температурой, высокой влажностью и сильным загрязнением.
 - Не размещайте принтер в местах, подверженных вибрации и ударам.
 - Подключайте адаптер питания принтера к подходящей заземленной розетке и не используйте одну и ту же розетку для подключения мощных двигателей или других устройств, которые могут стать причиной перепадов напряжения.
 - Если принтер не используется в течение долгого времени, отключите его от источника питания.

- Чтобы обеспечить качество печати и продлить срок службы устройства, необходимо использовать рекомендуемую бумагу или бумагу аналогичного качества.
- При подключении или отключении каждого интерфейса необходимо сначала отключить питание, чтобы не допустить повреждения системы управления принтером.
- Сохраните это руководство для справки.

3. Другие меры предосторожности

Несмотря на то, что мы с большой тщательностью готовили это руководство, некоторые ошибки и упущения все-таки неизбежны. Мы не несем ответственности за любой ущерб вследствие использования информации, содержащейся в этом документе.

Наша компания и наши филиалы не несут юридической ответственности перед пользователями или третьими лицами за повреждения, поломку или ненадлежащее использование устройства, вызванные несоблюдением или незнанием информации и инструкций по эксплуатации и техническому обслуживанию, а также ущерб, убытки, затраты или расходы, причиненные несанкционированными действиями по изменению, модификации или ненадлежащим техническим обслуживанием устройства.

Мы не несем юридической ответственности за повреждения или проблемы, вызванные использованием поддельных деталей, компонентов или неразрешенных продуктов.



Примечание. В целях постоянного совершенствования продукции указанные в данном документе характеристики, аксессуары и процедуры зависят от реальных устройств и могут быть изменены без предварительного уведомления.

4. WEEE (Директива об отходах электрического и электронного оборудования)



Эта маркировка или соответствующая документация указывают, что по окончании срока службы этого устройства нельзя утилизировать вместе с другими бытовыми отходами. Чтобы предотвратить возможный вред окружающей среде или здоровью человека в результате неконтролируемой утилизации отходов, отделите это устройство от других видов отходов и утилизируйте его ответственно, чтобы способствовать повторному использованию материальных ресурсов. Бытовым пользователям, чтобы узнать о возможности передачи устройства для экологически безопасной утилизации, следует обращаться к продавцу, у которого приобретен продукт, либо в местное государственное учреждение. Коммерческие пользователи должны обратиться к своему поставщику и проверить условия договора о покупке. Не допускается утилизация этого устройства с другими коммерческими отходами.



Предупреждение.

Это устройство класса А может являться источником радиопомех в среде проживания. В этом случае от пользователей может потребоваться принять практические меры против помех.

Правовая информация



Этот символ означает, что по окончании срока службы это устройство не должно попадать в бытовые отходы. Использованное оборудование необходимо утилизировать в специально отведенных пунктах утилизации электрического и электронного оборудования. Ссылка: Директива ЕС 2002/96/ЕС по утилизации электрического и электронного оборудования (WEEE). Обратитесь к своему дистрибьютору/поставщику за дополнительной информацией.



Соответствие директивам Европейского сообщества (ЕС)
Этот продукт соответствует требованиям по защите Директив ЕС 2014/35/EU и 2014/30/EU по сближению и гармонизации законов государств-членов, относящихся к электромагнитной совместимости и безопасности электрического оборудования, предназначенного для в определенном диапазоне напряжения. Этот продукт произведен компанией Zhuhai Pantum Electronics Co.,Ltd., No.3883, Zhuhai Avenue, Zhuhai, Guangdong, China 519060. Декларацию соответствия требованиям Директив можно получить у официального представителя по запросу. Этот продукт соответствует ограничениям класса В стандарта EN 55032 и требованиям безопасности стандарта EN62368.



Этот принтер полностью соответствует требованиям EAC CC(020 EMC ст.1 004 LWE ст.1) EAC DC(037 ROHS вып. 1).

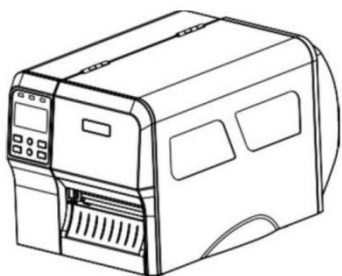
Глава 1 Описание устройства

1.1 Контрольный список распаковки

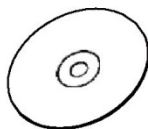


Примечание.

- 1) Откройте упаковку принтера и сохраните упаковочные материалы для упаковки и транспортировки в будущем.
- 2) Если какие-либо компоненты повреждены или отсутствуют, обратитесь к дилеру, который продает этот продукт.



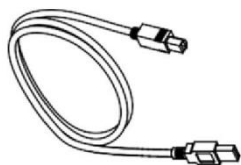
Принтер



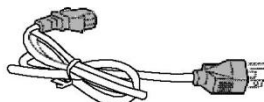
Установочный компакт-диск



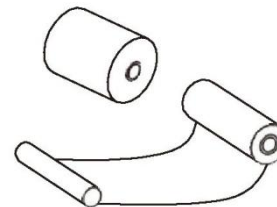
Инструкции



USB-кабель



Шнур электропитания

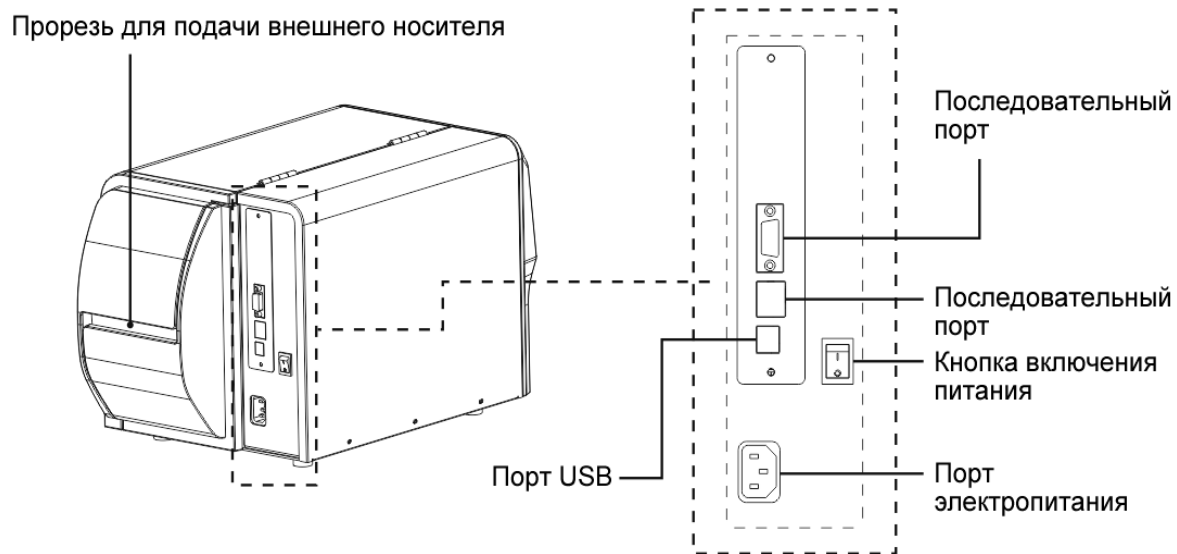
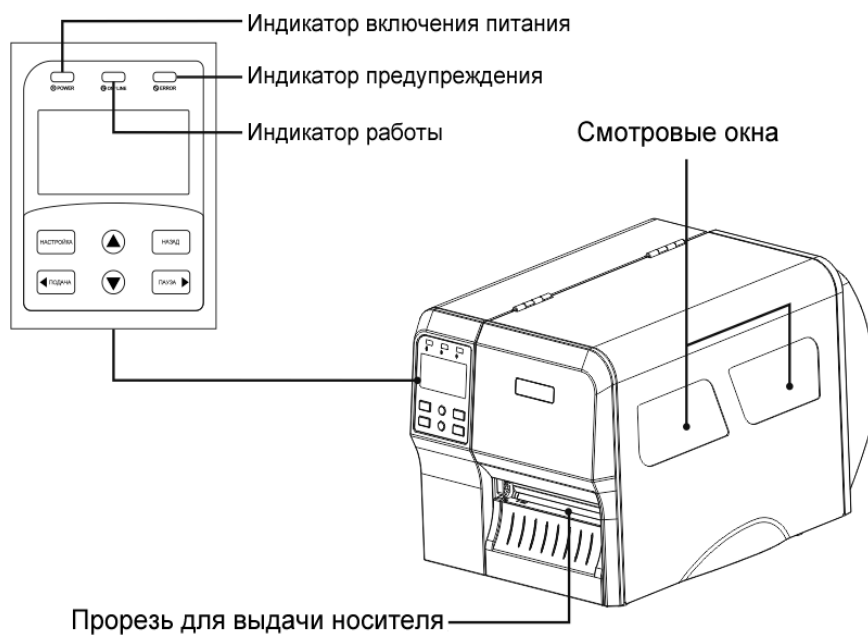


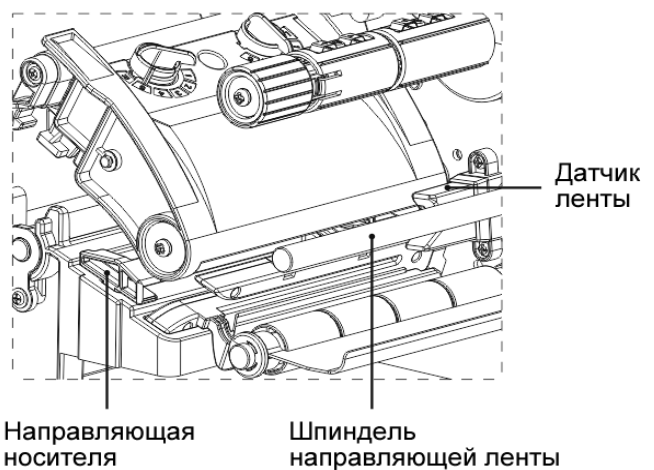
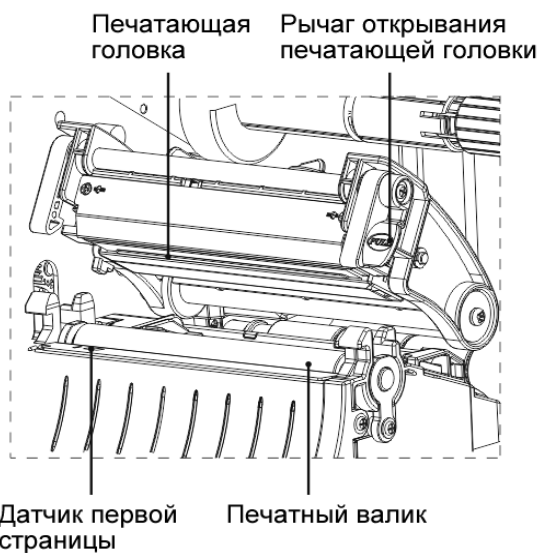
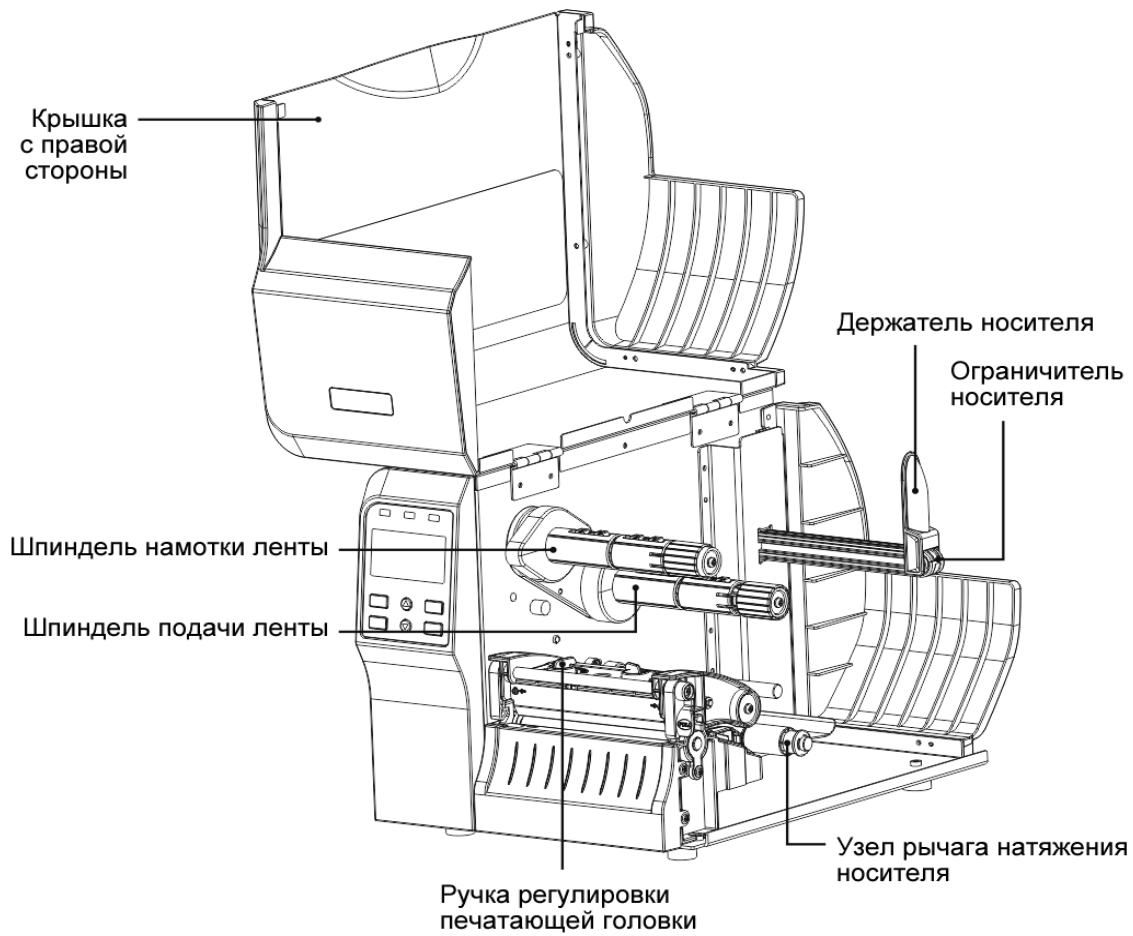
Рулон бумаги и лента



Гарантия Pantum

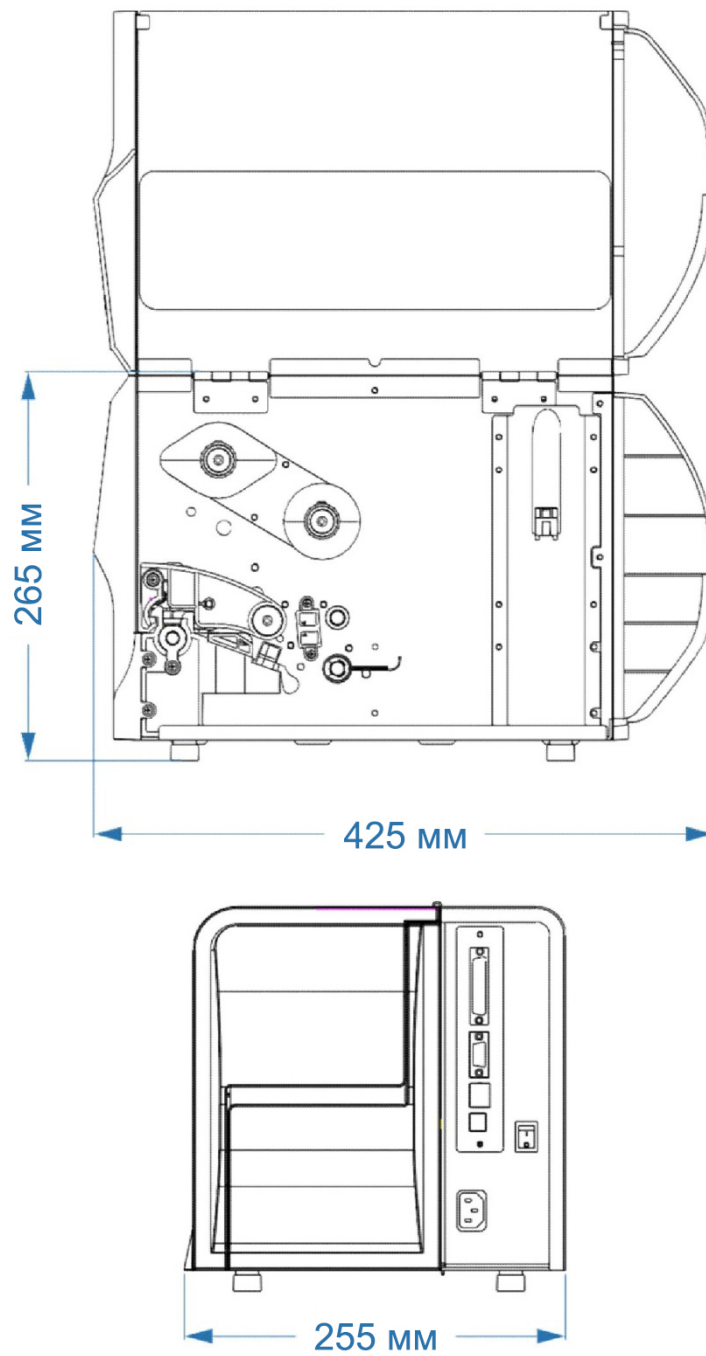
1.2 Внешний вид и компоненты





Примечание. В процессе использования во избежание травм держите пальцы как можно дальше от механизма отрезания бумаги. Компания не несет ответственности за любые травмы, нанесенные резакom для бумаги во время использования.

1.3 Размеры устройства



Глава 2 Технические характеристики устройства

Модель		Серия РТ-В680
Печать	Метод печати	Прямая термopечать / термopеренос
	Разрешение	300dpi (11,8 точек/мм)
	Максимальная скорость печати	203 мм/с (макс.)
	Максимальная ширина печати	106.7 мм
	Длина печати этикетки	710 мм (27,9")
Расходные материалы	Тип бумаги	Рулонная бумага, бумага с выкусами, фальцованная бумага, бумага с черными метками, перфорированная бумага, этикетка с инструкциями по стирке
	Форма намотка бумаги	Печатная сторона с внешней стороны рулона
	Ширина бумаги (Этикетка + подложка)	Максимум 120 мм (4,72"), минимум 20 мм (0,78")
	Максимальный внешний диаметр встроенного рулона	203 мм
	Толщина бумаги (Этикетка + подложка)	Максимум 0,254 мм (10 мдьюйм), минимум 0,06 мм (2,36 мдьюйм)
	Высота выкуса:	Минимум 2 мм
	Диаметр втулки рулона бумаги	25,4–38 мм
	Внешний диаметр рулона ленты	Максимум 81,3 мм
	Длина ленты	Максимум 450 м
	Размер втулки ленты	1 дюйм (25,4 мм)
	Ширина ленты	Макс.110 мм, мин. 30 мм
	Форма намотка ленты	Внешний рулон
Обнаружение	Датчик	Обнаружение: отсутствие бумаги, открыта крышка, перегрев, зазор, наличие ленты
Программное обеспечение	Драйвер Windows	Поддержка WIN10 (32/64-разрядная), WIN8.1, Win8, WIN 7, Windows Server 2016, WindowsServer2008 R2, Windows Server2012 R2, Vista
	Драйвер Linux	Поддержка Linux19.10, Linux18.04.5, Red Hat Linux и т.д.
Программный коммуникационный интерфейс		3 порта (последовательный порт + USB + сетевой порт)

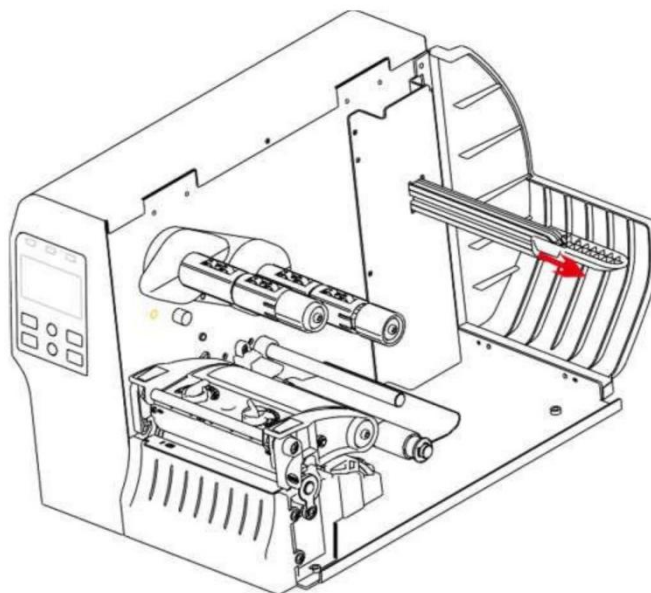
Модель		Серия PT-B680
Взаимодействие человека и компьютера		Светодиодные индикаторы: индикатор электропитания, режима работы и предупреждения Кнопка: «Настройка», «Назад», «Подача», «Пауза», «Вверх» и «Вниз»
Память		DRAM:16M FLASH:8M
Питание		Встроено
		Входные данные: переменный ток, 200-240 В, 1,5 А, 50/60 Гц
Язык программирования		ZPL
Срок службы печатающей головки		30 км
Параметры окружающей среды	Условия работы	5°C~45°C , 25–85% отн. влажн.
	Условия хранения	-10°C~50°C , 10–90% отн. влажн.
Физические параметры	Размеры устройства	425 мм x 255 мм x 265 мм (Д×Ш×В)
	Вес устройства	9,65 кг
	Размеры упаковки	525 мм x 365 мм x 375 мм (Д×Ш×В)
	Вес упаковки	11,95 кг
Изображение		Формат GRF, PNG (другие форматы необходимо преобразовать в формат GRF)
Поддерживаемые типы штрих-кодов	1D	Code 11, Interleaved 2 of 5 (ITF), Code 39, Code 49, Planet, EAN-8, UPC-E, Code 93, Code 128, EAN-13, Industrial 2 of 5, Standard 2 of 5, ANSI Codabar, LOGMARS, MSI, Plessey, UPC/EAN, UPC-A
	2D	QR Code, PDF417, Micro PDF 417, Aztec, DATAMATRIX
Встроенные шрифты		Загружаемые альтернативные векторные шрифты
Кодировка китайских иероглифов		GB-18030, UTF-8
Аксессуары		Инструкции, USB-кабель, шнур питания, компакт-диск (драйвер, руководство пользователя, программное обеспечение для маркировки), тестовая лента, тестовая этикеточная бумага, Гарантия Pantum
Сертификация		CE, EAC, RoHS

Глава 3 Установка и эксплуатация

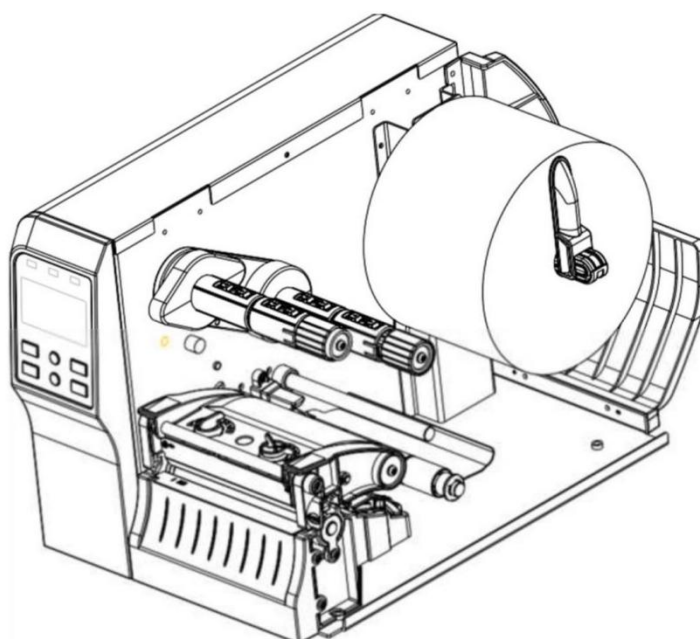
3.1 Установка компонентов

3.1.1 Установка рулона бумаги

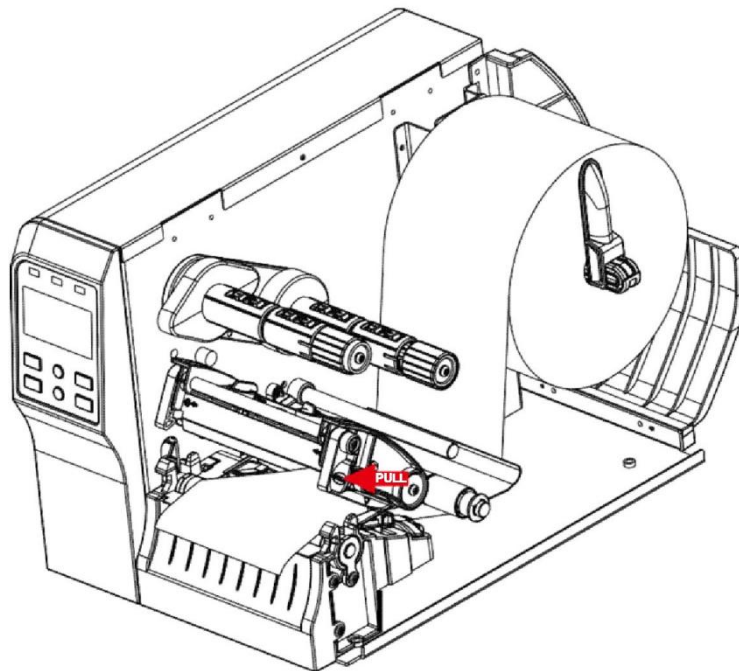
1. Зафиксируйте блок для загрузки бумаги в горизонтальном положении, сдвиньте его до упора и разверните.



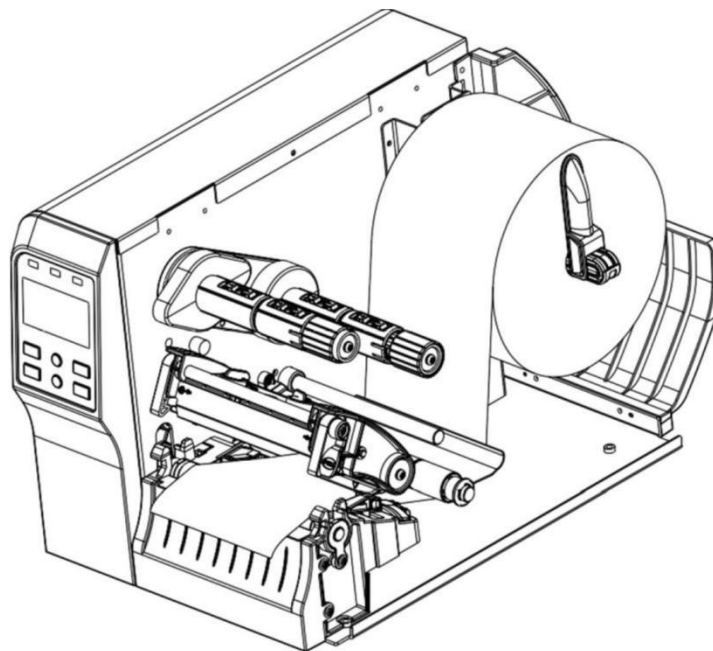
2. Установите рулон бумаги на вал, удерживайте блок загрузки в вертикальном положении и отрегулируйте его положение так, чтобы он слегка касался края рулона бумаги.



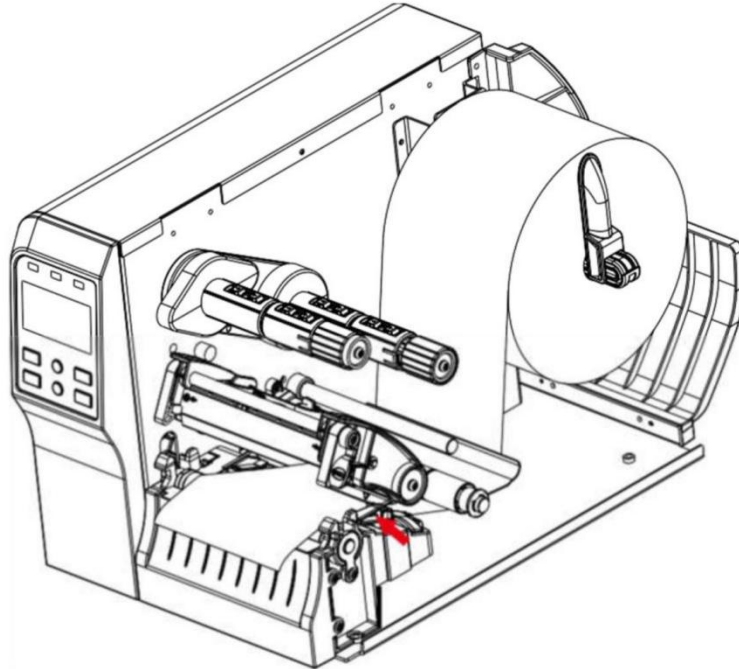
3. Нажмите крюк крышки печатающей головки в направлении стрелки, как показано на рисунке, чтобы открыть печатающую головку.



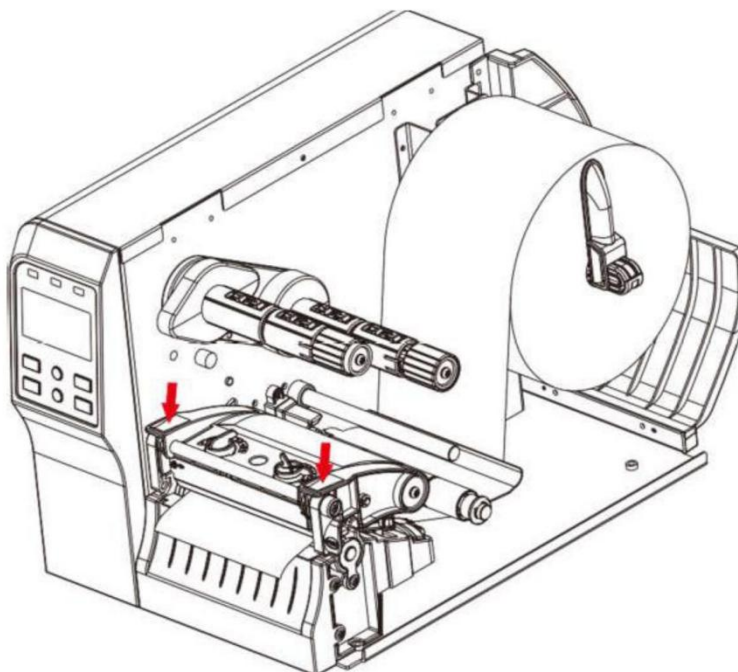
4. Пропустите передний конец бумаги через гибкий направляющий канал для бумаги и протяните бумагу через датчик черной метки или выкуса по направлению к выходу печатающей головки к датчику первого листа. (См. «Способ установки бумаги», как показано ниже)



5. Отрегулируйте блок зажима бумаги по ширине бумаги. Чтобы отрегулировать датчик выкуса или черной метки, убедитесь, что выкус бумаги (или черная метка) проходит через треугольную часть этого датчика.

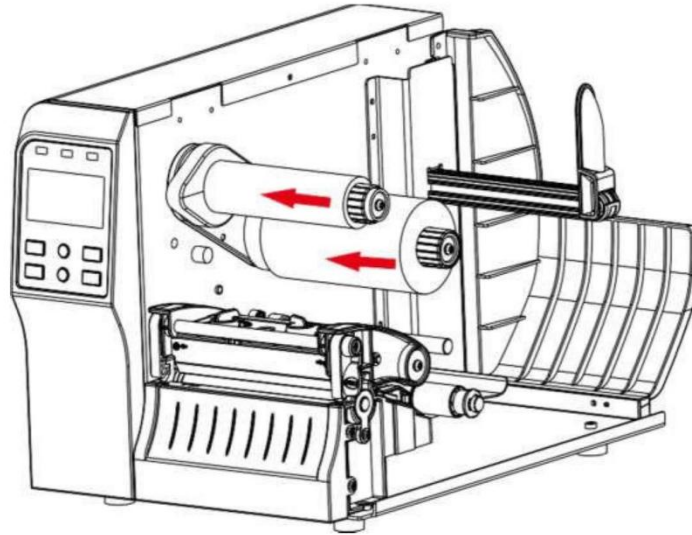


6. Нажмите печатающую головку с обеих сторон, как показано на рисунке, закройте блок печатающей головки и убедитесь, что крючок крышки вошел в канавку и защелкнулся, блок закрыт, а бумага доходит до датчика первого листа.

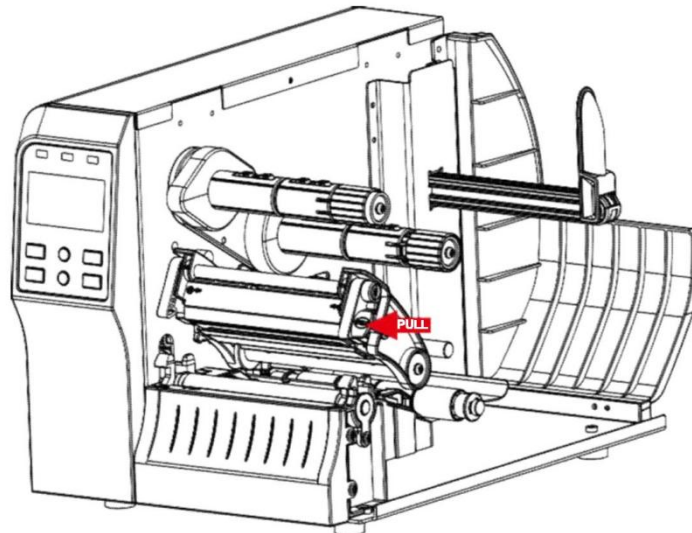


3.1.2 Установка ленты

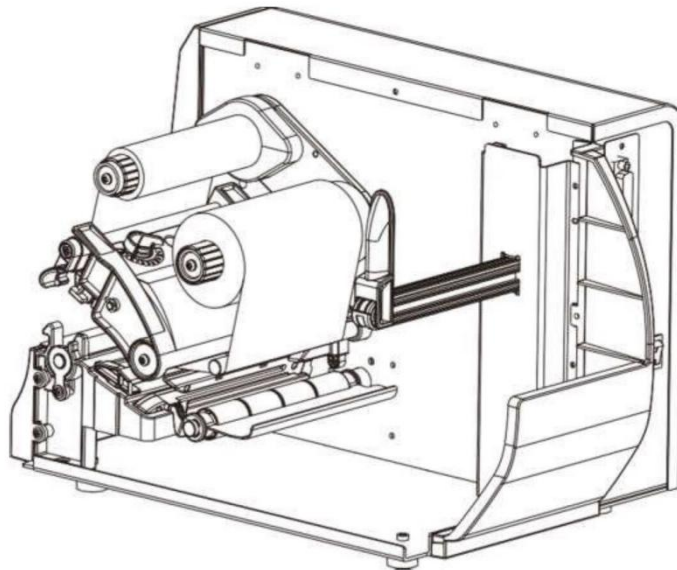
1. Поднимите крышку с правой стороны и установите ленту на шпindel подачи, а пустой рулон для бумаги — шпindel намотки ленты.



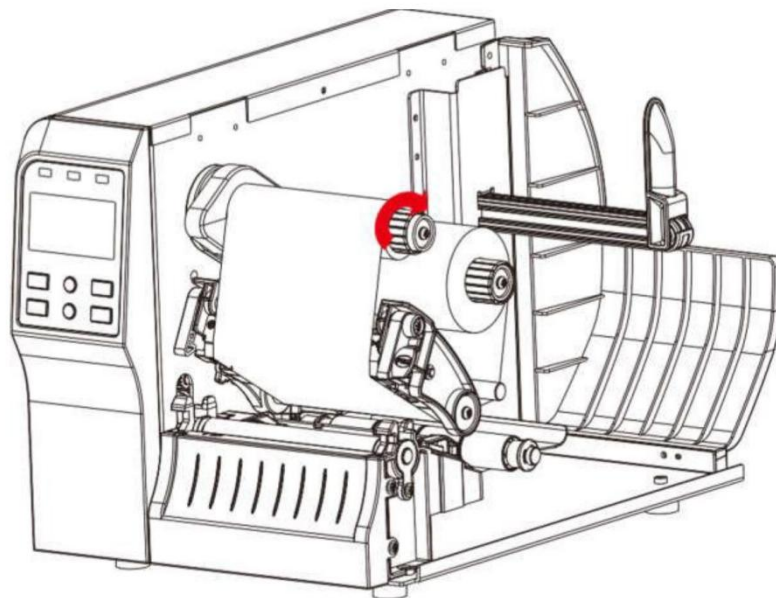
2. Нажмите крюк крышки печатающей головки в направлении стрелки, как показано на рисунке, чтобы открыть держатель ленты.



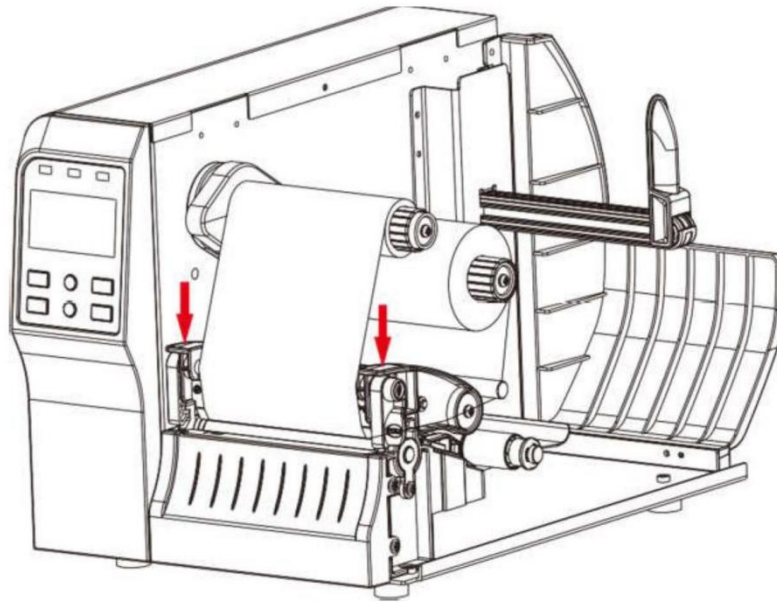
3. Пропустите передний конец ленты под направляющей ленты и через датчик ленты, затем потяните ленту вперед и наружу. (См. «Способ установки ленты», как показано ниже).



4. Прикрепите передний конец ленты к пустому рулону ровно и без складок.
5. Прокрутите рукой шпиндель намотки ленты 3–5 раз так, чтобы лента была полностью гладкой и натянутой.

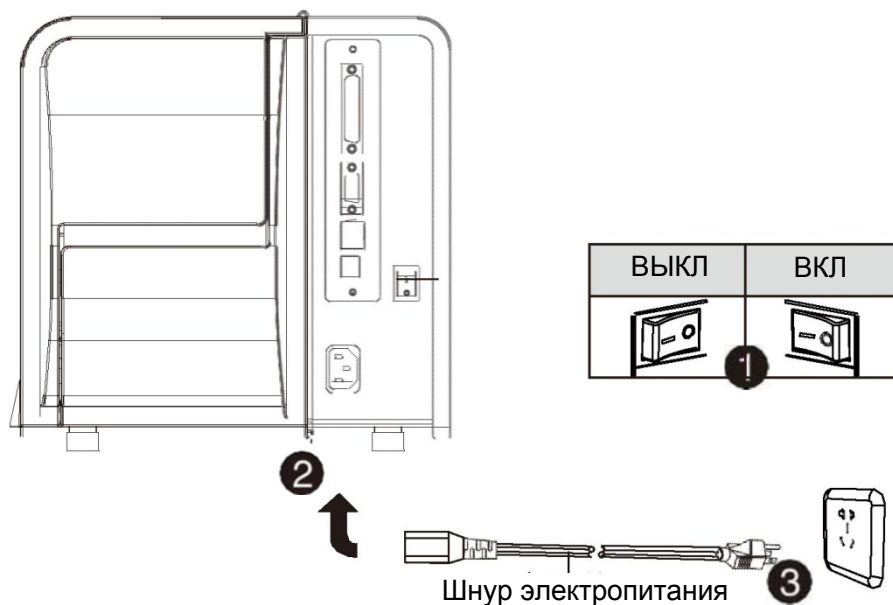


6. Нажмите держатель ленты с обеих сторон, как показано на рисунке, закройте держатель ленты и убедитесь, что крюк крышки защелкивается в канавке до полного закрытия.



3.2 Подключение питания

1. Убедитесь, что переключатель питания установлен в положение «Выключено» (O).
2. Подсоедините шнур питания к принтеру.
3. Включите шнур питания в ближайшую розетку.



Примечание.

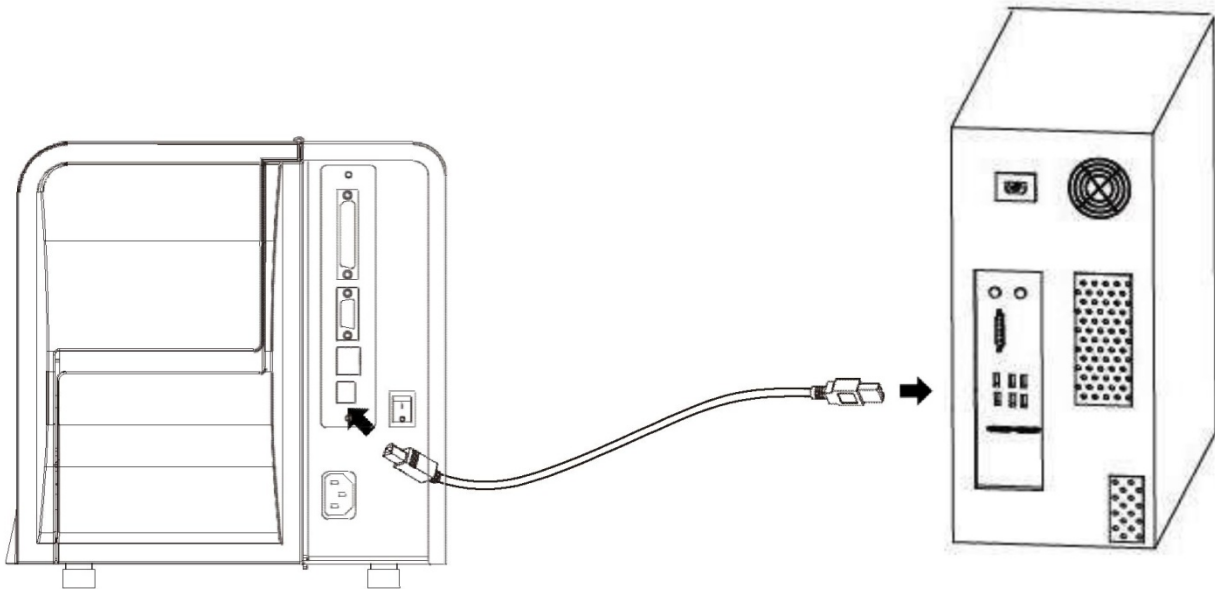
- Используйте оригинальный адаптер питания, предоставленный Компанией, чтобы избежать опасности и повреждения устройства.
- Если принтер не используется в течение долгого времени, отсоедините шнур питания.
- Отключение питания или отсоединение кабеля передачи данных в процессе печати.

Если на принтер передана вся информация, продолжение печати или повторная печать не будет повторяться, если передача прервана или выполнено повторное подключение. Если на принтер передана часть информации, она будет повторно распечатана, если передача прервана или выполнено повторное подключение.

3.3 Подключение интерфейса

Подключите интерфейсный кабель, как показано на рисунке ниже. Принтер поддерживает следующие стандарты интерфейса связи:

--Кабель USB B-Туре



- 1) Отключите принтер (O).
- 2) Вставьте коммуникационный кабель в соответствующее коммуникационное гнездо.
--Вставьте кабель USB B-Туре в USB-порт.

3.4 Описание рабочего интерфейса

■ Включение

При выключенном принтере нажмите выключатель на задней панели принтера. Принтер включится, индикаторы будут гореть постоянно.

■ Выключение

При включенном принтере нажмите выключатель на задней панели принтера. Принтер и индикаторы отключатся.

■ Подача

1. Если нажать кнопку «Подача», принтер будет подавать бумагу до указанного положения в соответствии с определенным типом бумаги. При использовании этикеточной бумаги однократное нажатие кнопки «Подача» приведет к подаче всего листа этикетки.
2. Если принтер выполняет задание печати, нажмите кнопку «Подача», чтобы приостановить текущее задание. В этот момент индикатор мигает синим. Затем нажмите кнопку еще раз, чтобы принтер выполнил незавершенное задание.

■ Сброс до заводских настроек

При включенном принтере нажмите кнопку НАСТРОЙКА, чтобы войти в главное меню, нажмите кнопку «Вниз», чтобы выбрать четвертый параметр, снова нажмите кнопку НАСТРОЙКА, чтобы войти на страницу принтера, нажмите кнопку «Вниз», чтобы выбрать девятый параметр «Восстановить настройки по умолчанию», продолжайте нажимать кнопку НАСТРОЙКА, чтобы выбрать вариант восстановления заданных по умолчанию настроек, затем нажмите кнопку «Вверх», чтобы выбрать подпункт «Состояние 1» пункта НАСТРОЙКА для сохранения заводских настроек по умолчанию.

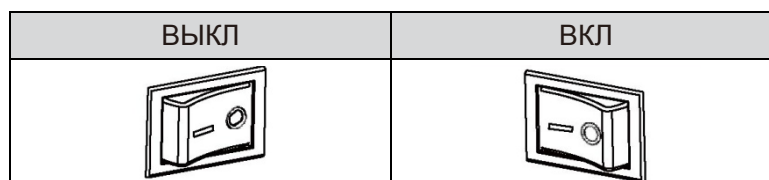
■ Описание индикаторов состояния

Индикатор	Состояние	Состояние индикатора
Питание	ВЫКЛ	Принтер выключен
	ВКЛ	Принтер включен
Выполнение	ВКЛ	Принтер в состоянии готовности
	Мигание	Пауза
		Загрузка данных в принтер
Предупреждение.	ВЫКЛ	Принтер в состоянии готовности
	ВКЛ	«Печатающая головка открыта»
	Мигание	«Закончилась этикетка», «Замятие бумаги», «Закончилась лента»

3.5 Основные функции

3.5.1 Включение/выключение питания

Установите выключатель питания в положение «I». Установите выключатель питания в положение «O».



3.5.2 Проверка принтера

После начальной настройки принтера или при возникновении каких-либо проблем с принтером можно выполнить процедуру самотестирования, чтобы проверить состояние, версию прошивки, настройку параметров принтера, качество печати, внешние настройки и другую информацию, связанную с настройками. Если после самотестирования выяснится, что проблемы не связаны с принтером, проверьте другие устройства или программное обеспечение. Эта функция действует независимо от других устройств или программного обеспечения.

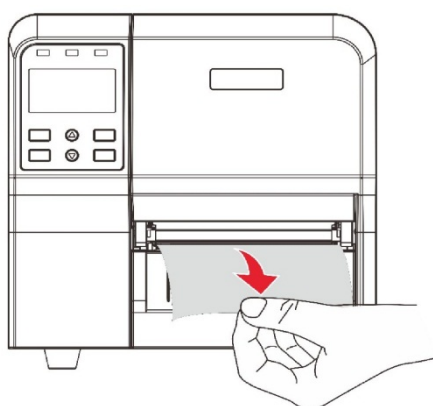
■ Печать страницы самопроверки

При включенном принтере нажмите кнопку НАСТРОЙКА для входа в главное меню, нажмите кнопку «Вниз», чтобы выбрать третий вариант сведений о конфигурации, нажмите кнопку НАСТРОЙКА еще раз, чтобы войти на страницу со сведениями о конфигурации, нажмите кнопку «Вниз», чтобы выбрать второй вариант — «Печать страницы самопроверки», продолжайте нажимать кнопку НАСТРОЙКА, чтобы распечатать страницу самопроверки.

3.6 Направление отрыва бумаги

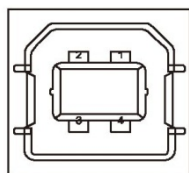
3.6.1 Направление отрыва бумаги

По окончании печати бумагу можно оторвать, потянув сверху вниз.



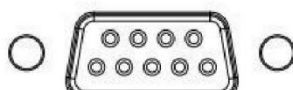
Глава 4 Порты

4.1 USB



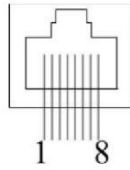
Номер контакта	Наименование сигнала
1	VBUS
2	D-
3	D+
4	GND

4.2 Последовательный порт



Номер контакта	Наименование сигнала
1	-
2	TXD
3	RXD
4	-
5	GND
6	DTR
7	-
8	RTS
9	-

4.3 Сетевой порт



Номер контакта	Наименование сигнала
1	TX+
2	TX-
3	RX+
4	-
5	-
6	RX-
7	-
8	-

Глава 5 Очистка принтера

Пыль, посторонние предметы, вязкий материал или другие загрязняющие вещества, попавшие на печатающую головку или в принтер, могут снизить качество печати. Чтобы очистить загрязненную печатающую головку, выполните действия, указанные ниже.



Примечание.

- 1) Обязательно выключите принтер перед очисткой.
- 2) Во время печати печатающая головка сильно нагревается. Поэтому, если надо очистить печатающую головку, выключите принтер и подождите 2–3 минуты, прежде чем приступать к очистке.
- 3) При очистке печатающей головки старайтесь не прикасаться к ее нагревательной части, чтобы не повредить ее статическим электричеством.
- 4) Будьте осторожны, чтобы не поцарапать и не повредить печатающую головку.

5.1 Очистка печатающей головки

- 1) Откройте верхнюю крышку принтера и очистите печатающую головку чистящим карандашом или ватным тампоном, смоченным в разбавленном спирте (спирт или изопропиловый спирт) от центра в обе стороны.
- 2) После очистки печатающей головки не пользуйтесь принтером немедленно. Принтер можно использовать только после полного испарения очищающего спирта (1–2 минуты) и высыхания печатающей головки.

5.2 Очистка датчика, резинового валика и тракта прохождения бумаги

- 1) Откройте верхнюю крышку принтера и удалите рулон бумаги.
- 2) Сотрите пыль или посторонние предметы сухой хлопчатобумажной тканью или ватным тампоном.
- 3) Смочите хлопчатобумажную ткань или ватный тампон медицинским спиртом и сотрите им липкие посторонние предметы или другие загрязнения.
- 4) После деталей не пользуйтесь принтером немедленно. Принтер можно использовать только после полного испарения спирта (1–2 минуты) и высыхания принтера.



Примечание. Очищайте детали принтера при снижении качества или характеристик печати.

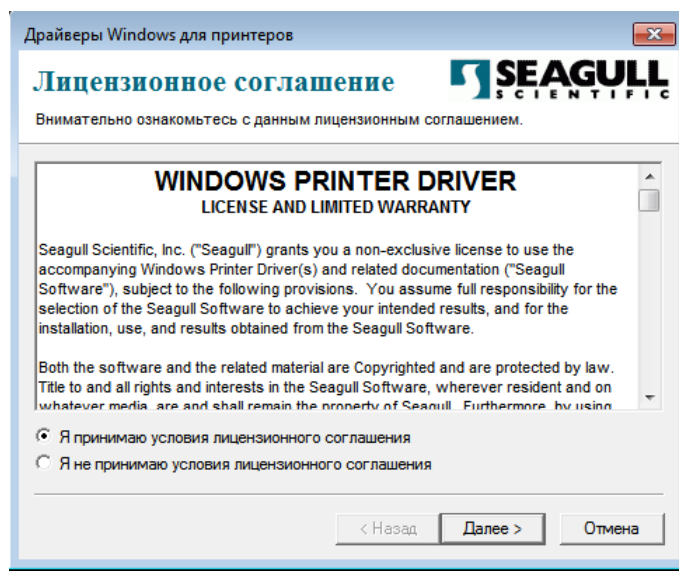
Глава 6 Установка драйвера.

6.1 Установка драйвера для системы Windows

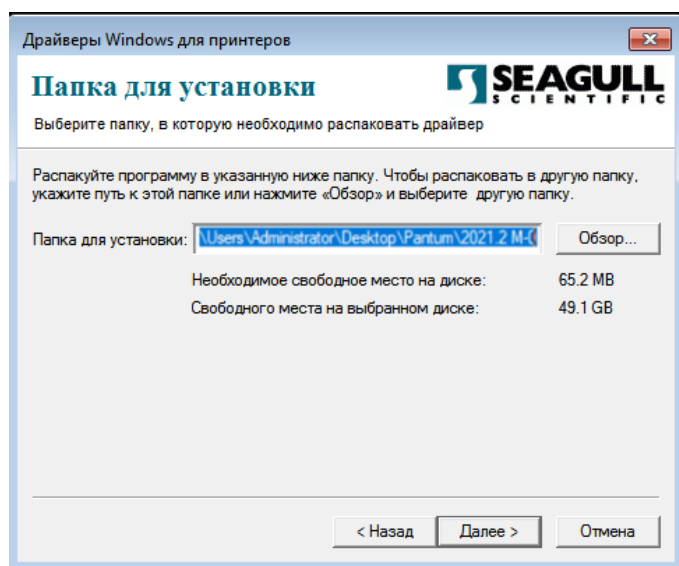
1) Выполните файл Pantum_2021.2_M-0 (возможны изменения в связи с обновлением версии).



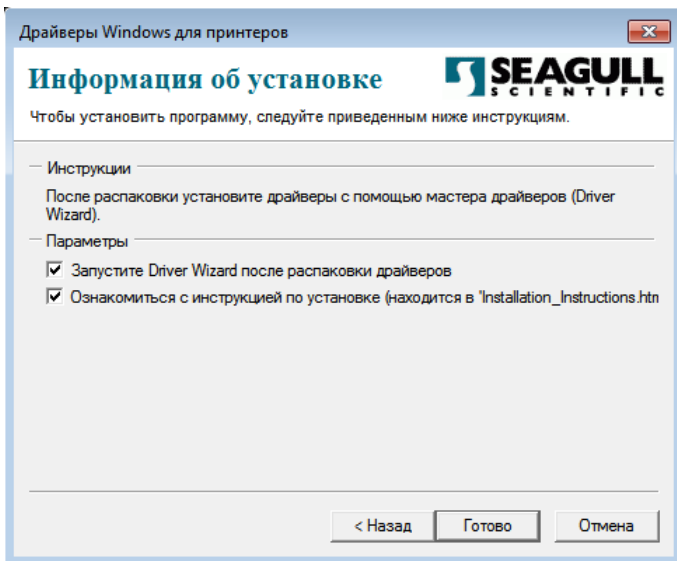
2) Примите условия и нажмите «Далее».



3) Выберите каталог установки и нажмите «Далее», иначе можно установить каталог по умолчанию и перейти к следующему шагу.



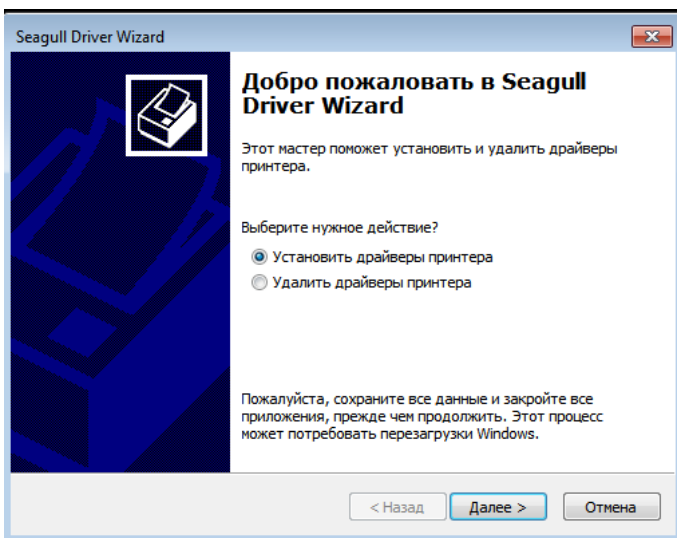
4) Завершите установку.



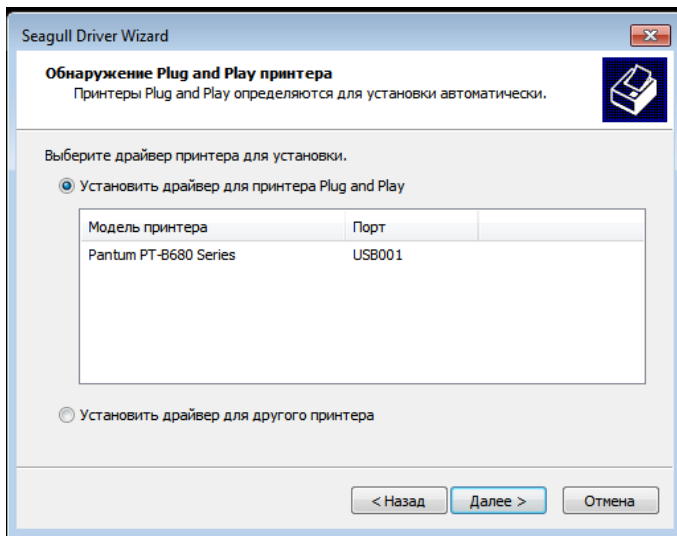
Ниже приведен пример установки USB-драйвера для принтера

Подготовка к установке

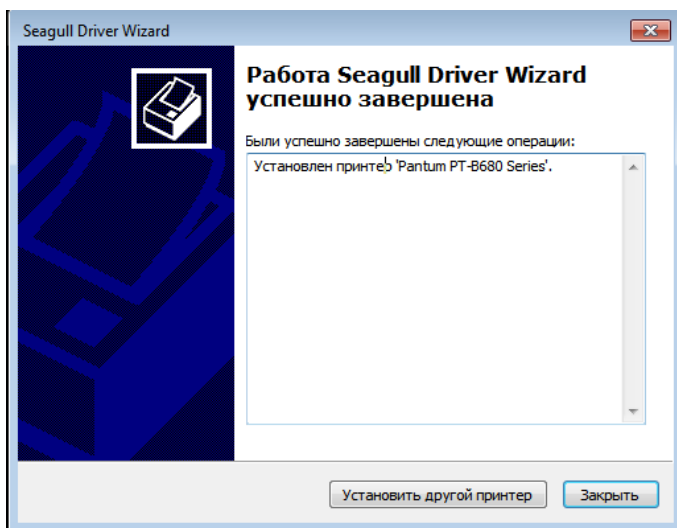
1. Подключите принтер к компьютеру с помощью USB-кабеля.
2. Включите принтер.
3. Выберите «Установить драйвер» и нажмите «Далее».



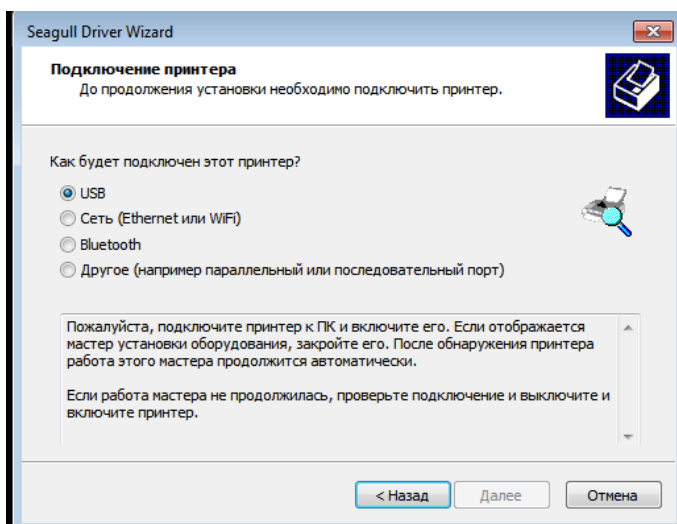
1) Номер модели распознается автоматически.



2) Следуйте инструкциям и нажмите «Далее», чтобы завершить установку.

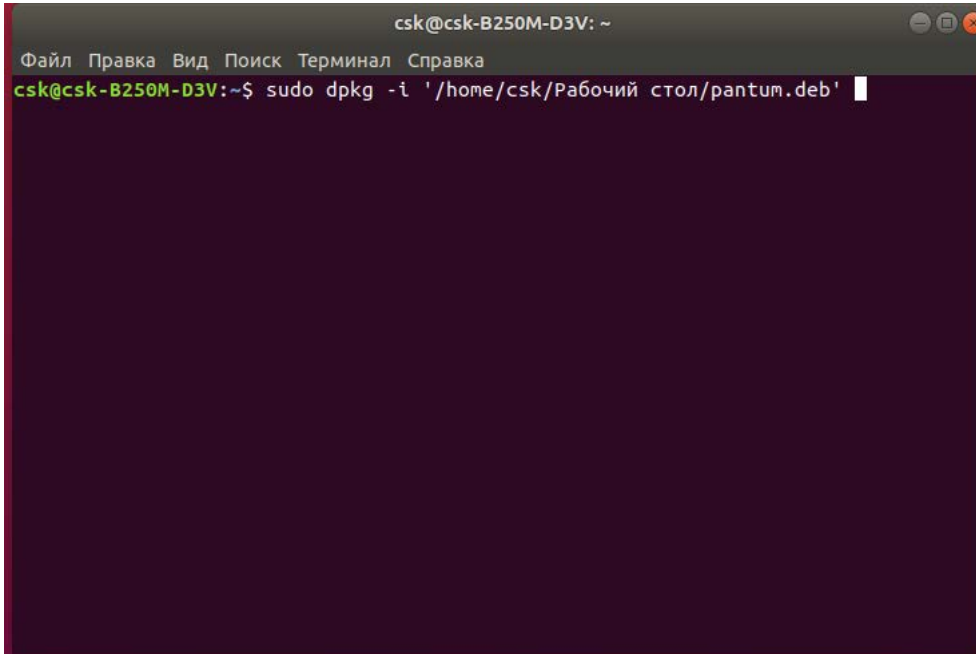


Примечание. Если вы используете другие порты, выберите «Другое».



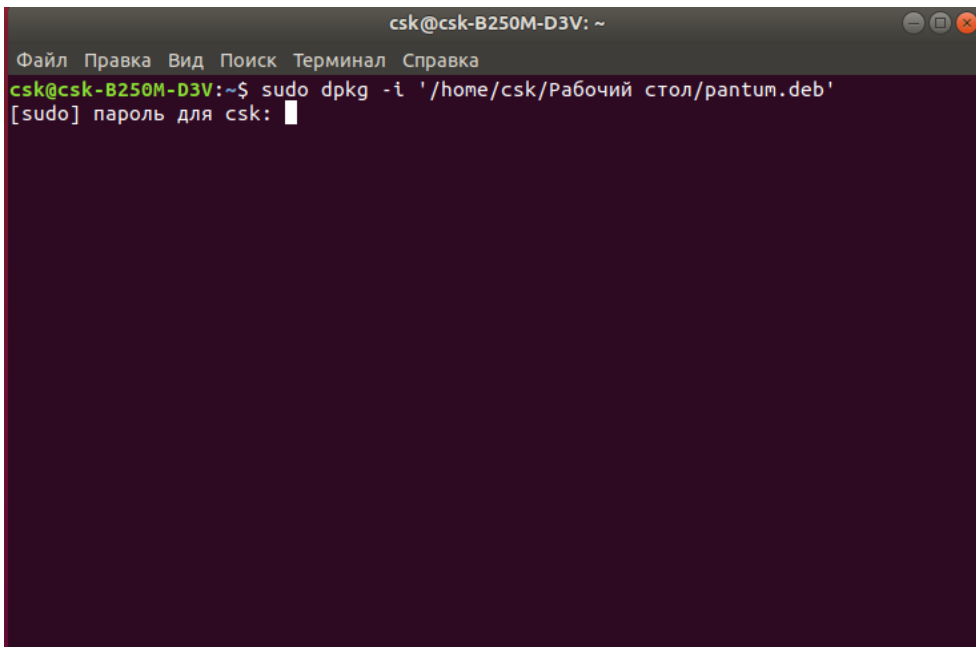
6.2 Установка драйвера для системы Linux

- 1) Откройте папку пакета драйверов, откройте терминал, введите `sudo dpkg -i` и перетащите пакет драйвера, нажмите кнопку «Enter».



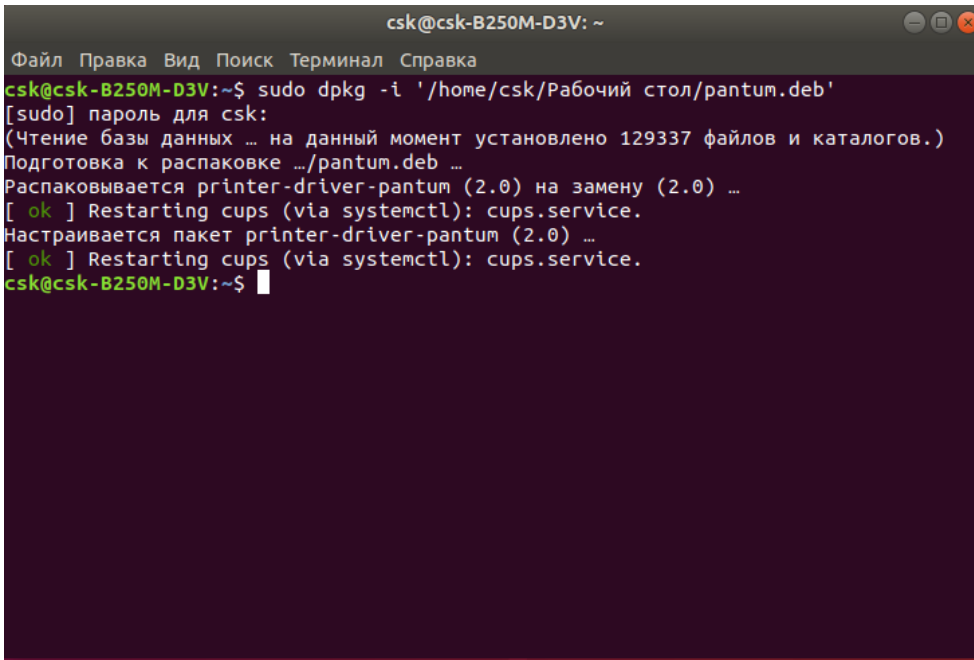
```
csk@csk-B250M-D3V: ~  
Файл Правка Вид Поиск Терминал Справка  
csk@csk-B250M-D3V:~$ sudo dpkg -i '/home/csk/Рабочий стол/pantum.deb'
```

- 2) Введите пароль компьютера и нажмите кнопку «Enter».



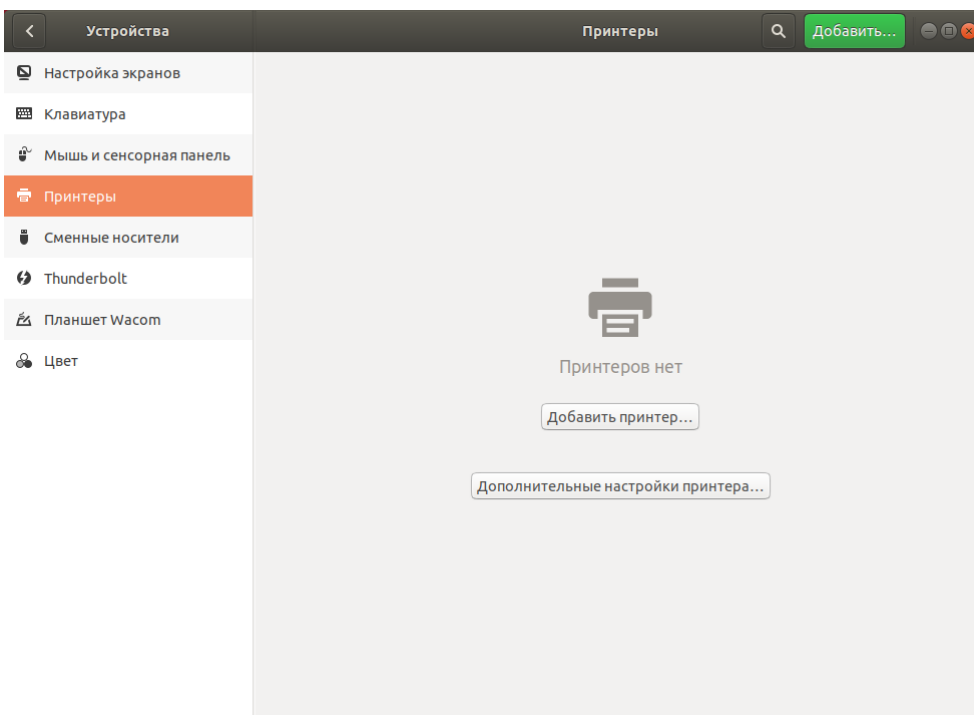
```
csk@csk-B250M-D3V: ~  
Файл Правка Вид Поиск Терминал Справка  
csk@csk-B250M-D3V:~$ sudo dpkg -i '/home/csk/Рабочий стол/pantum.deb'  
[sudo] пароль для csk:
```

3) После установки драйвера закройте терминал.

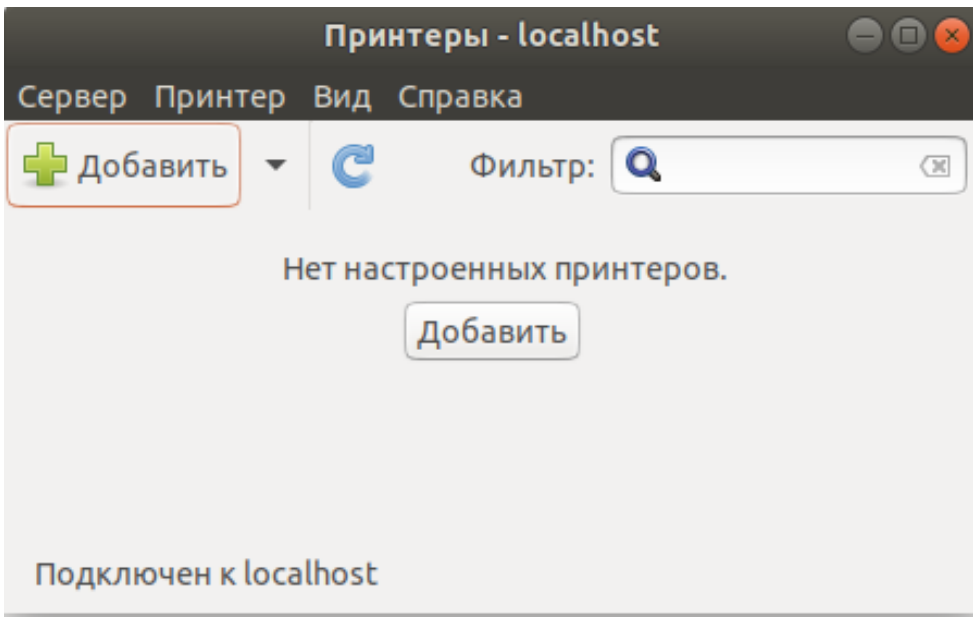


```
csk@csk-B250M-D3V: ~  
Файл Правка Вид Поиск Терминал Справка  
csk@csk-B250M-D3V:~$ sudo dpkg -i '/home/csk/Рабочий стол/pantum.deb'  
[sudo] пароль для csk:  
(Чтение базы данных ... на данный момент установлено 129337 файлов и каталогов.)  
Подготовка к распаковке .../pantum.deb ...  
Распаковывается printer-driver-pantum (2.0) на замену (2.0) ...  
[ ok ] Restarting cups (via systemctl): cups.service.  
Настраивается пакет printer-driver-pantum (2.0) ...  
[ ok ] Restarting cups (via systemctl): cups.service.  
csk@csk-B250M-D3V:~$
```

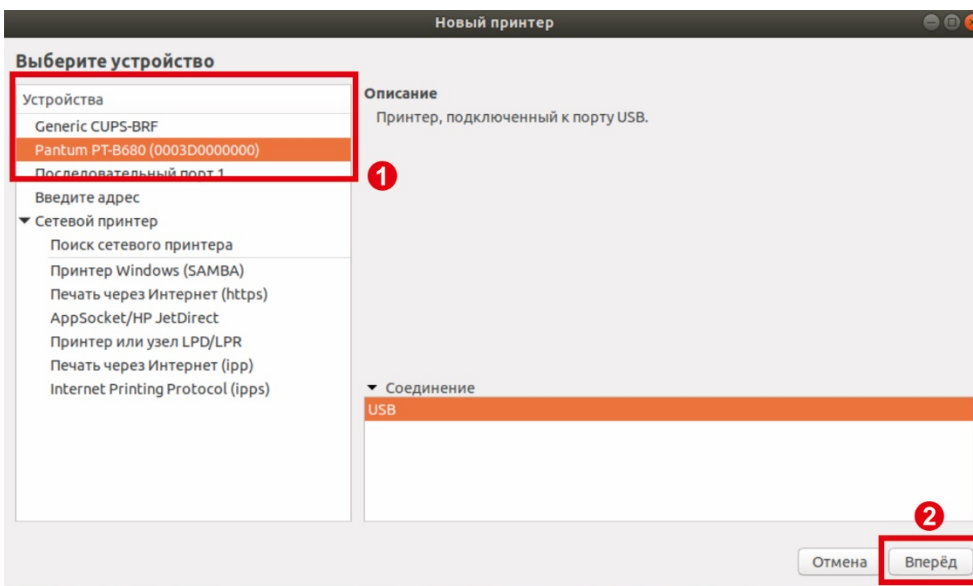
4) Откройте настройки компьютера, затем «Устройства», выберите «Принтеры» и нажмите «Добавить принтер».



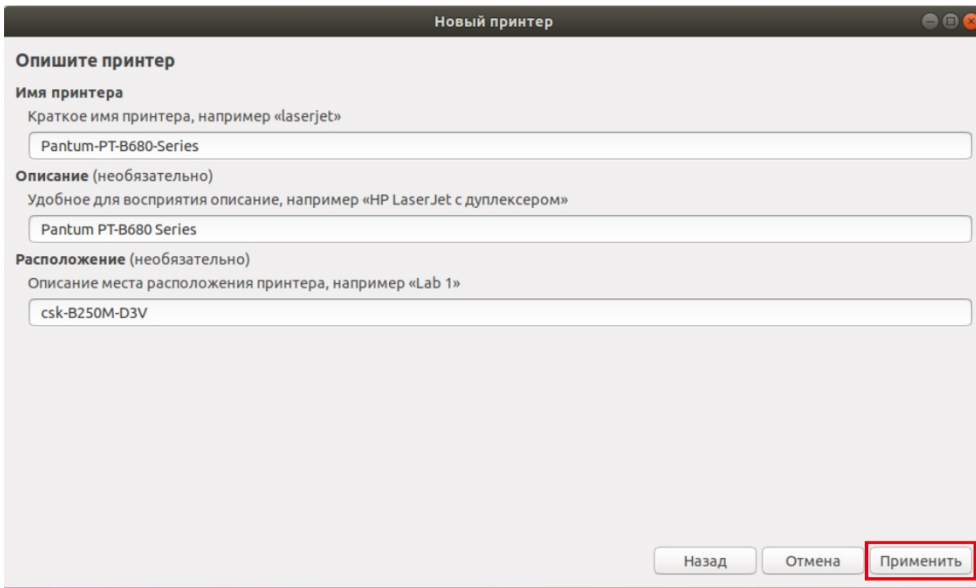
5) Нажмите «Добавить» в верхнем левом углу.



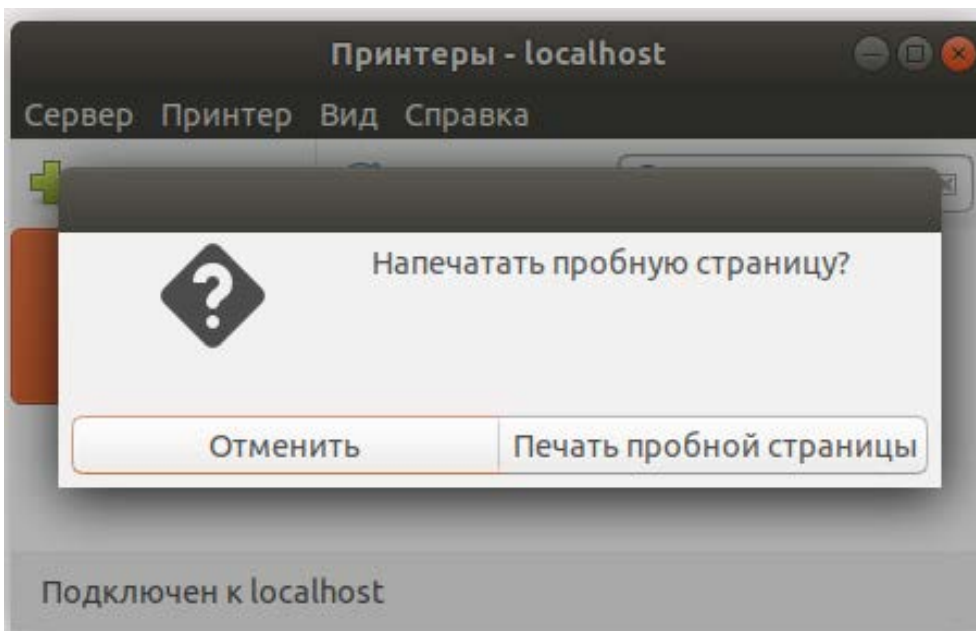
6) Выберите принтер, который надо добавить, и нажмите «Вперед».



7) Нажмите «Применить».

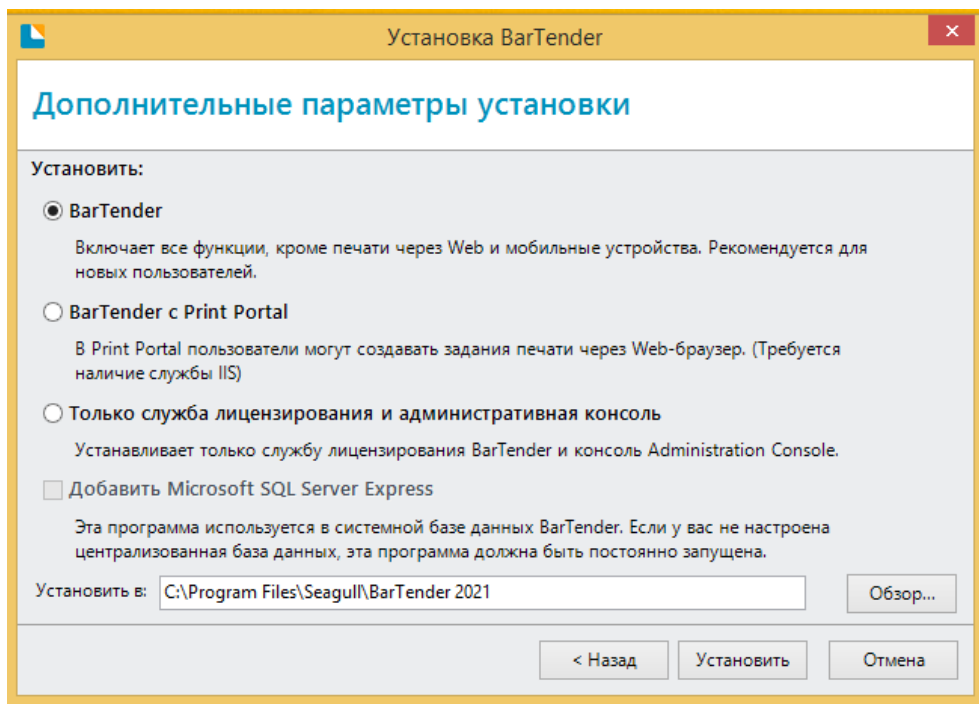
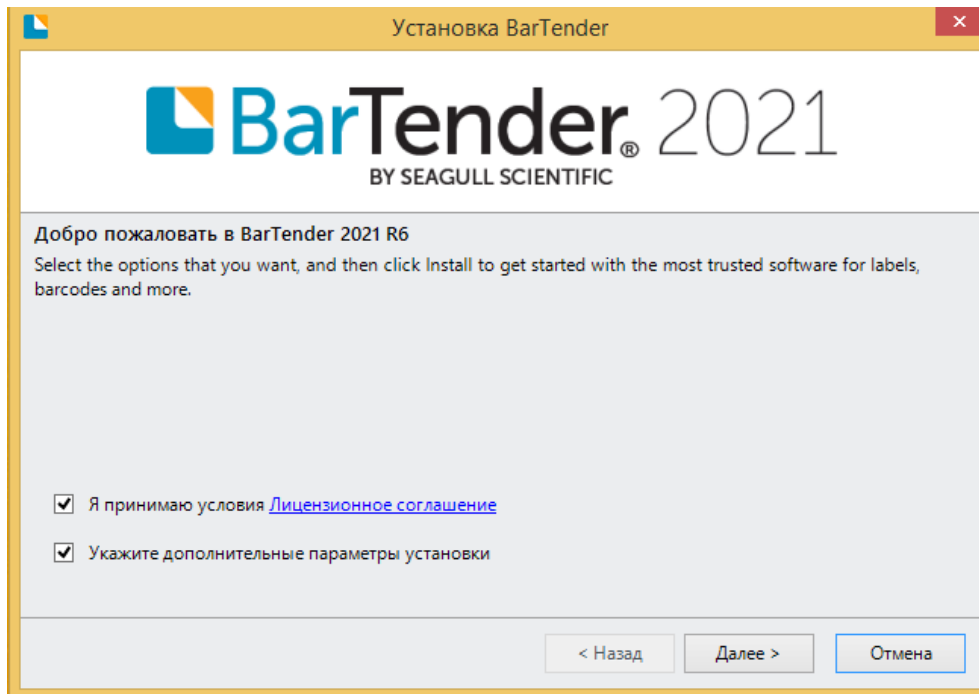


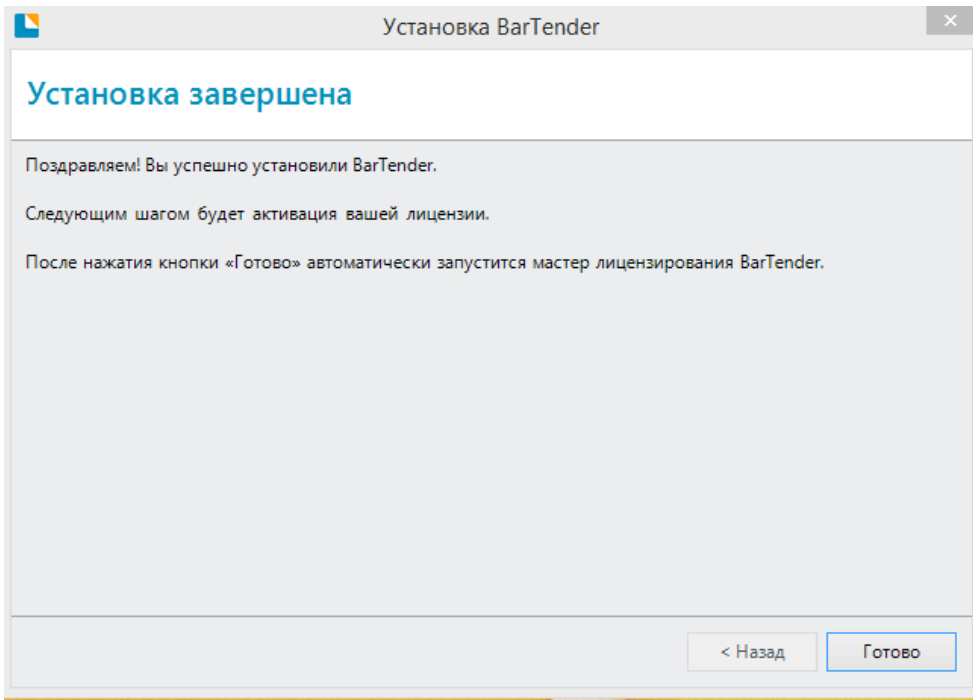
8) Выберите «Печать тестовой страницы». Если тестовая страница распечатывается нормально, это означает, что принтер успешно установлен.



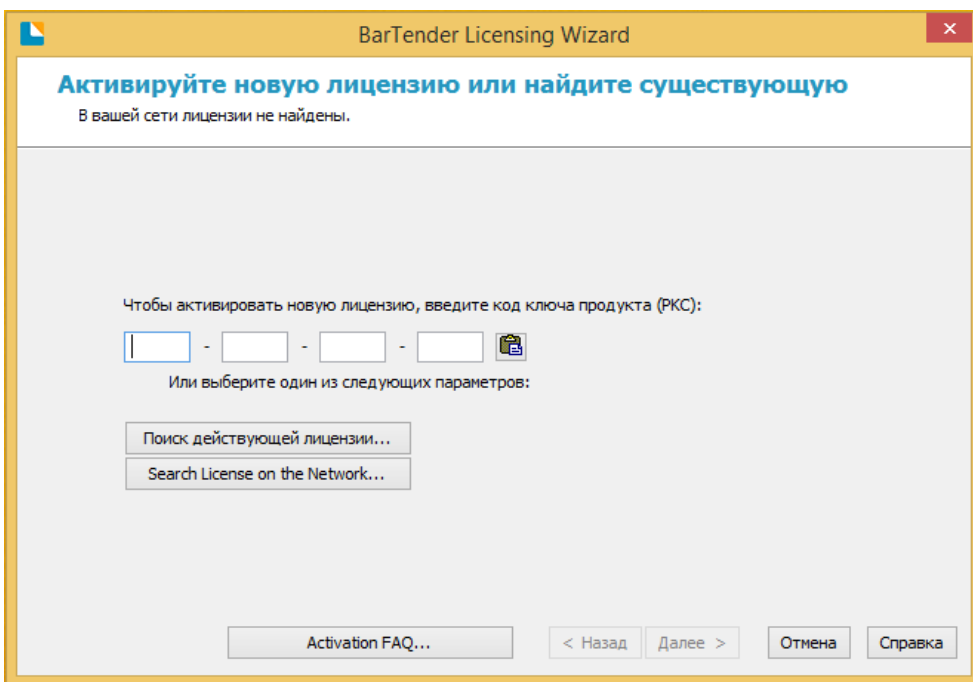
6.3 Инструкции по регистрации программного обеспечения Bartender

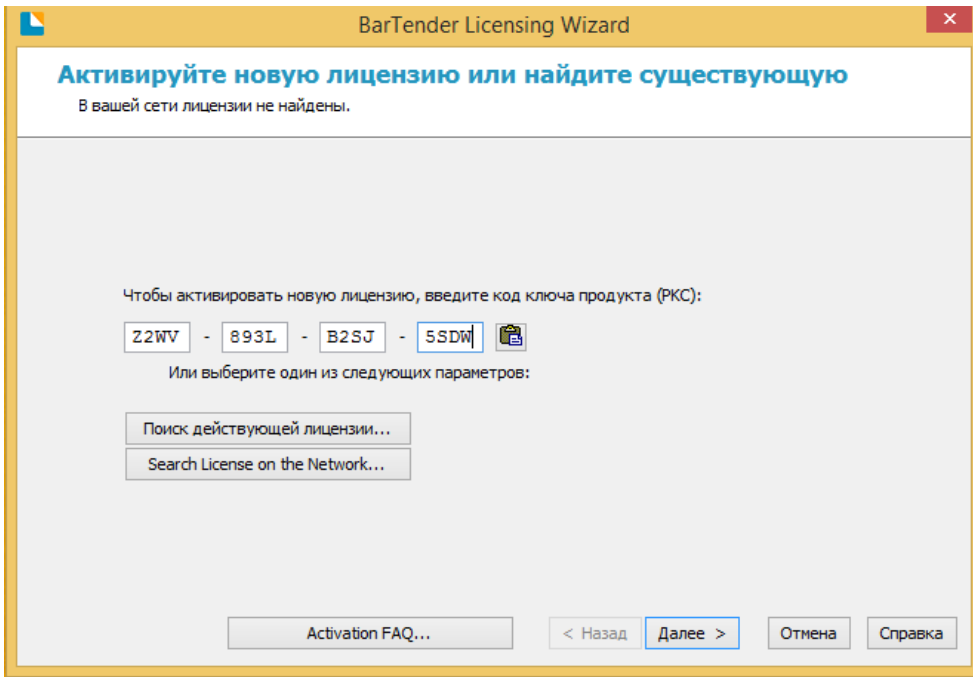
1) Ознакомьтесь с инструкциями по установке и активации программного обеспечения.



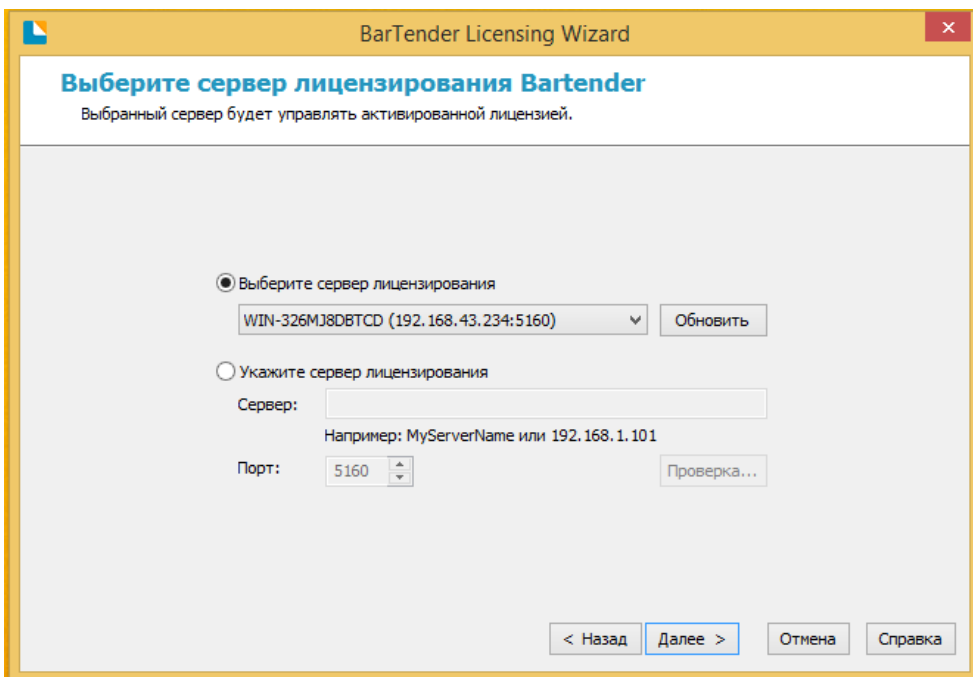


2) Введите ключ продукта: **Z2WV-893L-B2SJ-5SDW**

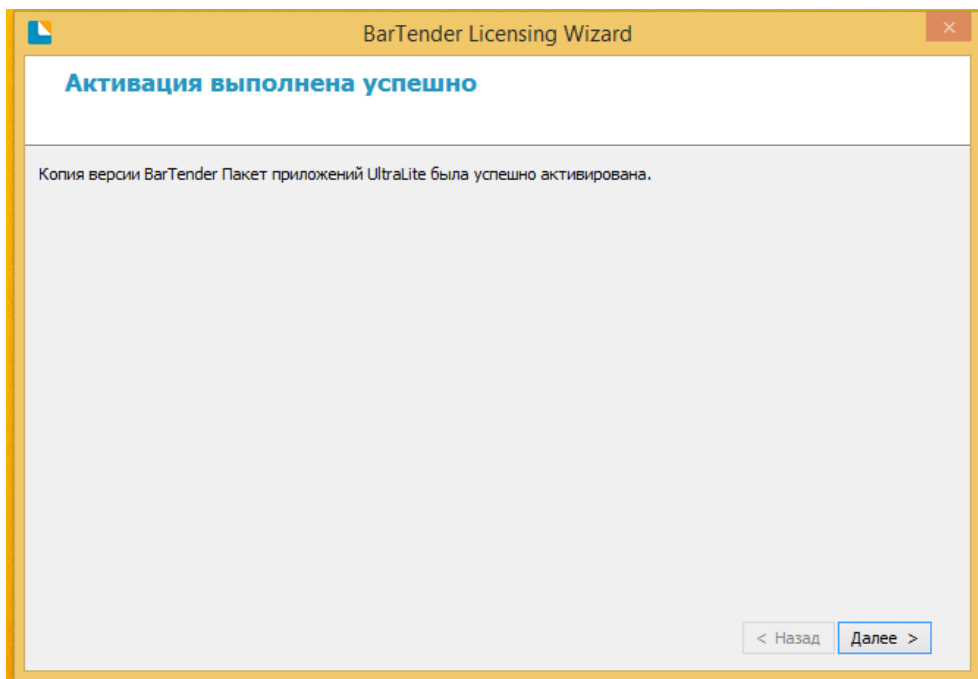




3) Выберите сервер.



4) Выполните активацию программного обеспечения Bartender.



Приложение 1. Декларация о мерах по контролю загрязнений, вызванных электронными изделиями

1. Наименование и содержание вредных веществ в устройстве:

Компонент	Токсичные и опасные вещества или элементы					
	Свинец (Pb)	Ртуть (Hg)	Кадмий (Cd)	Хром VI (Cr6+)	Полибромированные бифенилы (PBB)	Полибромированный дифениловый эфир (PBDE)
Электропитание / электрические компоненты	X	O	O	O	O	O
Печатающая головка	X	O	O	O	O	O
Металлические детали	X	O	O	O	O	O
Системная плата	X	O	O	O	O	O
Проводка	X	O	O	O	O	O
Упаковочные материалы и аксессуары	O	O	O	O	O	O

Эта таблица подготовлена в соответствии с положениями стандарта SJ/T11364.
 O: означает, что содержание токсичного и опасного вещества во всех однородных материалах компонента меньше предельного значения, указанного в GB/T26572-2011.
 X: означает, что содержание токсичного и опасного вещества по крайней мере в одном из однородных материалов компонента превышает предельное значение, указанное в GB/T26572-2011.

2. Символы, указывающие на ограничение использования опасных веществ в электрических и электронных изделиях



На все электрические и электронные изделия, продаваемые в Китайской Народной Республике, должен быть нанесен этот символ. Число в этом символе обозначает период экологически безопасного использования (EPUP) электрических и электронных изделий в нормальных условиях эксплуатации.



На все электрические и электронные изделия, продаваемые в Китайской Народной Республике, должен быть нанесен этот символ, который указывает, что это изделие можно безопасно использовать только в нетропических климатических условиях.

PANTUM

Pantum International Limited

Производитель: Zhuhai Pantum Electronics Co., Ltd.

Веб-сайт: www.pantum.com

Адрес: Building02,06 and 08, No.888 Shengping Avenue, Pingsha Town, Zhuhai City,
Guangdong Province, 519000 PR China