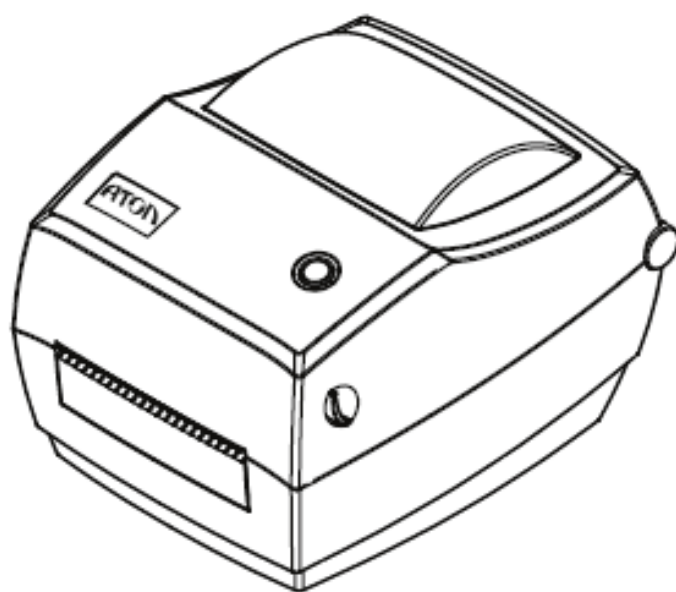


# Принтер этикеток АТОЛ ТТ41

**АТОЛ**



Руководство пользователя

# Содержание

Содержание.....	2
Введение .....	4
О руководстве.....	4
Условные обозначения.....	4
Указания по безопасности.....	5
Указания по безопасности.....	5
Указания по работе.....	5
Указания по хранению.....	5
Прочие указания.....	5
WEEE (Утилизация электроники и электронных приборов).....	6
Информация о продукте.....	7
Комплектация.....	7
Стандартная комплектация.....	7
Опционально.....	7
Внешний вид и компоненты.....	8
Размеры.....	9
Технические характеристики продукта.....	10
Установка.....	12
Загрузка носителя.....	12
Загрузка рулона этикеток.....	12
Загрузка фальцованной этикетки.....	15
Подача с внешнего рулона бумаги.....	16
Загрузка ленты.....	17
Подключение питания.....	19
Подключение периферии.....	19
Подключение через USB.....	19
Датчик.....	20
Панель управления.....	21
Назначение кнопок.....	21
Светодиодный индикатор – описание состояний:.....	21
Основные функции.....	22
Включение и выключение питания.....	22
Кнопка FEED.....	22
Быстрая калибровка.....	22

Печать тестовой страницы.....	22
Ручная печать тестовой страницы .....	23
Печать из драйвера Windows .....	23
Интерфейсы.....	24
Интерфейс USB .....	24
Другие интерфейсы (по выбору) .....	24
Последовательный порт.....	24
Порт Ethernet.....	25
Чистка принтера.....	26
Чистка датчика носителя.....	26
Чистка термопечатающей головки .....	26
Чистка ролика и/или передающих деталей .....	27
Установка драйвера Seagull для Windows .....	28
Введение .....	28
Подготовка к установке.....	28
Установка .....	28
Установка BarTender® Ultralite .....	34
Введение .....	34
Подготовка к установке.....	34
Установка .....	34

# Введение

## О руководстве

Данное руководство содержит информацию для пользователя об использовании и установке продукта, об использовании драйвера Seagull для Windows и программного обеспечения для создания дизайна этикеток BarTender® UltraLite.



В связи с непрерывным обновлением нашей продукции, характеристики и дизайн принтера и аксессуаров, приведенные в этом руководстве, могут несколько отличаться от реальных

## Условные обозначения

**Текст, выделенный таким образом, является важным и требует обязательного прочтения и выполнения описанных в нем действий.**



Информация, отмеченная таким образом, носит ознакомительный и/или рекомендательный характер.

# Указания по безопасности

Во избежание ущерба имуществу и травм персонала внимательно изучите приведенные здесь указания.

## Указания по безопасности

1. Обязательно используйте оригинальное зарядное устройство. Нарушение этого правила может привести к пожару, взрыву или иному ущербу.
2. Включайте и выключайте принтер из розетки только сухими руками.
3. Не вынимайте вилку питания, вытягивая ее за кабель, так как это может привести к его повреждению и нарушению работы принтера.

## Указания по работе

1. Нельзя проливать в принтер воду или другие жидкости. Принтер также не должен подвергаться воздействию дождя – это может привести к его повреждению.
2. Не открывайте крышку принтера во время печати, чтобы не нарушать работу принтера.
3. При использовании проводной не отсоединяйте интерфейсный кабель, иначе данные печати могут быть частично потеряны.
4. Слишком высокая (45°C) или слишком низкая (5°C) температура и слишком высокая (85%) или слишком низкая (20%) относительная влажность негативно влияют на качество печати.
5. Низкокачественная или долго хранившаяся бумага для печати может также снизить качество печати и даже повредить принтер.

## Указания по хранению

1. Принтер следует хранить при температуре от -40 до 60°C и относительной влажности от 5% до 95%.
2. Обычная термобумага имеет маленький срок годности. Если вам нужно долго хранить ее, пожалуйста, выберите бумагу с соответствующим сроком годности.
3. Бумага для печати должна храниться вдали от высоких температур и воздействия прямого солнечного света.

## Прочие указания

Данное руководство было создано с особой тщательностью и вниманием к деталям, но может содержать определенные ошибки и/или упущения. Поставщик не несет ответственности за любые убытки, возникшие в результате использования информации, приведенной в настоящем руководстве. Поставщик и ее дочерние компании не несут юридической ответственности за любые убытки, потери, затраты и/или расходы, возникшие в результате сбоя, неисправности и/или неправильного использования продукта в результате ненадлежащей информации об эксплуатации и обслуживании, предоставленной нашей компанией, а также в случае несанкционированной модификации или ремонта

продукта пользователем и/или третьей стороной. Поставщик не несет юридической ответственности за любые убытки и/или проблемы, возникшие в результате использования опций и/или запчастей, отличных от оригинальных и утвержденных продуктов.

## **WEEE (Утилизация электроники и электронных приборов)**



Этот знак на продукте или в сопутствующей документации указывает на то, что соответствующий элемент по окончании срока службы не должен выбрасываться вместе с прочими бытовыми отходами. Чтобы предотвратить возможный ущерб окружающей среде или здоровью людей, вызванный ненадлежащей утилизацией, утилизируйте такие элементы отдельно от прочих отходов и в соответствии с правилами их утилизации, способствующими переработке и повторному использованию ресурсов. Частным пользователям следует связаться либо с продавцом, у которого был приобретен продукт, либо с местным государственным учреждением, чтобы узнать, где и как можно сдать соответствующие компоненты на экологически безопасную переработку. Коммерческие пользователи должны связаться со своими поставщиками и проверить условия контрактов на закупку. Этот продукт не должен утилизироваться вместе с прочими коммерческими отходами.

**Продукт относится к Классу А. Продукт может вызывать радиочастотные помехи, против которых пользователю следует принять дополнительные меры.**

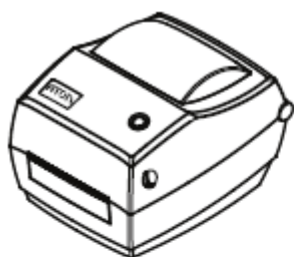
# Информация о продукте

## Комплектация

Для начала работы:

1. Распакуйте принтер. Не выбрасывайте упаковку, чтобы сохранить возможность повторной упаковки и транспортировки
2. Убедитесь, что присутствуют все перечисленные компоненты. Если какие-либо компоненты повреждены или отсутствуют, свяжитесь с продавцом

## Стандартная комплектация



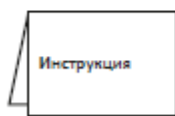
Принтер



Блок питания



Сетевой кабель



Краткая инструкция



Диск

## Опционально



USB кабель



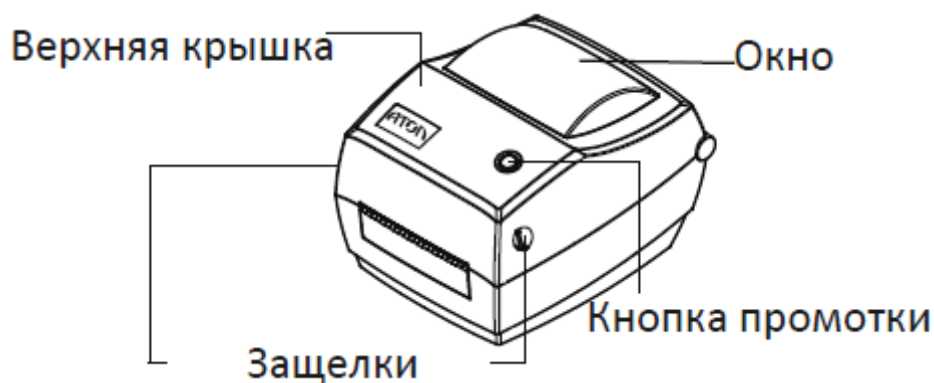
COM кабель



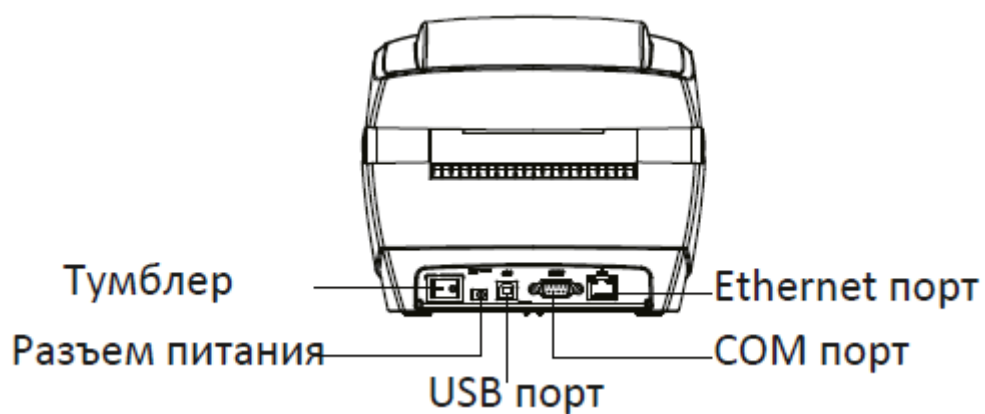
Адаптер и шнур питания могут различаться в зависимости от региона поставки.

## Внешний вид и компоненты

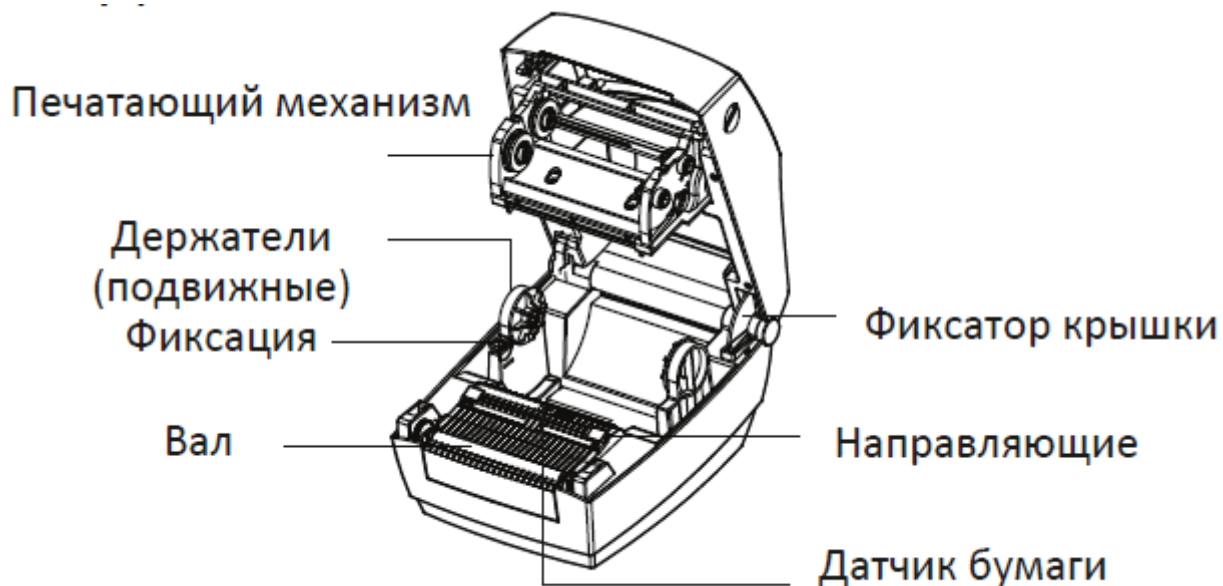
- Вид спереди



- Вид сзади



- Внутренние компоненты

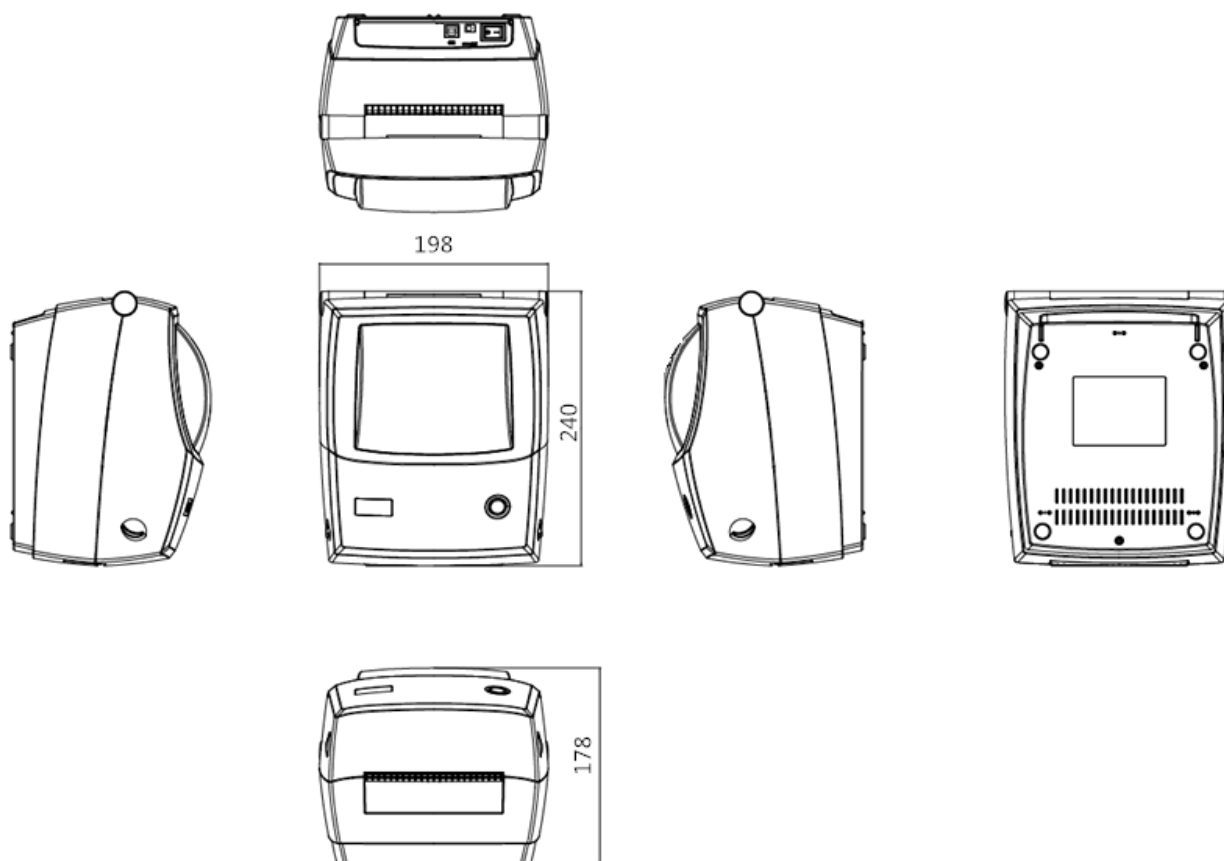






Виды приведены для примера. Порты могут быть изменены по вашему желанию.

## Размеры



# Технические характеристики продукта

Характеристика		Значение
Печать	Метод печати	Термотрансферный/Прямая термопечать
	Разрешение	203dpi (8 точек на мм)
	Скорость печати	Не более 102 мм/с
	Ширина печати	Не более 108 мм
	Длина печати	15-300 мм
Процессор		32-битный RISC-процессор
Память	RAM	2 Мб
	Flash	2 Мб
Обнаружение	Датчики	Настраиваемый датчик отраженного света. Нерегулируемый датчик светопропускания (выровненный по центру), датчик дна, Датчик конца ленты
Носитель	Типы	Рулонная подача, нарезанная или непрерывная этикетка, бирки, бумага для непрерывной подачи
	Ширина	20 - 118 мм
	Толщина	0,076 - 0,178 мм
	Диаметр ролика	127мм
	Диаметр вала	12,7 мм, 25,4 мм, 38 мм
Лента	Типы	Воск, воск/смола, смола
	Ширина	33,8 - 110 мм
	Длина	100 м
	Диаметр вала	12,7 мм
Язык программирования		TSPL эмуляция

Характеристика		Значение
ПО	Дизайн этикетки	Bartender UltraLite
	Драйвер Seagull	Windows 2000, XP, Vista7,8,10
Шрифты	Шрифты Bitmap	8, 12, 16, 24, 32 и OCR A&B 90°, 180°, 270°. 10-кратное максимальное расширение в горизонтальном и вертикальном направлениях.
	Шрифты TTF	Monotype CG Triumvirate™ масштабируемый шрифт истинного типа
Кодировки		DOS437,720,737,755,775,850,852,855,856,857,858,860,862,863,864,865,866, Windows1250,1251,1252,1253,1254,1255,1256,1257,1258 ISO8859-1,-2,-3,-4,-5,-6,-8,-9,-15 DBCS 932 (JIS), 936(GBK), 949 (Koran), 950(BIG5)
Штрих-код	1D	Code 39, Code 93, Code 128UCC, Code 128 подмножество A, B, C, Codabar, Interleave 2 из 5, EAN-8, EAN-13, EAN-128, UPC-A, UPC-E, EAN и UPC 2 (5) Digits add-ons, MSI, PLESSEY, POSTNET, RSS-Stacked, GS1 DataBar, Code 11
	2D	PDF417, Maxicode, DataMatrix, QR-код, Aztec
Интерфейсы		USB или USB+Serial+Ethernet
Панель управления		Кнопка подачи с трехцветным светодиодом
Питание		Переключаемый адаптер AC/DC Вход: AC100-240В, 50/60Гц, выход: DC 24В/2А, пик до 5А
Среда	Эксплуатации	5°C - 40°C, 30% -85% (без конденсации)
	Хранения	-20°C - 50°C, 10% -90% (без конденсации)
Физические параметры	Габариты (ДхШхВ)	240*178*198 мм
	Масса	2,26 кг (без расходных материалов)
Дополнения/аксессуары		Внешний держатель ролика для роликов этикетки OD (203мм)
Утверждения агентств		ЕАС

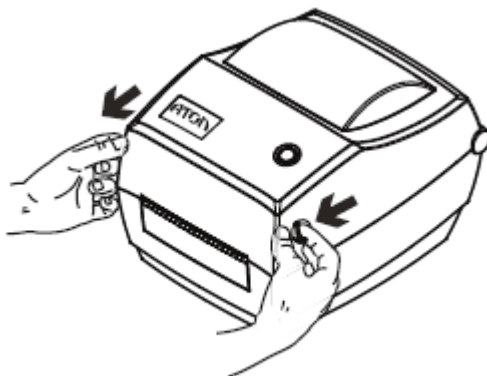
# Установка

## Загрузка носителя

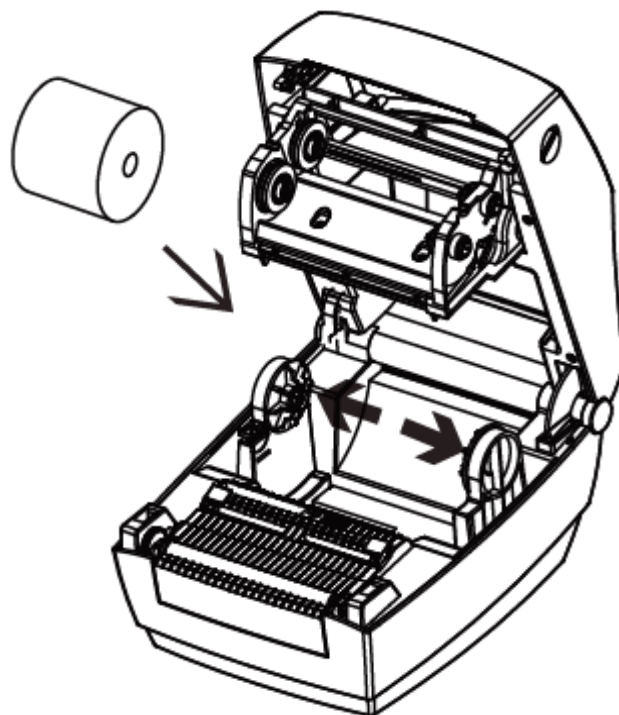
### Загрузка рулона этикеток

Для установки рулона этикеток выполните следующие действия:

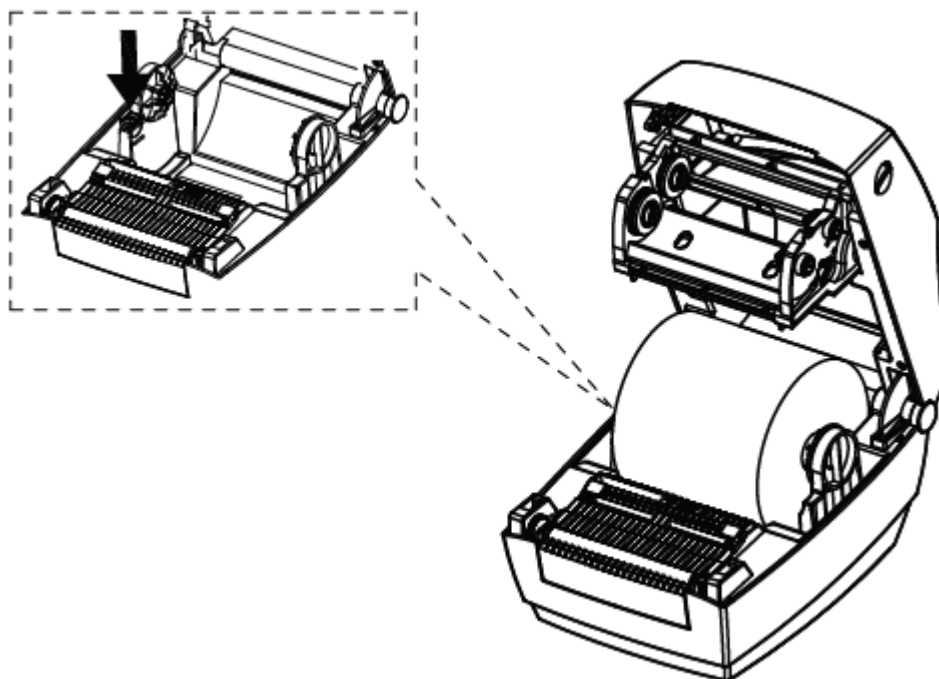
1. Нажмите одновременно на левый и правый рычаг для открытия крышки и откройте ее



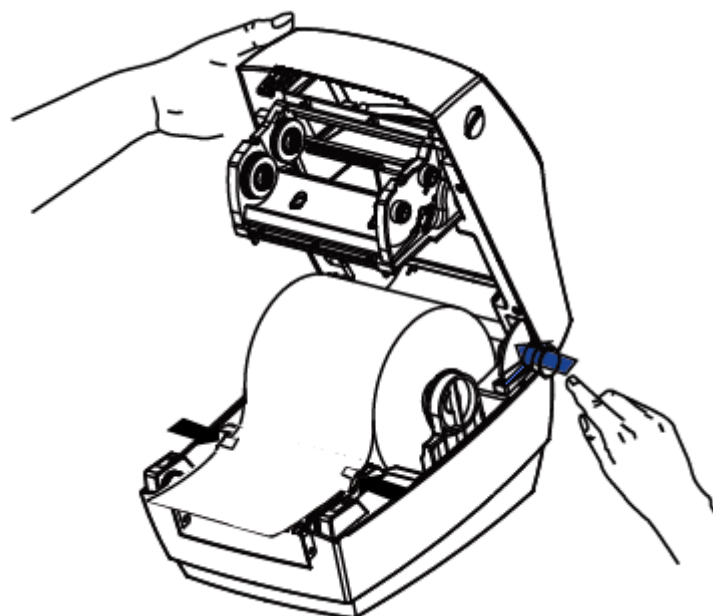
2. Сдвиньте держатели для бумаги, чтобы отрегулировать дистанцию между ними, а затем поместите рулон между держателями. (Убедитесь, что стопорный язычок открыт, чтобы можно было отрегулировать держатели бумаги)



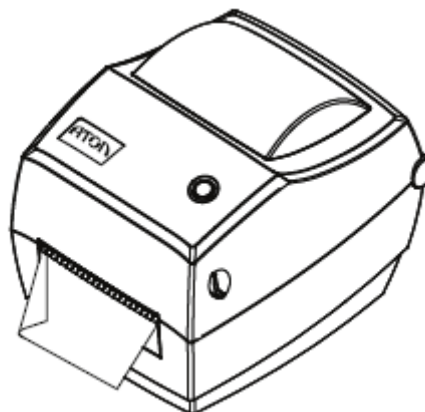
3. Убедитесь, что держатели плотно прижаты к бокам рулона, а затем зафиксируйте язычок, чтобы зафиксировать положение держателей



4. Вытяните бумагу и пропустите ее через направляющие, при этом отрегулируйте направляющие бумаги в соответствии с шириной бумаги. Удерживая крышку принтера, нажмите на фиксатор крышки в направлении стрелки



5. Опустите крышку принтера. Прижмите ее, пока крышка не закроется, а затем слегка вытяните бумагу



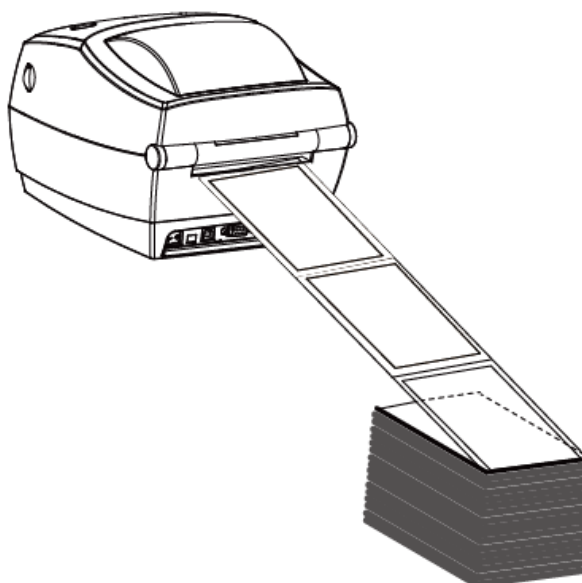
### Загрузка фальцованной этикетки

Для загрузки фальцованной этикетки выполните следующие действия:

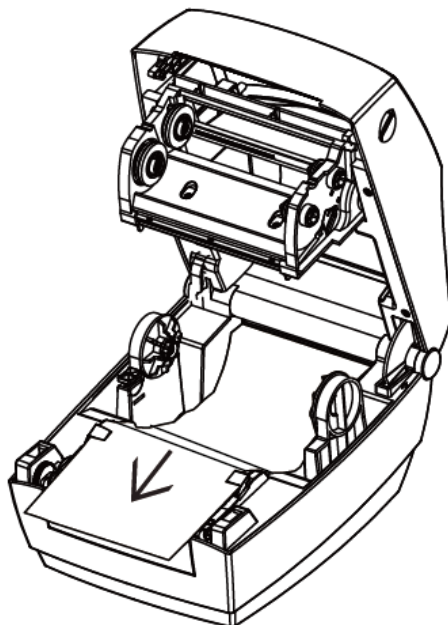
1. Поставьте принтер на устойчивую поверхность



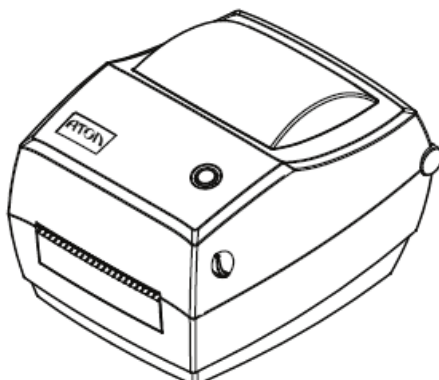
2. Поместите фальцованную этикетку сзади принтера термочувствительным слоем вверх, извлеките носитель и пропустите его через внешний слот для подачи бумаги



3. Откройте крышку принтера и протяните этикетку через направляющие, подстроив их под ширину этикетки

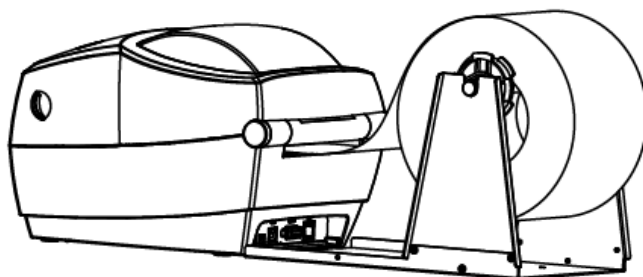


4. Закройте крышку принтера



## Подача с внешнего рулона бумаги

Если рулон бумаги слишком велик, можно организовать наружную подачу (см. рисунок справа). Пропустите бумагу через отверстие для подачи бумаги, а затем через направляющие. Отрегулируйте направляющие по ширине бумаги.



Держатель для бумаги фиксируется по бокам язычком.

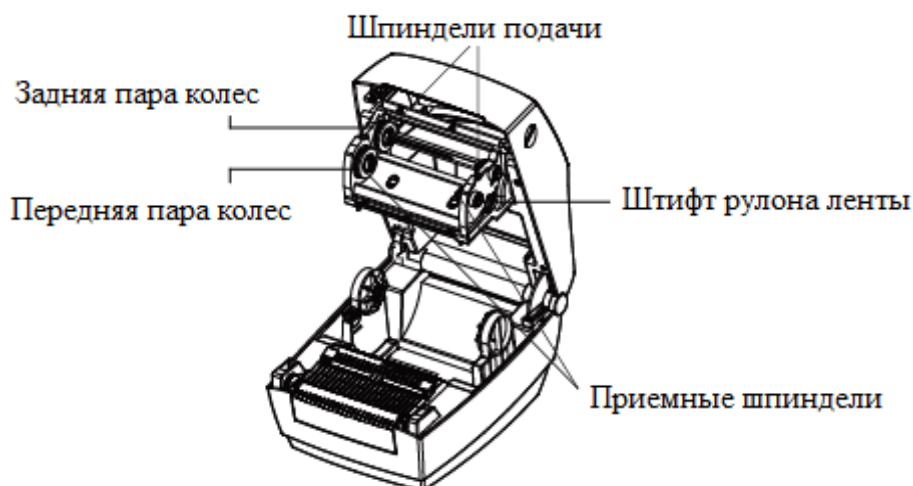
---



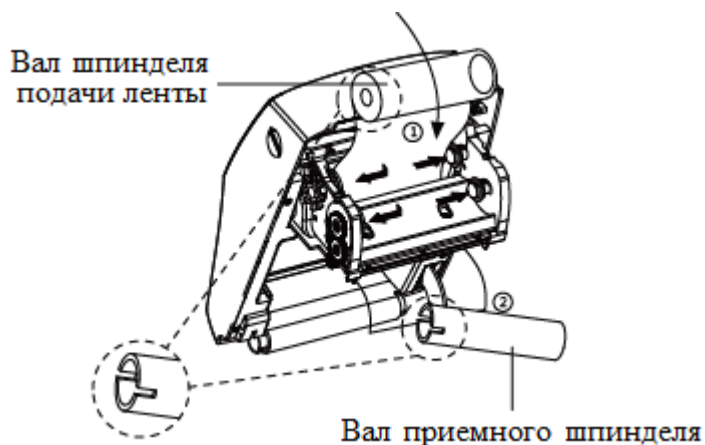
## Загрузка ленты

Для загрузки ленты выполните следующие действия:

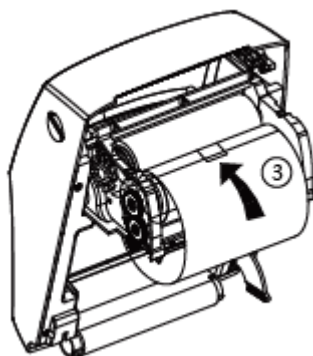
1. Откройте крышку принтера, после чего откроется головной блок принтера



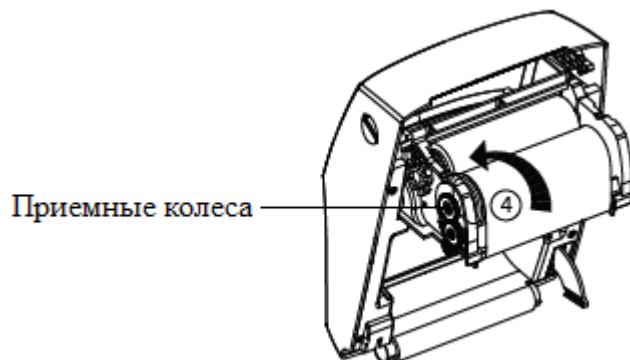
2. Поместите вал приемного шпинделя в модуль печатающей головки в положении сверху вниз, поместите вал подающего шпинделя в подающие шпиндели, зафиксируйте правый фиксатор к рулону с лентой, а левый – к задней паре колес. Повторите процедуру для установки вала приемного шпинделя



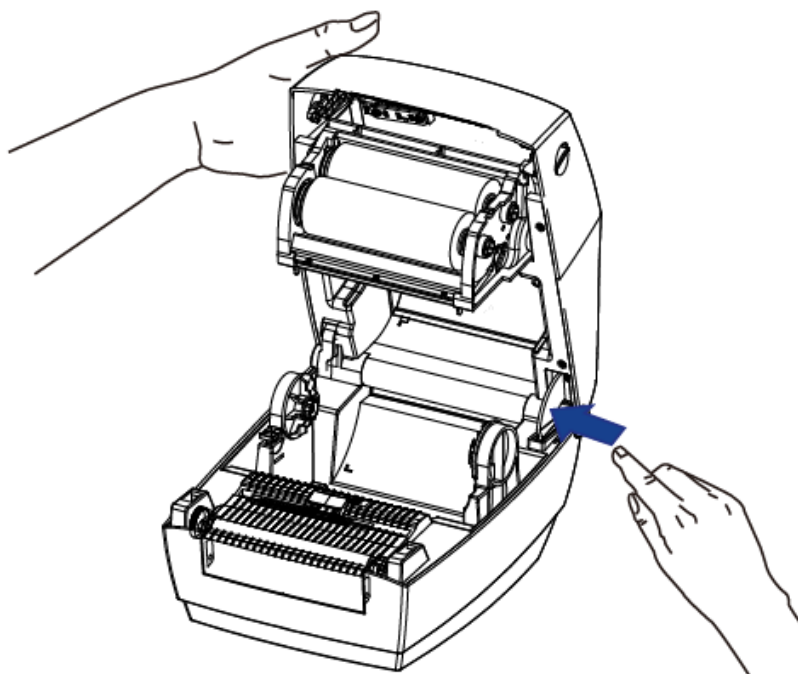
3. Вытяните ленту, пропустите ее через печатающую головку. Прикрепите ленту к валу. Используйте клейкую ленту, которая предусмотрена на новых рулонах, либо скотч



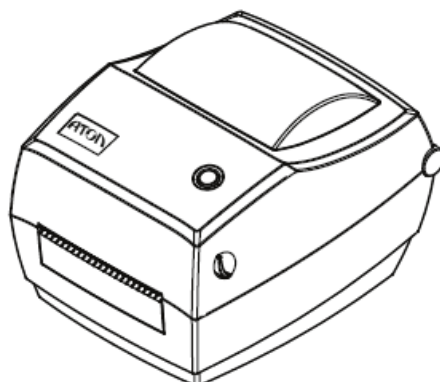
4. Поверните приемные колеса ленты против часовой стрелки, чтобы натянуть ленту



5. Удерживая крышку принтера, нажмите на фиксатор крышки в направлении стрелки

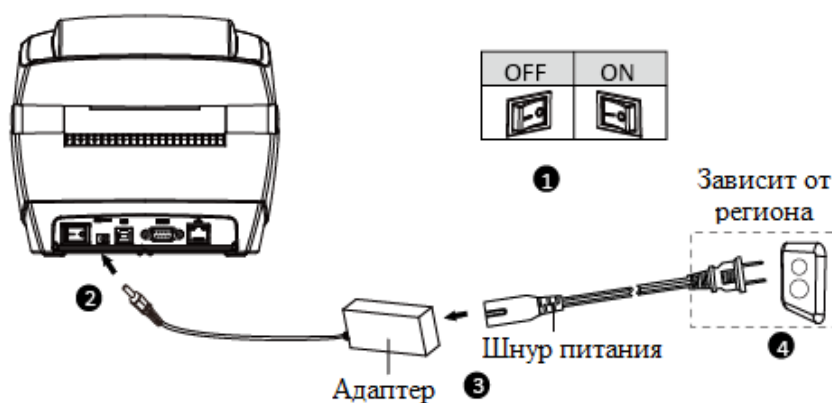


- Закройте крышку принтера до щелчка, при этом модуль печатающей головки сложится автоматически



## Подключение питания

- Убедитесь, что принтер выключен.
- Подключите адаптер к принтеру.
- Соедините адаптер с шнуром питания.
- Вставьте второй конец сетевого шнура в розетку.



Во избежание травм и повреждения продукта используйте оригинальный адаптер.

Выньте шнур питания из розетки, если планируете не использовать принтер в течение длительного срока

## Подключение периферии

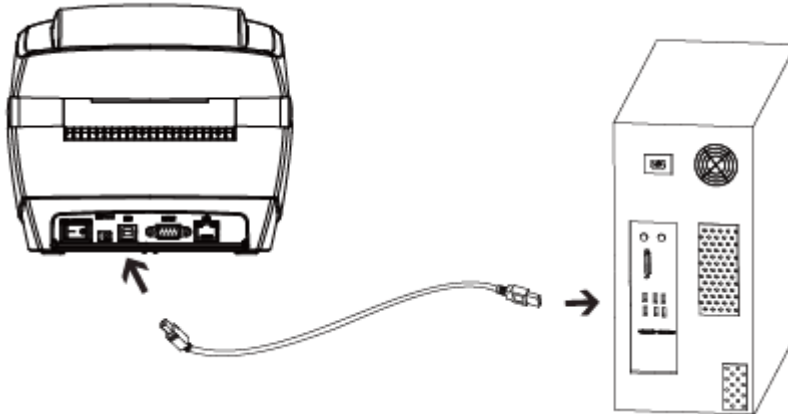
### Подключение через USB

Стандартные интерфейсы принтера включают:

- USB типа B
- кабель RS-232C

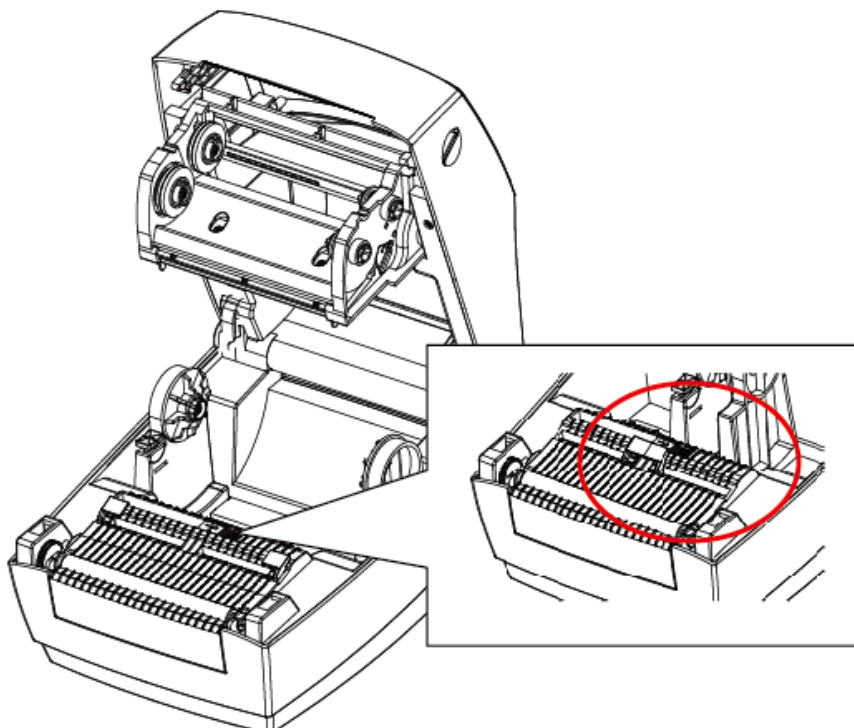
- кабель RJ45

Кабель подключается следующим образом:



1. Убедитесь, что принтер выключен.
2. Подключите кабели
  - Вставьте кабель USB типа В в разъем.
  - Вставьте кабель RS232 в разъем.
  - Вставьте кабель RJ45 в разъем.

## Датчик



## Панель управления

### Назначение кнопок

- **Включение питания**

Переключите тумблер питания на задней стороне, после чего светодиодный индикатор загорится синим.

- **Выключение питания**

Переключите тумблер питания на задней стороне, после чего принтер выключится.

- **Кнопка FEED**

1. Когда принтер включен, нажмите эту кнопку, после чего принтер автоматически подаст этикетку в режиме печати этикеток; принтер будет подавать этикетку на фиксированное расстояние в режиме «Continuous Mode»;
2. Когда принтер находится в процессе печати, нажмите эту кнопку, после чего текущее задание печати будет приостановлено, а светодиодный индикатор загорится белым. Нажмите эту кнопку еще раз, чтобы возобновить печать.

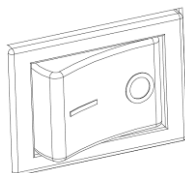
### Светодиодный индикатор – описание состояний:

Светодиодный индикатор				Состояние	Состояние принтера
Цвета			Цвет		
Синий	Зеленый	Красный		Цвет	
√	-	-	синий	Включен	Принтер готов к работе
√	-		синий	Мигает	Ошибка проверки памяти
√	-	√	розовый	Включен	Перегрев печатающей головки
√	-	√	розовый	Мигает	Закончилась лента
-	-	√	красный	Включен	Крышка принтера закрыта не до конца
-	-	√	красный	Мигает	Нехватка бумаги
-	√	√	желтый	Включен	Напряжение принтера слишком низкое или слишком высокое
-	√	√	желтый	Мигает	Замятие бумаги
√	√	√	белый	Включен	Приостановка печати

## Основные функции

### Включение и выключение питания

0 – питание выключено, 1 – питание включено.



### Кнопка FEED

1. Когда принтер включен, нажмите эту кнопку, после чего принтер автоматически подаст этикетку в режиме «Label Mode»; принтер будет подавать этикетку на фиксированное расстояние в режиме «Continuous Mode»;
2. Когда принтер находится в процессе печати, нажмите эту кнопку, после чего текущее задание печати будет приостановлено, а светодиодный индикатор загорится белым. Нажмите эту кнопку еще раз, чтобы возобновить печать.

### Быстрая калибровка

Пользователь должен произвести калибровку в следующих обстоятельствах:

- При первом использовании принтера после установки;
- При первом использовании принтера после чистки датчиков;
- При возобновлении использования после долгого простоя;
- При замене носителя;
- Если принтер не может обнаружить маркировку;
- При серьезных изменениях рабочей среды;

Когда принтер готов в работе, удерживайте кнопку подачи в течение 3 секунд, пока индикатор состояния (синий) не мигнет дважды, а затем отпустите кнопку. После этого принтер начнет выполнять калибровку. Когда принтер выполняет калибровку в режиме непрерывной печати, она становится недействительна.



После быстрой калибровки можно открыть крышку принтера и накрутить на рулон вышедшую бумагу в целях экономии.

---

### Печать тестовой страницы

Используется для проверки настроек и состояния принтера, а также для выявления каких-либо проблем.

### **Ручная печать тестовой страницы**

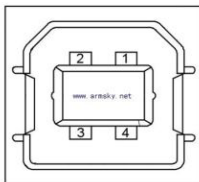
1. Убедитесь, что бумага загружается правильно.
2. Убедитесь, что принтер выключен, а верхняя крышка надлежащим образом закрыта.
3. Одновременным нажатием кнопки подачи бумаги и кнопки питания включите принтер. Принтер будет готов к приему данных, как только он завершит самопроверку.

### **Печать из драйвера Windows**

1. Установите драйвера принтера для Windows Seagull. (смотрите раздел «Установка драйвера Seagull для Windows»).
2. В «Порты» выберите используемый тип интерфейса.
3. Используйте программу драйвера Windows, чтобы распечатать тестовую страницу.

# Интерфейсы

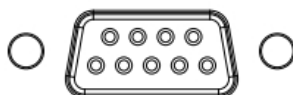
## Интерфейс USB



Вывод	Назначение
1	VBUS
2	D-
3	D+
4	GND

## Другие интерфейсы (по выбору)

### Последовательный порт



Вывод	Назначение
1	-
2	TXD
3	RXD
4	-
5	GND



---

Вывод	Назначение
6	RTS
7	CTS
8	RTS
9	-

### Порт Ethernet

Вывод	Назначение
1	TX+
2	TX-
3	RX+
4	-
5	-
6	RX+
7	-
8	-

## Чистка принтера

Адгезивы и покрытия на бумажном носителе могут со временем попадать на детали принтера, расположенные на пути прохождения материала, включая термопечатающую головку и датчики. Накопление загрязнений в конечном итоге превращается в слой пыли. Неисправность печатающей головки, передающих деталей и датчика носителя может привести к ухудшению качества печати, порче этикетки, замятию этикетки и возможному повреждению принтера.



- **Перед чисткой обязательно выключите принтер.**
- **Поскольку печатающая головка нагревается во время печати, выключите принтер и подождите примерно 2~3 минуты до того, как начинать чистку.**
- **При очистке печатающей головки не прикасайтесь к нагретой части печатающей головки.**
- **Печатающая головка подвержена эффектам статического электричества, поэтому во время чистки настоятельно рекомендуется надевать перчатки.**

**Следите за тем, чтобы печатающая головка не поцарапалась и/или не была повреждена каким-либо иным образом.**

---

## Чистка датчика носителя

Загрязнения или грязь на датчике могут привести к сбою считывания или неправильному обнаружению разрывов этикетки. Датчик можно очистить ватным тампоном, смоченным спиртом

## Чистка термопечатающей головки

На печатающую головку может налипнуть бумага, что ухудшает качество печати. Протрите печатающую головку ватным тампоном, смоченным метанолом или изопропиловым спиртом. Не касайтесь нагревательных элементов пальцами.

Для чистки головки выполните следующие действия:

1. Откройте крышку принтера, а затем с помощью чистящей ручки очистите головку в направлении от центра головки.
2. После чистки головки не используйте принтер, пока спирт не испарится полностью (1-2 мин), и принтер полностью не высохнет.



**Проводите очистку каждый раз при замене рулона бумаги, чтобы сохранить надлежащее качество печати.**

---

## Чистка ролика и/или передающих деталей

1. Откройте крышку принтера и извлеките бумагу.
2. Удалите пыль и загрязнения сухой тканью или ватным тампоном.
3. Смочите тряпку или ватный тампон в медицинском спирте и используйте его для удаления липких и других загрязнений.
4. Не используйте принтер после очистки деталей, пока спирт не испарится полностью (1~2 мин), и принтер полностью не высохнет



**Проводите чистку каждый раз при ухудшении качества печати.**

---

# Установка драйвера Seagull для Windows

## Введение

В этой главе приведена информация об установке в зависимости от операционной системы вашего ПК. Драйвер может быть установлен на следующие операционные системы:

- Microsoft Windows 10 (32 bit/64 bit)
- Microsoft Windows 8 (32 bit/64 bit)
- Microsoft Windows 7 SPI (32 bit/64 bit)
- Microsoft Windows Vista SP2 (32 bit/64 bit)
- Microsoft Windows XP Professional SP3 (32 bit)
- Microsoft Windows Server 2012(64 bit)
- Microsoft Windows Server 2008 R2
- Microsoft Windows Server 2008 SP2(32 bit/64 bit)
- Microsoft Windows Server 2003 R2 SP2(32 bit/64 bit)

## Подготовка к установке


Скачайте последнюю версию Seagull Windows Driver в разделе Центр загрузок на сайте [www.atol.ru](http://www.atol.ru).

## Установка



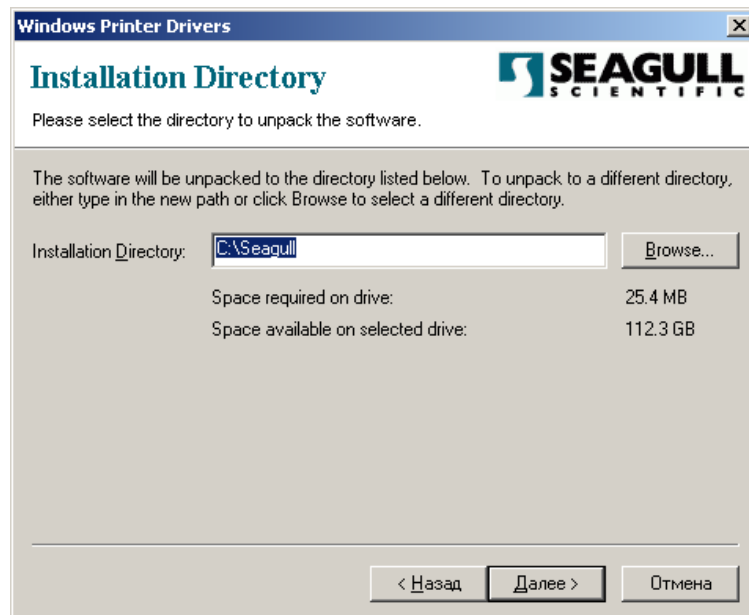
**В разных операционных системах экран установки может слегка отличаться. Пожалуйста, следуйте указаниям по установке. Рекомендуется отключить антивирусное программное обеспечение перед установкой, если оно препятствует установке драйвера.**

---

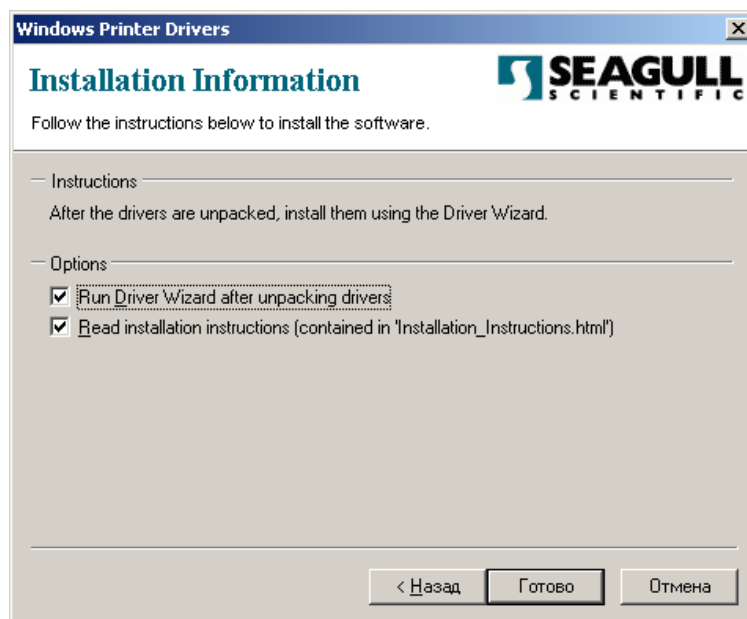
1. Выберите интерфейс для подключения принтера к компьютеру.
2. Включите принтер, если подключение завершено успешно.
3. Загрузите Seagull Windows Driver .
4. Приняв лицензионное соглашение, нажмите «Далее».



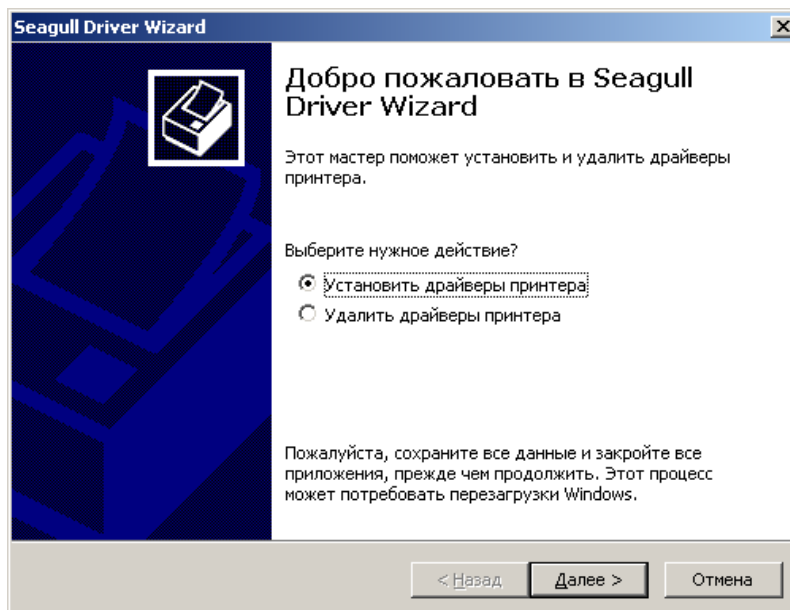
5. Выберите расположение на вашем ПК для распаковки файлов драйвера или примите предложенное по умолчанию расположение. Нажмите «Далее»



6. Нажмите «Готово»

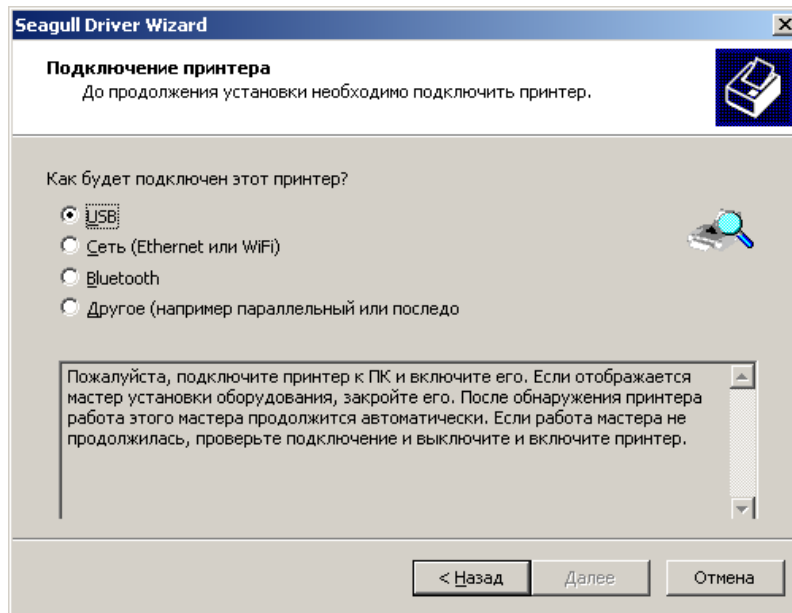


7. Нажмите «Установить драйверы принтера», затем нажмите «Далее»

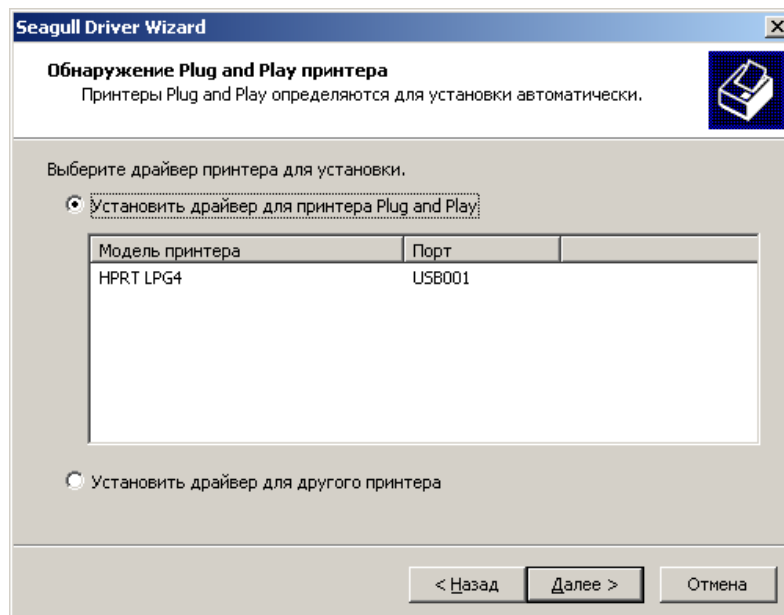


При подключении принтера к ПК обнаружение и установка могут быть выполнены автоматически (например, при подключении через USB).

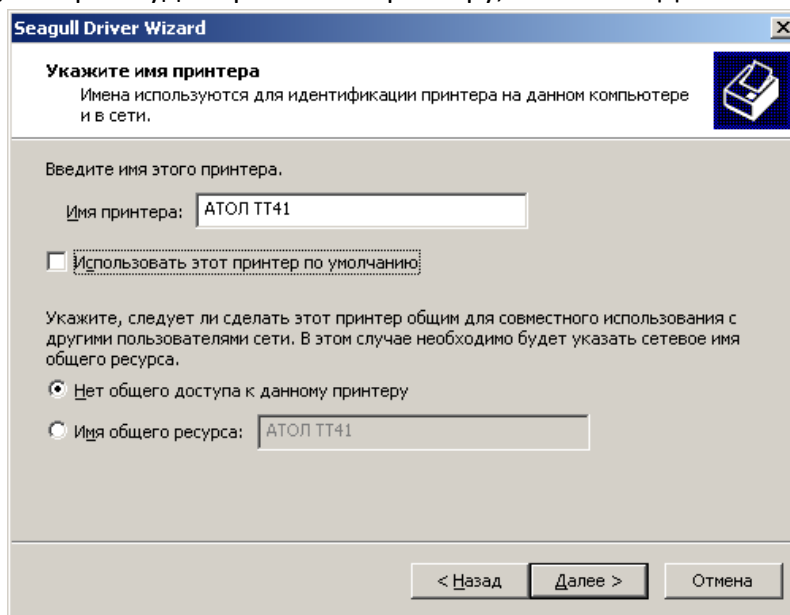
8. Выберите порт, по которому будет подключен принтер. Если порт USB, то следует подключить принтер к ПК и включить его



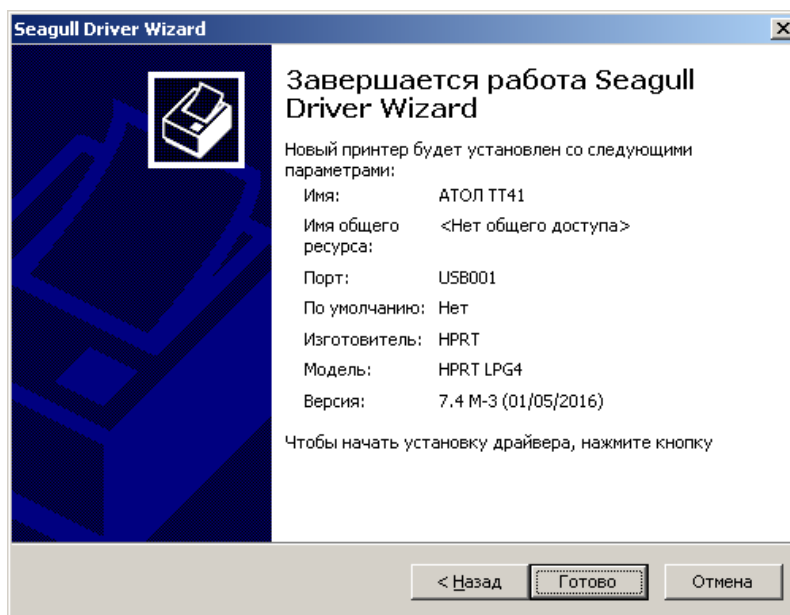
Затем нажмите «Далее»



9. Введите имя, которое будет присвоено принтеру, нажмите «Далее»

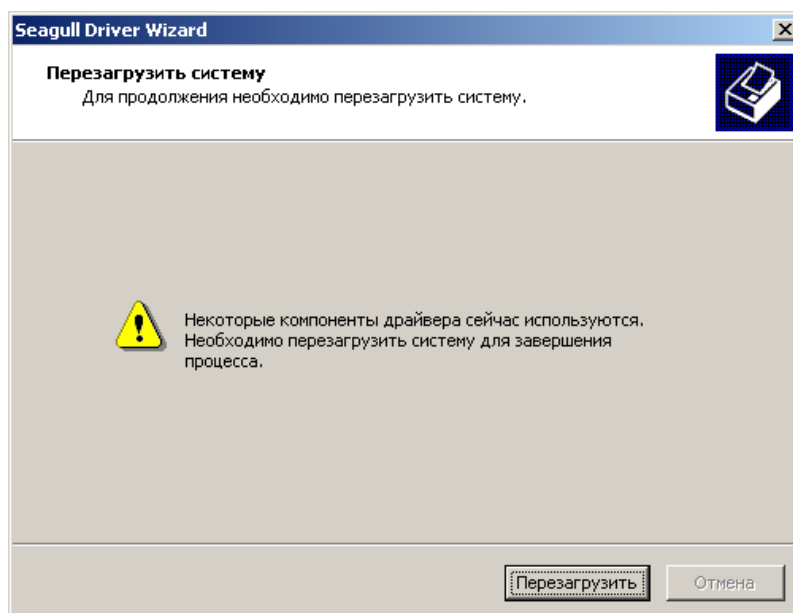


10. Нажмите «Готово»





Возможно, потребуется перезагрузка ПК:



11. После установки принтер появится в «Пуск»→ «Устройства и принтеры»



**Если вы уже установили драйвер (независимо от используемого интерфейса), при подключении принтера к компьютеру он автоматически создаст USB-порт.**

**В случае возникновения проблем, пожалуйста, используйте нашу утилиту, которая есть на CD-диске.**

# Установка BarTender® Ultralite

## Введение

В этой главе приводится информация о установке BarTender® для разных операционных систем.

Это программное обеспечение для создания дизайна этикеток доступно в двух версиях: для 32-битных и 64-битных систем.

## Подготовка к установке


Загрузите программу BarTender®.

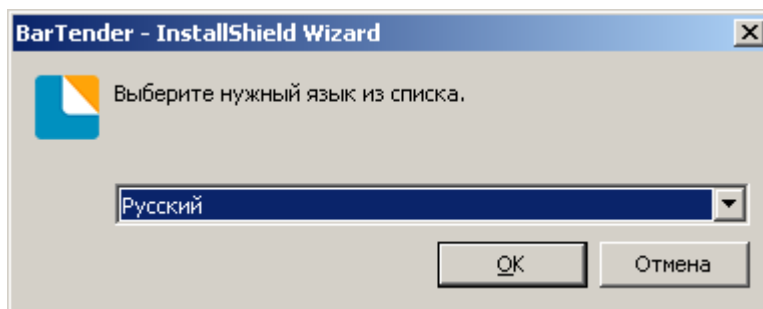
## Установка



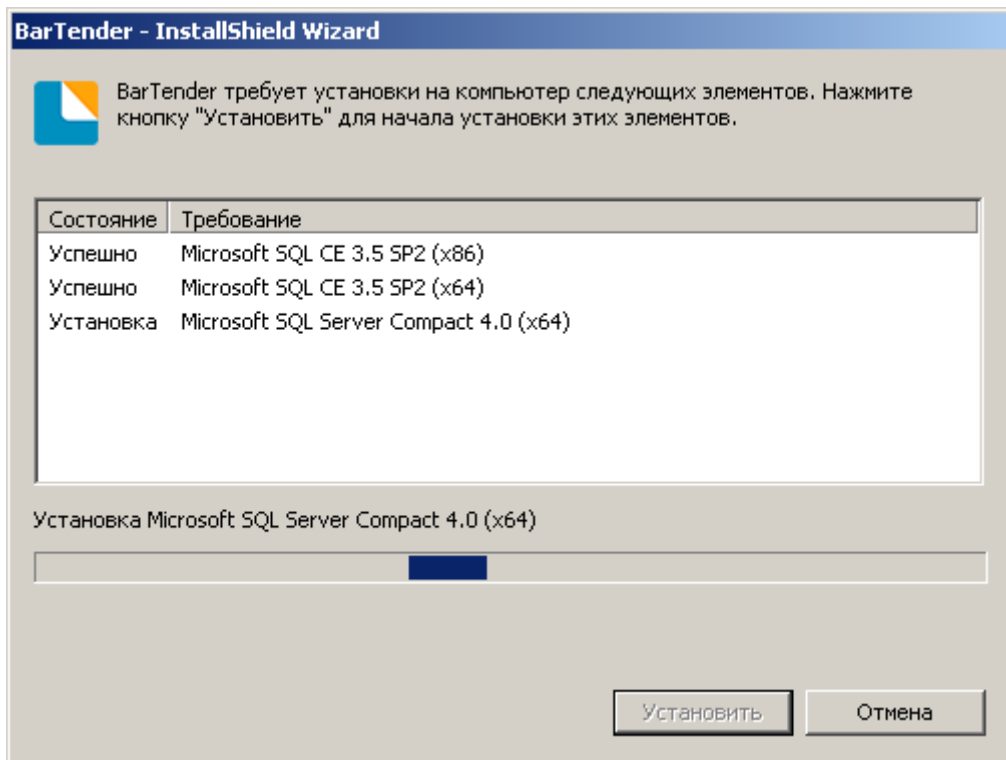
В разных операционных системах вид экрана установки может незначительно различаться. Пожалуйста, следуйте указаниям по установке. (Рекомендуется отключить антивирусное программное обеспечение перед установкой, если оно препятствует установке драйвера).

В качестве примера возьмем Windows 7:

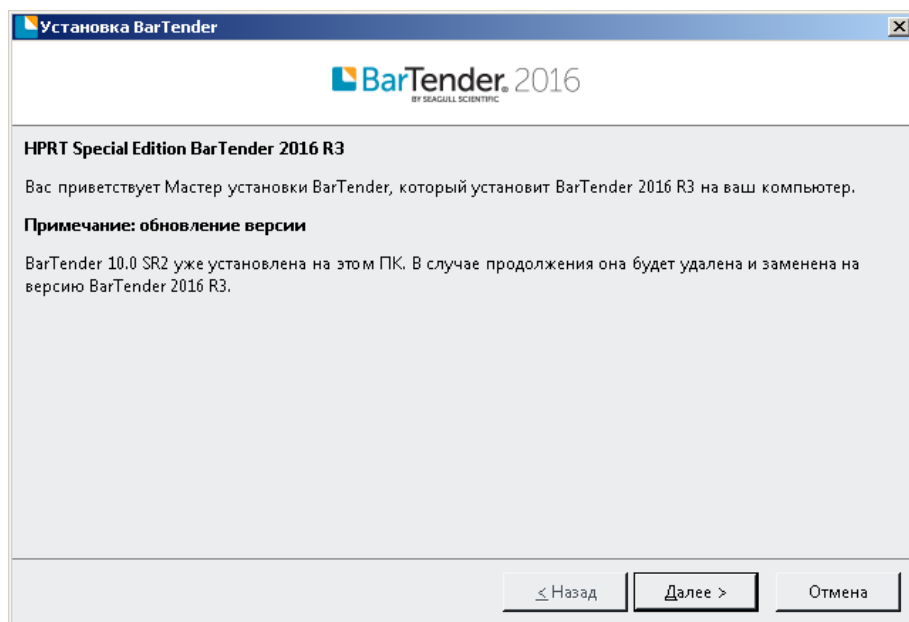
1. Запустите установщик двойным щелчком .
2. Выберите язык, нажмите «OK»



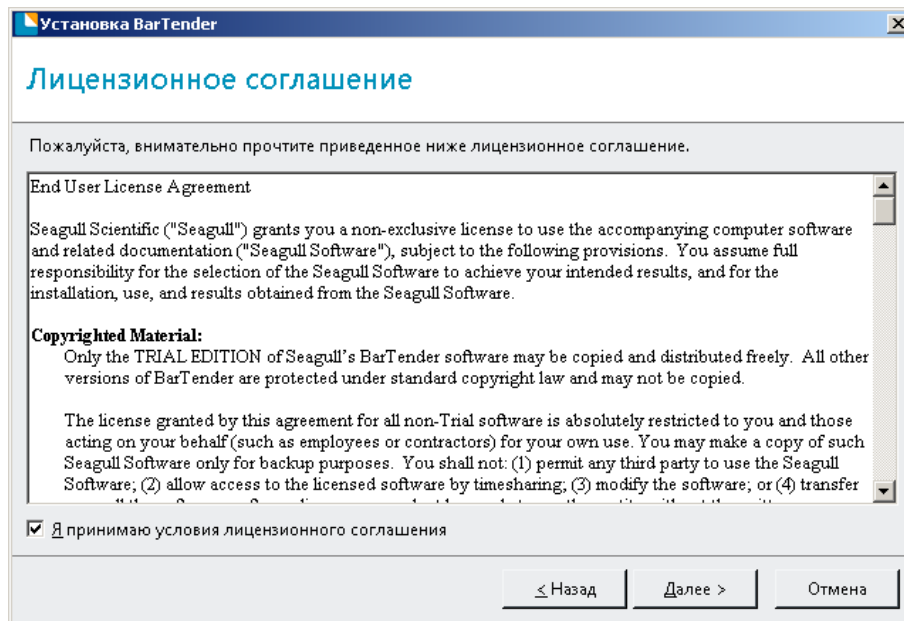
3. Возможно, система потребует установки компонент (если они ранее не установлены). Например:



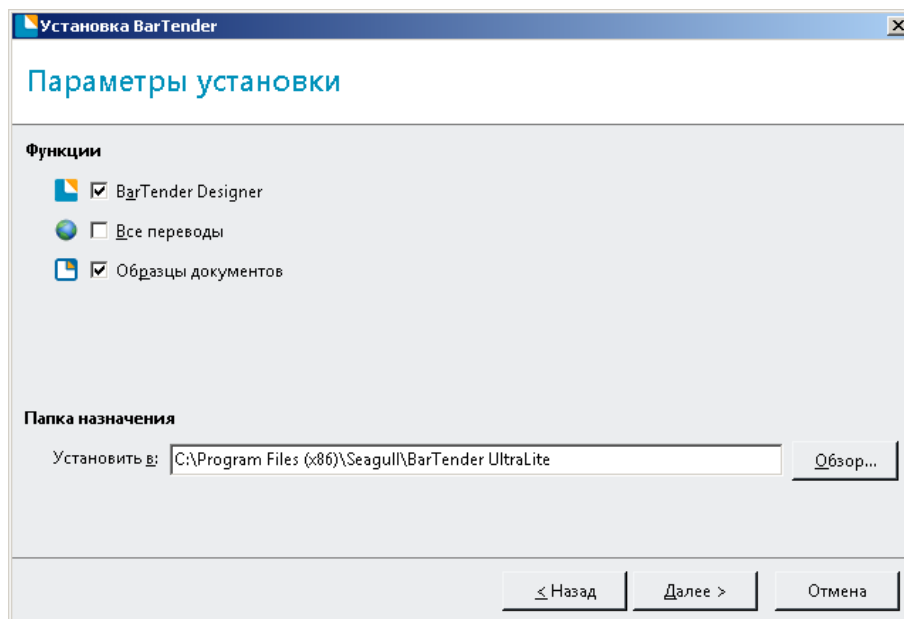
4. Нажмите «Далее»



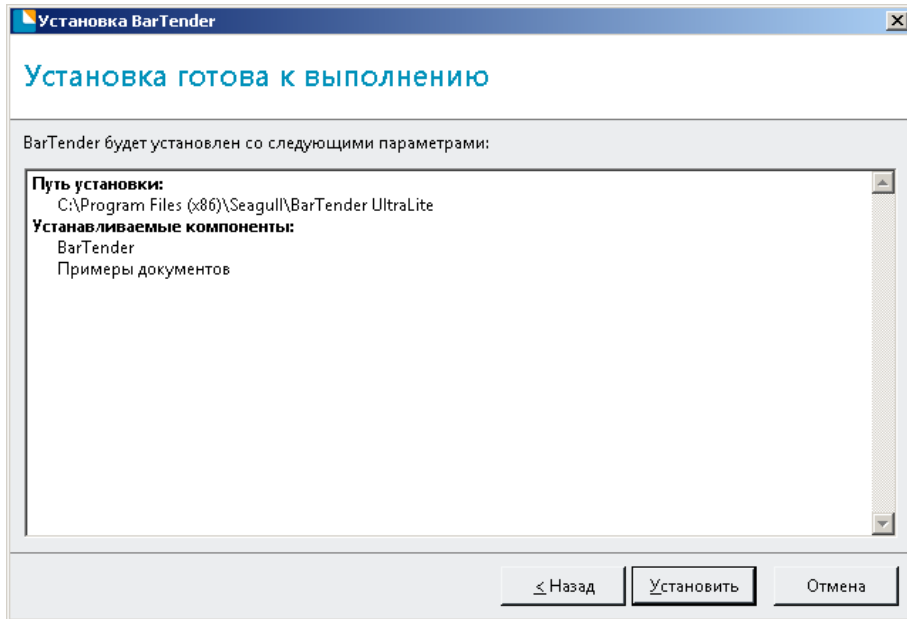
5. Прочитайте и примите условия лицензионного соглашения, затем нажмите «Далее»



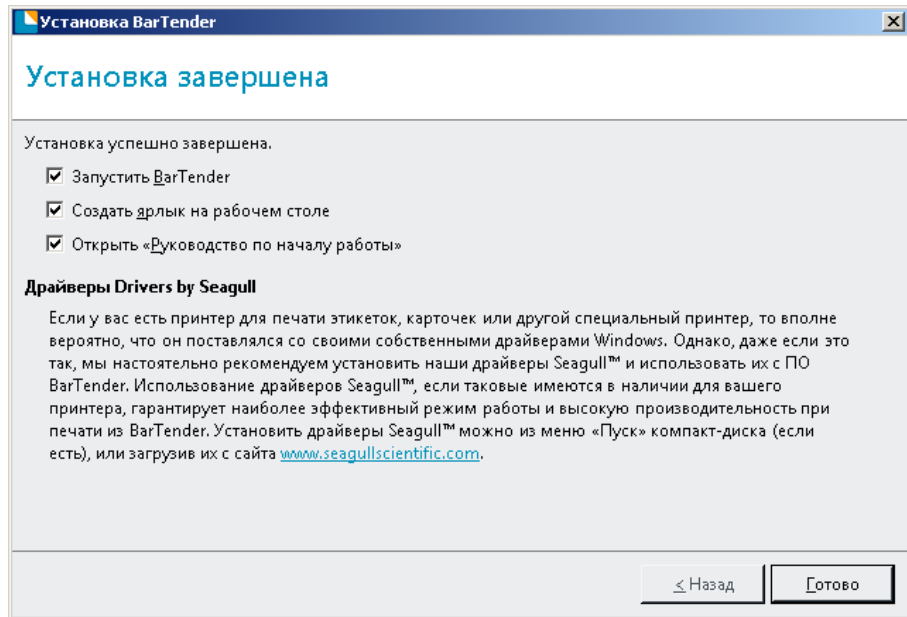
6. Выберите параметры установки – «Функции» (BarTender Designer – это и есть редактор этикеток) и путь установки – «Папка назначения», затем нажмите «Далее»



7. Нажмите «Установить»

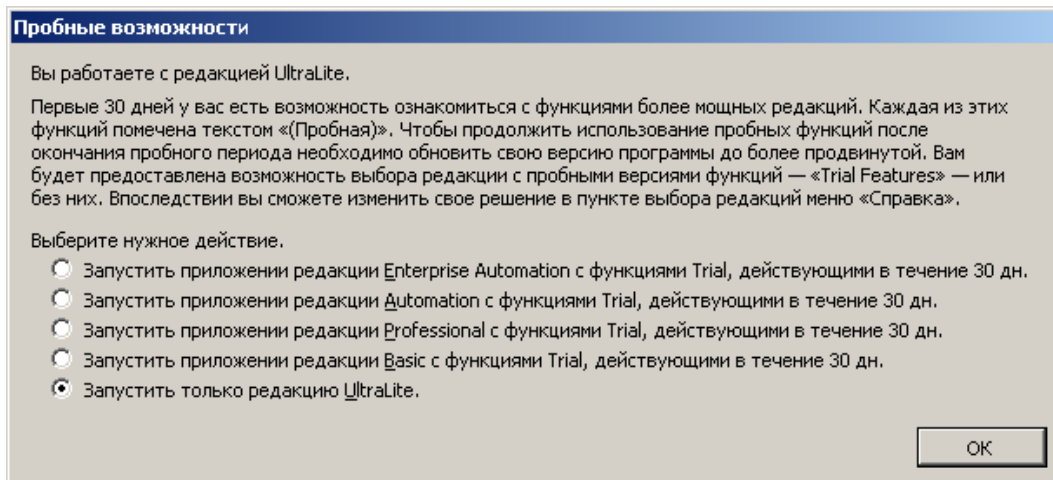


8. Нажмите «Готово»

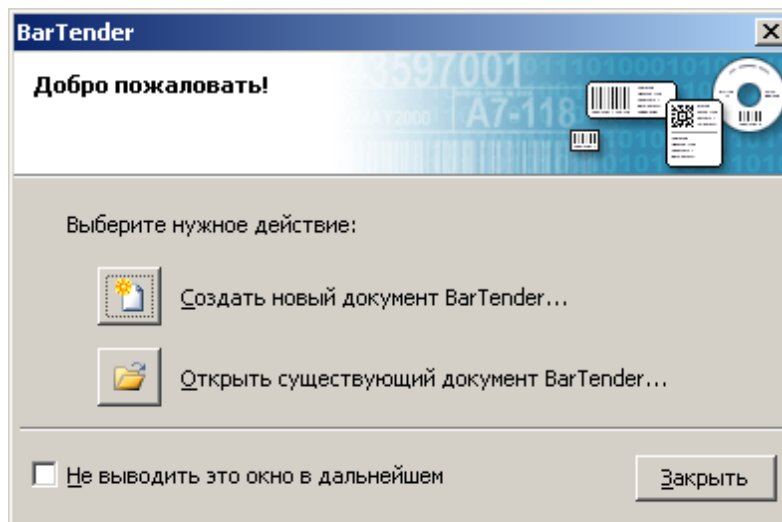


[Устранение проблем]

9. Выберите нужную версию (рекомендуется выбирать редакцию UltraLite), ее можно изменить и во время дальнейшей эксплуатации, затем нажмите «ОК»



10. Нажмите «Закреть», установка BarTender® будет успешно завершена



11. На рабочем столе вы увидите иконку BarTender®, с помощью двойного щелчка по которой можно открыть программу.



+7 (495) 730-7420  
[www.atol.ru](http://www.atol.ru)

Компания АТОЛ  
ул. Б. Новодмитровская,  
дом 14, стр. 2,  
Москва, 127015

Руководство  
по эксплуатации

Версия документации  
от 17.05.2017