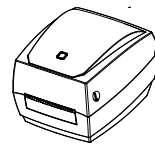


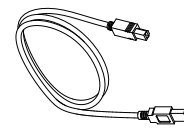
ПРИНТЕР
ЭТИКЕТОК

MERTECH TERRA NOVA TLP100

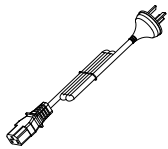
КРАТКОЕ
РУКОВОДСТВО



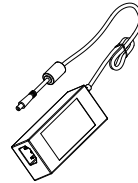
Принтер



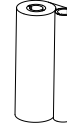
USB кабель



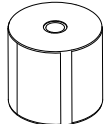
Сетевой
кабель



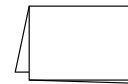
Адаптер питания



Риббон



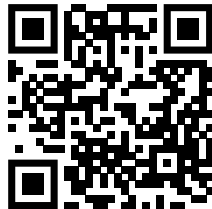
Рулон
термоэтикеток



Краткое
руководство пользователя

Электронную версию руководства и другие файлы, можно скачать на официальном сайте производителя во вкладке "Файлы для скачивания" по адресу:

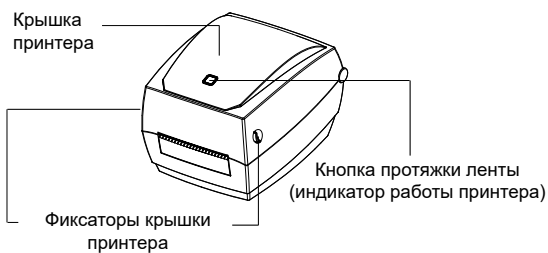
<https://mertech.ru/termotransfernyj-printer-etiketok-mprint-tp100-terra-nova/>



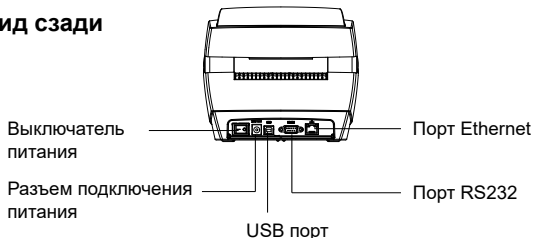
ВНЕШНИЙ ВИД

ЗАГРУЗКА БУМАГИ

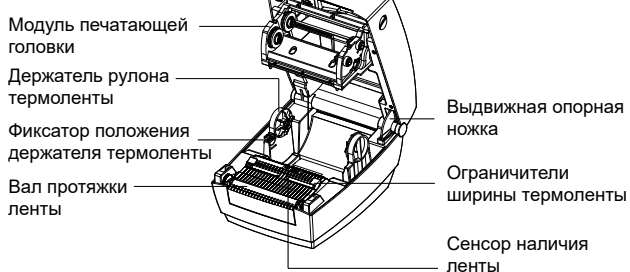
■ Вид спереди



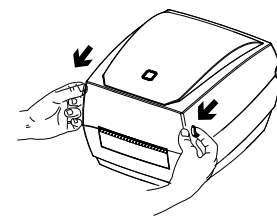
■ Вид сзади



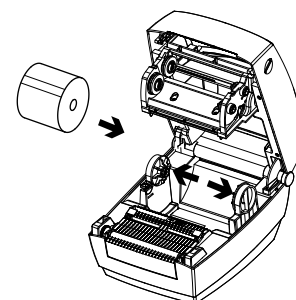
■ Вид внутри



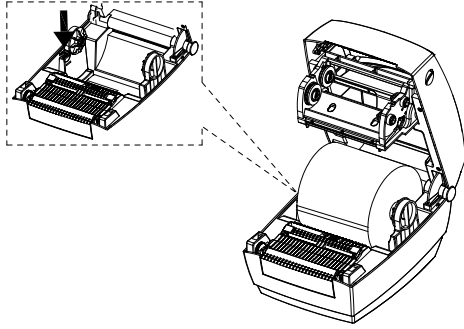
1. Нажмите на фиксаторы по бокам крышки откройте принтер.



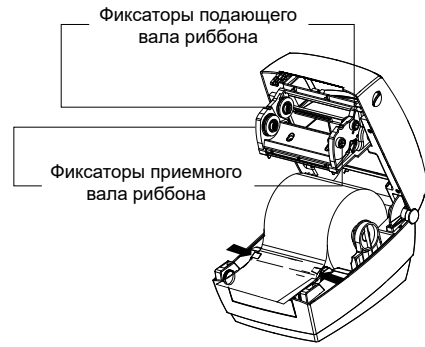
2. Раздвиньте держатели рулона термоленты и поместите рулон термоленты между ними.



3. Нажмите на фиксатор и зафиксируйте рулон с лентой.

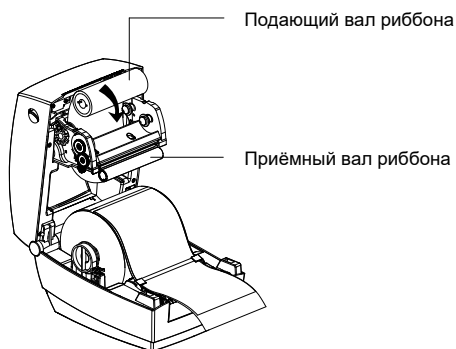


4. Отмотайте ленту, чтобы конец был за габаритами принтера и зафиксируйте ограничителями ширины.

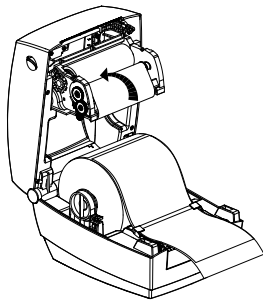


УСТАНОВКА РИББОНА

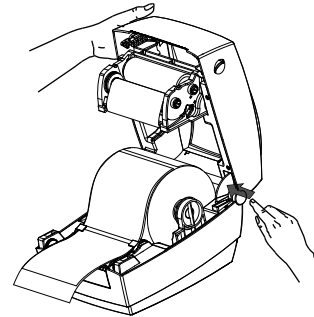
1. Закрепите подающий вал с риббонном между фиксаторами подающего вала. Закрепите приёмный вал риббона между фиксаторами приёмного вала. Протяните ленту риббона вокруг модуля печатающей головки и закрепите его на приёмном валу, как показано на рисунке на крышке принтера.



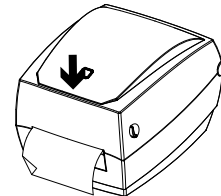
2. Проверните приёмный вал 2-3 раза. Выровняйте натяжение ленты.



3. Нажмите опорную ножку и плавно опустите крышку принтера до полной фиксации.

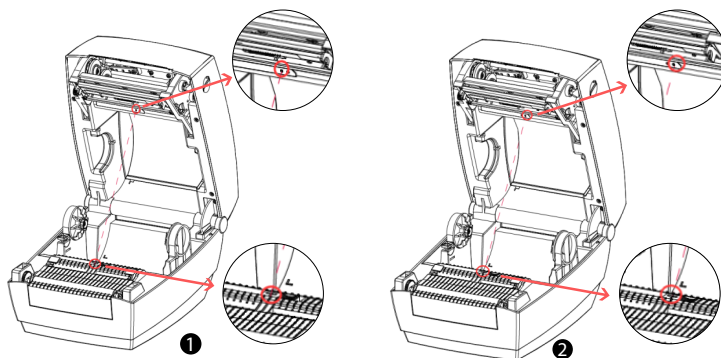


4. Закройте крышку до щелчка.



ПОЗИЦИОНИРОВАНИЕ ДАТЧИКА

1. Позиция при печати на чековой ленте и этикет ленте - на левый фотоэлемент
2. Позиция при печати на бумаге с перфорацией - на правый фотоэлемент



ПОДКЛЮЧЕНИЕ ПИТАНИЯ

1. Убедитесь в том, что выключатель принтера находится в положении "OFF".
2. Подключите адаптер питания к разъему питания принтера.
3. Подключите сетевой кабель питания к разъему на адаптере питания.
4. Подключите вилку кабеля питания к розетке.
5. Переведите выключатель питания в положение "ON".

