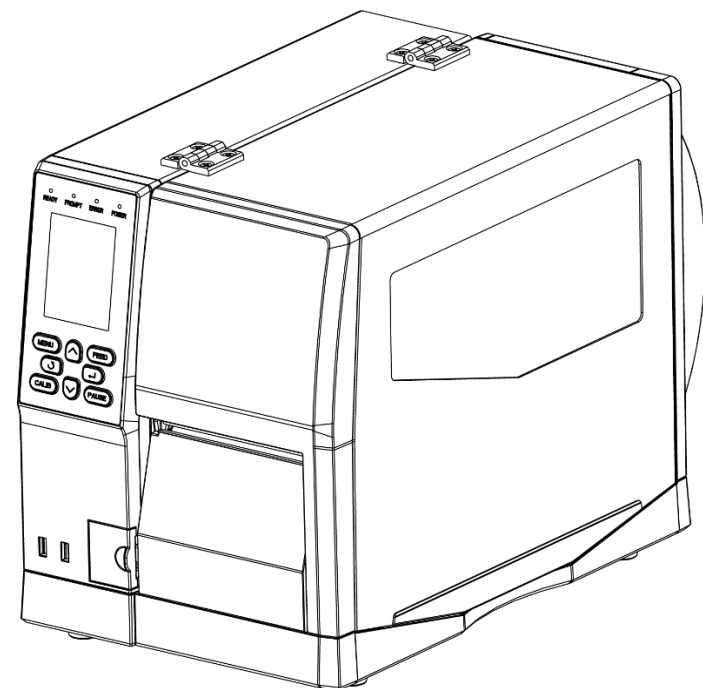


# АТОЛ

## Принтер этикеток АТОЛ ТТ621



### Инструкция по быстрому запуску

**Внимание!**  
При использовании устройства в бытовых условиях возможно возникновение радиочастотных помех, для снижения которых необходимо принять соответствующие меры!

### Комплект поставки



Принтер

Кабель сетевой

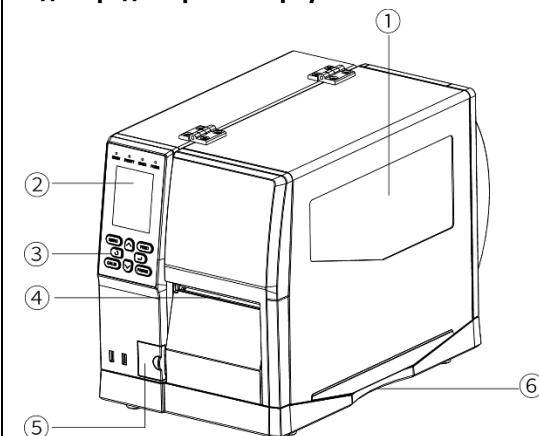
Кабель USB

Инструкция

Комплект поставки зависит от выбранной конфигурации.

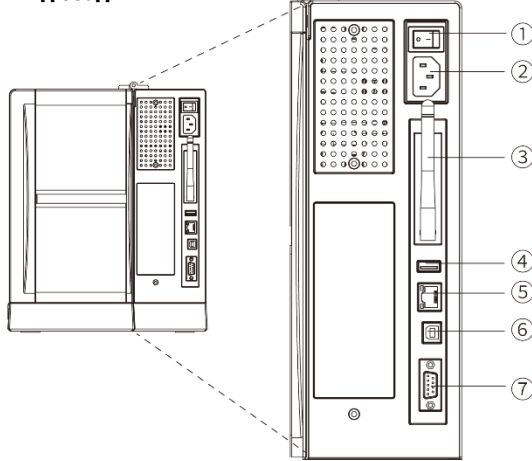
### Внешний вид и компоненты

Вид спереди/справа/сверху

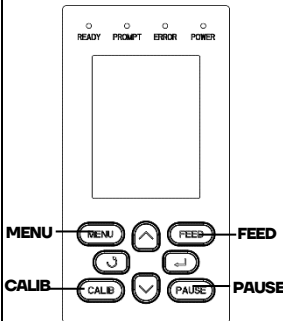


1. Крышка.
2. Дисплей.
3. Панель управления.
4. Отверстие для выхода ленты.
5. Крышка дополнительных портов.
6. Проем в крышке.

Вид сзади



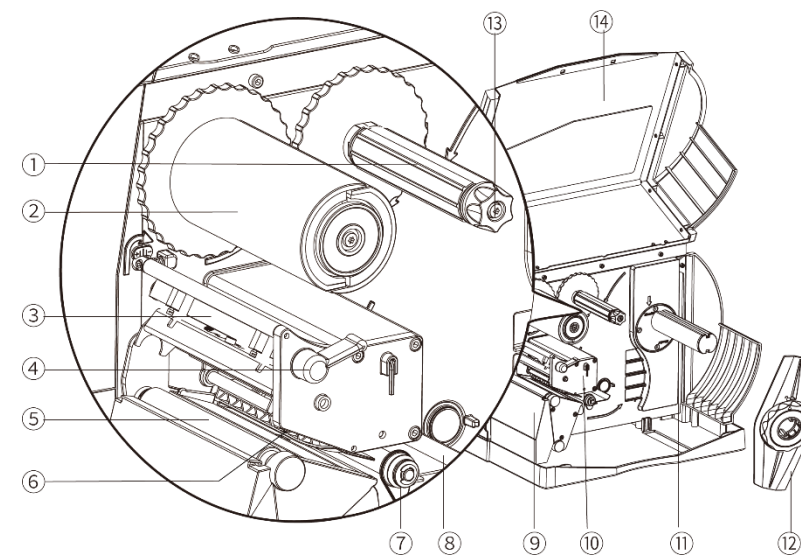
1. Клавиша питания.
2. Разъем питания.
3. Антенна Wi-Fi (по выбору).
4. Разъем USB Host.
5. Разъем Ethernet.
6. Разъем USB (Type B).
7. COM-порт RS-232.



Кнопка меню **[MENU]** – при нажатии и удерживании кнопки в режиме ожидания активирует экран.  
Кнопка калировки **[CALIB]** – при нажатии и удерживании в режиме ожидания или при медленном мигании индикатора ошибки активирует функцию калировки. (более подробная информация доступна в «Руководстве пользователя»).

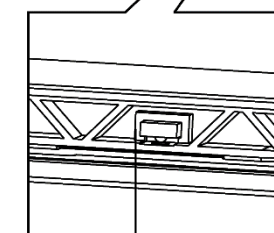
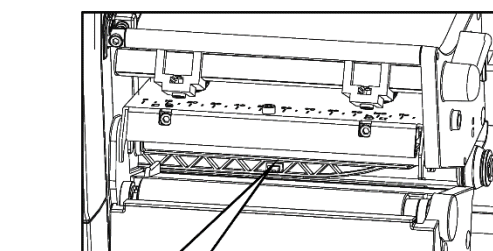
Кнопка паузы **[PAUSE]** (во время печати) – краткое нажатие на кнопку приостанавливает печать, при нажатии и удерживании кнопки будет отменено текущее задание печати.  
Кнопка паузы **[PAUSE]** (печать приостановлена) – краткое нажатие на кнопку запустит печать, а при нажатии и удерживании кнопки будет отменено текущее задание печати.  
Кнопки навигации **[↑]**, **[↓]**, **[←]**, **[→]** используются только вместе с дисплеем.

### Внешний вид и компоненты

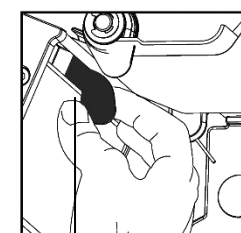


1. Вал подачи ленты.
2. Вал приема ленты.
3. Модуль печатающей головки.
4. Фиксатор печатающей головки.
5. Опорный валик.
6. Датчик носителя.
7. Направляющие для бумаги.
8. Направляющие подачи внешнего носителя.
9. Уловитель этикеток.
10. Механизм печати.
11. Вал подачи носителя.
12. Направляющие подачи носителя.
13. Фиксатор ленты.
14. Боковая крышка.

### Механизм печати



Датчик носителя



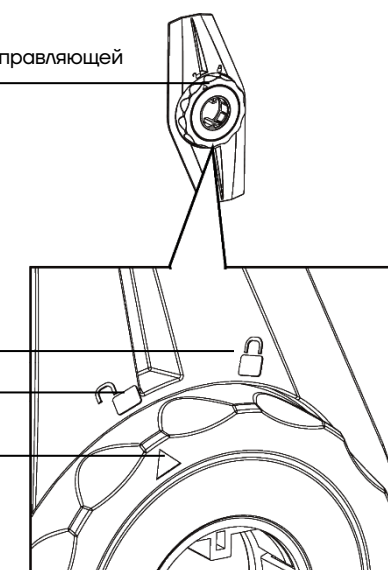
Рычаг регулировки носителя

Фиксатор направляющей носителя

Закрыто

Открыто

Указатель состояния (разбокир. / заблокир)



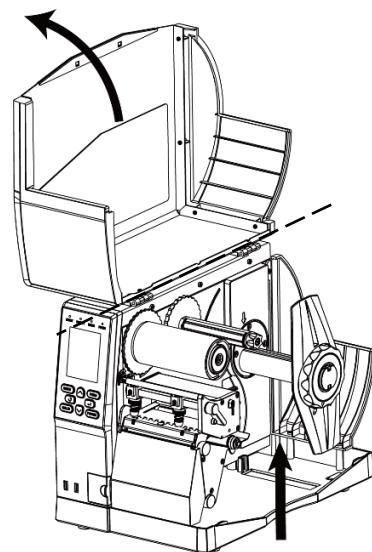
Внешний вид устройства приведен для справки. Набор портов зависит от выбранной конфигурации

### Основные положения по эксплуатации

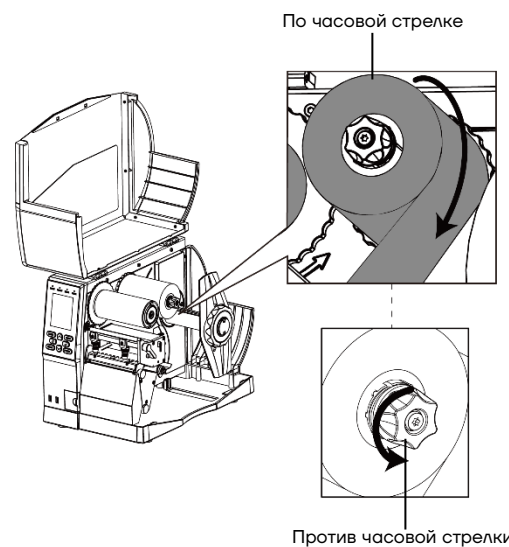
- Данное устройство соответствует требованиям законодательства Российской Федерации.
- При эксплуатации устройство не создает нежелательные помехи.
- На работе устройства могут сказываться любые внешние помехи, включая те, что способны вызывать сбои.
- Любые изменения или доработки, выполненные без разрешения стороны, ответственной за соблюдение требований, могут привести к аннулированию прав пользователя на эксплуатацию оборудования.
- Данное устройство прошло тестирование и признано соответствующим требованиям к цифровым устройствам законодательства РФ. Эти требования призваны обеспечить защиту от нежелательных помех при эксплуатации устройства в коммерческих условиях.
- Данное устройство генерирует, использует и может излучать радиоволны и, если оно установлено и эксплуатируется с нарушением инструкций производителя, может создавать помехи для радиосвязи.
- Эксплуатация данного оборудования в жилых помещениях может привести к возникновению нежелательных помех, в этом случае пользователь обязан устранить помехи за свой счет:
  - изменить направление или местоположение приемной антенны;
  - увеличить расстояние между устройством и приемником сигнала;
  - подключить устройство и приемник сигнала к сетевым розеткам, не связанным между собой;
  - обратиться за помощью к поставщику или квалифицированному специалисту по работе с приемниками теле- и радиосигналов.
- Данное устройство соответствует требованиям РФ к радиочастотному излучению, при установке и эксплуатации устройства на расстоянии не менее 20 см от пользователя необходимо использовать только штатную антенну.

## Загрузка красящей ленты

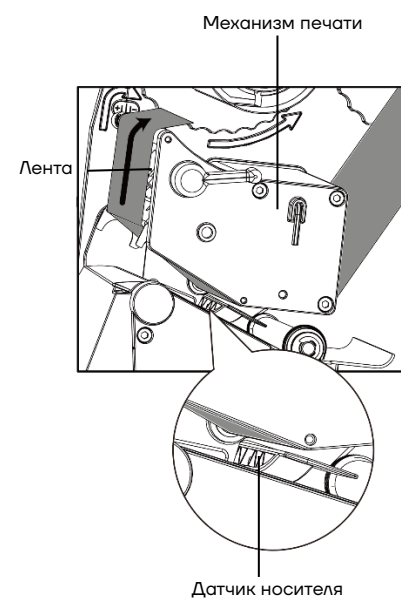
1 Установить принтер на горизонтальную ровную поверхность. Открыть крышку – сначала поднять вверх, затем повернуть в направлении, показанном ниже.



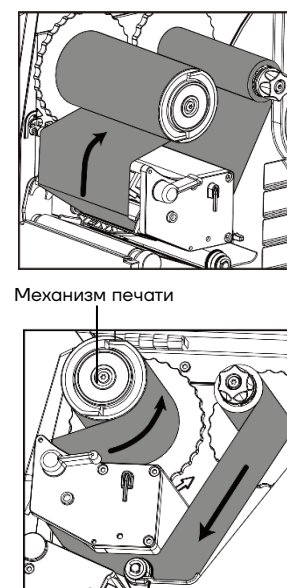
2 Установить ленту внешним красящим слоем на вал подачи ленты и повернуть фиксатор против часовой стрелки до упора для фиксации ленты.



3 Вытянуть небольшую часть ленты, пропустить ее между механизмом печати и датчиком носителя.

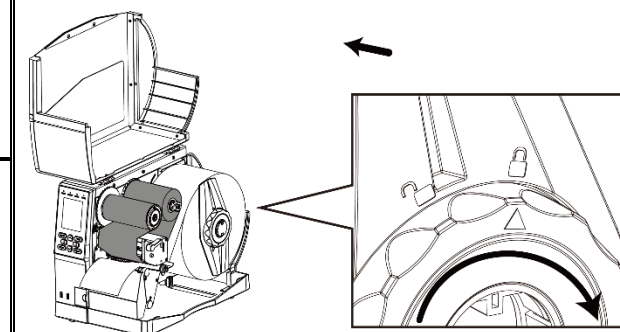
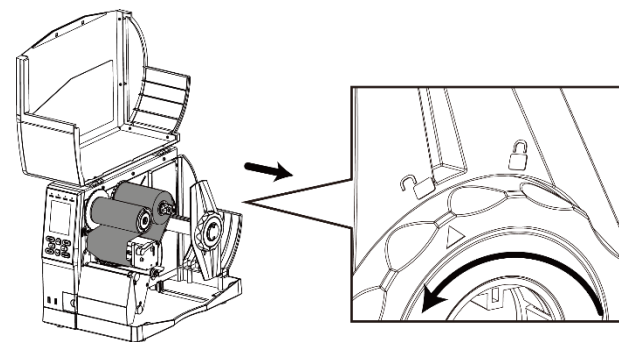


4 Пропустить ленту через печатающий механизм и вал приема ленты, затем обернуть ее два-три раза вокруг вала приема ленты.



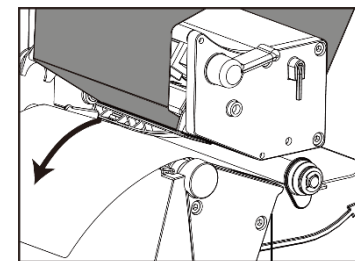
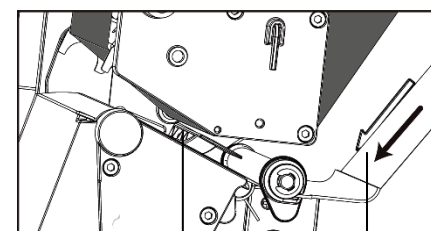
## Загрузка носителя

1 Повернуть фиксатор направляющей носителя так, чтобы указатель был в положении «Разблокировано», затем снять направляющую.



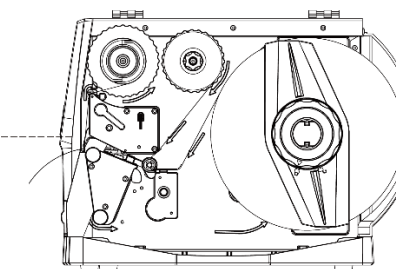
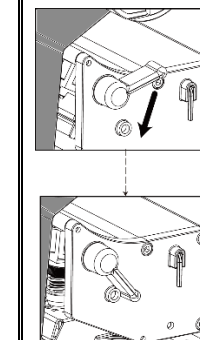
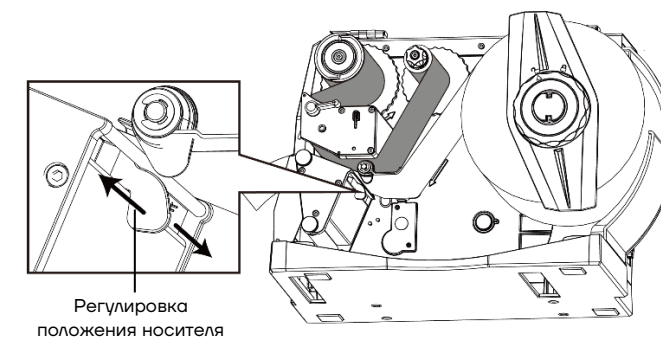
2 Установить рулон этикеток на вал носителя. Убедиться, что рулон установлен до упора и расположен параллельно внутренней стенке принтера. После загрузки рулона этикеток установить направляющую носителя на вал носителя. Затем повернуть фиксатор так, чтобы указатель был в положении «Заблокировано», за фиксируя направляющую.

3 Вытянуть часть носителя и пропустить его под натяжным валиком и датчиком носителя так, чтобы он прошел в выходное отверстие. Затем раздвинуть направляющую бумаги, выставив нужную ширину этикетки.



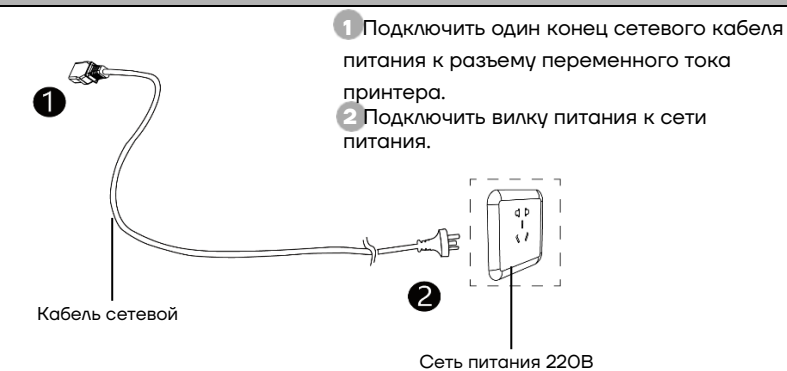
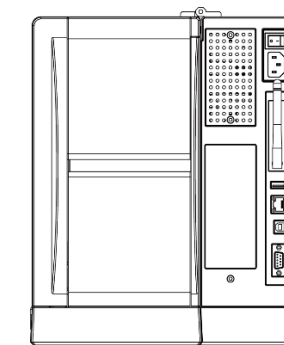
## Загрузка носителя

4 При использовании этикеток с зазором, черной меткой или перфорацией можно отрегулировать датчик носителя вручную, потянув за него, пока он не окажется напротив зазора, черной метки или линии перфорации для определения начального положения печати.



Загрузив этикетку, опустите рычаг печатающей головки так, чтобы лента оказалась плотно прижатой к этикетке.

## Подключение питания



Информация об установке драйвера Windows представлена в «Руководстве пользователя» на принтер этикеток АТОЛ ТТ621.