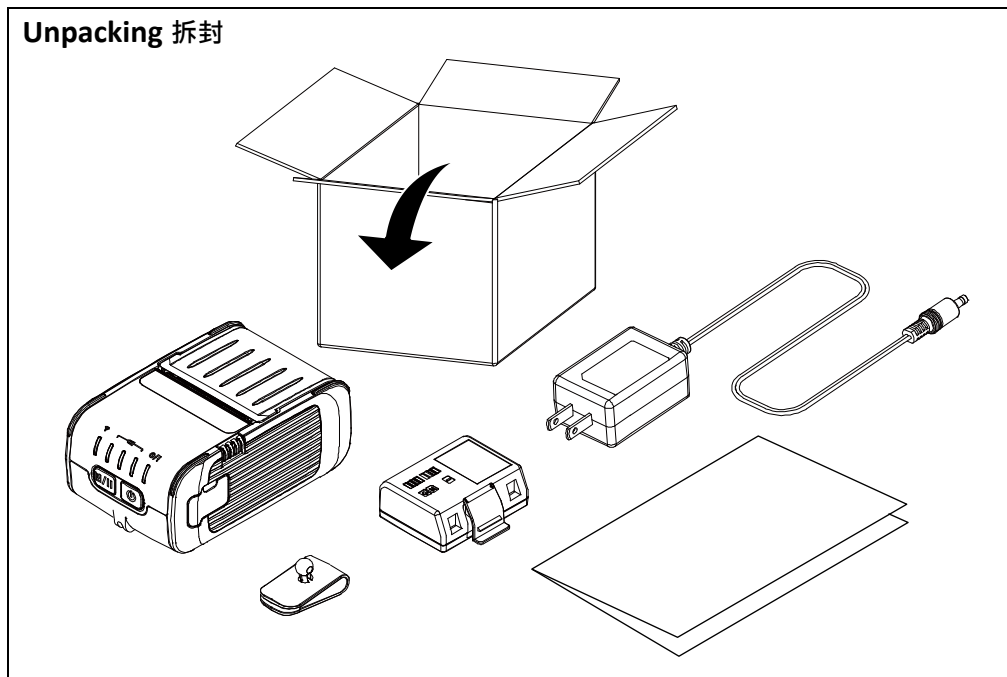
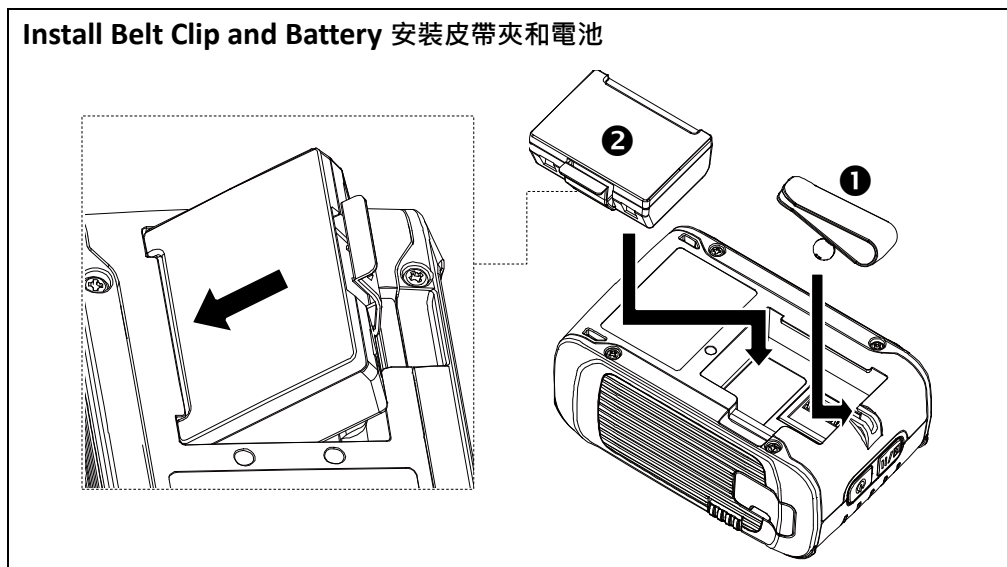


User's Setup Guide 使用者安裝說明

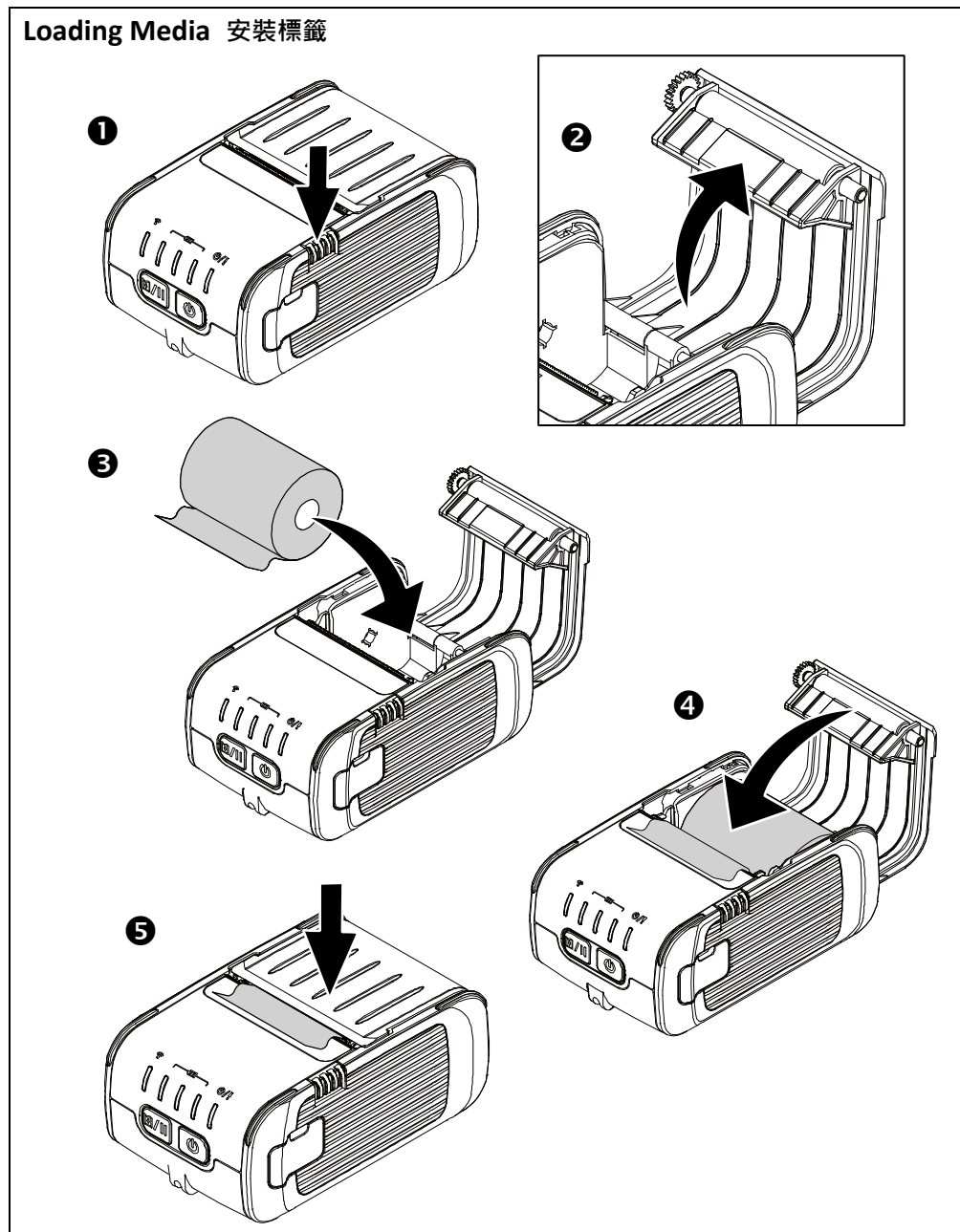
Unpacking 拆封



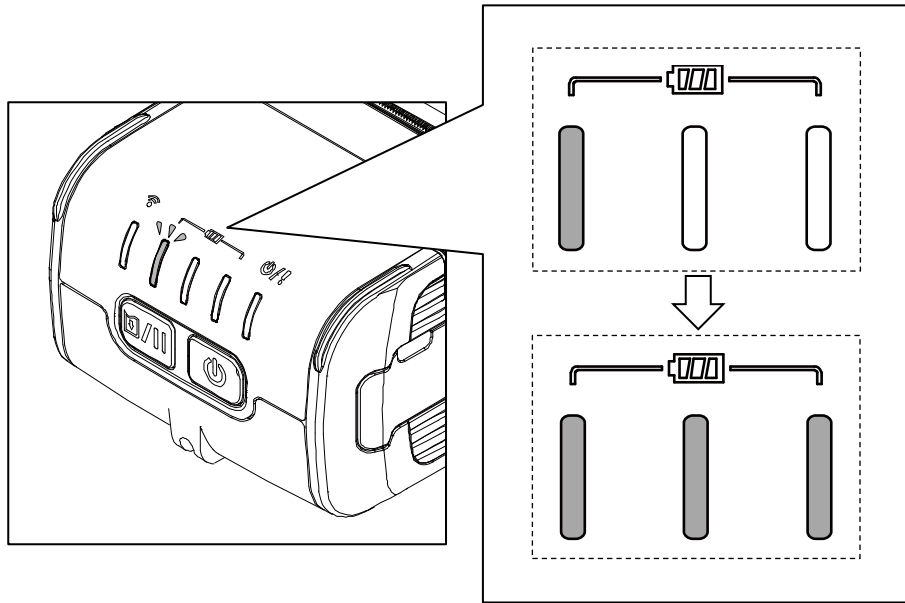
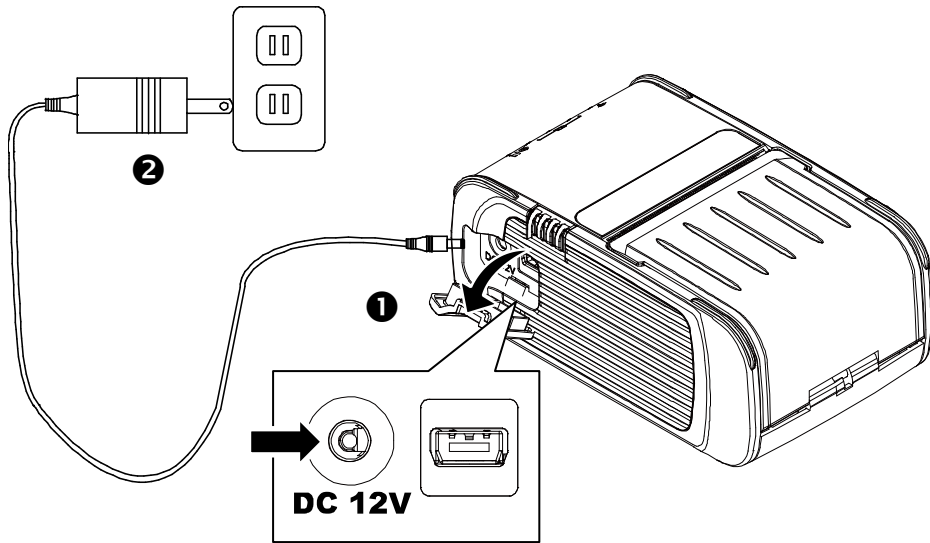
Install Belt Clip and Battery 安裝皮帶夾和電池



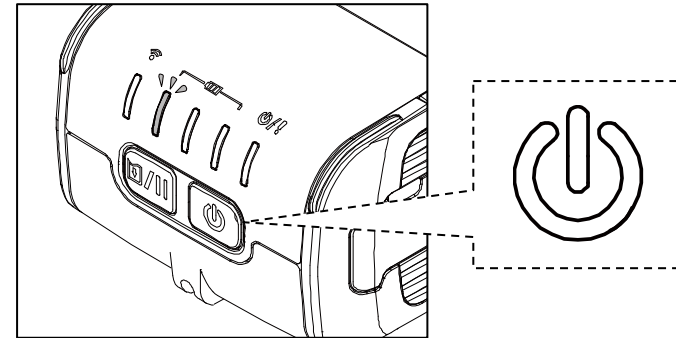
Loading Media 安裝標籤



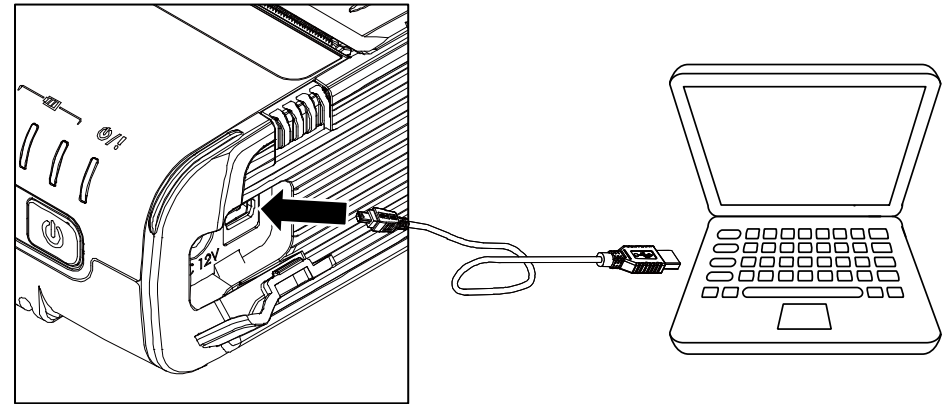
Charge the Battery 電池充電



Turn on the Power 開啟電源



Attaching Power & Connecting Interface Cable 連接電源和傳輸線



Installing Driver & Calibrating Sensor 安裝驅動程式和感應器校正

