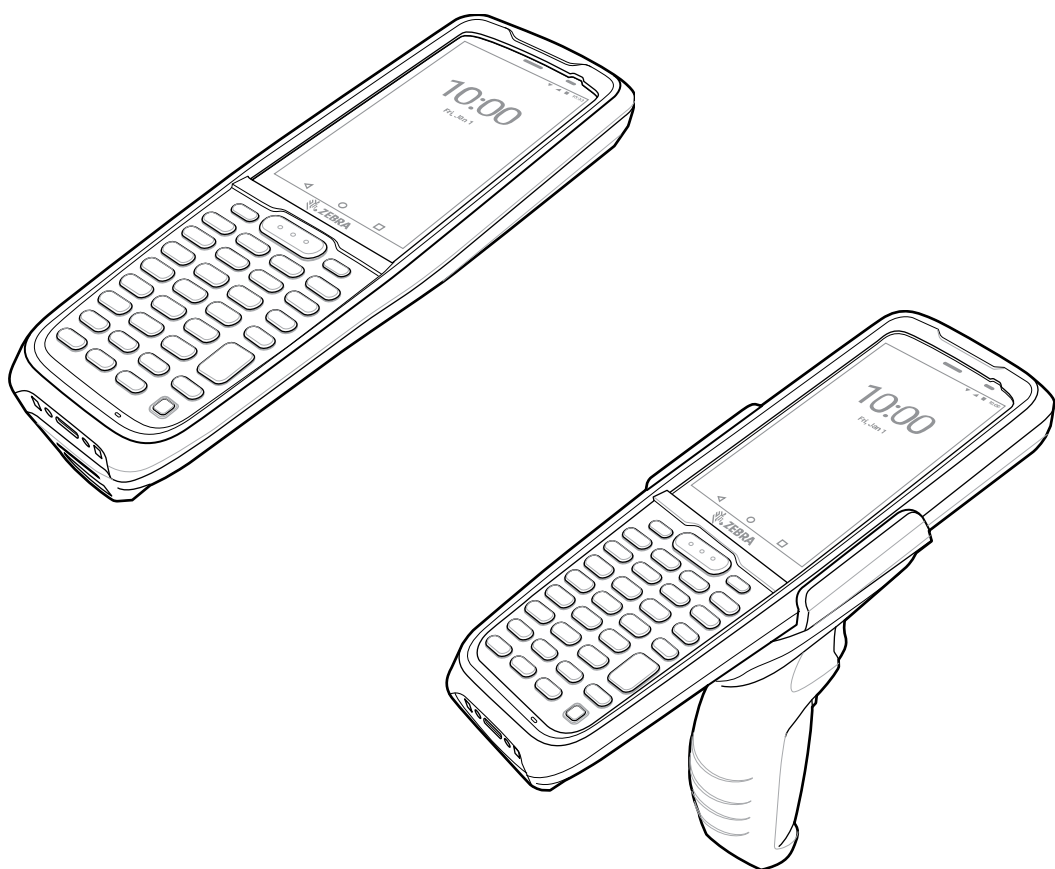


MC2200

Мобильный компьютер



**Краткое руководство по
эксплуатации**



ZEBRA

Авторские права

ZEBRA и стилизованное изображение головы зебры являются товарными знаками Zebra Technologies Corporation, зарегистрированными во многих юрисдикциях по всему миру. Все прочие товарные знаки являются собственностью соответствующих владельцев. ©2020 Zebra Technologies Corporation и/или филиалы компании. Все права защищены.

АВТОРСКИЕ ПРАВА И ТОВАРНЫЕ ЗНАКИ. Полные сведения об авторских правах и товарных знаках см. по адресу www.zebra.com/copyright.

ГАРАНТИЯ. Полную информацию о гарантии см. по адресу www.zebra.com/warranty.

ЛИЦЕНЗИОННОЕ СОГЛАШЕНИЕ С КОНЕЧНЫМ ПОЛЬЗОВАТЕЛЕМ. Полную информацию по лицензионному соглашению конечного пользователя см. по адресу www.zebra.com/eula.

Условия использования

- Заявление о праве собственности

Данное руководство содержит информацию, являющуюся интеллектуальной собственностью компании Zebra Technologies Corporation и ее дочерних предприятий ("Zebra Technologies"). Она предоставляется исключительно в информационных целях и предназначена только для использования сторонами, выполняющими эксплуатацию и обслуживание оборудования, описанного в настоящем документе. Такая информация, являющаяся интеллектуальной собственностью компании, не может использоваться, воспроизводиться или передаваться любым другим сторонам для каких-либо других целей без явного письменного разрешения компании Zebra Technologies.

- Усовершенствования продукта

Непрерывное усовершенствование продукции является политикой компании Zebra Technologies. Любые технические характеристики и конструкционные решения могут быть изменены без уведомления.

- Отказ от ответственности

Компания Zebra Technologies принимает меры для того, чтобы опубликованные технические характеристики и руководства содержали правильную информацию, тем не менее ошибки могут встречаться. Компания Zebra Technologies оставляет за собой право исправлять ошибки и отказывается от ответственности на основании этого.

- Ограничение ответственности

Ни при каких обстоятельствах компания Zebra Technologies или любая другая сторона, задействованная в создании, производстве и распространении данного сопутствующего продукта (включая аппаратное и программное обеспечение), не несет какой-либо ответственности за ущерб (включая, помимо прочего, косвенные убытки, упущенную выгоду, приостановку бизнеса или потерю информации), возникший в связи с использованием, в результате использования или невозможности использования продукта, даже если компания Zebra Technologies была предупреждена о возможности такого ущерба. В некоторых юрисдикциях не допускаются исключения или ограничения в отношении побочных или случайных убытков, поэтому указанные выше ограничения или исключения могут на вас не распространяться.

Распаковка

Порядок распаковки устройства:

1. Аккуратно снимите защитный материал с устройства; сохраните транспортировочный контейнер для хранения и перевозки.
2. Убедитесь, что в коробке содержатся следующие компоненты поставки.
 - Мобильный компьютер
 - Литий-ионный аккумулятор PowerPrecision
 - Нормативный справочник.
3. Проверьте оборудование на наличие повреждений. При отсутствии элементов оборудования или наличии повреждений немедленно свяжитесь с центром глобальной поддержки клиентов.
4. Прежде чем использовать устройство, снимите защитную транспортировочную пленку с окна сканера, экрана и окна камеры.

Элементы

Вид спереди

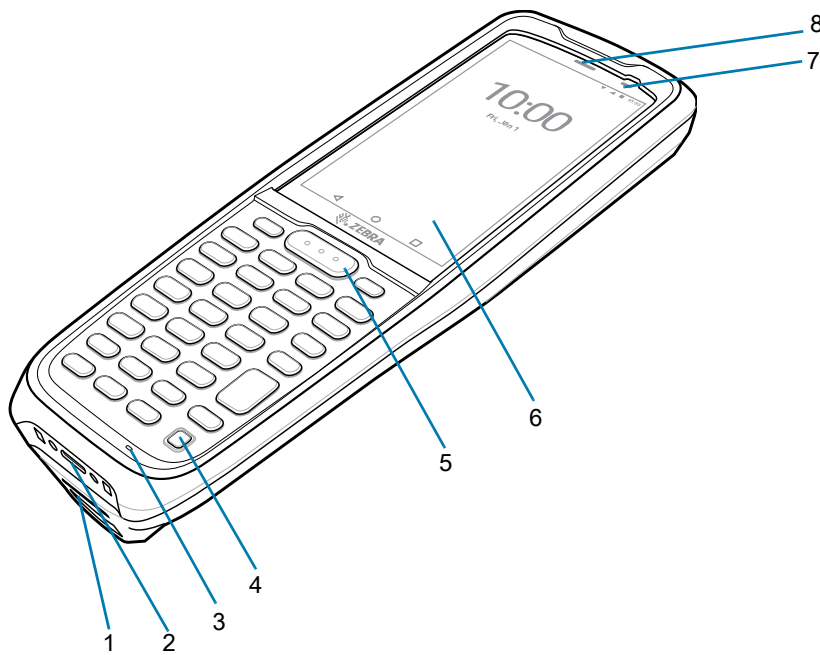


Табл. 1 Элементы на передней панели

| Номер | Элемент | Функция |
|-------|--|--|
| 1 | Прорезь для зажима наладонного ремешка | Используется для фиксации наладонного ремешка. |
| 2 | Разъем USB-C/нижний разъем | Обеспечивает возможность подключения в режиме USB-хоста и клиента, а также зарядки устройства с помощью кабелей и аксессуаров. |
| 3 | Микрофон | Используется для связи в режиме телефонной трубки. |

Табл. 1 Элементы на передней панели (продолжение)

| Номер | Элемент | Функция |
|-------|-------------------------------|---|
| 4 | Кнопка питания | Предназначена для включения и отключения дисплея. Нажмите и удерживайте для перезагрузки или отключения устройства. |
| 5 | Кнопка сканирования | Запускает процесс считывания данных, если запущено приложение сканирования. |
| 6 | Сенсорный экран | Отображает всю информацию, необходимую для работы с устройством. |
| 7 | Индикатор зарядки/уведомления | Указывает на состояние зарядки аккумулятора и отображает уведомления приложений. |
| 8 | Индикатор сканирования | Указывает на успешное или неуспешное сканирование. |

Вид сзади

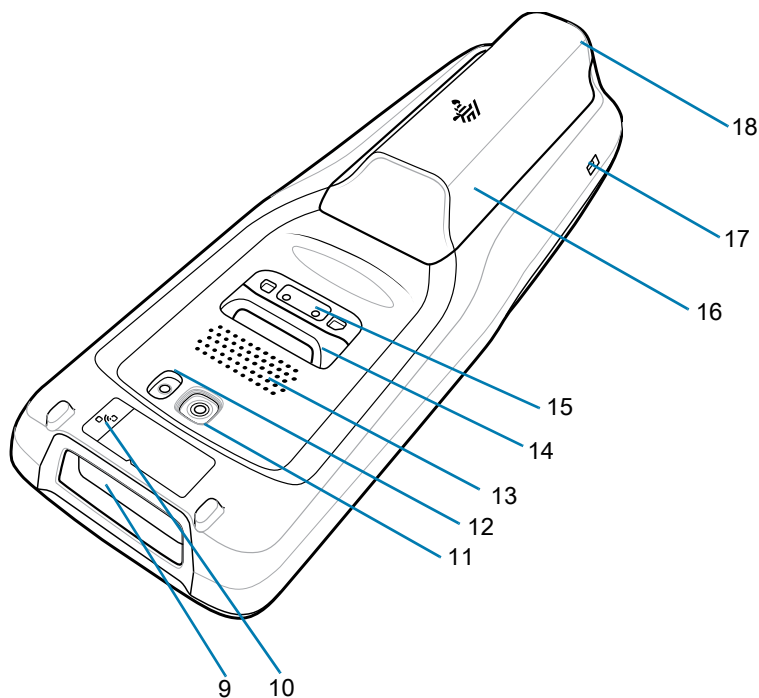


Табл. 2 Элементы на задней панели

| Номер | Элемент | Функция |
|-------|---------------|--|
| 9 | Выходное окно | Выполняет сканирование данных с помощью имидж-сканера. |
| 10 | NFC-антенна | Обеспечивает связь с другими устройствами, поддерживающими технологию NFC. |
| 11 | Камера | Используется для фото- и видеосъемки. |
| 12 | Вспышка | Обеспечивает освещение для камеры. |

Табл. 2 Элементы на задней панели (продолжение)

| Номер | Элемент | Функция |
|-------|-------------------------------|---|
| 13 | Динамик | Обеспечивает аудиовыход для воспроизведения видео и музыки. |
| 14 | Крепление наладонного ремешка | Служит для крепления наладонного ремешка. |
| 15 | Задний разъем | Двухконтактный задний разъем ввода-вывода представляет собой электрический контакт, активируемый рукояткой триггера. |
| 16 | Аккумулятор | Стандартный: литий-ионный аккумулятор 3 500 мА·ч (тип.) / 3 300 мА·ч (мин.) PowerPrecision+ |
| 17 | Направляющая/паз защелки | Служит для направления разъема USB-C в коммуникационную/зарядную базовую станцию на одно устройство с зарядкой для сменных аккумуляторов. |
| 18 | Кнопка фиксации аккумулятора | Нажмите, чтобы извлечь аккумулятор. |

Подготовка устройства к работе

Чтобы начать работу с устройством в первый раз, выполните следующие действия.

1. Установите карту памяти microSD (необязательно).
2. Установите аккумулятор.
3. Установите рукоятку с пусковой кнопкой (дополнительно).
4. Установите наладонный ремешок (дополнительно).
5. Зарядите устройство.
6. Включите устройство.

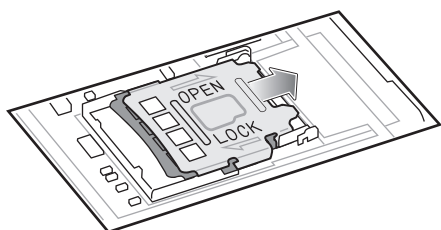
Установка карты microSD

Отсек для карты microSD обеспечивает дополнительную возможность сохранения данных после выключения питания. Этот отсек находится под аккумулятором. Для получения дополнительной информации обратитесь к документации, входящей в комплект карты, и следуйте рекомендациям изготовителя.

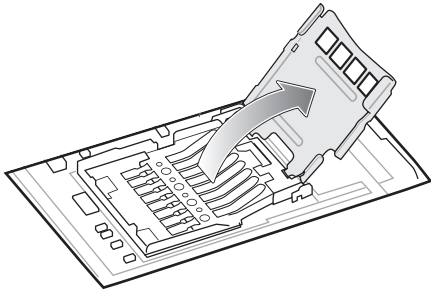


ОСТОРОЖНО! Во избежание повреждения карты microSD соблюдайте меры предосторожности в отношении электростатических разрядов. Соответствующие меры предосторожности в отношении электростатических разрядов включают в себя использование антистатического коврика и надежное заземление оператора, но не ограничиваются вышеуказанным.

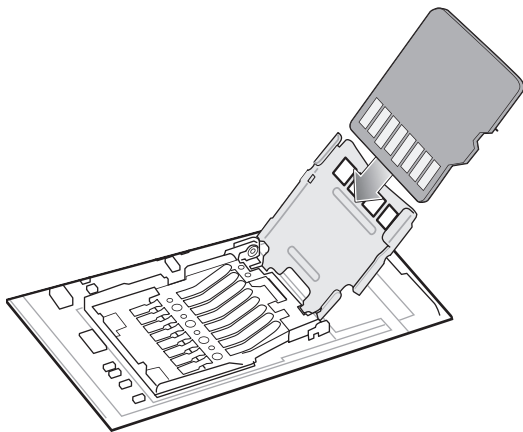
1. Извлеките аккумулятор. См. раздел [Извлечение аккумулятора на стр. 7](#).
2. Сдвиньте держатель карты microSD в открытое положение.



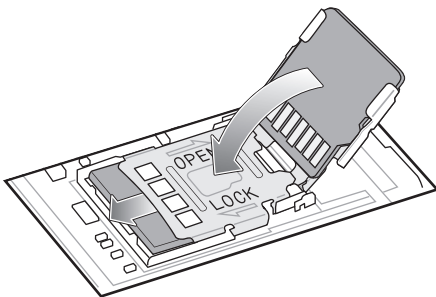
3. Поднимите держатель карты microSD.



4. Установите карту microSD в крышку держателя карты между бортиками.



5. Закройте держатель карты microSD и сдвиньте его в положение блокировки.



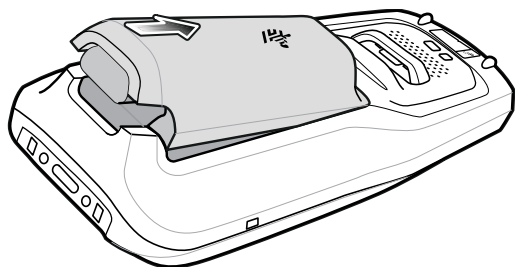
6. Замените аккумулятор. См. раздел [Установка аккумулятора на стр. 6](#).

Установка аккумулятора

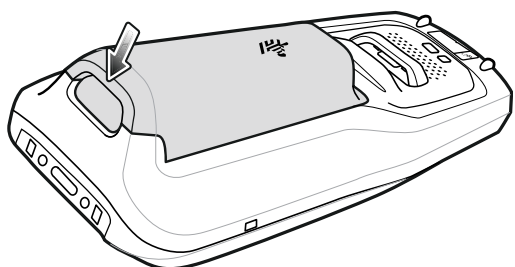


ПРИМЕЧАНИЕ. Модификация устройства пользователем, особенно затрагивающая аккумуляторный отсек, в том числе этикетки, гравировки, наклейки и пр., может отрицательно сказаться на предполагаемой производительности устройства и аксессуаров. Это может повлиять на рабочие характеристики, в том числе на герметичность (класс герметизации IP), на ударопрочность (устойчивость к падениям), функциональность, термостойкость и пр. **ЗАПРЕЩАЕТСЯ** приклеивать бирки, этикетки, наклейки, делать гравировки и пр. в аккумуляторном отсеке.

1. Установите верхнюю часть аккумулятора в отсек для аккумулятора на задней стороне устройства.



2. Чтобы вставить аккумулятор в отсек полностью, надавите на нижнюю часть аккумулятора, пока не услышите щелчок фиксатора.

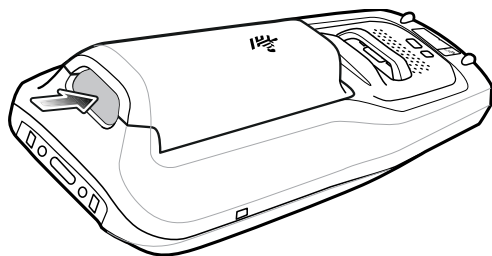


Извлечение аккумулятора

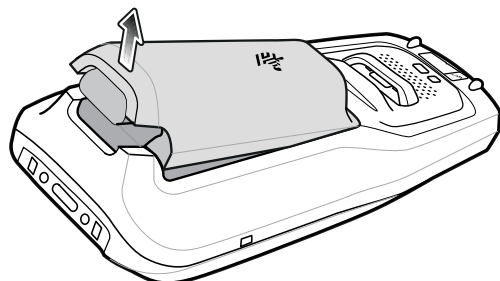


ПРИМЕЧАНИЕ. Перед извлечением аккумулятора рекомендуется снять дополнительную рукоятку и/или наладонный ремешок.

1. Удерживая верхнюю и нижнюю части аккумулятора, нажмите большим пальцем кнопку фиксации аккумулятора в нижней части аккумулятора.



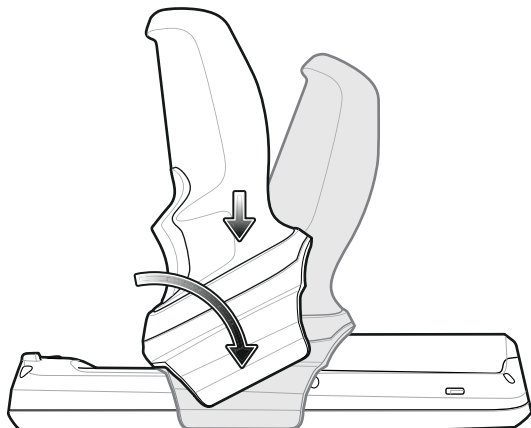
2. Сначала приподнимите нижнюю часть аккумулятора.



Установка/снятие рукоятки с пусковой кнопкой

Установка рукоятки с пусковой кнопкой с помощью крепления для наладонного ремешка

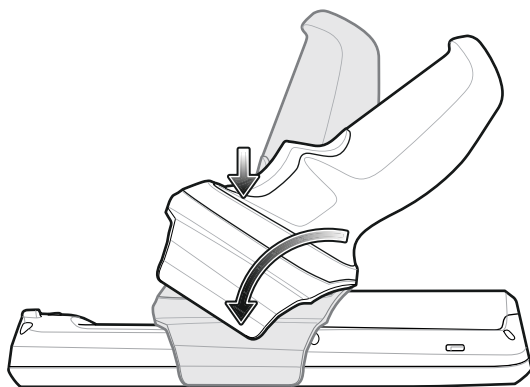
1. Совместите крепление для наладонного ремешка на задней панели устройства с углублением на рукоятке с пусковой кнопкой.



2. Поверните рукоятку с пусковой кнопкой вниз, чтобы зафиксировать в устройстве.

Установка рукоятки с пусковой кнопкой с помощью выемки для пальца на отсеке для аккумулятора

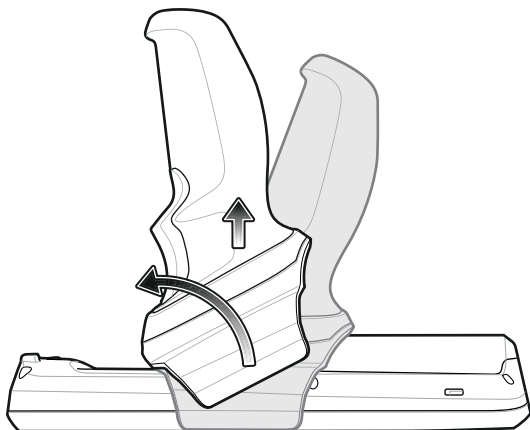
1. Совместите выемку для пальца на отсеке для аккумулятора с углублением на рукоятке с пусковой кнопкой.



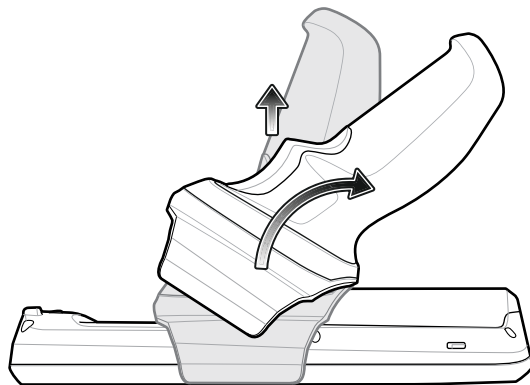
2. Поверните рукоятку с пусковой кнопкой вниз, чтобы зафиксировать в устройстве.

Снятие рукоятки с пусковой кнопкой

Поверните рукоятку с пусковой кнопкой в сторону верхней части устройства и приподнимите ее, чтобы снять.



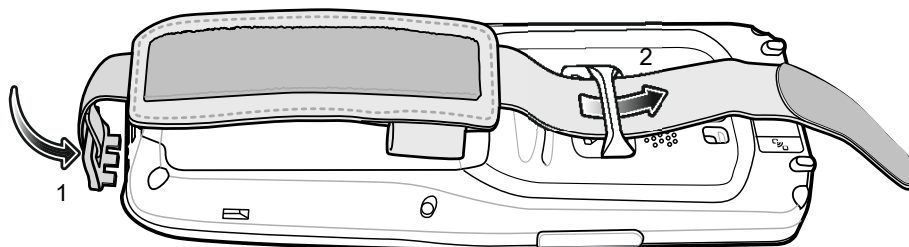
Также можно повернуть рукоятку с пусковой кнопкой в сторону нижней части устройства и приподнять ее, чтобы снять.



Установка наладонного ремешка

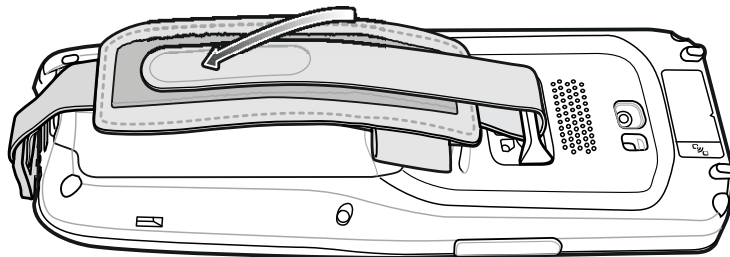
Установка наладонного ремешка на устройство

1. Вставьте зажим наладонного ремешка в прорезь для зажима наладонного ремешка на нижней части устройства.



2. Пропустите верхний конец наладонного ремешка через крепление для наладонного ремешка в верхней части устройства.

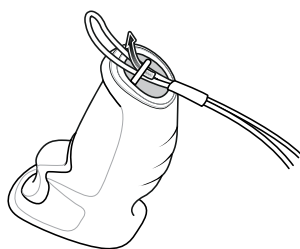
3. Перекиньте ремешок через крепление для наладонного ремешка и закрепите ремешок с помощью липучки.



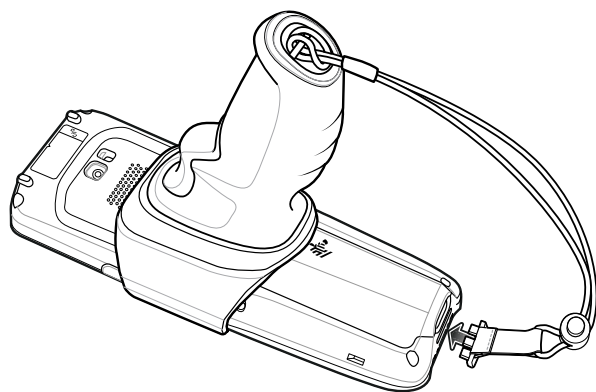
4. Поместите руку между устройством и наладонным ремешком и отрегулируйте ремешок при необходимости.

Установка наладонного ремешка на устройство с рукояткой с пусковой кнопкой

1. Пропустите ремешок через прорезь на рукоятке с пусковой кнопкой и проденьте его через получившуюся петлю, чтобы закрепить.



2. Вставьте зажим наладонного ремешка в нижнюю часть устройства.



3. Отрегулируйте длину с помощью регулятора на ремешке по запястью и поместите руку между ремешком и устройством и наладонным ремешком.

Зарядка устройства



ОСТОРОЖНО! Строго следуйте указаниям по безопасному обращению с аккумулятором, изложенным в справочном руководстве устройства.

Для зарядки устройства и/или сменных аккумуляторов используйте один из следующих аксессуаров.

Табл. 3 Аксессуары

| Аксессуар | Номер по каталогу | Описание |
|---|--------------------|--|
| Базовая станция для зарядки на 1 устройство с USB-разъемом | CRD-MC2X-1SCU-01 | Обеспечивает зарядку и подключение через USB Type-C для одного устройства. Используется с блоком питания WUA5V12W0EU. |
| Коммуникационная/ зарядная базовая станция на одно устройство с зарядкой для сменных аккумуляторов | CRD-MC2X-2SUCHG-01 | Обеспечивает зарядку устройства и обмен данными, а также зарядку сменного аккумулятора. Используется с блоком питания (PWR-BGA12V50W0WW), сетевым шнуром для сети постоянного тока (CBL-DC-388A1-01) и сетевым шнуром переменного тока, соответствующим региональным требованиям. Для поддержки Ethernet требуется отдельно приобретаемый модуль MOD-MT2-EU1-01. |
| Базовая станция ShareCradle только для зарядки на 4 устройства с зарядным устройством на 4 аккумулятора | CRD-MC2X-4SC4BC-01 | Обеспечивает зарядку до четырех устройств и четырех сменных аккумуляторов. Используется с блоком питания (PWR-BGA12V108W0WW), сетевым шнуром для сети постоянного тока (CBL-DC-381A1-01) и сетевым шнуром переменного тока, соответствующим региональным требованиям. |
| Базовая станция ShareCradle только для зарядки на 5 устройств | CRD-MC2X-5SCHG-01 | Обеспечивает зарядку до пяти устройств. Используется с блоком питания (PWR-BGA12V108W0WW), сетевым шнуром для сети постоянного тока (CBL-DC-381A1-01) и сетевым шнуром переменного тока, соответствующим региональным требованиям. |
| Зарядное устройство на 4 аккумулятора | SAC-MC2X-4SCHG-01 | Обеспечивает зарядку до 4 сменных аккумуляторов. Поддерживает стандартные аккумуляторы и аккумуляторы расширенной емкости. Используется с блоком питания PWR-BGA12V50W0WW. |
| Кабель USB-C | CBL-TC5X-USBC2A-01 | Обеспечивает обмен данными с USB-A на USB-C и питание устройства. Используется с базовой станцией для зарядки на 1 устройство с USB-разъемом. |

Зарядка основного аккумулятора

Чтобы зарядить устройство, выполните следующие действия:

1. Установите устройство в разъем, чтобы начать зарядку.
2. Убедитесь, что устройство установлено надлежащим образом.

Светодиодный индикатор сканирования/зарядки устройства указывает на состояние аккумулятора, заряжаемого в устройстве. Стандартный аккумулятор заряжается от полностью разряженного до 90% менее чем за три часа.

ПРИМЕЧАНИЕ. В большинстве случаев 90% заряда достаточно для использования в течение дня.

Для достижения наилучших результатов используйте только аксессуары для зарядки и аккумуляторы Zebra. Заряжайте аккумуляторы при комнатной температуре, пока устройство находится в спящем режиме.

Табл. 4 Статусы светодиодного индикатора зарядки/уведомления

| Состояние | Значение |
|--|---|
| Не горит | Устройство не заряжается. Устройство неправильно установлено на базовую станцию или неправильно подключено к источнику питания. На зарядное устройство или базовую станцию не поступает питание. |
| Медленно мигает желтым (1 раз каждые 4 секунды) | Устройство заряжается. |
| Медленно мигает красным (1 раз каждые 4 секунды) | Устройство заряжается, но срок службы аккумулятора подходит к концу. |
| Постоянно горит зеленым | Зарядка завершена. |
| Постоянно горит красным | Зарядка завершена, но срок службы аккумулятора подходит к концу. |
| Быстро мигает желтым (2 раза в секунду) | Ошибка зарядки, например: <ul style="list-style-type: none"> • выход температуры за установленные нижние или верхние пределы; • слишком длительная незавершенная зарядка (обычно восемь часов). |
| Быстро мигает красным (2 раза в секунду) | Неполадка при зарядке, срок службы аккумулятора подходит к концу, например: <ul style="list-style-type: none"> • выход температуры за установленные нижние или верхние пределы; • слишком длительная незавершенная зарядка (обычно восемь часов). |

Зарядка сменного аккумулятора

Для зарядки сменного аккумулятора:

1. Вставьте аккумулятор в зарядный разъем для аккумулятора.
2. Осторожно нажмите на аккумулятор, чтобы обеспечить надежный контакт.

Светодиодный индикатор зарядки сменного аккумулятора на зарядном устройстве указывает на состояние зарядки сменного аккумулятора. Стандартный аккумулятор заряжается от полностью разряженного до 90% менее чем за три часа.



ПРИМЕЧАНИЕ. В большинстве случаев 90% заряда достаточно для использования в течение дня.

Для достижения наилучших результатов используйте только аксессуары для зарядки и аккумуляторы Zebra. Заряжайте аккумуляторы при комнатной температуре, пока устройство находится в спящем режиме.

Табл. 5 Светодиодные индикаторы зарядки сменного аккумулятора

| Индикатор | Значение |
|--|--|
| Постоянно горит желтым | Сменный аккумулятор заряжается. |
| Постоянно горит зеленым | Зарядка сменного аккумулятора завершена. |
| Постоянно горит красным | Выполняется зарядка сменного аккумулятора, срок службы аккумулятора подходит к концу. Зарядка завершена, срок службы аккумулятора подходит к концу. |
| Быстро мигает красным (2 раза в секунду) | Ошибка при зарядке; проверьте установку сменного аккумулятора, и срок службы аккумулятора подходит к концу. |
| Не горит | Нет сменного аккумулятора в разъеме. Сменный аккумулятор неправильно установлен в разъем. На базовую станцию не поступает питание. |

Температура зарядки

Аккумуляторы следует заряжать при температуре от 0 до 40 °C. Устройство или аксессуар всегда выполняет зарядку аккумулятора в безопасном и интеллектуальном режиме. При высоких температурах (например, при +37 °C) устройство или аксессуар может в течение кратких промежутков времени ненадолго включать и отключать зарядку аккумулятора, чтобы поддерживать его температуру в заданных пределах. Устройство или аксессуар обеспечивает оповещение об отключении зарядки вследствие отклонения температуры с помощью светодиодного индикатора и отображаемого на дисплее уведомления.

Базовая станция для зарядки на 1 устройство с USB-разъемом

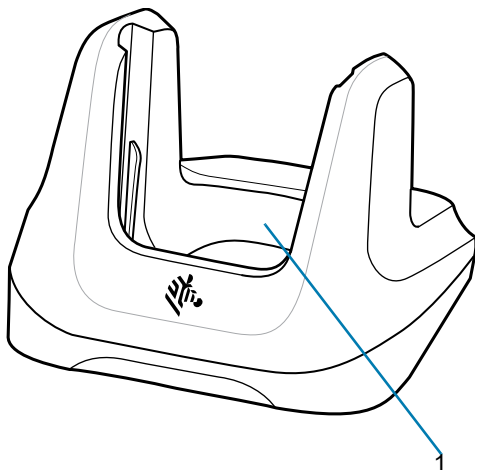


Табл. 6 Элементы базовой станции для зарядки на 1 устройство с USB-разъемом

| Номер | Элемент |
|-------|--------------------|
| 1 | Разъем для зарядки |

Коммуникационная/зарядная базовая станция на одно устройство с зарядкой для сменных аккумуляторов

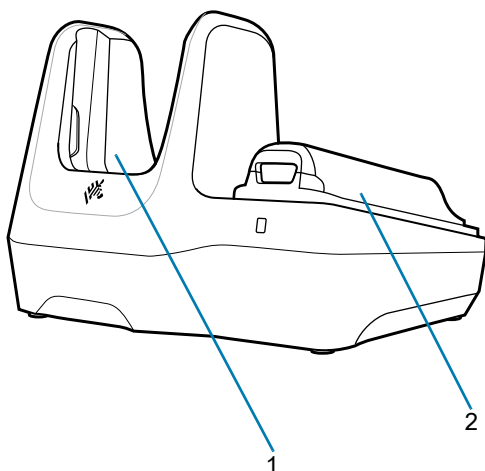


Табл. 7 Элементы коммуникационной/зарядной базовой станции на одно устройство с зарядкой для сменных аккумуляторов

| Номер | Элемент |
|-------|------------------------------|
| 1 | Разъем для зарядки |
| 2 | Разъем сменного аккумулятора |

Базовая станция ShareCradle только для зарядки на 4 устройства с зарядным устройством на 4 аккумулятора

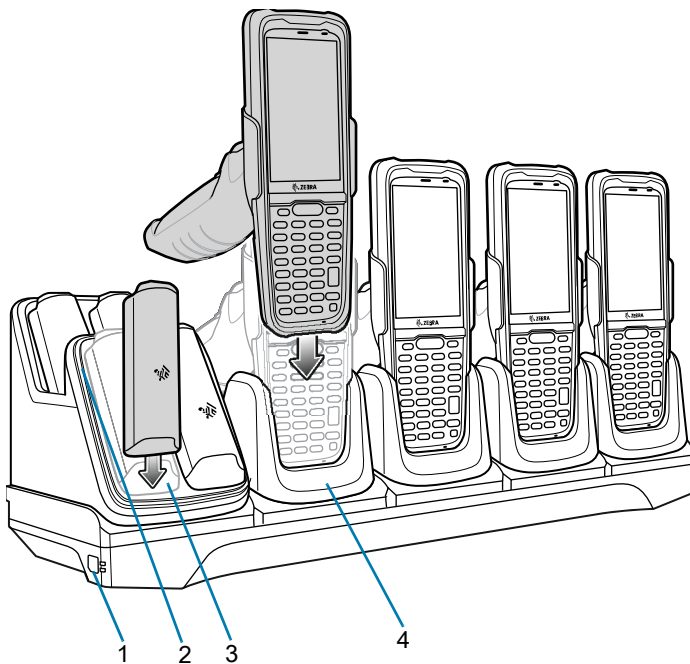


Табл. 8 Элементы совместной базовой станции только для зарядки с 4 разъемами и зарядным устройством на четыре аккумулятора

| Номер | Элемент |
|-------|---|
| 1 | Индикатор питания |
| 2 | Индикатор зарядки сменного аккумулятора |
| 3 | Разъем сменного аккумулятора |
| 4 | Разъем для зарядки |

Базовая станция ShareCradle только для зарядки на 5 устройств

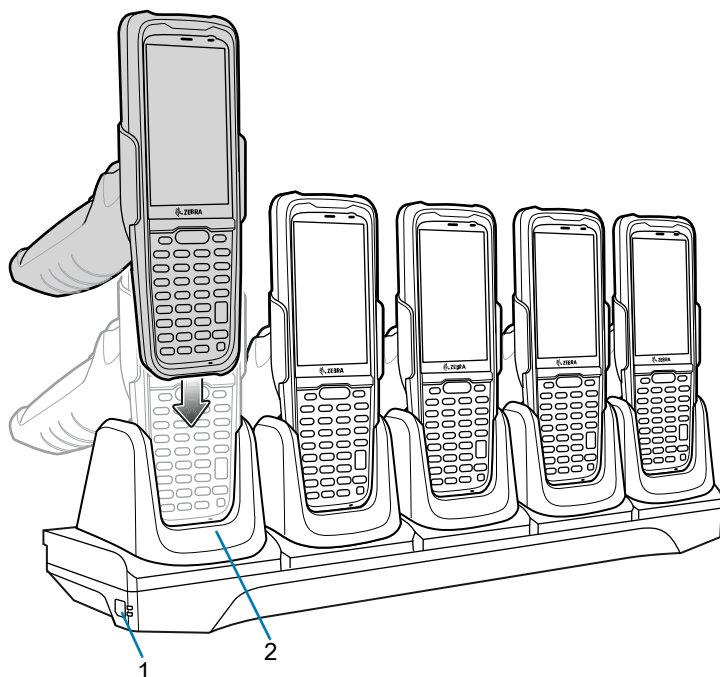


Табл. 9 Элементы совместной базовой станции только для зарядки на 5 устройств

| Номер | Элемент |
|-------|--------------------|
| 1 | Индикатор питания |
| 2 | Разъем для зарядки |

Зарядное устройство на 4 аккумулятора

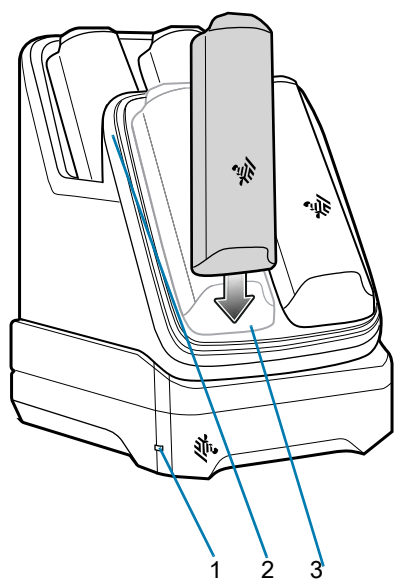


Табл. 10 Элементы зарядного устройства на 4 аккумулятора

| Номер | Элемент |
|-------|--------------------------------|
| 1 | Индикатор питания |
| 2 | Индикатор зарядки аккумулятора |
| 3 | Разъем сменного аккумулятора |

Кабель USB-C

Кабель USB-C подключается на нижней части устройства. При подключении к устройству кабель обеспечивает зарядку, передачу данных на главный компьютер и подключение к периферийным USB-устройствам.

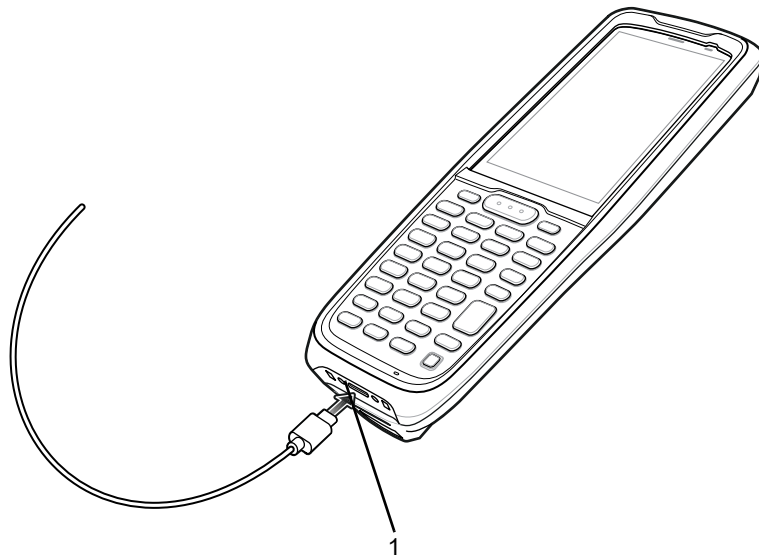


Табл. 11 Кабель USB

| Номер | Элемент |
|-------|------------|
| 1 | Разъем USB |

Сканирование

Устройство предлагает следующие способы считывания данных:

- SE4100

Сканирование с помощью встроенного имидж-сканера

Для считывания штрихкодов требуется приложение с поддержкой сканирования. На устройстве установлено приложение DataWedge для работы с имидж-сканером, декодирования данных штрихкода и отображения содержимого штрихкода.

Чтобы выполнить сканирование с помощью встроенного имидж-сканера, выполните следующие действия.

1. Убедитесь, что на устройстве открыто приложение и текстовое поле находится в фокусе (курсор расположен в текстовом поле).
2. Наведите выходное окно, расположенное на верхней панели устройства, на штрихкод.
3. Нажмите и удерживайте кнопку сканирования.
Для облегчения наведения на цель при сканировании появляется лазерная рамка наведения белого цвета.



ПРИМЕЧАНИЕ. Если устройство работает в режиме списка выбора, то декодирование штрихкодов не будет выполняться до тех пор, пока центр прицела не коснется штрихкода.

4. Убедитесь в том, что штрихкод находится внутри прицельной рамки. Прицельная точка увеличивает видимость в условиях яркого освещения.

Рис. 1 Прицельная рамка

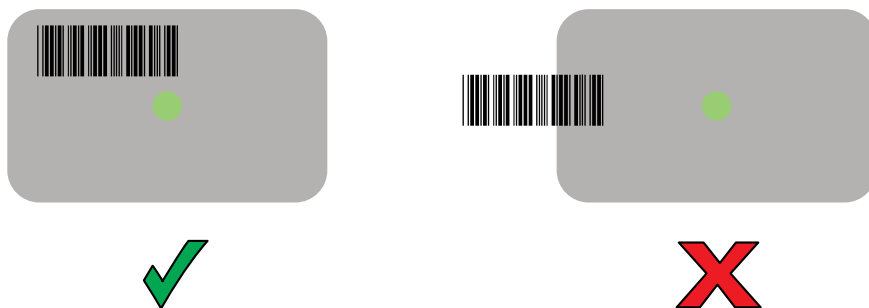
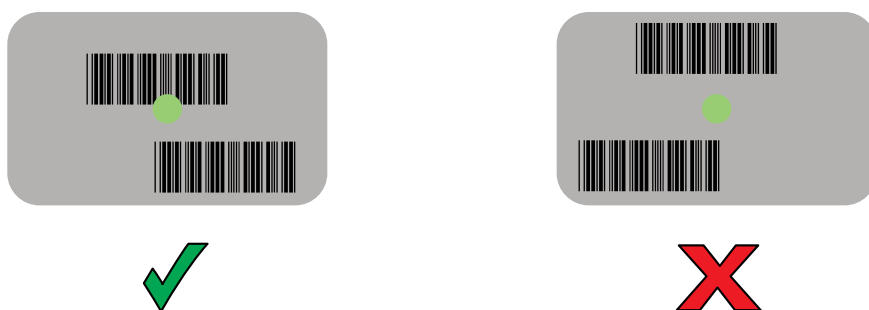


Рис. 2 Режим списка выбора при наличии нескольких штрихкодов



5. Индикатор считывания данных начинает светиться зеленым и воспроизводится звуковой сигнал. По умолчанию это означает, что штрихкод декодирован успешно.
6. Отпустите кнопку сканирования.



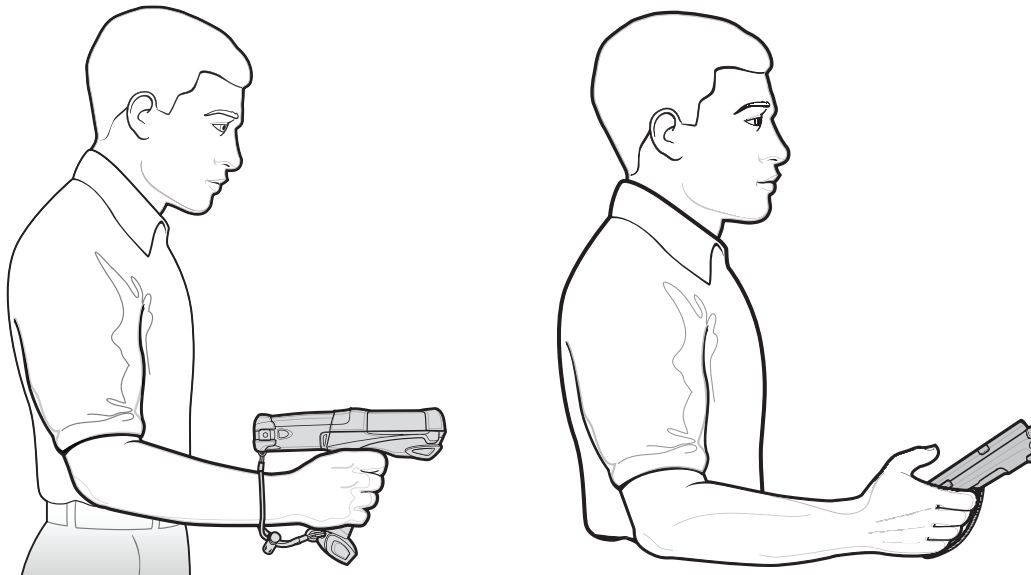
ПРИМЕЧАНИЕ. Декодирование в имидж-сканере происходит мгновенно. Пока кнопка сканирования нажата, устройство повторяет действия, необходимые для создания цифрового изображения (снимка) нечеткого или трудного для считывания штрихкода.

7. Данные штрихкода отображаются в текстовом поле.

Рекомендации по эргономике

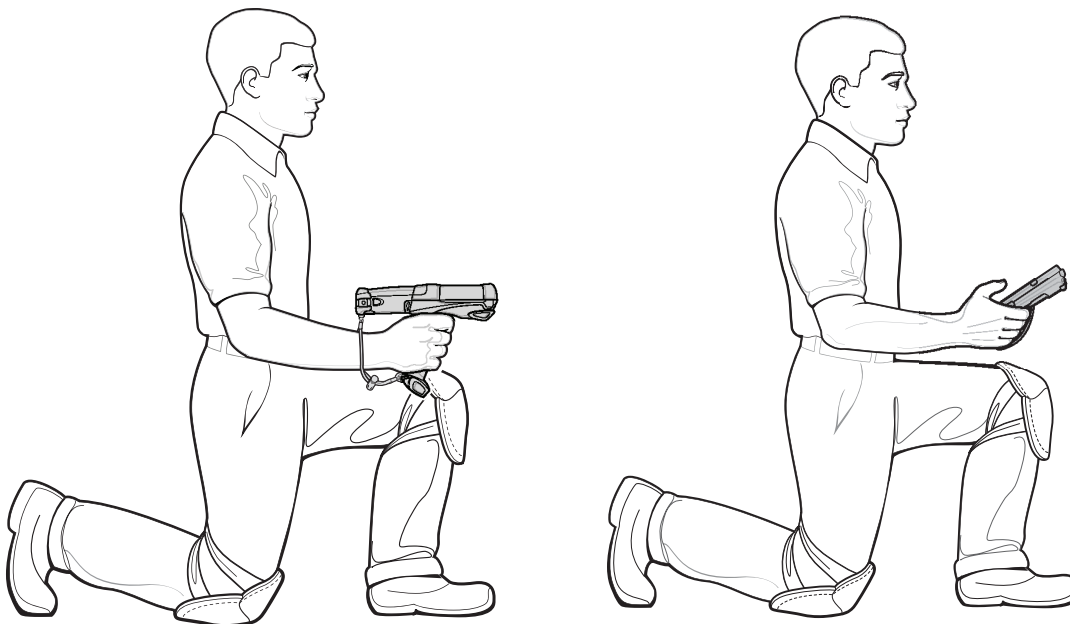
Рекомендуется делать перерывы в работе и чередовать виды деятельности.

Оптимальное положение



Поочередно работайте правой и левой рукой.

Оптимальное положение тела для сканирования низко расположенных объектов



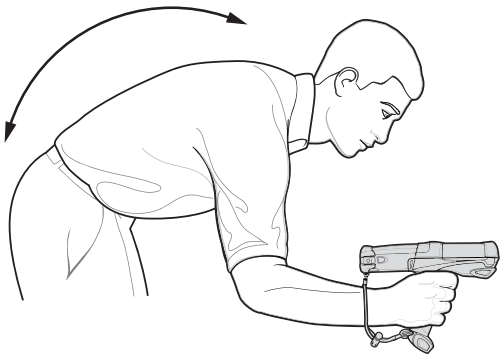
Вставайте поочередно на правое и левое колено.

Оптимальное положение для сканирования высоко расположенных объектов

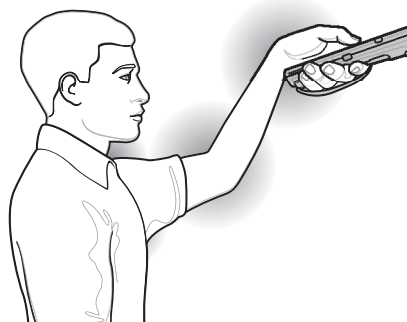


Поочередно работайте правой и левой рукой.

Не работайте в наклонном положении



Не вытягивайте руку с устройством



Не сгибайте запястье слишком сильно

