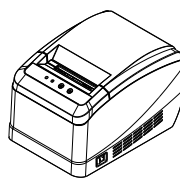
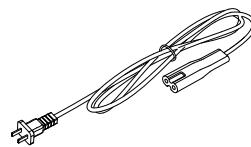


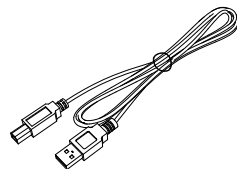
КОМПЛЕКТАЦИЯ



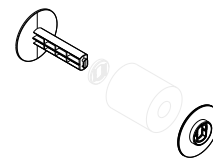
Принтер



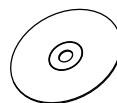
Сетевой кабель



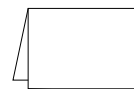
Кабель USB



Держатель рулона



CD диск

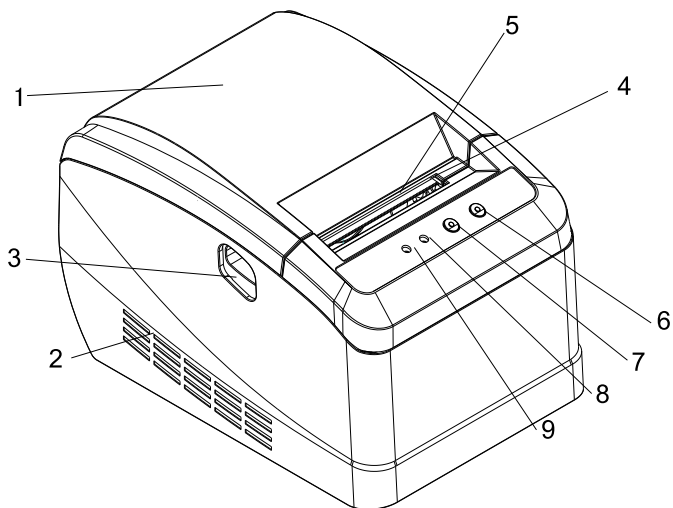


Краткое руководство

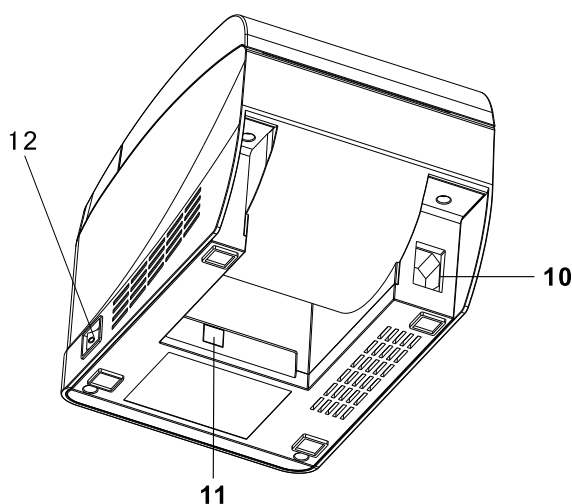
⚠ ВНИМАНИЕ!

Перед включением принтера ознакомьтесь с настоящим кратким руководством. При необходимости обратитесь к полному руководству пользователя, которое находится на CD диске из комплекта поставки.

СОСТАВ ИЗДЕЛИЯ



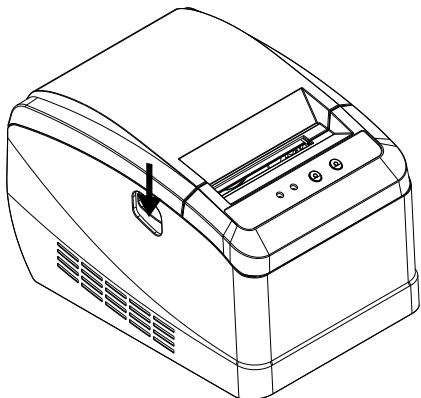
1. Крышка принтера
2. Корпус принтера
3. Клавиша открытия верхней крышки
4. Печатающий механизм
5. Отрезчик
6. Кнопка промотки ленты
7. Кнопка «Пауза»
8. Индикатор ошибки
9. Индикатор питания



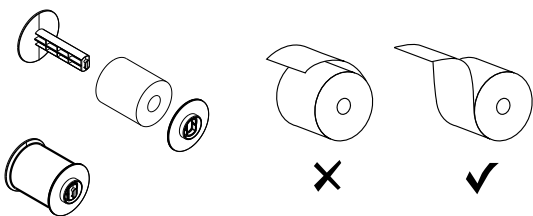
10. Разъем подключения питания
11. USB интерфейс
12. Выключатель питания

ЗАГРУЗКА ТЕРМОЛЕНТЫ

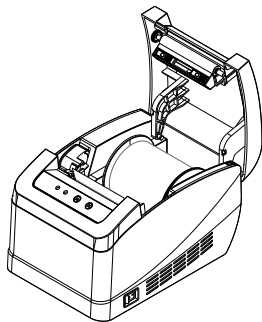
1) Нажмите клавишу открытия верхней крышки.



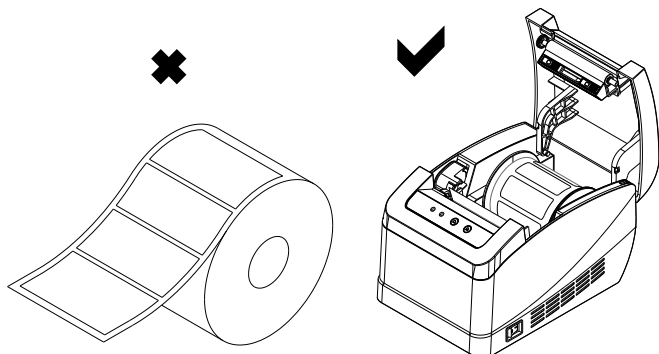
2) Установите рулон термоленты на вал держателя как показано на рисунке.



3) Поместите вал в пазы принтера. Поместите ленту между ограничителями ширины. Сдвиньте ограничитель по ширине используемого материала, не деформируя ленту. Края ленты должны находиться между ограничителями.



4) Вытяните ленту так, чтобы край первой термоэтикетки выходил за границы передней части принтера. Закройте крышку принтера. При необходимости, оторвите излишки материала.

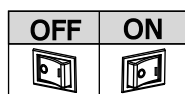


ПОДКЛЮЧЕНИЕ ПИТАНИЯ

1) Убедитесь, что выключатель питания находится в положении «Выключено».

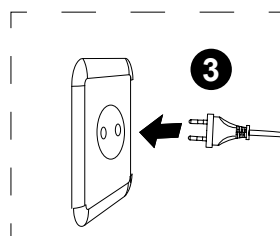
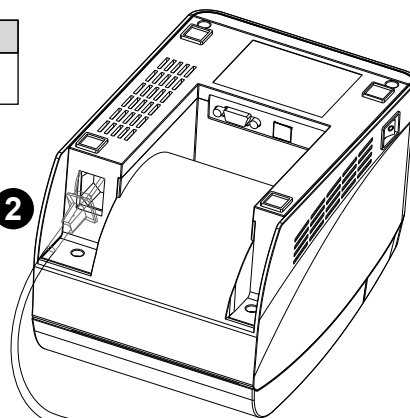
2) Подключите сетевой кабель к принтеру.

3) Подключите сетевой кабель в розетку 220 В.



1

2



3

ПОДКЛЮЧЕНИЕ К ПК

USB

