

1 Прочтите предлагаемое руководство !

Мы поздравляем Вас....

С решением выбрать принтер этикеток Citizen.

Пожалуйста, уделите немного внимания и прочтите Краткое Руководство, благодаря которому Вы сможете ознакомиться с принтером и методами его использования. Предлагаемое устройство – это сложный механизм, предоставляющий легкое управление, простую загрузку материала для печати и быстрое подключение, а также удобное меню для настройки конфигурации системы с жидкокристаллическим экраном.

Мы расскажем Вам, как использовать принтер, начиная с раскрытия коробки, до подключения принтера к компьютеру и установки материала для печати, включая этап быстрого самотестирования, свидетельствующего об исправности принтера.

Безопасность

Если Вы еще не прочли инструкции по безопасности, мы рекомендуем Вам ознакомиться с ними – инструкции по безопасности предложены в начале настоящего Краткого Руководства. Более подробные инструкции по безопасности приведены в руководстве пользователя, которое поставляется на CD-ROM. Невыполнение требований по безопасности может привести к серьезным травмам и повреждениям имущества.

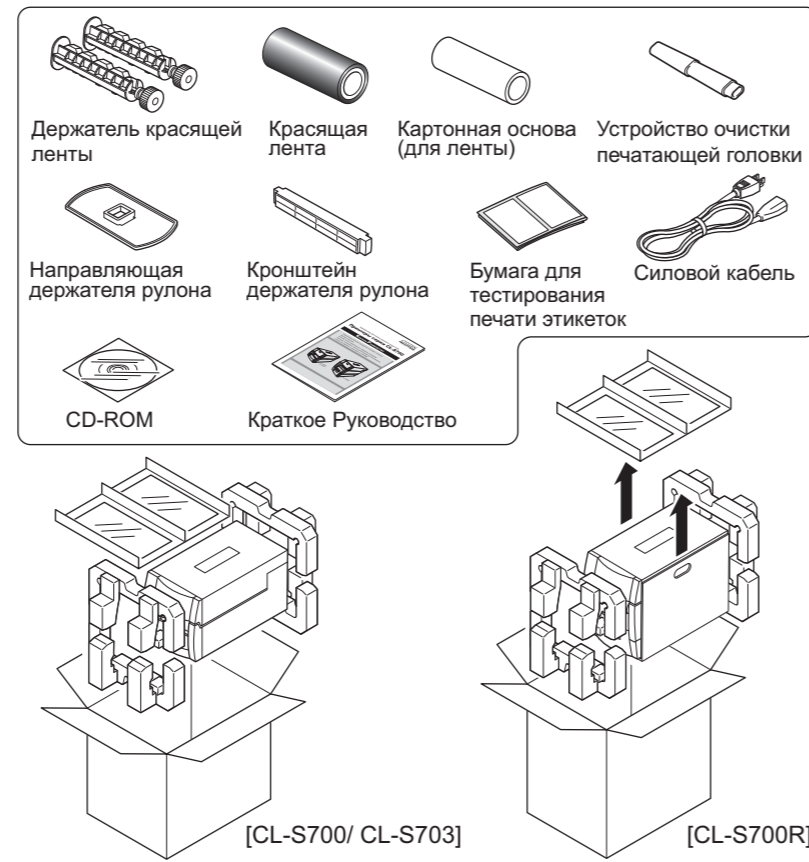
Распаковка принтера

- Аккуратно распакуйте новый принтер и удостоверьтесь в том, что все наименования, показанные на рисунке, присутствуют в упаковке. Принтер весит около 18 кг (39 фунта), поэтому вынимайте принтер из коробки аккуратно и воспользуйтесь помощью другого человека.
- В некоторых случаях поставщик или компания Citizen могут положить дополнительные компоненты в упаковку, которые необходимы для конкретной установки, например, CD-ROM, кабель или руководства. Инструкции по каждому такому наименованию будут включены в отдельную упаковку.
- Если у Вас возникли вопросы, или Вы обнаружили недостачу, пожалуйста, обратитесь к Вашему поставщику. В ином случае Вы можете обратиться в компанию Citizen – контактные данные офисов Citizen приведены на оборотной стороне Краткого Руководства.

- Принтер поставляется с верхней крышкой, закрепленной при помощи клейкой ленты. Просто снимите клейкую ленту и откройте корпус принтера – поднимите крышку вверх и продвиньте ее от себя.
- Необходимо удалить еще одну клейкую ленту, которая удерживает в процессе транспортировки механизм принтера. Удалите ленту и прикрепленную к ней бумагу, аккуратно сняв ее с корпуса. Еще кусок бумаги находится в самом механизме принтера. Вы можете удалить эту бумагу, когда впервые открываете печатающую головку (как показано в Разделе 3b).

Стандартный комплект поставки

В упаковке находятся следующие компоненты:



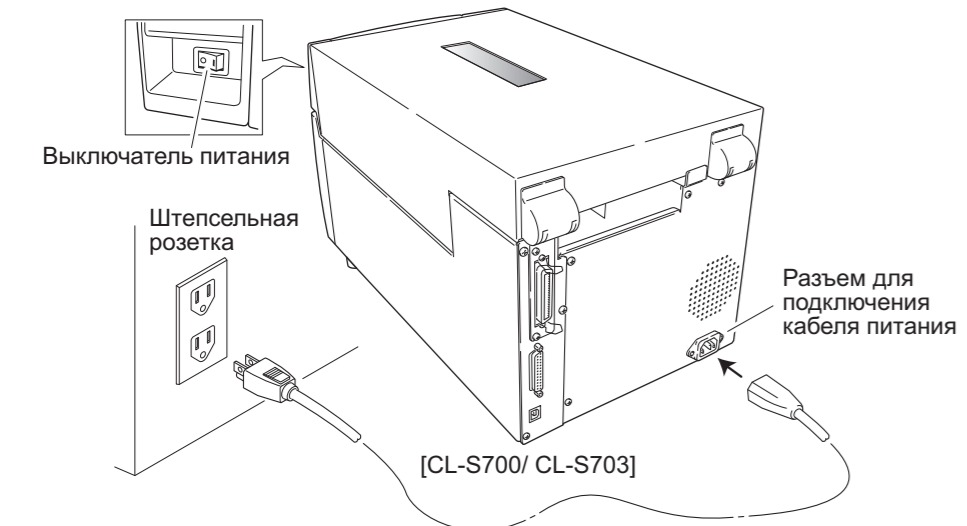
Инструкции по безопасности – строго соблюдайте указанные инструкции!

- Прочтите предлагаемые инструкции и храните их в доступном месте.
- Выполняйте все предостережения и указания по безопасности, расположенные на корпусе принтера.
- Пользуйтесь только теми инструментами, которые указаны в инструкции, соблюдая меры предосторожности при их использовании.
- Не используйте принтер вблизи легковоспламеняющихся жидкостей, газов или других источников огня.
- Не устанавливайте принтер вблизи источников тепла, например, радиаторов отопления, печей, плит, сушилок, стиральных машин, холодильников, кондиционеров и т.д.
- Не устанавливайте принтер вблизи источников влаги, например, ванных комнат, душевых, бассейнов, прачечных и т.д.
- Не устанавливайте принтер вблизи источников электромагнитных помех, например, радиопередатчиков, телевизоров, микроволновых печей, электрических плит, стиральных машин, холодильников, кондиционеров и т.д.
- Не устанавливайте принтер вблизи источников пыли, например, пылесосов, пыльных мешков, мешков с цементом и т.д.
- Не устанавливайте принтер вблизи источников шума, например, громкой музыки, телевизоров, радиопередатчиков, пылесосов, пыльных мешков, мешков с цементом и т.д.
- Не устанавливайте принтер вблизи источников вибрации, например, стиральных машин, холодильников, кондиционеров и т.д.
- Не устанавливайте принтер вблизи источников радиации, например, рентгеновских аппаратов, источников радиоизлучения и т.д.
- Не устанавливайте принтер вблизи источников электромагнитного излучения, например, радиопередатчиков, телевизоров, микроволновых печей, электрических плит, стиральных машин, холодильников, кондиционеров и т.д.
- Не устанавливайте принтер вблизи источников тепла, например, радиаторов отопления, печей, плит, сушилок, стиральных машин, холодильников, кондиционеров и т.д.
- Не устанавливайте принтер вблизи источников влаги, например, ванных комнат, душевых, бассейнов, прачечных и т.д.
- Не устанавливайте принтер вблизи источников электромагнитных помех, например, радиопередатчиков, телевизоров, микроволновых печей, электрических плит, стиральных машин, холодильников, кондиционеров и т.д.

2 Подключение

Подключение к электросети

- Удостоверьтесь в том, что выключатель питания принтера находится в положении OFF (выключено).
- Вставьте штекер кабеля питания в разъем на принтере.
- Вставьте другой штекер кабеля питания в штпсельную розетку переменного тока.
- Выключатель питания находится в углублении под панелью управления на фронтальной стороне принтера, поэтому к выключателю всегда обеспечен легкий доступ даже после установки принтера.



Осторожно

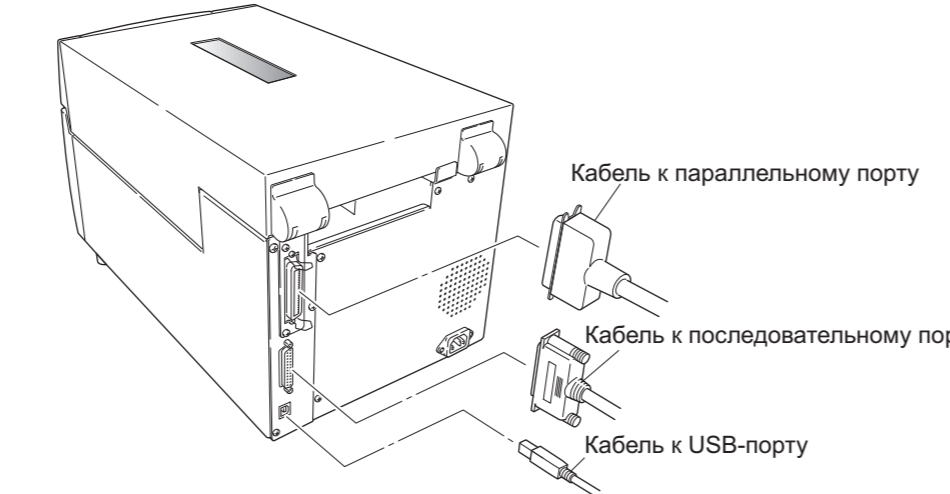
Используйте штпсельную розетку переменного тока, которая рассчитана на штекер с тремя контактными штырями. В противном случае в процессе работы принтера может создаваться статическое электричество, которое может привести к удару электрическим током.

Подключение к компьютеру

Принтер оборудован тремя разъемами для подключения: последовательный порт (RS232C), параллельный порт (IEEE1284) и USB-порт (USB1.1). В качестве опции Ваш дилер может установить внутреннюю сетевую карту Ethernet (ЛВС) или внутренний адаптер для подключения к беспроводной ЛВС. Если в принтере установлены сетевая карта Ethernet или адаптер беспроводного подключения, удаляются поставляемые в стандарте параллельный порт и USB-порт, поэтому принтер в такой конфигурации не предусматривает подключение по параллельному интерфейсу.

За исключением беспроводного подсоединения для подключения принтера к компьютеру требуется кабель. Для подключения кабеля выполните следующие шаги:

- Установите выключатели питания на принтере и компьютере в положение "OFF" (Выключено).
- Подключите кабель к разъему на задней стороне принтера и зафиксируйте подключение при помощи защелок или винтов.
- Подключите другой штекер кабеля к разъему на компьютере и зафиксируйте подключение при помощи защелок или винтов.



* Более подробная информация. . .

Если Вам необходима более подробная информация или более подробные инструкции по использованию нового принтера, пожалуйста, ознакомьтесь с полным руководством пользователя, которое входит в комплект поставки принтера на CD-ROM. В ином случае Вы можете загрузить руководство пользователя и дополнительную информацию с web-сайтов компании Citizen, как указано ниже.

Вы можете обратиться в местные офисы компании Citizen Systems:

- Северная и Южная Америка :
CITIZEN SYSTEMS AMERICA CORPORATION
 363 Van Ness Way, Suite 404
 Torrance, CA 90501. USA
 Тел: (310) 781-1460
 Факс: (310) 781-9152
<http://www.citizen-systems.com>
- Европа, Ближний Восток и Африка :
CITIZEN SYSTEMS EUROPE GmbH
 Mettinger Strasse 11 Park House, 643-651 Staines Road
 D-73728, Esslingen Feltham, Middlesex, TW14 8PA
 Germany United Kingdom
 Тел: +49 (0) 711 3906 420 Тел: +44 (0) 20 8893 1900
 Факс: +49 (0) 711 3906 405 Факс: +44 (0) 20 8893 0080
<http://www.citizen-europe.com>
- Азия, включая Китай и Японию :
CITIZEN SYSTEMS JAPAN CO., LTD.
 6-1-12, Tanashi-cho, Nishi-Tokyo-shi
 Tokyo, 188-8511. Japan
 Тел: +81 (0) 42 468 4608
 Факс: +81 (0) 42 468 4997
<http://www.citizen-systems.co.jp>

CITIZEN является зарегистрированной торговой маркой компании CITIZEN HOLDINGS CO., Япония.

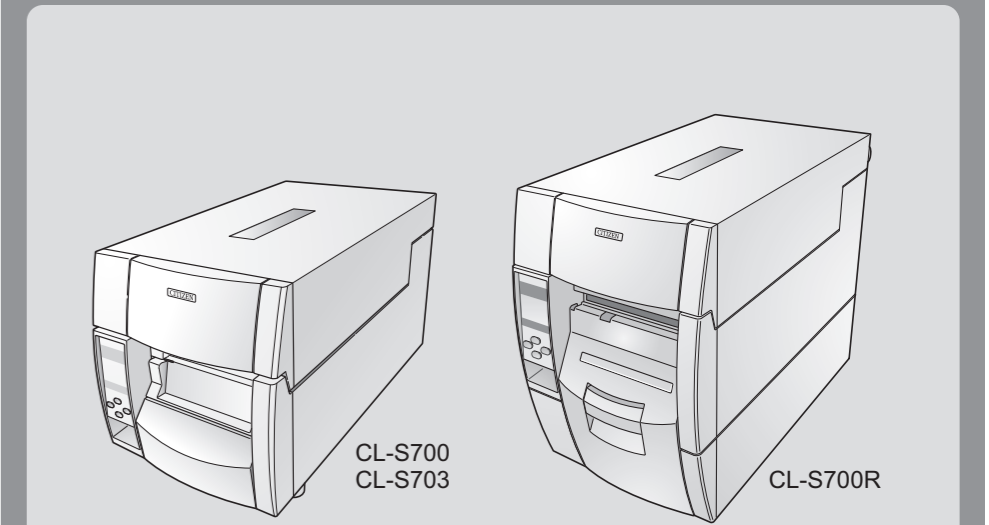
Copyright © 2009 by CITIZEN SYSTEMS JAPAN CO., LTD.



Термопринтер для печати этикеток и штрих кода Принтеры серии CL-S700

Краткое Руководство

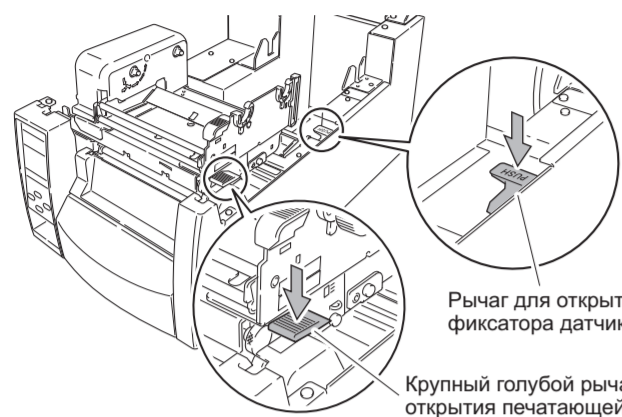
Предлагаемое Краткое Руководство описывает основные функции принтера. Если Вы хотите ознакомиться с подробным описанием принтера, пожалуйста, используйте Руководство Пользователя, которое поставляется с принтером на CD-ROM.



3 Установка материала для печати

Установка бумаги для печати

- Установка бумаги для печати производится очень просто и легко. В первую очередь откройте крышку принтера, и Вы сможете увидеть механизм печати и держатель для бумаги.
- Нажмите на рычаг открытия печатающей головки, чтобы высвободить печатающую головку. Затем нажмите на рычаг для открытия фиксатора датчика, чтобы поднять направляющую для бумаги.

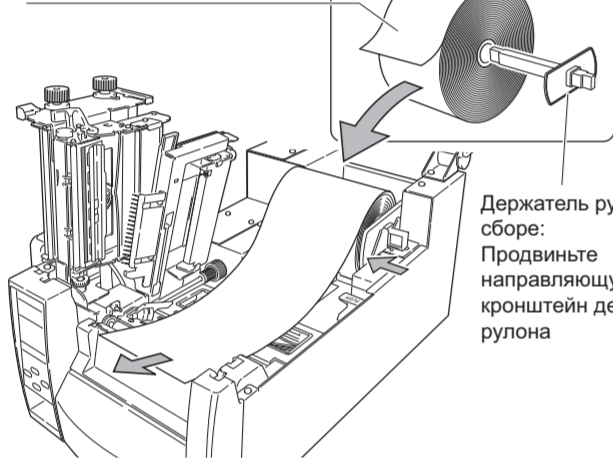


Рычаг для открытия фиксатора датчика

Крупный голубой рычаг для открытия печатающей головки

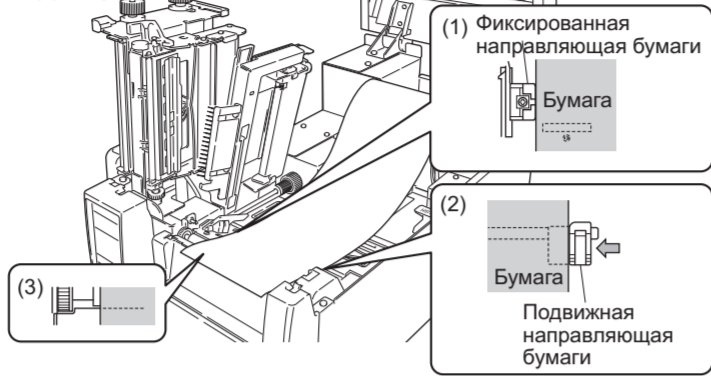
- Вставьте "Держатель рулона в сборе" в основание рулона бумаги и установите рулон на держатель рулона. Продвиньте рулон к левой стенке принтера и закрепите на месте.

"Рулон бумаги" – обычно это этикетки, билеты или бирки в форме рулона



Держатель рулона в сборе: Продвиньте направляющий рулона в кронштейн держателя рулона

- (1) Прижмите рулон бумаги к фиксированной направляющей на левой стороне.
- (2) Подвижная направляющая рулона должна касаться и направлять размотку рулона. Направляющая не должна приводить к изгибу бумаги при проходе через принтер.
- (3) Бумага должна проходить ровно через принтер, при этом левую кромку необходимо выровнять с меткой на отрывной пластине.

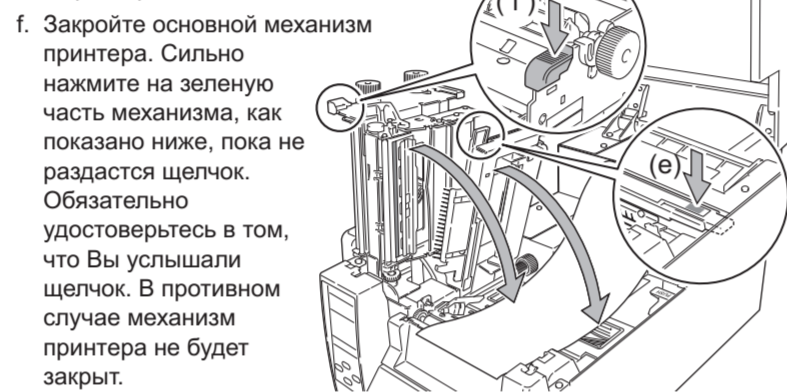


(1) Фиксированная направляющая бумаги

Бумага

(2) Подвижная направляющая бумаги

- Удерживая бумагу во избежание перегиба надавите на направляющую бумаги, чтобы зафиксировать ее.



- Закройте основной механизм принтера. Сильно нажмите на зеленую часть механизма, как показано ниже, пока не раздастся щелчок. Обязательно удостоверьтесь в том, что Вы услышали щелчок. В противном случае механизм принтера не будет закрыт.

- Закройте крышку принтера и установите выключатель питания в положение "On" (Вкл.). На дисплее панели управления появится надпись "On Line Ready" (Готовность к работе). Нажмите кнопку "FEED" (Загрузка), и принтер прокрутит бумагу до следующей этикетки и остановится.

- При включенном питании, нажимайте кнопку "FEED" для подачи бумаги. Бумага будет раскручиваться и останавливаться на очередной позиции для печати.

4 Установка красящей ленты

Установка красящей ленты для печати методом термопереноса

- Откройте верхнюю крышку и нажмите на рычаг открытия печатающей головки, чтобы высвободить печатающую головку. Не открывайте кронштейн направляющей бумаги, потому что кронштейн удерживает бумагу на месте.

- Установите новую красящую ленту и пустую картонную основу (в форме трубки) на держатели ленты. Вставьте держатели ленты с обеих сторон, зафиксировав ленту и картонную основу.

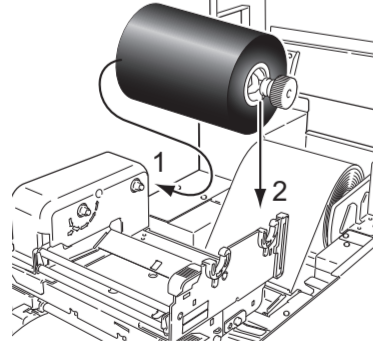


Держатели красящей ленты

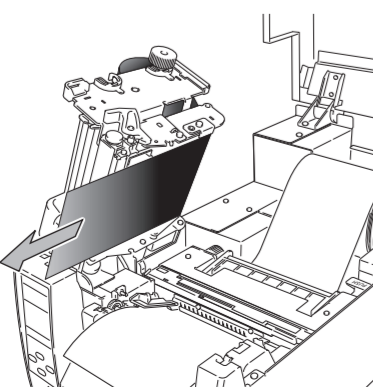
Рулон новой красящей ленты

Картонная основа

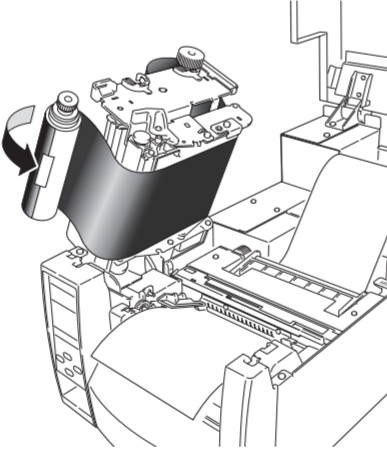
- Установите новую красящую ленту с держателем в задний блок привода ленты. Шлицы на механизме привода ленты входят в зацепление с торцевой частью держателя ленты.



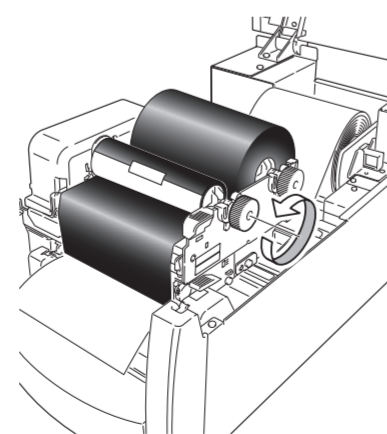
- Протяните ленту поверх нижней части печатающей головки до места раскручивания ленты. Протяните лишние 30 см (1 фут) ленты.



- При помощи клейкой ленты закрепите красящую ленту к картонной основе. Прокрутите ее на держателе против часовой стрелки.



- Вставьте держатель с картонной основой, на которой была закреплена лента, в привод ленты и прокрутите в направлении, указанном стрелкой, чтобы добиться требуемого натяжения ленты и не допустить образование складок.



- Закройте основной механизм принтера. Сильно нажмите на зеленую часть механизма (как показано в разделе 3f), пока не услышите щелчок. Обязательно удостоверьтесь в том, что Вы услышали щелчок. В противном случае механизм принтера не будет закрыт.

- Если на ленте образовались складки, нажмите на кнопку "FEED", чтобы удалить складки. Если складки не исчезают, необходимо отрегулировать натяжение ленты, как описано в полном руководстве пользователя, которое поставляется на CD. Эта процедура может потребоваться только для особой красящей ленты или для очень узкой ленты.

5 Настройка конфигурации принтера

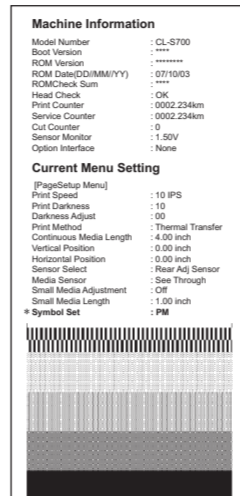
Конфигурация печати

Самотестирование – это простой способ проверить конфигурацию принтера. Установите бумагу для печати, как было указано, и выполните следующие шаги.

- Для печати этикеток Включите питание принтера, удерживая кнопку "FEED" в нажатом положении. Когда Вы увидите на дисплее "Self Print Mode" (Режим самотестирования) и "Label Media" (Печать этикеток), нажмите кнопку "FEED".

- Для печати на непрерывной бумаге Включите питание принтера, удерживая кнопку "FEED" в нажатом положении. На дисплее будет выведен статус "Self Print Mode" (Режим самотестирования) и "Label Media" (Печать этикеток), а затем, когда принтер переключится в состояние "Self Print Mode" и "Cont. Media" (Печать на непрерывной бумаге), отпустите кнопку "FEED".

- Принтер распечатает отчет о конфигурации, как показано на рисунке. Для возобновления печати, нажмите на кнопку "FEED". Для выхода из этого режима выключите питание принтера.



Изменение конфигурации

Когда принтер находится в режиме "Готовности к печати", нажмите кнопку "MENU" (Меню), и принтер перейдет в режим меню настройки. В этом режиме при помощи панели управления можно внести изменения в конфигурацию принтера. В режиме меню настройки дисплей показывает текущие настройки меню и основные функции принтера.

Кнопки выбора функций

В режиме меню настройки четыре кнопки приобретают статус "курсорных кнопок" для выбора функций меню. Руководствуйтесь четырьмя небольшими стрелками в центре кнопочной панели, нежели названиями самих кнопок.

- Кнопка ▲ (кнопка "Feed") используется для прохода вверх по списку меню или выбора большего значения параметра
- Кнопка ▼ (кнопка "Menu") используется для прохода вниз по списку меню или выбора меньшего значения параметра

6 Использование узкой или плотной бумаги для печати

При помощи настроек Конфигурации и режима Самотестирования, как описано выше, Вы можете внести изменения в настройки принтера, например, Вы можете изменить ширину бумаги и плотность (давление печатающей головки).

Настройка ширины бумаги

Вверху справа приведен образец неправильной установки "ширины бумаги". Напечатанное изображение пропадает в правой части.

Чтобы изменить параметры ширины бумаги вращайте круглый регулятор, расположенный справа от печатающей головки, как показано на рисунке. В смотровом окошке (которое может быть закрыто красящей лентой) показываются приблизительные параметры настройки. Стрелка указывает полную ширину, когда настройка превышает 4 дюйма (100 мм).

Настройка плотности бумаги

На втором примере вверху справа представлен результат неправильной настройки "плотности бумаги". Отпечатанное изображение видно плохо, присутствуют лишь серые тона или пятна. Такой результат может также объясняться неправильным нагревом печатающей головки.

Для регулировки плотности бумаги используйте отвертку для крестовых шлицев. Вставьте отвертку в "отверстие для регулировки плотности" в верхней части механизма (отверстие может быть закрыто красящей лентой). Поворачивая отвертку по часовой стрелке, Вы увеличиваете плотность. Такая настройка необходима для плотного материала, например, для печати карт и бирок. Поворачивая отвертку против часовой стрелки, Вы уменьшаете плотность материала для печати. Такая настройка подходит для тонкой термобумаги.

Установка по центральной линии – это заводская настройка, которая наиболее подходит для печати стандартных этикеток.

Кнопка ► (кнопка "STOP") используется для выбора или сохранения значения параметра или входа в меню Кнопка ◀ (кнопка "Pause") используется для выхода из текущего параметра (возврат назад) и выхода из системы меню Настройки меню временно хранятся в памяти принтера. Настройки будут храниться постоянно после того, когда Вы выйдете из системы меню и подтвердите "Yes" (Да) на запрос системы "Save Settings" (Сохранить настройки).

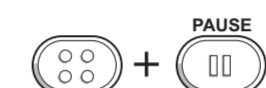
Быстрый выбор метода печати

В добавление к режиму настройки меню при помощи панели управления можно выбрать метод печати (термоперенос или прямая термопечать).

Осторожно: Выбор метода печати нельзя производить, если принтер находится в режиме печати или в состоянии паузы. Выбор метода печати возможен только в том случае, если принтер находится в режиме "Готовности к печати".

Выбор метода печати

Нажмите и удерживайте в нажатом состоянии кнопку "MENU". При каждом нажатии кнопки "PAUSE" принтер переключается между термопереносом и прямой термопечатью.



Удерживать Меню Нажать/Отпустить

- Если выбран режим термопереноса, раздастся одиночный зуммер и на дисплее на короткое время выводится сообщение "Print Method, TT" (Метод печати, термоперенос), после чего принтер возвращается в режим "Готовность к печати".

- Если выбран режим прямой термопечати, раздаются два сигнала зуммера и на дисплее на короткое время выводится сообщение "Print Method, DT" (Метод печати, прямая термопечать), после чего принтер возвращается в режим "Готовность к печати".

Примечание:

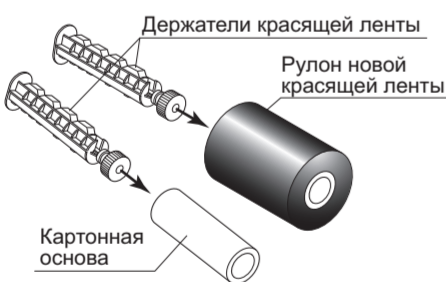
Если Вы нажмете кнопку "MENU" и не нажмете кнопку "PAUSE", принтер перейдет в режим меню настройки.

4 Установка красящей ленты

Установка красящей ленты для печати методом термопереноса

- Откройте верхнюю крышку и нажмите на рычаг открытия печатающей головки, чтобы высвободить печатающую головку. Не открывайте кронштейн направляющей бумаги, потому что кронштейн удерживает бумагу на месте.

- Установите новую красящую ленту и пустую картонную основу (в форме трубки) на держатели ленты. Вставьте держатели ленты с обеих сторон, зафиксировав ленту и картонную основу.

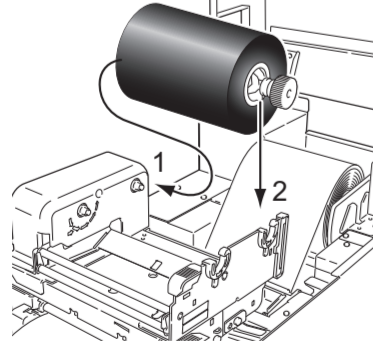


Держатели красящей ленты

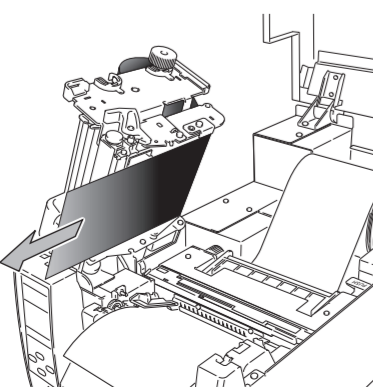
Рулон новой красящей ленты

Картонная основа

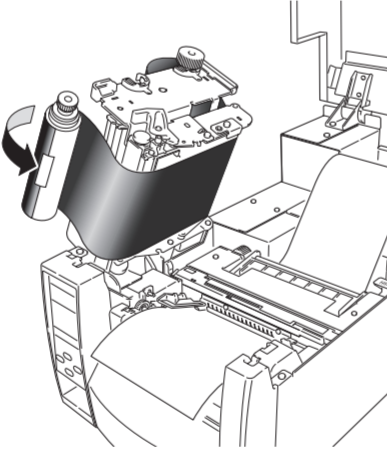
- Установите новую красящую ленту с держателем в задний блок привода ленты. Шлицы на механизме привода ленты входят в зацепление с торцевой частью держателя ленты.



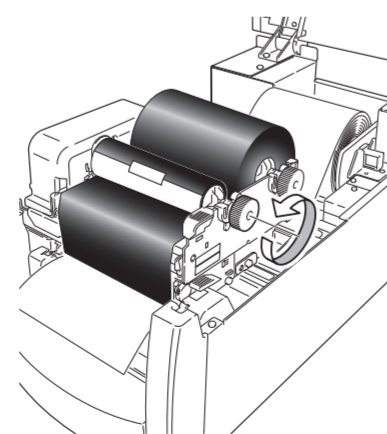
- Протяните ленту поверх нижней части печатающей головки до места раскручивания ленты. Протяните лишние 30 см (1 фут) ленты.



- При помощи клейкой ленты закрепите красящую ленту к картонной основе. Прокрутите ее на держателе против часовой стрелки.



- Вставьте держатель с картонной основой, на которой была закреплена лента, в привод ленты и прокрутите в направлении, указанном стрелкой, чтобы добиться требуемого натяжения ленты и не допустить образование складок.



- Закройте основной механизм принтера. Сильно нажмите на зеленую часть механизма (как показано в разделе 3f), пока не услышите щелчок. Обязательно удостоверьтесь в том, что Вы услышали щелчок. В противном случае механизм принтера не будет закрыт.

- Если на ленте образовались складки, нажмите на кнопку "FEED", чтобы удалить складки. Если складки не исчезают, необходимо отрегулировать натяжение ленты, как описано в полном руководстве пользователя, которое поставляется на CD. Эта процедура может потребоваться только для особой красящей ленты или для очень узкой ленты.

7 Регулировка для печати на нестандартном материале

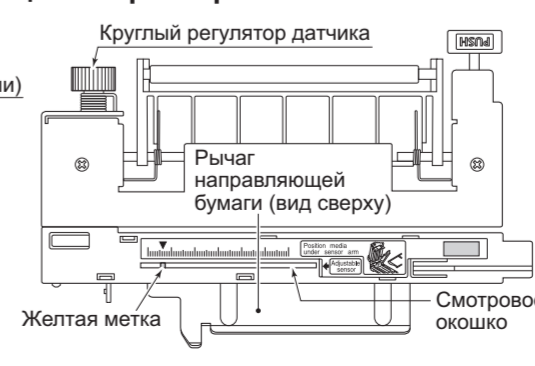
Для печати на материале нестандартных форм и размеров Вы можете задать необходимые настройки датчиков. Регулируемый датчик устанавливается в стандартном оснащении принтера.

- Загрузите материал для печати, как описано. Рычаг направляющей бумаги должен находиться в нижнем положении в защелкнутом состоянии, но механизм печатающей головки должен остаться в открытом положении.



Рычаг направляющей бумаги (в поднятом положении)

- Вращая круглый регулятор, перемещайте датчик, пока он не установится в нужном положении. Для выравнивания датчика по отношению к материалу для печати следите за перемещением желтой метки, которую видно через смотровое окошко.



Круглый регулятор датчика

Рычаг направляющей бумаги (вид сверху)

Желтая метка

Смотровое окошко

8 Драйверы для Windows®

Установка драйвера принтера

Если драйверы не были включены в комплект поставки с принтером, Вы можете загрузить последнюю версию драйвера бесплатно с нашего web-сайта. Подробные сведения для загрузки указаны на оборотной стороне Краткого Руководства.

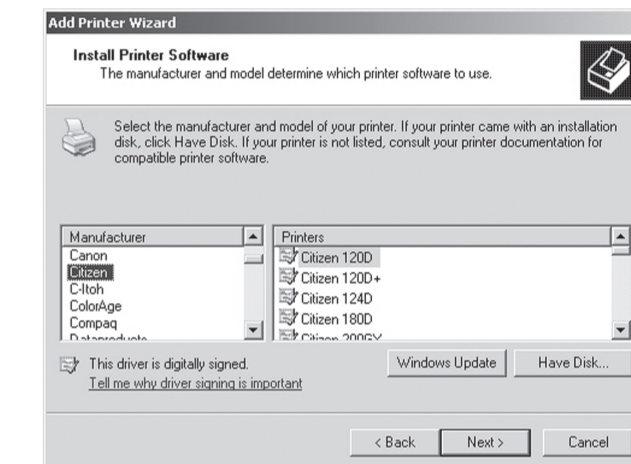
Если у Вас установлена одна из последних версий операционной системы Windows®, компьютер автоматически определит подключение принтера. Поэтому мы рекомендуем загрузить драйверы с нашего web-сайта до подключения принтера – в компьютере будут необходимые файлы в момент подключения принтера.

В процессе инсталляции драйвера принтера компьютер может запросить сделать выбор необходимого принтера.

Вам необходимо щелкнуть на "Вставить диск..." и указать компьютеру файлы драйверов на CD-ROM. Выберите файл "Citizen.Inf".

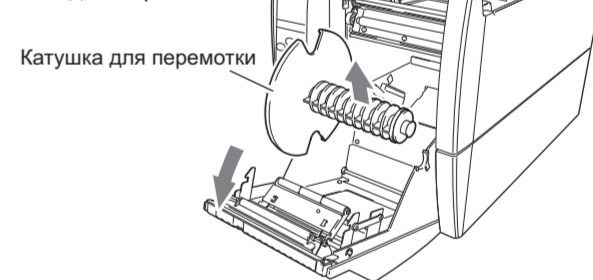
Если Вы используете операционную систему, отличную от Windows®, Ваш поставщик поможет Вам с выбором необходимого программного обеспечения, совместимого с Вашей операционной системой.

Windows® является торговой маркой Microsoft® Corporation.



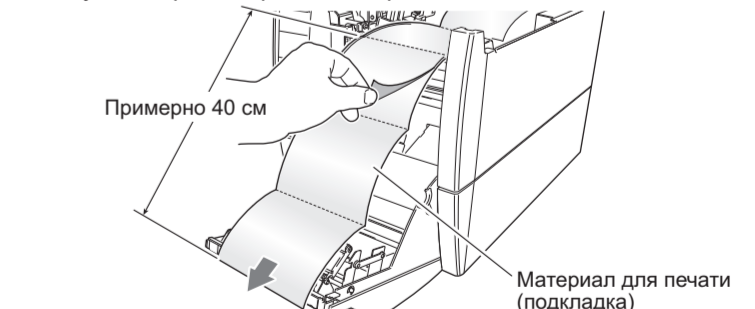
9 Отделитель этикеток и перематка (только для моделей CL-S700R)

- Откройте крышку устройства перематки и выньте катушку для перематки.

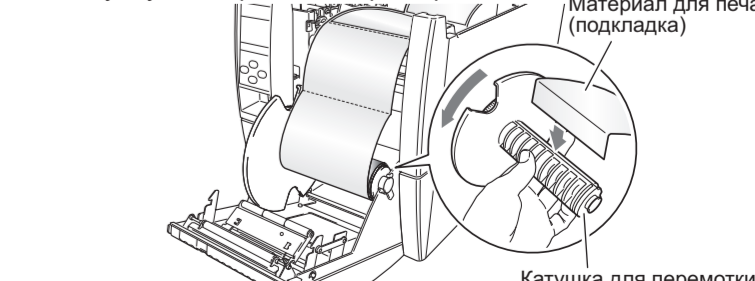


- Вытяните примерно 40 см подкладки с этикетками с рулона в главный корпус принтера.

- Удалите все этикетки на 40 см бумаги. Убедитесь в том, что подкладка доходит до ролика устройства перематки, когда будет закрыта передняя дверца.



- Вставьте конец подкладки в прорезь катушки для перематки и прокрутите катушку два или три оборота, чтобы удостовериться в надежной фиксации подкладки. Установите катушку для перематки в принтер.



- Закройте крышку устройства перематки – нажмите с усилием на крышку пока не услышите фиксирующий щелчок.