

Руководство пользователя

Весы торговые электронные



РУССКИЙ

ВЕСЫ ТОРГОВЫЕ ЭЛЕКТРОННЫЕ

M-ER 335AC(L)P(U) LCD

WWW.MERTECH.RU



При заказе обозначение весов имеет вид:

M-ER [XYZ][K]-[MAX].[d]

где:

M-ER – обозначение типа весов;

X и Z – цифры от 1 до 9 – внутривзаводские идентификаторы серии разработки сборки;

Y – условное обозначение исполнения

2 – исполнение настольное;

3 – исполнение напольное;

K – A, B, C, M, X, P, U, L, F, D – условное обозначение конструктивных особенностей и сервисных функций:

A – наличие перезаряжаемого элемента питания (аккумулятора);

B – наличие сменного элемента питания (батарейки);

C – наличие в весах счетного режима;

M – клавиатура с дополнительными функциональными клавишами;

P – дисплей располагается на стойке;

U – уменьшенный по сравнению со стандартным размером грузоприемной платформы;

L – грузоприемная платформа увеличенных размеров;

F – упрощенная модификация весов с индикатором массы;

D – дополнительный (внешний) дисплей с информацией о массе.

Max – максимальное значение нагрузки в граммах;

d – действительная цена деления в граммах ($d1/d2$) - для двухинтервальных модификаций.

СОДЕРЖАНИЕ

Введение	4
Описание	4
Назначение	4
Состав изделия	5
Принцип действия	7
Работа с весами	7
Указание мер безопасности	7
Эксплуатационные ограничения	7
Подготовка к работе	8
Порядок работы	9
Режимы работы	9
Техническое обслуживание	11
Маркировка	12
Упаковка	12
Комплект поставки	12
Хранение	13
Транспортирование	13
Гарантии изготовителя	14
Свидетельство о приемке	15
Результаты поверки при выпуске	15
Результаты периодических поверок	16
Учет технического обслуживания	17
Перечень специализированных организаций, выполняющих гарантийный и послегарантийный ремонт весов	18

ВВЕДЕНИЕ

В настоящем руководстве приведены технические характеристики и правила эксплуатации весов электронных «M-ER 335AC(L)P(U)» именуемых в дальнейшем весы. Руководство содержит все сведения, необходимые для обеспечения полного использования всех потребительских возможностей весов, правильной эксплуатации и технического обслуживания. Весы работают как автономное изделие.

Предприятие-изготовитель: «MERCURY WP TECH GROUP CO., LTD»
648-59, Gongreung-Dong Nowon-Ku, Seoul, Республика Корея.

ОПИСАНИЕ

Назначение

Весы предназначены для измерения массы с вычислением стоимости товаров на предприятиях торговли и общественного питания.

Технические характеристики

Технические характеристики приведены в таблице 1.

Таблица 1.

Модель	M-ER 335 AC(L)P(U) 60.10	M-ER 335 AC(L)P(U) 150.20	M-ER 335 AC(L)P(U) 300.50
Базовая модификация			
Максимальная нагрузка (Max), кг.	60	150	300
Минимальная нагрузка (Min), кг.	0.4	1	2
Поверочный интервал (e), г.	20	50	100
Модификация повышенной точности			
Максимальная нагрузка (Max), кг.	30 60	60 150	150 300
Минимальная нагрузка (Min), кг.	0.2	0.4	1
Поверочный интервал (e), г.	10 20	20 50	50 100
Класс точности весов по OIML R 76-1-2011	средний (III)		
Диапазон выборки массы тары, кг	весь диапазон		
Разность между индицируемой стоимостью и ее расчетным значением, полученным в результате умножения измеренной массы и введенной цены с учетом округления стоимости, руб., не более	0,005		

Время измерения массы с вычислением стоимости взвешиваемого товара, с, не более	2
Потребляемая мощность весов при зарядке аккумулятора, ВА, не более	3,7
Время работы от аккумулятора, ч, не менее	80
Количество разрядов:	
индикатора «МАССА»	5
индикатора «ЦЕНА»	5
индикатора «СТОИМОСТЬ»	6
Число ячеек памяти	2
Диапазон рабочих температур, °С	-10...+40
Допустимая влажность, не более,%	до 85, при температуре 40°С, без конденсации влаги
Атмосферное давление	630...800 мм рт. ст. (84 ...106,7 кПа)
Габаритные размеры весов, (ДхШхВ) мм, не более:	335ACPU: 520x300x970 335ACP: 620x400x970 335ACLP: 720x460x970

Общий вид весов приведен на рис. 1.

Весы состоят из следующих составных частей:

- 1 – платформа;
- 2 – панель индикации;
- 3 – клавиатура;
- 4 – регулируемая опора;
- 5 – выключатель;
- 6 – разъем сетевого кабеля;
- 7 – стойка;
- 8 – подложка.

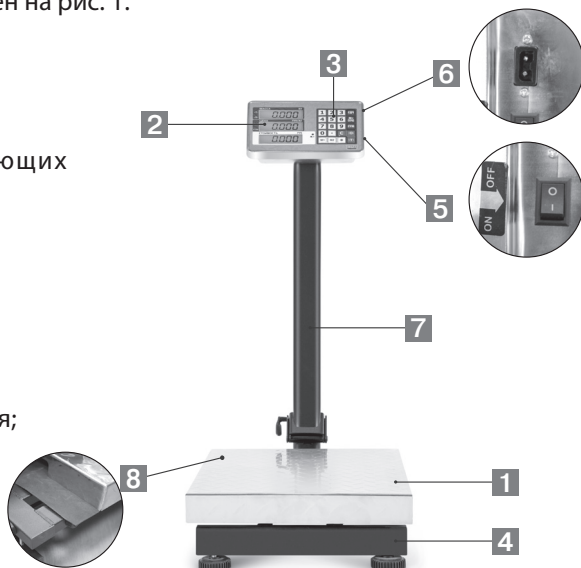


Рис. 1. Весы торговые электронные «М-ER 335AC(L)P(U)»

На весах 5 индикаторов. Вид индикаторов приведен на рисунке 2. На панели продавца расположены индикаторы «МАССА», «ЦЕНА», «СТОИМОСТЬ». Назначение разрядов индикаторов приведено в таблице 2.

На панели покупателя расположены индикаторы «МАССА» и «СТОИМОСТЬ», дублирующие показания на соответствующих индикаторах панели продавца.



Рис. 2. Условное изображение индикаторов

Таблица. 2.

Обозначение	Назначение
Л1...Л5	Индикация значения «МАССА»
Л6...Л10	Индикация значения «ЦЕНА»
Л11...Л16	Индикация значения «СТОИМОСТЬ»
•Т•	Индикация «ТАРА»
•0•	Индикация «ФИКСАЦИЯ «0»
СУМ	Индикация «СУММИРОВАНИЕ»
СТАБ	Индикация «СТАБИЛИЗАЦИЯ»
🔋	Индикация «ЗАРЯД АККУМУЛЯТОРА»

Клавиатура предназначена для ввода значения цены отпускаемого товара, параметров при программировании и выполнения калибровок. Назначение кнопок приведено в таблице 3. Таблица. 3.

Обозначение	Назначение
0...9	Кнопка ввода числовых значений
С	Кнопка «СБРОС»
СУМ	Кнопка «СУММИРОВАНИЕ»
П</СБР	Кнопка «РЕЖИМ ПАМЯТИ» / «СБРОС СУММЫ»
СДЧ	Кнопка «СДАЧА»
•Т•	Кнопка «ТАРА»
⏻ / •0•	Кнопка «ВЫКЛЮЧЕНИЯ ПИТАНИЯ» / УСТАНОВКА НУЛЯ»
☀	Кнопка «ПОДСВЕТКА»
ШТ	Кнопка «ШТУЧНЫЙ РЕЖИМ»
П1	Кнопка «ПАМЯТЬ ТОВАРОВ»
•	Кнопка «УПРАВЛЕНИЯ ДЕСЯТИЧНОЙ ТОЧКОЙ»



Рис. 3. Клавиатура

ПРИНЦИП ДЕЙСТВИЯ ВЕСОВ

Принцип действия весов основан на преобразовании деформации упругих элементов весоизмерительных тензорезисторных датчиков, возникающей под действием силы тяжести взвешиваемого груза, в аналоговый выходной сигнал, изменяющийся пропорционально массе взвешиваемого груза. Далее аналоговый электрический сигнал в устройстве обработки аналоговых данных преобразуется в цифровой вид и через устройство обработки цифровых данных передается на цифровой дисплей для индикации массы взвешенного груза.

РАБОТА С ВЕСАМИ

Указание мер безопасности

К работе с весами и их техническому обслуживанию допускается персонал, прошедший инструктаж по технике безопасности.

Во время поверки и ремонта все контрольно-измерительное оборудование должно быть надежно заземлено. Все сборочно-разборочные работы, замену элементов, пайку контактов производить только при отключенном внешнем питании.

Эксплуатационные ограничения


Запрещается устанавливать на платформу весов груз массой, превышающей $Max + 20\%$, что может привести к физическому повреждению корпуса весов, либо выходу из строя весоизмерительного датчика.

Запрещается устанавливать и эксплуатировать весы вблизи электронагревательных приборов, источников открытого огня.

В конструкции весов предусмотрены элементы, снижающие воздействие на датчик при перегрузке платформы. Действие этих элементов может проявляться и при нагрузках, не превышающих Max , но размещенных на значительном удалении от центра платформы. Во избежание получения некорректных (заниженных) результатов взвешивания грузы массой более $0,6$ от Max следует размещать на грузоприемной платформе так, чтобы центр тяжести находился близко к центру платформы.

Подготовка к работе

Данные весы относятся к классу автономных устройств. Для работы в автономном режиме питания используется встроенный аккумулятор. Среднее время работы весов от аккумулятора зависит от степени заряженности.

Аккумулятор подзаряжается автоматически, когда весы подключены через адаптер из комплекта поставки в сеть 220 В. При этом светится светодиод «».

Установить весы на предназначенную для установки весов горизонтальную поверхность, не подвергающуюся вибрациям.

Вращением регулировочных опор установить весы в строго горизонтальном положении.

Установить ударопоглощающий материал подложки под платформу.

При разряженном аккумуляторе, подключить весы через адаптер из комплекта поставки к розетке электросети напряжением 220 В, частотой 50 Гц.

Весы включаются тумблером «ON/OFF» и кнопкой «ВЫКЛЮЧЕНИЯ

ПИТАНИЯ» на клавиатуре. Включите весы. (На всех индикаторах все сегменты проводят отсчет от 9 до 0, чтобы можно было визуально убедиться, что они работают.) Включение сопровождается звуковым сигналом.

После этого на всех индикаторах весов отображаются нулевые значения, на индикаторе «**МАССА**» загорается светодиод «•0•».

Установка показаний на ноль, при необходимости, производится кратковременным нажатием кнопки «•0•».

Выключение весов производится нажатием и удержанием кнопки «ВЫКЛ. ПИТАНИЯ», не менее 3 сек. При транспортировке обязательно отключение тумблером!

Порядок работы

К работе с весами допускается персонал, изучивший данное Руководство. При обнаружении неисправности необходимо прекратить работу, отключить весы от питающей сети и вызвать электромеханика.

Работу с весами производить в соответствии с настоящим Руководством.

Режимы работы весов

Весы могут работать в следующих режимах:

- «Взвешивание весового товара»;
- «Накопительный режим»;
- «Работа с запрограммированными ценами»;
- «Вычисление сдачи»;
- «Счетный режим»;
- «Тара»;
- «Поверка».

Взвешивание весового товара

Для взвешивания весового товара необходимо поместить товар на лоток весов. На индикаторе «**МАССА**» отобразится вес товара. Ввести цену за 1 кг. При ошибке нажать клавишу «**С**» (сброс) и ввести нужное значение цены. После стабилизации значения веса на индикаторе «**СТОИМОСТЬ**» отобразится стоимость товара.

Накопительный режим

Для суммирования стоимости нескольких товаров необходимо:

- после взвешивания первого товара нажать на кнопку «**СVM**». На индикаторе «**МАССА**» отобразится надпись «**AddUP**». На индикаторе «**ЦЕНА**» отобразится надпись «**1**». На индикаторе «**СТОИМОСТЬ**» отобразится стоимость взвешенного товара. Снять с весов товар;
- положить на лоток второй товар. Ввести цену. На индикаторе «**СТОИМОСТЬ**» отобразится стоимость взвешиваемого товара. Для суммирования стоимости товара с накопившейся в памяти суммой нажать на кнопку «**СVM**». На индикаторе «**МАССА**» отобразится надпись «**AddUP**». На индикаторе «**ЦЕНА**» отобразится надпись «**2**». На индикаторе «**СТО-**

ИМОСТЬ» отобразится суммарная стоимость двух товаров. Аналогично добавляется стоимость всех последующих взвешиваемых товаров.

При снятии товара, информация о суммарной стоимости добавленных товаров хранится в памяти весов. Для вывода этой информации необходимо освободить лоток весов и нажать кнопку **«СУМ»**. На индикаторе **«МАССА»** отобразится надпись **«TOTAL»**. На индикаторе **«ЦЕНА»** отобразится количество просуммированных товаров. На индикаторе **«СТОИМОСТЬ»** отобразится суммарная стоимость товаров.

Для обнуления суммарной стоимости добавленных товаров и выхода из режима суммирования нужно нажать на кнопку **«П</СБР»**.

Работа с запрограммированными ценами

В весах предусмотрена возможность хранения и оперативного вызова информации о цене 1 товара.

Для запоминания цен товаров необходимо:

нажать кнопку **«П</СБР»**;

- нажать **«П1»** чтобы запрограммировать цену товара.
- ввести с цифровых кнопок клавиатуры цену товара для сохранения после этого нажать **«П</СБР»**.

Для вызова цены из памяти в режиме взвешивания нужно нажать на кнопку **«П1»**.

Вычисление сдачи

Для вычисления сдачи после взвешивания необходимо:

- нажать на кнопку **«СДЧ»** (**«прием наличных»**) и ввести сумму, полученную от покупателя.
- нажать на кнопку **«СДЧ»** (**«выдача сдачи»**). На индикаторе **«ЦЕНА»** отобразится сумма сдачи.
- для выхода в режим взвешивания нужно нажать клавишу **«С»** (сброс).

Счетный режим

1. Поместите на грузоприемную платформу заведомо известное количество однородных предметов.
2. Нажмите кнопку **«ШТ»** и введите количество предметов на платформе,

3. Нажмите кнопку «ШТ». На индикаторе “стоимость” отобразится количество предметов, при этом на индикаторе “цена” отобразится высчитанный вес одного предмета.

4. Теперь помещая на грузоприемную платформу произвольное количество предметов, вы можете видеть их расчетное значение на индикаторе “стоимость”.

Для выхода в режим взвешивания нажмите кнопку “П1.

Тара

Для работы в режиме учета веса тары необходимо:

- установить тару на платформу весов;
- нажать кнопку «Т» (тара);
- загорается светодиод. При снятии тары с платформы, ее вес отобразится на индикаторе «МАССА» со знаком «←». При последующих взвешиваниях товаров, будет отображаться вес НЕТТО. При снятии с платформы товара, загорается светодиод (фиксация «0»). Для выхода из режима учета веса тары снова нажать кнопку «Т».

Внимание! Суммарный вес тары и груза не должен превышать Max!

Примечание: при включении весов необходимо, чтобы на платформе не было груза!

Поверка

Данный режим используется при поверке весов специализированными предприятиями, уполномоченными выполнять работы по ремонту и техническому обслуживанию.

ТЕХНИЧЕСКОЕ ОБСЛУЖИВАНИЕ

Работы по техническому обслуживанию осуществляются не реже одного раза в месяц и включают в себя следующие операции:

- внешний осмотр весов;
- проверку правильности показаний весов с использованием контрольных гирь.

При эксплуатации весов потребитель обязан ежедневно следить за правильной установкой весов на рабочем месте (по уровню).

Необходимо производить ежедневную протирку клавиатуры, индикаторов продавца и покупателя хлопчатобумажной тканью;

МАРКИРОВКА

На весах указаны следующие основные данные:

- обозначение весов;
- заводской номер (по системе изготовителя);
- класс точности по ГОСТ OIML R-76-1-2011;
- значение максимальной нагрузки (Max);
- значение минимальной нагрузки (Min);
- поверочный интервал (e);
- год выпуска;

УПАКОВКА

Транспортная тара соответствует ГОСТ 14192 и содержит следующие манипуляционные знаки: «Осторожно хрупкое», «Верх», «Не кантовать» и другие.

На стенках транспортного ящика указано:

- наименование весов;
- условное клеймо упаковщика и контролера;
- год выпуска.

КОМПЛЕКТ ПОСТАВКИ

Комплект поставки должен соответствовать перечню, приведенному в табл. 4.

Таблица. 4.

Обозначение	Наименование	Количество
MEQ 553.335.00	Весы «M-ER 335AC(L)P(U)»	1 шт.
	Адаптер сетевого электропитания	1 шт.
MEQ 553.335 UM	Руководство по эксплуатации	1 экз.

ХРАНЕНИЕ

Изделия следует хранить на стеллажах в помещениях при температуре воздуха от -10°C до $+40^{\circ}\text{C}$, при относительной влажности воздуха не более 85 % при содержании в воздухе пыли, масла, влаги и агрессивных примесей, не превышающих норм, установленных ГОСТ 12.1.005 для рабочей зоны производственных помещений.

Примечание: термин «Хранение» относится только к хранению в складских помещениях потребителя или поставщика и не распространяется на хранение изделий на железнодорожных складах.

Складирование упакованных изделий должно производиться не более, чем в 5 ярусов по высоте. Расстояние между складированными изделиями, стенами и полом должно быть не менее 10 см.

ТРАНСПОРТИРОВАНИЕ

Изделия в упаковке должны сохранять свои параметры после транспортирования автомобильным, железнодорожным, воздушным транспортом без ограничения скорости и расстояния.

Транспортирование должно проводиться в соответствии с действующими правилами перевозки грузов.

Вид отправки – мелкая. **Тип подвижного состава** – крытые вагоны и универсальные контейнеры.

Во время погрузочно-разгрузочных работ и при транспортировании ящики не должны подвергаться резким ударам и воздействию атмосферных осадков.

Распаковку изделий после транспортировки при отрицательных температурах следует проводить в нормальных условиях, предварительно выдержав весы, не распаковывая, в течение 12 часов в этих условиях. Предварительно проверить сохранность транспортной упаковки.

ГАРАНТИИ ИЗГОТОВИТЕЛЯ

Весы должны быть приняты ОТК предприятия-изготовителя и пройти первичную поверку.

Изготовитель гарантирует соответствие весов техническим условиям при соблюдении потребителем правил эксплуатации, изложенных в настоящем Руководстве.

Гарантийный срок эксплуатации – 24 месяца с даты продажи весов или с даты выпуска если не предоставлена продажа.

Потребитель лишается права на гарантийное обслуживание:

- при нарушении правил транспортирования, хранения и эксплуатации;
- при наличии механических повреждений наружных деталей и узлов весов;
- при нарушении пломб;

Гарантийный и послегарантийный ремонт, производится специализированными центрами по ремонту и обслуживанию, после получения заявки от потребителя на проведение соответствующих работ. Адрес центра гарантийного обслуживания заносится в руководство по эксплуатации при продаже, или вводе весов в эксплуатацию.

СВИДЕТЕЛЬСТВО О ПРИЕМКЕ

ВЕСЫ ТОРГОВЫЕ ЭЛЕКТРОННЫЕ «М-ER 335AC(L)P(U)»

Заводской № _____

Соответствуют технической документации и признаны годными для эксплуатации.

Дата выпуска: _____



(личные подписи, оттиски личных клейм должностных лиц предприятия, ответственных за приемку изделия, печать завода изготовителя).

(Подпись, Ф.И.О.)

РЕЗУЛЬТАТЫ ПОВЕРКИ ПРИ ВЫПУСКЕ

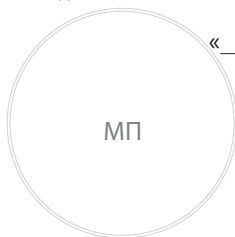
ВЕСЫ ТОРГОВЫЕ ЭЛЕКТРОННЫЕ «М-ER 335AC(L)P(U)»

Заводской № _____

На основании результатов поверки весы признаны годными и допущены к применению.

Поверитель _____

(подпись)



« ____ » _____ 20 ____ г.

Результаты периодических проверок

Дата освидетельствования	Наименование и обозначение	Результаты освидетельствования	Периодичность освидетельствования	Срок следующего освидетельствования	Должность, фамилия и подпись представителя контрольного органа

Учет технического обслуживания

Дата	Вид технического обслуживания	Замечания о техническом обслуживании	Должность и фамилия ответственного лица

Перечень специализированных организаций, выполняющих гарантийный и послегарантийный ремонт весов

Список авторизованных сервисных центров, осуществляющих гарантийный и послегарантийный ремонт размещен на русскоязычном сайте производителя по адресу <http://mertech.ru/servisnaya-set/> Узнать координаты сервисного центра в своем городе можно по единому многоканальному телефону горячей линии: +7(495) 651-651-5.

УВАЖАЕМЫЙ ПОЛЬЗОВАТЕЛЬ!

Данный талон даёт право на гарантийный ремонт изделия в соответствии с законодательно установленными требованиями и правилами торговли Российской Федерации. Гарантийный ремонт осуществляется при условии правильного оформления гарантийного талона. При наличии печати фирмы-продавца, Гарантийный срок начинается со дня продажи оборудования. В течение этого времени, при обнаружении каких-либо неисправностей по вине изготовителя, их устранение производится бесплатно. **Не подлежит гарантийному ремонту изделие с дефектами, возникшими в результате:** механических повреждений; не соблюдения инструкции по эксплуатации; неправильной транспортировки; стихийных бедствий; причин, находящихся вне контроля изготовителя; попадания внутрь посторонних предметов, жидкостей; ремонта, произведённого неквалифицированными лицами; внесения конструктивных изменений. По всем вопросам гарантийного и послегарантийного обслуживания обращайтесь в Сервисный центр.

Адрес Головного Сервисного Центра:
**141143, Московская область, Щёлковский район,
Медвежьи Озёра, улица Сосновая, дом 11.
Тел. (495) 651-651-5,
e-mail: master@mertech.ru**

WWW.MERTECH.RU

