



# АТОЛ

## Принтер этикеток АТОЛ ТТ43



## Инструкция по быстрому запуску

## Комплект поставки

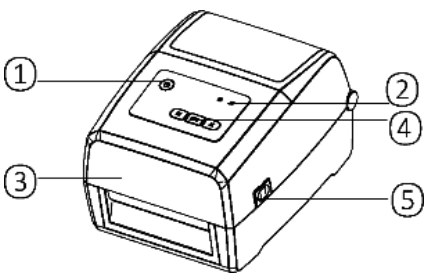
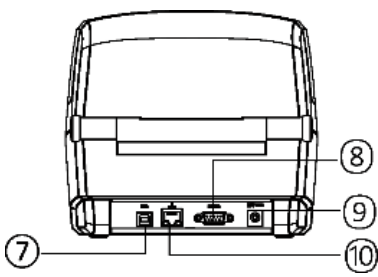
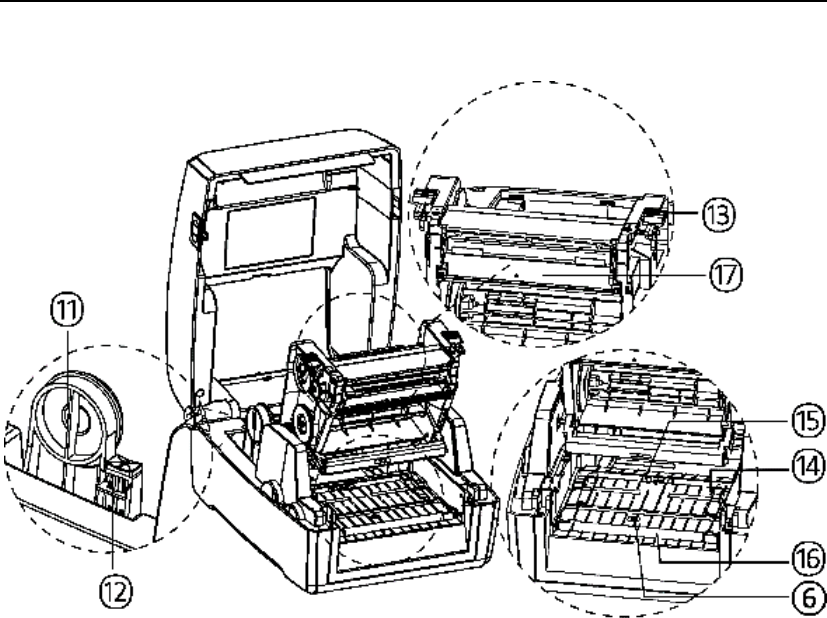
				
Принтер	Блок питания	Кабель сетевой	Кабель USB	Втулка
				
Рулон этикеток	CD-диск	Инструкция	Ролики опорные	Лента красящая



**Комплект поставки зависит от выбранной конфигурации.**

**Внешний вид устройства приведен для справки.**

## Внешний вид и компоненты

		1 Кнопка включения питания. 2 Светодиодный индикатор. 3 Крышка принтера. 4 Кнопка подачи ленты. 5 Фиксаторы крышки.
		6 Фронтальный датчик носителя. 7 Разъем USB (Type B). 8 COM-порт RS-232. 9 Разъем питания. 10 Разъем Ethernet. 11 Держатели рулона этикеток (настраиваемые). 12 Фиксирующий язычок. 13 Фиксатор механизма печати. 14 Направляющие рулона этикетки (настраиваемые). 15 Подвижный датчик носителя. 16 Опорный валик. 17 Печатающий механизм.

## Основные положения по эксплуатации



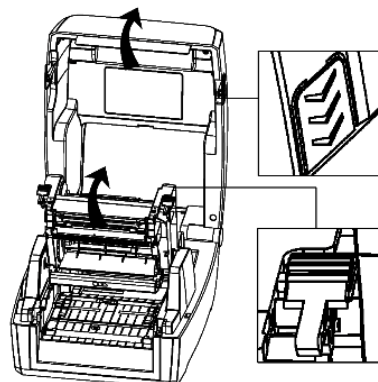
### **Внимание!**

**При использовании устройства в бытовых условиях возможно возникновение радиочастотных помех, для снижения которых необходимо принять соответствующие меры!**

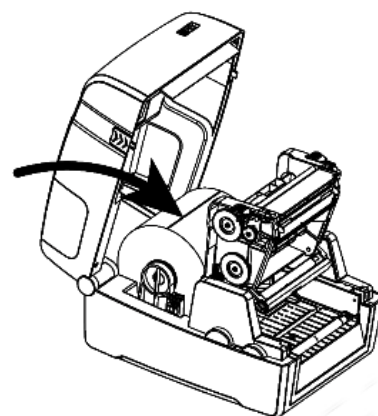
- Данное устройство соответствует требованиям законодательства Российской Федерации.
- При эксплуатации устройство не создает нежелательные помехи.
- На работе устройства могут сказываться любые внешние помехи, включая те, что способны вызывать сбои.
- Любые изменения или доработки, выполненные без разрешения стороной, ответственной за соблюдение требований, могут привести к аннулированию прав пользователя на эксплуатацию оборудования.
- Данное устройство прошло тестирование и признано соответствующим требованиям к цифровым устройствам законодательства РФ. Эти требования призваны обеспечить защиту от нежелательных помех при эксплуатации устройства в коммерческих условиях.
- Данное устройство генерирует, использует и может излучать радиоволны и, если оно установлено и эксплуатируется с нарушением инструкций производителя, может создавать помехи для радиосвязи.
- Эксплуатация данного оборудования в жилых помещениях может привести к возникновению нежелательных помех, в этом случае пользователь обязан устранить помехи за свой счет:
  - изменить направление или местоположение приемной антенны;
  - увеличить расстояние между устройством и приемником сигнала;
  - подключить устройство и приемник сигнала к сетевым розеткам, не связанным между собой;
  - обратиться за помощью к поставщику или квалифицированному специалисту по работе с приемниками теле- и радиосигналов.
- Данное устройство соответствует требованиям РФ к радиочастотному облучению, при установке и эксплуатации устройства на расстоянии не менее 20 см от пользователя необходимо использовать только штатную антенну.

## Загрузка рулона этикеток

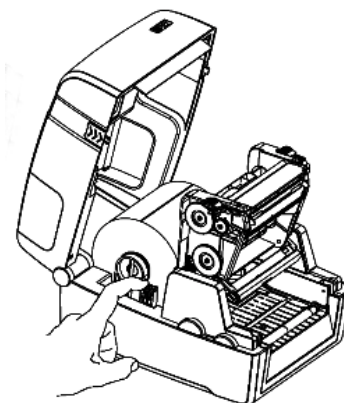
- 1** Нажать на фиксаторы крышки и поднять крышку.
- 2** Поднять механизм печати вверх, нажав на фиксатор механизма печати.



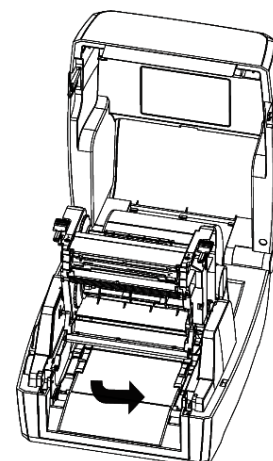
- 3** Открыть держатели рулона этикеток и поместить рулон между держателями.



- 4** Опустить фиксирующий язычок.

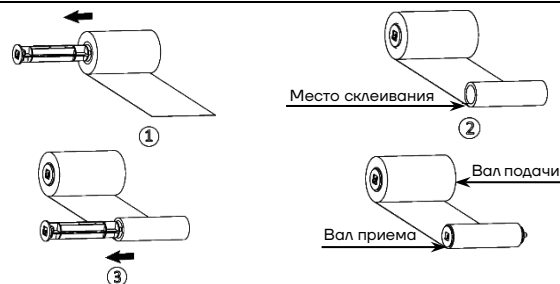


- 5** Пропустить свободный край рулона этикеток через направляющие и отрегулировать их в соответствии с шириной этикетки.

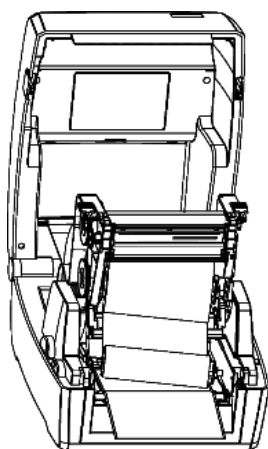


# Загрузка красящей ленты

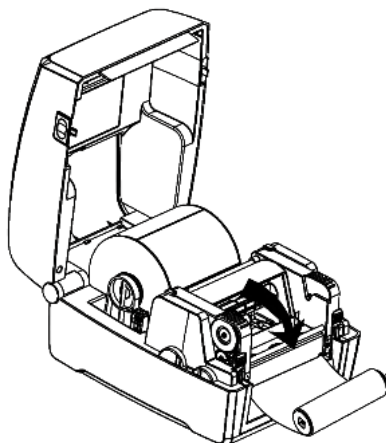
**1** Установить модуль красящей ленты.



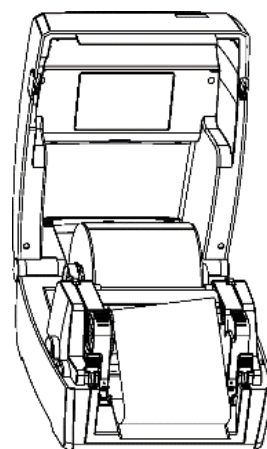
**2** Вставить левую, а затем правую часть вала подачи ленты.



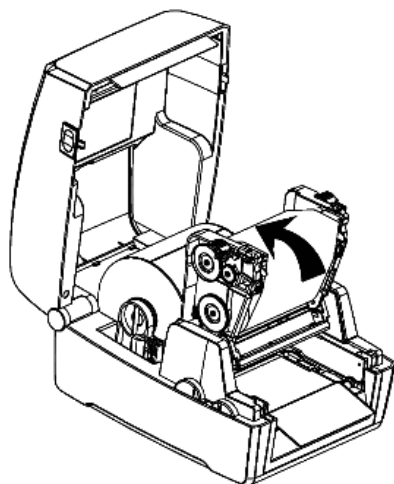
**3** Опустить механизм печати вниз.



**4** Вставить левую, а затем правую часть вала приема.

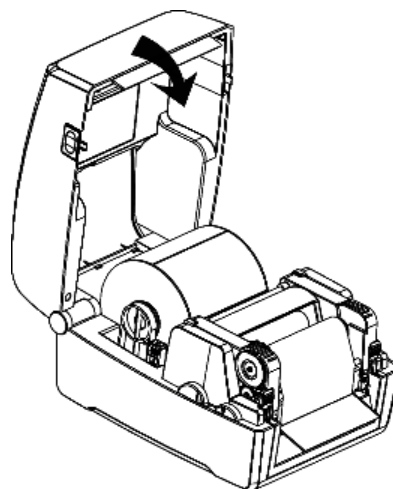


**5** Повернуть втулку на 2-3 оборота до плотного натяжения красящей ленты.



**6** Зафиксировать механизм печати.

**7** Закрыть крышку принтера.



Информация об установке драйвера Windows представлена в документе «Руководство пользователя» на принтер этикеток АТОЛ ТТ43.

# **Инструкция по быстрому запуску**

**Версия документа от 26.09.2023**

## **Компания АТОЛ**

ул. Годовикова, д. 9, стр. 17, этаж 4,  
пом. 5, Москва 129085

+7 (495) 730-7420

[www.atol.ru](http://www.atol.ru)

