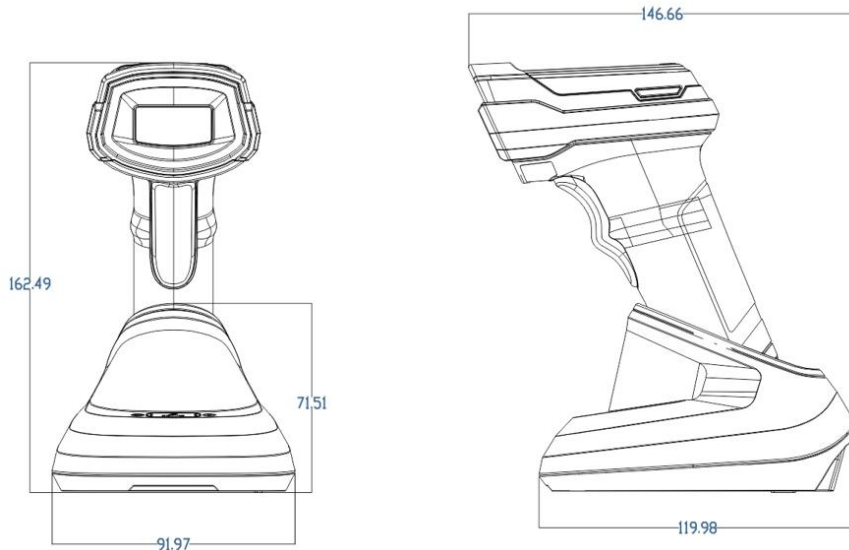


Габариты:



NEO

WWW.NEOKKT.COM

Внимание! Перед началом эксплуатации оборудования необходимо ознакомиться с вышеперечисленными документами. Приобретение и (или) использование оборудования означает согласие пользователя с условиями эксплуатации, технического обслуживания (ремонта) и правилами предоставления гарантии изготовителя приведенными на сайте:

www.neokkt.com

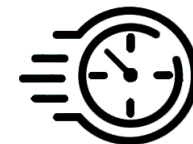
ТЕЛ: 8 (495) 165-77-91; 8 (800) 333-36-83

ПАСПОРТ

Беспроводной 2D сканер штрихкодов NEO LUX W2DS



Распознавание поврежденных штрих-кодов



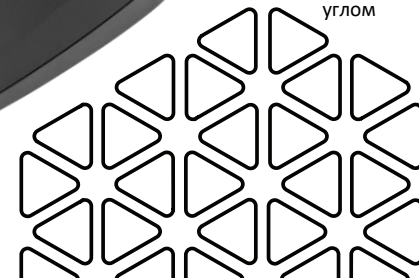
Высокая скорость распознавания и Передачи штрих-кодов



Настраиваемый под нужды пользователя



Сканирование под углом



1. Общие сведения об оборудовании

1.1 Происхождение продукции: Китай

1.2 Наименование продукции: Беспроводной 2D Сканер штрих кода

1.3 Модель продукции: NEO LUX W2DS

1.3 Общие условия хранения продукции:

Рабочий диапазон температур от -20 до +50 °С. (оптимальная +5 до +20 °С)

Температура хранения: от -40°С до ~ 90°С

Относительная влажность воздуха: 5% ~ 95%

2. Сведения об изготовителе

2.1 Сведения об изготовителе:

GUANGZHOU SYBLE CO., LTD Место нахождения: КИТАЙ,
A2 Building, No. 18, JingSan road, Zengjiang Street, Zengcheng District,
Guangzhou, China, 23.131094, 113.258989

Адрес места осуществления деятельности по изготовлению продукции:
КИТАЙ, A2 Building, No. 18, JingSan road, Zengjiang Street, Zengcheng District,
Guangzhou, China, 23.131094, 113.258989

2.2 Регистрационный номер декларации:

ЕАЭС N RU Д-СН.РА06.В.96199/24

2.3 Дата регистрации декларации о соответствии:

09.08.2024

2. Комплектность

Наименование изделия	Кол-во
Сканер штрих-кодов NEO LUX W2DS	1 шт.
Кабель USB	1 шт.
USB-База приёмник	1 шт.
Документация	
Паспорт	1 шт.
Гарантийный талон	1 шт.
Краткая инструкция	1 шт.

3. Характеристики

Основные параметры	Тип	Ручной 2D Сканер штрих-кода
	Модель	NEO LUX W2DS
	Применение	Коммерческий
	Источники света	Свет заполнения: Белый светодиод 6500K / Целевой указатель: Зелёный светодиод
	Сканирующий элемент	2D IMAGE GLOBAL SHUTTER
	Датчик сканирования	640 X 480 CMOS@120fps
Параметры сканирования	Угол сканирования	По горизонтали 39°, по вертикали 29° Вращение 360°, наклон ±65°, отклонение ±65°
		Частота ошибок
	Распознаваемые коды	2D: 2D: Codeblock A, Codeblock F, QR Code, PDF417, DataMatrix (ECC200), Micro QR, Hanxin Code, Micro PDF417, MaxiCode, Aztec
		1D: EAN13, EAN8, UPC-A, UPC-E0, UPC-E1, Code128, Code39, Code93, CodaBar, Interleaved 2 of 5, Industrial 2 of 5, Matrix 2 of 5, Code11, MSI-Plessey, Standard 2 of 5, Plessey, China Post, Code 16K, GS1 Databar (RSS-Expand, RSS-Limited, RSS-14).
	Глубина резкости	Code39(5mil): 7-16см, Code39(13mil): 7-32см QR code(15mil): 7-16см, Code128(20mil): 7- 32см, Datamatrix: 30~300mm (9mil)
	Режим сканирования	Непрерывный режим, Ручной режим
	Контраст символов	≥ 20%
Функции дисплея	1. Отображение штрих кодов; 2. Просмотр сохранённых данных; 3. Отображение заряда аккумулятора; 4. Отображение времени; 5. Возможность настройки сканера	
Физические параметры	Вес	160 грамм
	Габариты	83.5 мм * 65.7 мм * 174.8 мм
	Беспроводное подключение	2.4 ГГц, BLUETOOTH
	Интерфейсы	USB-COM / USB-HID
	Индикация	Световая, звуковая
	Потребление	DC +5V ±5V %
	Длина кабеля	2,5 метра
	Ударопрочность	Рассчитан на падения с высоты 1.5 м.
	Степень защиты	IP52